

**NORME
INTERNATIONALE
INTERNATIONAL
STANDARD**

**CEI
IEC**

60332-1-2

Première édition
First edition
2004-07

**PUBLICATION GROUPEE DE SECURITE
GROUP SAFETY PUBLICATION**

**Essais des câbles électriques
et à fibres optiques soumis au feu –**

**Partie 1-2:
Essai de propagation verticale de la flamme
sur conducteur ou câble isolé –
Procédure pour flamme à prémélange de 1 kW**

**Tests on electric and optical fibre cables
under fire conditions –**

**Part 1-2:
Test for vertical flame propagation
for a single insulated wire or cable –
Procedure for 1 kW pre-mixed flame**



Numéro de référence
Reference number
CEI/IEC 60332-1-2:2004

Numérotation des publications

Depuis le 1er janvier 1997, les publications de la CEI sont numérotées à partir de 60000. Ainsi, la CEI 34-1 devient la CEI 60034-1.

Editions consolidées

Les versions consolidées de certaines publications de la CEI incorporant les amendements sont disponibles. Par exemple, les numéros d'édition 1.0, 1.1 et 1.2 indiquent respectivement la publication de base, la publication de base incorporant l'amendement 1, et la publication de base incorporant les amendements 1 et 2.

Informations supplémentaires sur les publications de la CEI

Le contenu technique des publications de la CEI est constamment revu par la CEI afin qu'il reflète l'état actuel de la technique. Des renseignements relatifs à cette publication, y compris sa validité, sont disponibles dans le Catalogue des publications de la CEI (voir ci-dessous) en plus des nouvelles éditions, amendements et corrigenda. Des informations sur les sujets à l'étude et l'avancement des travaux entrepris par le comité d'études qui a élaboré cette publication, ainsi que la liste des publications parues, sont également disponibles par l'intermédiaire de:

- **Site web de la CEI** (www.iec.ch)
- **Catalogue des publications de la CEI**

Le catalogue en ligne sur le site web de la CEI (http://www.iec.ch/searchpub/cur_fut.htm) vous permet de faire des recherches en utilisant de nombreux critères, comprenant des recherches textuelles, par comité d'études ou date de publication. Des informations en ligne sont également disponibles sur les nouvelles publications, les publications remplacées ou retirées, ainsi que sur les corrigenda.

- **IEC Just Published**

Ce résumé des dernières publications parues (http://www.iec.ch/online_news/justpub/jp_entry.htm) est aussi disponible par courrier électronique. Veuillez prendre contact avec le Service client (voir ci-dessous) pour plus d'informations.

- **Service clients**

Si vous avez des questions au sujet de cette publication ou avez besoin de renseignements supplémentaires, prenez contact avec le Service clients:

Email: custserv@iec.ch
Tél: +41 22 919 02 11
Fax: +41 22 919 03 00

Publication numbering

As from 1 January 1997 all IEC publications are issued with a designation in the 60000 series. For example, IEC 34-1 is now referred to as IEC 60034-1.

Consolidated editions

The IEC is now publishing consolidated versions of its publications. For example, edition numbers 1.0, 1.1 and 1.2 refer, respectively, to the base publication, the base publication incorporating amendment 1 and the base publication incorporating amendments 1 and 2.

Further information on IEC publications

The technical content of IEC publications is kept under constant review by the IEC, thus ensuring that the content reflects current technology. Information relating to this publication, including its validity, is available in the IEC Catalogue of publications (see below) in addition to new editions, amendments and corrigenda. Information on the subjects under consideration and work in progress undertaken by the technical committee which has prepared this publication, as well as the list of publications issued, is also available from the following:

- **IEC Web Site** (www.iec.ch)
- **Catalogue of IEC publications**

The on-line catalogue on the IEC web site (http://www.iec.ch/searchpub/cur_fut.htm) enables you to search by a variety of criteria including text searches, technical committees and date of publication. On-line information is also available on recently issued publications, withdrawn and replaced publications, as well as corrigenda.

- **IEC Just Published**

This summary of recently issued publications (http://www.iec.ch/online_news/justpub/jp_entry.htm) is also available by email. Please contact the Customer Service Centre (see below) for further information.

- **Customer Service Centre**

If you have any questions regarding this publication or need further assistance, please contact the Customer Service Centre:

Email: custserv@iec.ch
Tel: +41 22 919 02 11
Fax: +41 22 919 03 00

**NORME
INTERNATIONALE
INTERNATIONAL
STANDARD**

**CEI
IEC**

60332-1-2

Première édition
First edition
2004-07

PUBLICATION GROUPEE DE SÉCURITÉ
GROUP SAFETY PUBLICATION

**Essais des câbles électriques
et à fibres optiques soumis au feu –**

**Partie 1-2:
Essai de propagation verticale de la flamme
sur conducteur ou câble isolé –
Procédure pour flamme à prémélange de 1 kW**

**Tests on electric and optical fibre cables
under fire conditions –**

**Part 1-2:
Test for vertical flame propagation
for a single insulated wire or cable –
Procedure for 1 kW pre-mixed flame**

© IEC 2004 Droits de reproduction réservés — Copyright - all rights reserved

Aucune partie de cette publication ne peut être reproduite ni utilisée sous quelque forme que ce soit et par aucun procédé, électronique ou mécanique, y compris la photo-copie et les microfilms, sans l'accord écrit de l'éditeur.

No part of this publication may be reproduced or utilized in any form or by any means, electronic or mechanical, including photocopying and microfilm, without permission in writing from the publisher.

International Electrotechnical Commission, 3, rue de Varembe, PO Box 131, CH-1211 Geneva 20, Switzerland
Telephone: +41 22 919 02 11 Telefax: +41 22 919 03 00 E-mail: inmail@iec.ch Web: www.iec.ch



Commission Electrotechnique Internationale
International Electrotechnical Commission
Международная Электротехническая Комиссия

CODE PRIX
PRICE CODE

L

*Pour prix, voir catalogue en vigueur
For price, see current catalogue*

SOMMAIRE

AVANT-PROPOS	4
1 Domaine d'application	8
2 Références normatives	8
3 Termes et définitions	10
4 Appareillage d'essai	10
5 Procédure	10
5.1 Éprouvette d'essai	10
5.2 Conditionnement	10
5.3 Disposition de l'éprouvette	10
5.4 Application de la flamme	12
6 Évaluation des résultats d'essai	12
Annexe A (informative) Recommandations pour les prescriptions de performance	18
Bibliographie	20

CONTENTS

FOREWORD.....5

1 Scope.....9

2 Normative references9

3 Terms and definitions 11

4 Test apparatus 11

5 Procedure 11

 5.1 Sample..... 11

 5.2 Conditioning 11

 5.3 Positioning of test piece 11

 5.4 Flame application 13

6 Evaluation of test results 13

Annex A (informative) Recommended performance requirements 19

Bibliography.....21

COMMISSION ÉLECTROTECHNIQUE INTERNATIONALE

ESSAIS DES CÂBLES ÉLECTRIQUES ET À FIBRES OPTIQUES SOU MIS AU FEU –

Partie 1-2: Essai de propagation verticale de la flamme sur conducteur ou câble isolé – Procédure pour flamme à prémélange de 1 kW

AVANT-PROPOS

- 1) La Commission Electrotechnique Internationale (CEI) est une organisation mondiale de normalisation composée de l'ensemble des comités électrotechniques nationaux (Comités nationaux de la CEI). La CEI a pour objet de favoriser la coopération internationale pour toutes les questions de normalisation dans les domaines de l'électricité et de l'électronique. A cet effet, la CEI – entre autres activités – publie des Normes internationales, des Spécifications techniques, des Rapports techniques, des Spécifications accessibles au public (PAS) et des Guides (ci-après dénommés "Publication(s) de la CEI"). Leur élaboration est confiée à des comités d'études, aux travaux desquels tout Comité national intéressé par le sujet traité peut participer. Les organisations internationales, gouvernementales et non gouvernementales, en liaison avec la CEI, participent également aux travaux. La CEI collabore étroitement avec l'Organisation Internationale de Normalisation (ISO), selon des conditions fixées par accord entre les deux organisations.
- 2) Les décisions ou accords officiels de la CEI concernant les questions techniques représentent, dans la mesure du possible, un accord international sur les sujets étudiés, étant donné que les Comités nationaux de la CEI intéressés sont représentés dans chaque comité d'études.
- 3) Les Publications de la CEI se présentent sous la forme de recommandations internationales et sont agréées comme telles par les Comités nationaux de la CEI. Tous les efforts raisonnables sont entrepris afin que la CEI s'assure de l'exactitude du contenu technique de ses publications; la CEI ne peut pas être tenue responsable de l'éventuelle mauvaise utilisation ou interprétation qui en est faite par un quelconque utilisateur final.
- 4) Dans le but d'encourager l'uniformité internationale, les Comités nationaux de la CEI s'engagent, dans toute la mesure possible, à appliquer de façon transparente les Publications de la CEI dans leurs publications nationales et régionales. Toutes divergences entre toutes Publications de la CEI et toutes publications nationales ou régionales correspondantes doivent être indiquées en termes clairs dans ces dernières.
- 5) La CEI n'a prévu aucune procédure de marquage valant indication d'approbation et n'engage pas sa responsabilité pour les équipements déclarés conformes à une de ses Publications.
- 6) Tous les utilisateurs doivent s'assurer qu'ils sont en possession de la dernière édition de cette publication.
- 7) Aucune responsabilité ne doit être imputée à la CEI, à ses administrateurs, employés, auxiliaires ou mandataires, y compris ses experts particuliers et les membres de ses comités d'études et des Comités nationaux de la CEI, pour tout préjudice causé en cas de dommages corporels et matériels, ou de tout autre dommage de quelque nature que ce soit, directe ou indirecte, ou pour supporter les coûts (y compris les frais de justice) et les dépenses découlant de la publication ou de l'utilisation de cette Publication de la CEI ou de toute autre Publication de la CEI, ou au crédit qui lui est accordé.
- 8) L'attention est attirée sur les références normatives citées dans cette publication. L'utilisation de publications référencées est obligatoire pour une application correcte de la présente publication.
- 9) L'attention est attirée sur le fait que certains des éléments de la présente Publication de la CEI peuvent faire l'objet de droits de propriété intellectuelle ou de droits analogues. La CEI ne saurait être tenue pour responsable de ne pas avoir identifié de tels droits de propriété et de ne pas avoir signalé leur existence.

La Norme internationale CEI 60332-1-2 a été établie par le comité d'études 20 de la CEI: Câbles électriques.

Elle a le statut d'une publication groupée de sécurité conformément au Guide CEI 104.

Cette première édition de la Norme internationale CEI 60332-1-2 ainsi que la CEI 60332-1-1, annulent et remplacent la troisième édition de la CEI 60332-1, publiée en 1993, et constituent une révision technique entraînant la restructuration de la norme en deux parties distinctes.

INTERNATIONAL ELECTROTECHNICAL COMMISSION

**TESTS ON ELECTRIC AND OPTICAL FIBRE CABLES
UNDER FIRE CONDITIONS –****Part 1-2: Test for vertical flame propagation for a single insulated
wire or cable – Procedure for 1 kW pre-mixed flame**

FOREWORD

- 1) The International Electrotechnical Commission (IEC) is a worldwide organization for standardization comprising all national electrotechnical committees (IEC National Committees). The object of IEC is to promote international co-operation on all questions concerning standardization in the electrical and electronic fields. To this end and in addition to other activities, IEC publishes International Standards, Technical Specifications, Technical Reports, Publicly Available Specifications (PAS) and Guides (hereafter referred to as "IEC Publication(s)"). Their preparation is entrusted to technical committees; any IEC National Committee interested in the subject dealt with may participate in this preparatory work. International, governmental and non-governmental organizations liaising with the IEC also participate in this preparation. IEC collaborates closely with the International Organization for Standardization (ISO) in accordance with conditions determined by agreement between the two organizations.
- 2) The formal decisions or agreements of IEC on technical matters express, as nearly as possible, an international consensus of opinion on the relevant subjects since each technical committee has representation from all interested IEC National Committees.
- 3) IEC Publications have the form of recommendations for international use and are accepted by IEC National Committees in that sense. While all reasonable efforts are made to ensure that the technical content of IEC Publications is accurate, IEC cannot be held responsible for the way in which they are used or for any misinterpretation by any end user.
- 4) In order to promote international uniformity, IEC National Committees undertake to apply IEC Publications transparently to the maximum extent possible in their national and regional publications. Any divergence between any IEC Publication and the corresponding national or regional publication shall be clearly indicated in the latter.
- 5) IEC provides no marking procedure to indicate its approval and cannot be rendered responsible for any equipment declared to be in conformity with an IEC Publication.
- 6) All users should ensure that they have the latest edition of this publication.
- 7) No liability shall attach to IEC or its directors, employees, servants or agents including individual experts and members of its technical committees and IEC National Committees for any personal injury, property damage or other damage of any nature whatsoever, whether direct or indirect, or for costs (including legal fees) and expenses arising out of the publication, use of, or reliance upon, this IEC Publication or any other IEC Publications.
- 8) Attention is drawn to the Normative references cited in this publication. Use of the referenced publications is indispensable for the correct application of this publication.
- 9) Attention is drawn to the possibility that some of the elements of this IEC Publication may be the subject of patent rights. IEC shall not be held responsible for identifying any or all such patent rights.

International Standard IEC 60332-1-2 has been prepared by IEC technical committee 20: Electric cables.

It has the status of a group safety publication in accordance with IEC Guide 104.

This first edition of International Standard IEC 60332-1-2, together with IEC 60332-1-1, cancel and replace the third edition of IEC 60332-1, published in 1993, and constitute a technical revision, calling for the re-structurization of the standard into two separate parts.

Le texte de cette norme est issu des documents suivants:

FDIS	Rapport de vote
20/697/FDIS	20/711/RVD

Le rapport de vote indiqué dans le tableau ci-dessus donne toute information sur le vote ayant abouti à l'approbation de cette norme.

Cette publication a été rédigée selon les Directives ISO/CEI, Partie 2.

La CEI 60332 comprend les parties suivantes, présentées sous le titre général *Essais des câbles électriques et à fibres optiques soumis au feu*:

- Partie 1-1: Essai de propagation verticale de la flamme sur conducteur ou câble isolé – Appareillage d'essai
- Partie 1-2: Essai de propagation verticale de la flamme sur conducteur ou câble isolé – Procédure pour flamme à prémélange de 1kW
- Partie 1-3: Essai de propagation verticale de la flamme sur conducteur ou câble isolé – Procédure pour la détermination des particules/gouttelettes enflammées
- Partie 2-1: Essai de propagation verticale de la flamme sur conducteur ou câble isolé de petite section – Appareillage d'essai
- Partie 2-2: Essai de propagation verticale de la flamme sur conducteur ou câble isolé de petite section – Procédure pour une flamme de type à diffusion

Le comité a décidé que le contenu de cette publication ne sera pas modifié avant la date de maintenance indiquée sur le site web de la CEI sous «<http://webstore.iec.ch>» dans les données relatives à la publication recherchée. A cette date, la publication sera

- reconduite;
- supprimée;
- remplacée par une édition révisée, ou
- amendée.

The text of this standard is based on the following documents:

FDIS	Report on voting
20/697/FDIS	20/711/RVD

Full information on the voting for the approval of this standard can be found in the report on voting indicated in the above table.

This publication has been drafted in accordance with the ISO/IEC Directives, Part 2.

IEC 60332 consists of the following parts, under the general title *Tests on electric and optical fibre cables under fire conditions*:

Part 1-1: Test for vertical flame propagation for a single insulated wire or cable – Apparatus

Part 1-2: Test for vertical flame propagation for a single insulated wire or cable – Procedure for 1kW pre-mixed flame

Part 1-3: Test for vertical flame propagation for a single insulated wire or cable – Procedure for determination of flaming droplets/particles

Part 2-1: Test for vertical flame propagation for a single small insulated wire or cable – Apparatus

Part 2-2: Test for vertical flame propagation for a single small insulated wire or cable - Procedure for diffusion flame

The committee has decided that the contents of this publication will remain unchanged until the maintenance result date indicated on the IEC web site under "<http://webstore.iec.ch>" in the data related to the specific publication. At this date, the publication will be

- reconfirmed;
- withdrawn;
- replaced by a revised edition, or
- amended.

ESSAIS DES CÂBLES ÉLECTRIQUES ET À FIBRES OPTIQUES SOU MIS AU FEU –

Partie 1-2: Essai de propagation verticale de la flamme sur conducteur ou câble isolé – Procédure pour flamme à prémélange de 1 kW

1 Domaine d'application

La présente partie de la CEI 60332 spécifie la méthode d'essai de résistance à la propagation verticale de la flamme sur conducteur ou câble électrique isolé ou sur câble à fibres optiques, soumis au feu. L'appareillage d'essai est décrit dans la CEI 60332-1-1.

NOTE 1 L'essai de la CEI 60332-1-2 peut être réalisé simultanément avec celui de la CEI 60332-1-3 si demandé.

L'Annexe A donne les recommandations pour les prescriptions de performance.

La CEI 60332-1-2 donne des précisions sur l'emploi d'une flamme de type à prémélange de 1 kW et est destinée à un usage général. Cependant, la procédure spécifiée peut ne pas convenir pour l'essai sur conducteur ou câble isolé de section totale inférieure à 0,5 mm², car l'âme peut fondre avant la fin de l'essai, ou bien encore pour l'essai de petits câbles à fibres optiques parce que le câble est rompu avant la fin de l'essai. Dans ces cas, la procédure indiquée dans la CEI 60332-2-2 est recommandée.

NOTE 2 Étant donné qu'il ne suffit pas d'utiliser un conducteur isolé ou un câble retardant la propagation de la flamme et correspondant aux exigences de la présente norme pour empêcher la propagation du feu dans n'importe quelles conditions d'installation, il est recommandé de prendre également des précautions spéciales d'installation chaque fois que le risque de propagation du feu est grand, par exemple dans les cas de grandes longueurs de faisceaux de câbles verticaux. Le fait qu'un échantillon de câble est conforme aux conditions requises de comportement figurant dans la présente norme n'implique pas qu'un faisceau de câble du même type se comportera nécessairement de façon identique. (Voir la série CEI 60332-3).

2 Références normatives

Les documents référencés ci-dessous sont indispensables pour appliquer ce document. Pour les références datées, uniquement les éditions citées s'appliquent. Pour les références non datées, on applique la dernière édition de la publication à laquelle il est fait référence, (y compris les amendements).

CEI 60332-1-1, *Essais des câbles électriques et à fibres optiques soumis au feu – Partie 1-1: Essai de propagation verticale de la flamme sur conducteur ou câble isolé – Appareillage d'essai*

CEI 60695-4, *Essais relatifs aux risques du feu – Partie 4: Terminologie relative aux essais au feu*

CEI Guide 104, *Élaboration des publications de sécurité et utilisation des publications fondamentales de sécurité et publications groupées de sécurité*

TESTS ON ELECTRIC AND OPTICAL FIBRE CABLES UNDER FIRE CONDITIONS –

Part 1-2: Test for vertical flame propagation for a single insulated wire or cable – Procedure for 1 kW pre-mixed flame

1 Scope

This part of IEC 60332 specifies the procedure for testing the resistance to vertical flame propagation for a single vertical electrical insulated conductor or cable, or optical fibre cable, under fire conditions. The apparatus is given in IEC 60332-1-1.

NOTE 1 Testing to IEC 60332-1-2 may be performed simultaneously with that to IEC 60332-1-3 if required.

Recommended requirements for performance are given in Annex A.

IEC 60332-1-2 specifies the use of a 1 kW pre-mixed flame and is for general use, except that the procedure specified may not be suitable for the testing of small single insulated conductors or cables of less than 0,5 mm² total cross-section because the conductor melts before the test is completed, or for the testing of small optical fibre cables because the cable is broken before the test is completed. In these cases, the procedure given in IEC 60332-2-2 is recommended.

NOTE 2 Since the use of insulated conductor or cable which retards flame propagation and complies with the recommended requirements of this standard is not sufficient by itself to prevent propagation of fire under all conditions of installation, it is recommended that wherever the risk of propagation is high, for example in long vertical runs of bunches of cables, special installation precautions should also be taken. It cannot be assumed that because the sample of cable complies with the performance requirements recommended in this standard, that a bunch of cables will behave in a similar manner. (See IEC 60332-3 series.)

2 Normative references

The following referenced documents are indispensable for the application of this document. For dated references, only the edition cited applies. For undated references, the latest edition of the referenced document (including any amendments) applies.

IEC 60332-1-1, *Tests on electric and optical fibre cables under fire conditions – Part 1-1: Test for vertical flame propagation for a single insulated wire or cable – Apparatus*

IEC 60695-4, *Fire hazard testing – Part 4: Terminology concerning fire tests*

IEC Guide 104, *The preparation of safety publications and the use of basic safety publications and group safety publications*

3 Termes et définitions

Pour les besoins du présent document, les termes et définitions suivants s'appliquent. Ils sont issus de la CEI 60695-4.

3.1

source d'allumage

source d'énergie qui provoque une combustion

[CEI 60695-4 :1993, définition 2.76]

3.2

résidu charbonneux

résidu, noir de charbon, résultant d'une pyrolyse ou d'une combustion incomplète

[CEI 60695-4 :1993, définition 2.12]

4 Appareillage d'essai

L'appareillage d'essai spécifié dans la CEI 60332-1-1 doit être utilisé.

5 Procédure

5.1 Éprouvette d'essai

L'éprouvette d'essai doit être un morceau de conducteur ou de câble isolé de (600 ± 25) mm de long.

5.2 Conditionnement

Avant l'essai, toutes les éprouvettes doivent être conditionnées à (23 ± 5) °C pendant au moins 16 h à une humidité relative de (50 ± 20) %.

Dans le cas d'un conducteur ou d'un câble isolé recouvert d'une couche de peinture ou de laque, l'éprouvette est maintenue, avant d'effectuer le conditionnement, à la température de (60 ± 2) °C pendant 4 h.

5.3 Disposition de l'éprouvette

L'éprouvette doit être solidement fixée à deux supports horizontaux avec des fils en cuivre de dimension appropriée, en position verticale au centre de l'écran métallique, comme décrit en 4.2 de la CEI 60332-1-1, de telle sorte que la distance entre la partie inférieure du support supérieur et la partie supérieure du support inférieur soit de (550 ± 5) mm. De plus, l'éprouvette doit être positionnée de telle sorte que son extrémité inférieure soit à environ 50 mm de la base de l'écran (voir Figure 1).

L'axe vertical de l'éprouvette doit être disposé de façon centrale dans l'écran (c'est-à-dire à une distance de 150 mm par rapport à chaque côté et de 225 mm par rapport à l'arrière).

3 Terms and definitions

For the purposes of this document, the following terms and definitions apply. The definitions are taken from IEC 60695-4.

3.1

ignition source

source of energy that initiates combustion

[IEC 60695-4:1993, definition 2.76]

3.2

char

carbonaceous residue resulting from pyrolysis or incomplete combustion

[IEC 60695-4:1993, definition 2.12]

4 Test apparatus

The apparatus specified in IEC 60332-1-1 shall be used.

5 Procedure

5.1 Sample

The test sample shall be a piece of single insulated conductor or cable (600 ± 25) mm long.

5.2 Conditioning

Before testing, all test pieces shall be conditioned at (23 ± 5) °C for not less than 16 h at a relative humidity of (50 ± 20) %.

In the case of a single insulated conductor or cable with a finish of paint or lacquer, this conditioning shall follow an initial period where the test piece shall be kept at a temperature of (60 ± 2) °C for 4 h.

5.3 Positioning of test piece

The test piece shall be straightened and be secured to two horizontal supports by means of a suitable size of copper wire, in a vertical position in the centre of the metal screen, as described in 4.2 of IEC 60332-1-1, so that the distance between the bottom of the upper support and the top of the lower support is (550 ± 5) mm. In addition, the test piece shall be positioned so that the bottom of the specimen is approximately 50 mm from the base of the screen (see Figure 1).

The vertical axis of the test piece shall be arranged centrally within the screen (i.e. 150 mm from each side and 225 mm from the rear).

5.4 Application de la flamme

Avertissement concernant la sécurité

Des précautions doivent être prises lors de la conduite des essais pour préserver le personnel contre:

- a) le risque de feu ou d'explosion;
- b) l'inhalation de fumées et/ou de produits toxiques, particulièrement lorsque des matériaux halogénés sont brûlés;
- c) les résidus nocifs.

5.4.1 Positionnement de la flamme

Un brûleur calibré, tel que celui décrit en 4.3 de la CEI 60332-1-1, doit être allumé et les débits recommandés de gaz et d'air ajustés. Le brûleur doit être positionné de telle sorte que la pointe du cône intérieur bleu de la flamme touche la surface de l'éprouvette en un point situé à une distance de (475 ± 5) mm du bord inférieur du support horizontal supérieur, le brûleur faisant un angle de $45^\circ \pm 2^\circ$ par rapport à l'axe vertical de l'éprouvette (voir Figure 2).

Pour les câbles méplats, le point d'application de la flamme doit être situé au milieu du côté méplat du câble.

5.4.2 Durée de l'essai

La flamme doit être appliquée de façon continue pendant une durée dépendant du diamètre du câble selon le Tableau 1.

Tableau 1 – Durée d'application de la flamme

Diamètre extérieur ^a de l'échantillon mm	Durée d'application de la flamme ^b s
$D \leq 25$	60 ± 2
$25 < D \leq 50$	120 ± 2
$50 < D \leq 75$	240 ± 2
$D > 75$	480 ± 2
<p>^a Lorsque des câbles non circulaires (par exemple, des constructions de forme méplate) sont essayés, la circonférence est mesurée et utilisée pour calculer un diamètre équivalent, comme si le câble était circulaire.</p> <p>^b Pour les câbles méplats dont le rapport largeur à épaisseur est plus grand que 17:1, le temps d'application de la flamme reste à l'étude.</p>	

A la fin du temps spécifié pour l'essai, le brûleur doit être écarté et la flamme du brûleur éteinte.

6 Evaluation des résultats d'essai

Après arrêt de toute inflammation, l'éprouvette en essai doit être essuyée.

Si, après avoir été essuyée, la surface d'origine de l'éprouvette n'est pas endommagée, on ne doit pas tenir compte de la suie. On ne doit pas tenir compte non plus des parties ramollies ou déformées des matériaux non métalliques. La distance entre le bord inférieur du support supérieur et les limites supérieure et inférieure de la zone charbonneuse est mesurée au millimètre près.

5.4 Flame application

Safety warning

Precautions shall be taken to safeguard personnel against the following when conducting tests:

- a) the risk of fire or explosion;
- b) the inhalation of smoke and/or noxious products, particularly when halogenated materials are burned;
- c) harmful residues.

5.4.1 Positioning of flame

One burner, as described in 4.3 of IEC 60332-1-1, shall be ignited and the recommended flow rates of gas and air adjusted. The burner shall be positioned so that the tip of the inner blue cone impinges on the surface of the test piece at a distance of (475 ± 5) mm from the lower edge of the upper horizontal support, whilst the burner is at an angle of $45^\circ \pm 2^\circ$ to the vertical axis of the test piece (see Figure 2).

For flat-form cables, the flame impingement shall be on the middle of the flat side of the cable.

5.4.2 Test duration

The flame shall be applied continuously for the period of time corresponding to the diameter shown in Table 1.

Table 1 – Time for flame application

Overall diameter of test piece ^a mm	Time for flame application ^b s
$D \leq 25$	60 ± 2
$25 < D \leq 50$	120 ± 2
$50 < D \leq 75$	240 ± 2
$D > 75$	480 ± 2

^a Where non-circular cables (for example, flat-form constructions) are to be tested, the circumference shall be measured and used to calculate an equivalent diameter, as if the cable were circular.

^b For flat cables having a ratio of major to minor axis greater than 17:1, the flame application time remains under consideration.

At the end of the specified test duration, the burner shall be removed and the flame of the burner extinguished.

6 Evaluation of test results

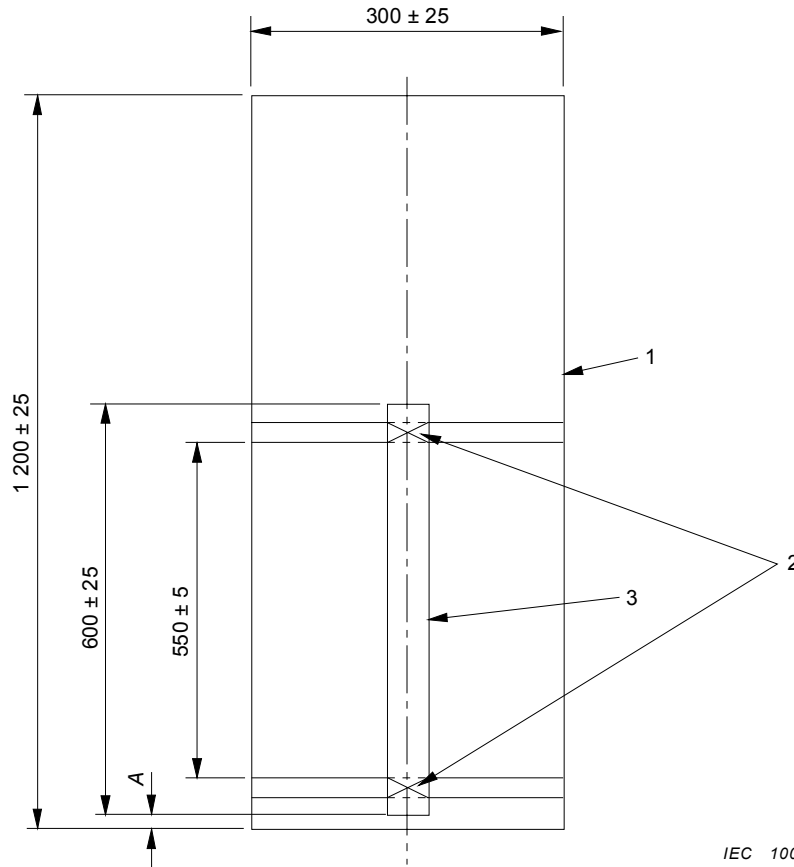
After all burning has ceased, the test piece shall be wiped clean.

All soot shall be ignored if, when wiped off, the original surface is undamaged. Softening or any deformation of the non-metallic materials shall also be ignored. The distance from the lower edge of the top support to the upper onset of charring and the distance from the lower edge of the top support to the lower onset of charring shall be measured to the nearest millimetre.

La zone carbonneuse doit être définie de la façon qui suit.

A l'aide d'un objet pointu, par exemple une lame de couteau, effectuer une pression contre la surface du câble. La limite de la zone carbonneuse correspond à un changement du comportement de la surface qui, d'élastique devient cassante (s'effrite).

Dimensions en millimètres



Légende

- 1 écran métallique
- 2 bras support et fil d'attache en cuivre
- 3 éprouvette

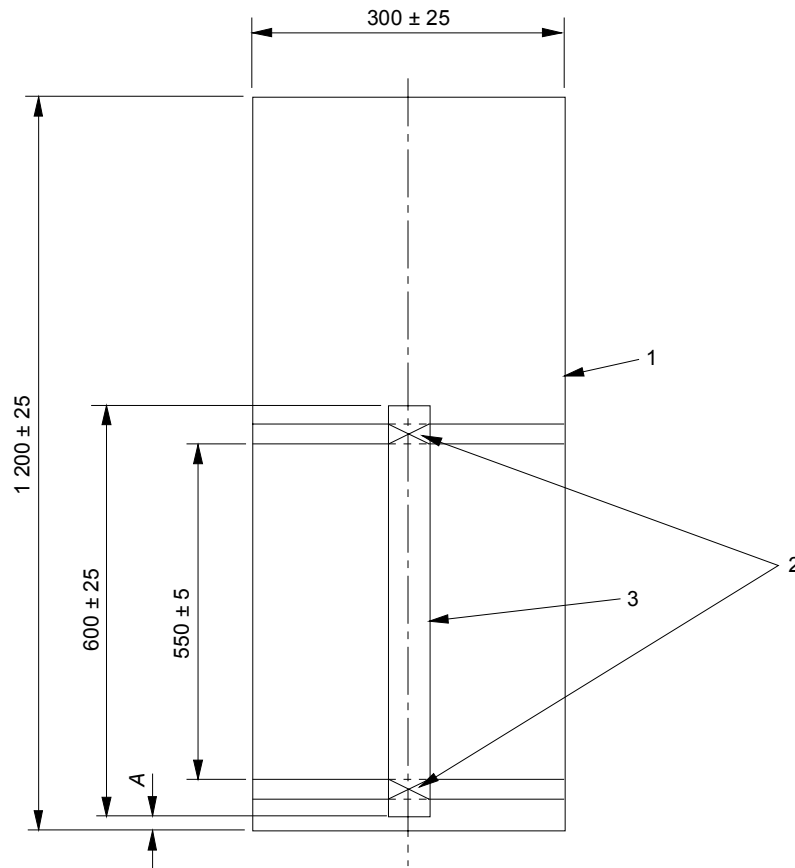
Distance A: Distance entre la base de l'écran et le bas de l'éprouvette = 50 mm (approximativement)

Figure 1 – Position de l'éprouvette dans l'appareil d'essai

The onset of char shall be determined as follows.

Press against the cable surface with a sharp object, for example, a knife blade. Where the surface changes from a resilient to a brittle (crumbling) surface indicates the onset of charring.

Dimensions in millimetres



IEC 1000/04

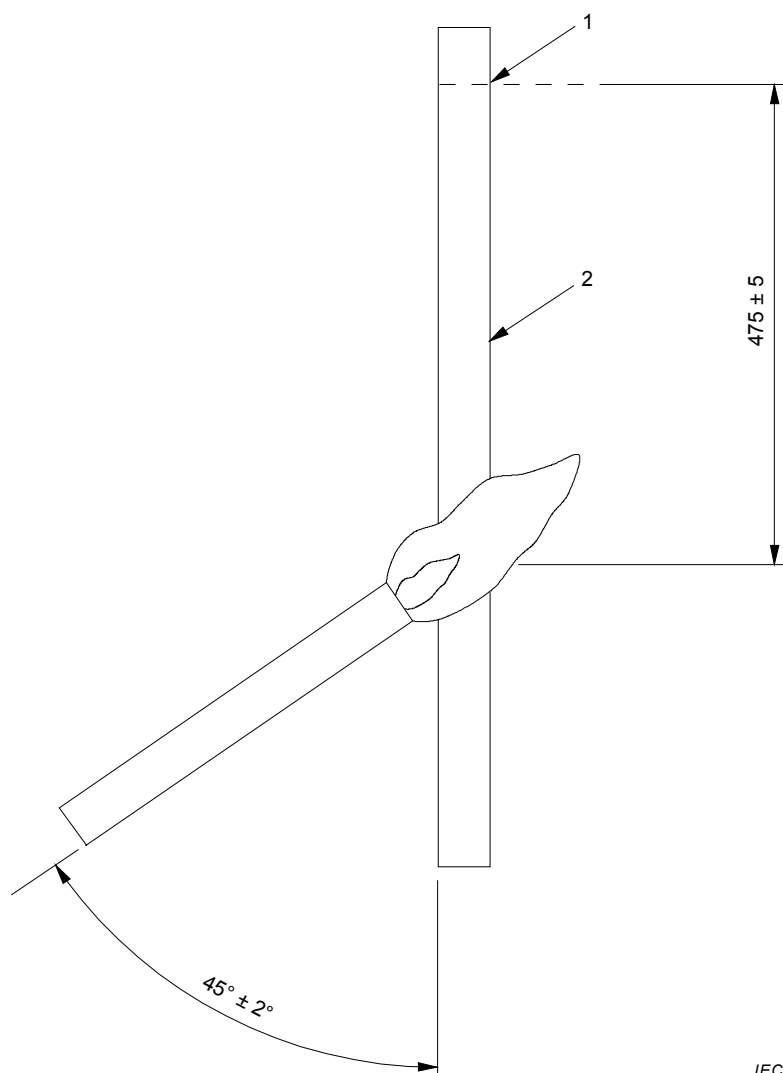
Key

- 1 metallic screen
- 2 support arm and copper wire fixing
- 3 test piece

Distance A: Length from base of screen to bottom of test piece = 50 mm (approximately)

Figure 1 – Arrangement of test piece in test apparatus

Dimensions en millimètres



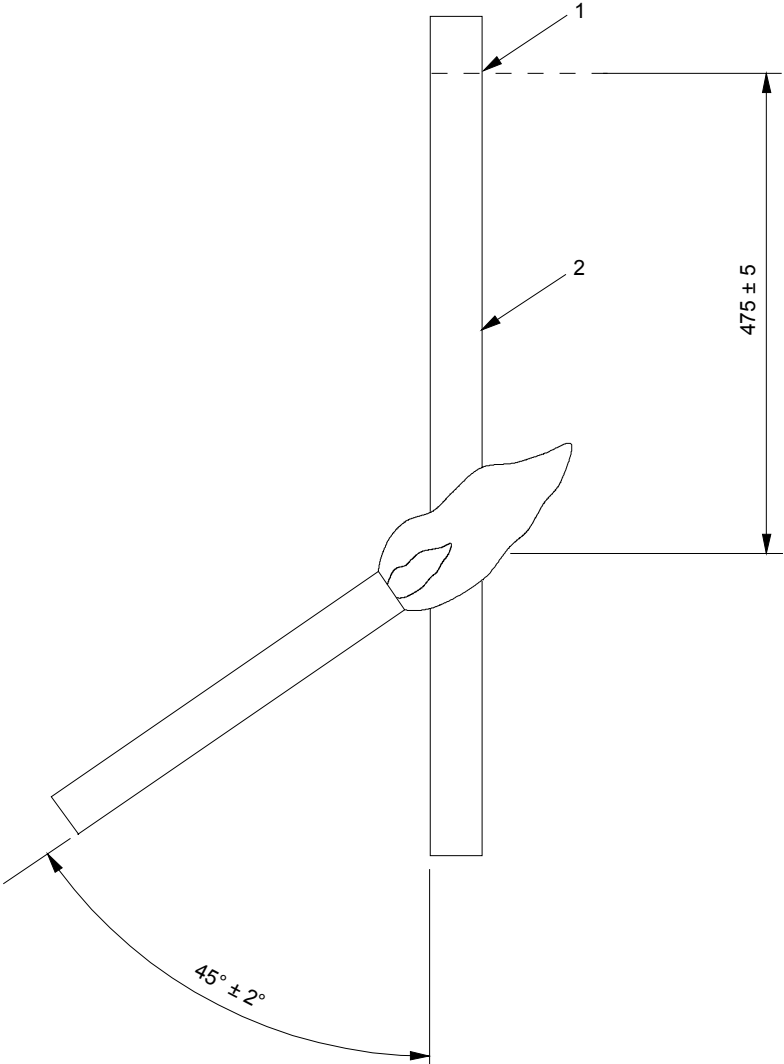
IEC 1001/04

Légende

- 1 partie inférieure du support supérieur
- 2 éprouvette

Figure 2 – Application de la flamme sur l'éprouvette

Dimensions in millimetres



- Key
- 1 lower edge of top support
 - 2 test piece

IEC 1001/04

Figure 2 – Application of flame to test piece

Annexe A (informative)

Recommandations pour les prescriptions de performance

Il est recommandé que les prescriptions de performance pour un type particulier ou une classe particulière de conducteur ou de câble isolé soient, de préférence, données dans la norme individuelle du câble. En l'absence de prescriptions, il est recommandé que celles indiquées ci-dessous soient considérées comme un niveau acceptable minimal.

Le conducteur ou le câble isolé doit être considéré comme ayant satisfait à l'essai si la distance entre le bord inférieur du support supérieur et la limite de la zone charbonneuse est supérieure à 50 mm.

De plus, si la partie charbonneuse s'étend vers le bas à une distance mesurée depuis le bord inférieur du support supérieur, supérieure à 540 mm, l'essai doit être considéré comme non satisfaisant.

Si un essai est enregistré comme non satisfaisant, deux autres essais doivent être effectués. Si les résultats de ces deux essais sont satisfaisants, le conducteur ou le câble isolé doit être considéré comme ayant satisfait à l'essai.

Annex A (informative)

Recommended performance requirements

The performance requirements for a particular type or class of insulated conductor or cable should preferably be given in the individual cable standard. In the absence of any given requirement it is recommended that those given below should be taken as a minimum acceptable level.

The single insulated conductor or cable shall pass the test if the distance between the lower edge of the top support and the onset of charring is greater than 50 mm.

In addition, a failure shall be recorded if charring extends downwards to a point greater than 540 mm from the lower edge of the top support.

If a failure is recorded, two more tests shall be carried out. If both tests result in passes, the single insulated conductor or cable shall be deemed to have passed the test.

Bibliographie

CEI 60332-1-3, *Essais des câbles électriques et à fibres optiques soumis au feu – Partie 1-3: Essai de propagation verticale de la flamme sur conducteur ou câble isolé – Procédure pour la détermination des particules/gouttelettes enflammées*

CEI 60332-2-2, *Essais des câbles électriques et à fibres optiques soumis au feu – Partie 2-2: Essai de propagation verticale de la flamme sur conducteur ou câble isolé de petite section – Procédure pour flamme de type à diffusion*

CEI 60332-3 (toutes les parties), *Essais des câbles électriques et à fibres optiques soumis au feu – Partie 3: Essai de propagation verticale de la flamme des fils ou câbles en nappes en position verticale*

Bibliography

IEC 60332-1-3, *Tests on electric and optical fibre cables under fire conditions – Part 1-3: Test for vertical flame propagation for a single small insulated conductor or cable – Procedure for determination of flaming droplets/particles*

IEC 60332-2-2, *Tests on electric and optical fibre cables under fire conditions – Part 2-2: Test for vertical flame propagation for a single small insulated conductor or cable – Procedure for diffusion flame*

IEC 60332-3 (all parts), *Tests on electric cables under fire conditions – Test for vertical flame spread of vertically-mounted bunched wires or cables*



Standards Survey

The IEC would like to offer you the best quality standards possible. To make sure that we continue to meet your needs, your feedback is essential. Would you please take a minute to answer the questions overleaf and fax them to us at +41 22 919 03 00 or mail them to the address below. Thank you!

Customer Service Centre (CSC)

International Electrotechnical Commission

3, rue de Varembé
1211 Genève 20
Switzerland

or

Fax to: **IEC/CSC** at +41 22 919 03 00

Thank you for your contribution to the standards-making process.

A Prioritaire

Nicht frankieren
Ne pas affranchir



Non affrancare
No stamp required

RÉPONSE PAYÉE

SUISSE

Customer Service Centre (CSC)
International Electrotechnical Commission
3, rue de Varembé
1211 GENEVA 20
Switzerland



Q1 Please report on **ONE STANDARD** and **ONE STANDARD ONLY**. Enter the exact number of the standard: (e.g. 60601-1-1)

.....

Q2 Please tell us in what capacity(ies) you bought the standard (tick all that apply). I am the/a:

- purchasing agent
- librarian
- researcher
- design engineer
- safety engineer
- testing engineer
- marketing specialist
- other.....

Q3 I work for/in/as a: (tick all that apply)

- manufacturing
- consultant
- government
- test/certification facility
- public utility
- education
- military
- other.....

Q4 This standard will be used for: (tick all that apply)

- general reference
- product research
- product design/development
- specifications
- tenders
- quality assessment
- certification
- technical documentation
- thesis
- manufacturing
- other.....

Q5 This standard meets my needs: (tick one)

- not at all
- nearly
- fairly well
- exactly

Q6 If you ticked NOT AT ALL in Question 5 the reason is: (tick all that apply)

- standard is out of date
- standard is incomplete
- standard is too academic
- standard is too superficial
- title is misleading
- I made the wrong choice
- other

Q7 Please assess the standard in the following categories, using the numbers:

- (1) unacceptable,
- (2) below average,
- (3) average,
- (4) above average,
- (5) exceptional,
- (6) not applicable

- timeliness.....
- quality of writing.....
- technical contents.....
- logic of arrangement of contents
- tables, charts, graphs, figures.....
- other

Q8 I read/use the: (tick one)

- French text only
- English text only
- both English and French texts

Q9 Please share any comment on any aspect of the IEC that you would like us to know:

.....

.....

.....

.....

.....

.....

.....

.....

.....

.....

.....





Enquête sur les normes

La CEI ambitionne de vous offrir les meilleures normes possibles. Pour nous assurer que nous continuons à répondre à votre attente, nous avons besoin de quelques renseignements de votre part. Nous vous demandons simplement de consacrer un instant pour répondre au questionnaire ci-après et de nous le retourner par fax au +41 22 919 03 00 ou par courrier à l'adresse ci-dessous. Merci !

Centre du Service Clientèle (CSC)

Commission Electrotechnique Internationale

3, rue de Varembé

1211 Genève 20

Suisse

ou

Télécopie: **CEI/CSC** +41 22 919 03 00

Nous vous remercions de la contribution que vous voudrez bien apporter ainsi à la Normalisation Internationale.

A Prioritaire

Nicht frankieren
Ne pas affranchir



Non affrancare
No stamp required

RÉPONSE PAYÉE

SUISSE

Centre du Service Clientèle (CSC)

Commission Electrotechnique Internationale

3, rue de Varembé

1211 GENÈVE 20

Suisse



Q1 Veuillez ne mentionner qu'**UNE SEULE NORME** et indiquer son numéro exact:
(ex. 60601-1-1)
.....

Q2 En tant qu'acheteur de cette norme, quelle est votre fonction?
(cochez tout ce qui convient)
Je suis le/un:

- agent d'un service d'achat
- bibliothécaire
- chercheur
- ingénieur concepteur
- ingénieur sécurité
- ingénieur d'essais
- spécialiste en marketing
- autre(s).....

Q3 Je travaille:
(cochez tout ce qui convient)

- dans l'industrie
- comme consultant
- pour un gouvernement
- pour un organisme d'essais/ certification
- dans un service public
- dans l'enseignement
- comme militaire
- autre(s).....

Q4 Cette norme sera utilisée pour/comme
(cochez tout ce qui convient)

- ouvrage de référence
- une recherche de produit
- une étude/développement de produit
- des spécifications
- des soumissions
- une évaluation de la qualité
- une certification
- une documentation technique
- une thèse
- la fabrication
- autre(s).....

Q5 Cette norme répond-elle à vos besoins:
(une seule réponse)

- pas du tout
- à peu près
- assez bien
- parfaitement

Q6 Si vous avez répondu PAS DU TOUT à Q5, c'est pour la/les raison(s) suivantes:
(cochez tout ce qui convient)

- la norme a besoin d'être révisée
- la norme est incomplète
- la norme est trop théorique
- la norme est trop superficielle
- le titre est équivoque
- je n'ai pas fait le bon choix
- autre(s)

Q7 Veuillez évaluer chacun des critères ci-dessous en utilisant les chiffres
(1) inacceptable,
(2) au-dessous de la moyenne,
(3) moyen,
(4) au-dessus de la moyenne,
(5) exceptionnel,
(6) sans objet

- publication en temps opportun
- qualité de la rédaction.....
- contenu technique
- disposition logique du contenu
- tableaux, diagrammes, graphiques, figures
- autre(s)

Q8 Je lis/utilise: (une seule réponse)

- uniquement le texte français
- uniquement le texte anglais
- les textes anglais et français

Q9 Veuillez nous faire part de vos observations éventuelles sur la CEI:

.....
.....
.....
.....
.....
.....



1

www.iec.ch

ISBN 2-8318-7584-6



9 782831 875842

ICS 13.220.40; 29.020; 29.060.20

Typeset and printed by the IEC Central Office
GENEVA, SWITZERLAND