

**NORME  
INTERNATIONALE  
INTERNATIONAL  
STANDARD**

**CEI  
IEC**

**60332-2-1**

Première édition  
First edition  
2004-07

---

---

**PUBLICATION GROUPEE DE SÉCURITÉ  
GROUP SAFETY PUBLICATION**

---

---

**Essais des câbles électriques  
et à fibres optiques soumis au feu –**

**Partie 2-1:  
Essai de propagation verticale de la flamme  
sur conducteur ou câble isolé de petite section –  
Appareillage d'essai**

**Tests on electric and optical fibre cables  
under fire conditions –**

**Part 2-1:  
Test for vertical flame propagation  
for a single small insulated wire or cable –  
Apparatus**



Numéro de référence  
Reference number  
CEI/IEC 60332-2-1:2004

## Numérotation des publications

Depuis le 1er janvier 1997, les publications de la CEI sont numérotées à partir de 60000. Ainsi, la CEI 34-1 devient la CEI 60034-1.

## Editions consolidées

Les versions consolidées de certaines publications de la CEI incorporant les amendements sont disponibles. Par exemple, les numéros d'édition 1.0, 1.1 et 1.2 indiquent respectivement la publication de base, la publication de base incorporant l'amendement 1, et la publication de base incorporant les amendements 1 et 2.

## Informations supplémentaires sur les publications de la CEI

Le contenu technique des publications de la CEI est constamment revu par la CEI afin qu'il reflète l'état actuel de la technique. Des renseignements relatifs à cette publication, y compris sa validité, sont disponibles dans le Catalogue des publications de la CEI (voir ci-dessous) en plus des nouvelles éditions, amendements et corrigenda. Des informations sur les sujets à l'étude et l'avancement des travaux entrepris par le comité d'études qui a élaboré cette publication, ainsi que la liste des publications parues, sont également disponibles par l'intermédiaire de:

- **Site web de la CEI** ([www.iec.ch](http://www.iec.ch))
- **Catalogue des publications de la CEI**

Le catalogue en ligne sur le site web de la CEI ([http://www.iec.ch/searchpub/cur\\_fut.htm](http://www.iec.ch/searchpub/cur_fut.htm)) vous permet de faire des recherches en utilisant de nombreux critères, comprenant des recherches textuelles, par comité d'études ou date de publication. Des informations en ligne sont également disponibles sur les nouvelles publications, les publications remplacées ou retirées, ainsi que sur les corrigenda.

- **IEC Just Published**

Ce résumé des dernières publications parues ([http://www.iec.ch/online\\_news/justpub/jp\\_entry.htm](http://www.iec.ch/online_news/justpub/jp_entry.htm)) est aussi disponible par courrier électronique. Veuillez prendre contact avec le Service client (voir ci-dessous) pour plus d'informations.

- **Service clients**

Si vous avez des questions au sujet de cette publication ou avez besoin de renseignements supplémentaires, prenez contact avec le Service clients:

Email: [custserv@iec.ch](mailto:custserv@iec.ch)  
Tél: +41 22 919 02 11  
Fax: +41 22 919 03 00

## Publication numbering

As from 1 January 1997 all IEC publications are issued with a designation in the 60000 series. For example, IEC 34-1 is now referred to as IEC 60034-1.

## Consolidated editions

The IEC is now publishing consolidated versions of its publications. For example, edition numbers 1.0, 1.1 and 1.2 refer, respectively, to the base publication, the base publication incorporating amendment 1 and the base publication incorporating amendments 1 and 2.

## Further information on IEC publications

The technical content of IEC publications is kept under constant review by the IEC, thus ensuring that the content reflects current technology. Information relating to this publication, including its validity, is available in the IEC Catalogue of publications (see below) in addition to new editions, amendments and corrigenda. Information on the subjects under consideration and work in progress undertaken by the technical committee which has prepared this publication, as well as the list of publications issued, is also available from the following:

- **IEC Web Site** ([www.iec.ch](http://www.iec.ch))
- **Catalogue of IEC publications**

The on-line catalogue on the IEC web site ([http://www.iec.ch/searchpub/cur\\_fut.htm](http://www.iec.ch/searchpub/cur_fut.htm)) enables you to search by a variety of criteria including text searches, technical committees and date of publication. On-line information is also available on recently issued publications, withdrawn and replaced publications, as well as corrigenda.

- **IEC Just Published**

This summary of recently issued publications ([http://www.iec.ch/online\\_news/justpub/jp\\_entry.htm](http://www.iec.ch/online_news/justpub/jp_entry.htm)) is also available by email. Please contact the Customer Service Centre (see below) for further information.

- **Customer Service Centre**

If you have any questions regarding this publication or need further assistance, please contact the Customer Service Centre:

Email: [custserv@iec.ch](mailto:custserv@iec.ch)  
Tel: +41 22 919 02 11  
Fax: +41 22 919 03 00

**NORME  
INTERNATIONALE  
INTERNATIONAL  
STANDARD**

**CEI  
IEC**

**60332-2-1**

Première édition  
First edition  
2004-07

---

---

PUBLICATION GROUPEE DE SÉCURITÉ  
GROUP SAFETY PUBLICATION

---

---

**Essais des câbles électriques  
et à fibres optiques soumis au feu –**

**Partie 2-1:  
Essai de propagation verticale de la flamme  
sur conducteur ou câble isolé de petite section –  
Appareillage d'essai**

**Tests on electric and optical fibre cables  
under fire conditions –**

**Part 2-1:  
Test for vertical flame propagation  
for a single small insulated wire or cable –  
Apparatus**

© IEC 2004 Droits de reproduction réservés — Copyright - all rights reserved

Aucune partie de cette publication ne peut être reproduite ni utilisée sous quelque forme que ce soit et par aucun procédé, électronique ou mécanique, y compris la photo-copie et les microfilms, sans l'accord écrit de l'éditeur.

No part of this publication may be reproduced or utilized in any form or by any means, electronic or mechanical, including photocopying and microfilm, without permission in writing from the publisher.

International Electrotechnical Commission, 3, rue de Varembé, PO Box 131, CH-1211 Geneva 20, Switzerland  
Telephone: +41 22 919 02 11 Telefax: +41 22 919 03 00 E-mail: [inmail@iec.ch](mailto:inmail@iec.ch) Web: [www.iec.ch](http://www.iec.ch)



Commission Electrotechnique Internationale  
International Electrotechnical Commission  
Международная Электротехническая Комиссия

CODE PRIX  
PRICE CODE

**K**

*Pour prix, voir catalogue en vigueur  
For price, see current catalogue*

## SOMMAIRE

|                               |    |
|-------------------------------|----|
| AVANT-PROPOS .....            | 4  |
| 1 Domaine d'application ..... | 8  |
| 2 Références normatives ..... | 8  |
| 3 Termes et définitions ..... | 8  |
| 4 Appareillage d'essai .....  | 8  |
| 4.1 Composants .....          | 8  |
| 4.2 Écran métallique .....    | 10 |
| 4.3 Source d'allumage .....   | 10 |
| 4.4 Enceinte .....            | 10 |
| Bibliographie .....           | 18 |

## CONTENTS

|                               |    |
|-------------------------------|----|
| FOREWORD.....                 | 5  |
| 1 Scope.....                  | 9  |
| 2 Normative references.....   | 9  |
| 3 Terms and definitions ..... | 9  |
| 4 Test apparatus .....        | 9  |
| 4.1 Components .....          | 9  |
| 4.2 Metallic screen .....     | 11 |
| 4.3 Ignition source.....      | 11 |
| 4.4 Chamber .....             | 11 |
| Bibliography.....             | 19 |

## COMMISSION ÉLECTROTECHNIQUE INTERNATIONALE

---

### ESSAIS DES CÂBLES ÉLECTRIQUES ET À FIBRES OPTIQUES SOU MIS AU FEU –

#### Partie 2-1: Essai de propagation verticale de la flamme sur conducteur ou câble isolé de petite section – Appareillage d'essai

#### AVANT-PROPOS

- 1) La Commission Electrotechnique Internationale (CEI) est une organisation mondiale de normalisation composée de l'ensemble des comités électrotechniques nationaux (Comités nationaux de la CEI). La CEI a pour objet de favoriser la coopération internationale pour toutes les questions de normalisation dans les domaines de l'électricité et de l'électronique. A cet effet, la CEI – entre autres activités – publie des Normes internationales, des Spécifications techniques, des Rapports techniques, des Spécifications accessibles au public (PAS) et des Guides (ci-après dénommés "Publication(s) de la CEI"). Leur élaboration est confiée à des comités d'études, aux travaux desquels tout Comité national intéressé par le sujet traité peut participer. Les organisations internationales, gouvernementales et non gouvernementales, en liaison avec la CEI, participent également aux travaux. La CEI collabore étroitement avec l'Organisation Internationale de Normalisation (ISO), selon des conditions fixées par accord entre les deux organisations.
- 2) Les décisions ou accords officiels de la CEI concernant les questions techniques représentent, dans la mesure du possible, un accord international sur les sujets étudiés, étant donné que les Comités nationaux de la CEI intéressés sont représentés dans chaque comité d'études.
- 3) Les Publications de la CEI se présentent sous la forme de recommandations internationales et sont agréées comme telles par les Comités nationaux de la CEI. Tous les efforts raisonnables sont entrepris afin que la CEI s'assure de l'exactitude du contenu technique de ses publications; la CEI ne peut pas être tenue responsable de l'éventuelle mauvaise utilisation ou interprétation qui en est faite par un quelconque utilisateur final.
- 4) Dans le but d'encourager l'uniformité internationale, les Comités nationaux de la CEI s'engagent, dans toute la mesure possible, à appliquer de façon transparente les Publications de la CEI dans leurs publications nationales et régionales. Toutes divergences entre toutes Publications de la CEI et toutes publications nationales ou régionales correspondantes doivent être indiquées en termes clairs dans ces dernières.
- 5) La CEI n'a prévu aucune procédure de marquage valant indication d'approbation et n'engage pas sa responsabilité pour les équipements déclarés conformes à une de ses Publications.
- 6) Tous les utilisateurs doivent s'assurer qu'ils sont en possession de la dernière édition de cette publication.
- 7) Aucune responsabilité ne doit être imputée à la CEI, à ses administrateurs, employés, auxiliaires ou mandataires, y compris ses experts particuliers et les membres de ses comités d'études et des Comités nationaux de la CEI, pour tout préjudice causé en cas de dommages corporels et matériels, ou de tout autre dommage de quelque nature que ce soit, directe ou indirecte, ou pour supporter les coûts (y compris les frais de justice) et les dépenses découlant de la publication ou de l'utilisation de cette Publication de la CEI ou de toute autre Publication de la CEI, ou au crédit qui lui est accordé.
- 8) L'attention est attirée sur les références normatives citées dans cette publication. L'utilisation de publications référencées est obligatoire pour une application correcte de la présente publication.
- 9) L'attention est attirée sur le fait que certains des éléments de la présente Publication de la CEI peuvent faire l'objet de droits de propriété intellectuelle ou de droits analogues. La CEI ne saurait être tenue pour responsable de ne pas avoir identifié de tels droits de propriété et de ne pas avoir signalé leur existence.

La Norme internationale CEI 60332-2-1 a été établie par le comité d'études 20 de la CEI: Câbles électriques.

Elle a le statut d'une publication groupée de sécurité conformément au Guide CEI 104.

Cette première édition de la Norme internationale CEI 60332-2-1 ainsi que la CEI 60332-2-2, annulent et remplacent la première édition de la CEI 60332-2, publiée en 1989, et constituent une révision technique entraînant la restructuration de la norme en deux parties distinctes.

## INTERNATIONAL ELECTROTECHNICAL COMMISSION

---

**TESTS ON ELECTRIC AND OPTICAL FIBRE CABLES  
UNDER FIRE CONDITIONS –****Part 2-1: Test for vertical flame propagation  
for a single small insulated wire or cable –  
Apparatus**

## FOREWORD

- 1) The International Electrotechnical Commission (IEC) is a worldwide organization for standardization comprising all national electrotechnical committees (IEC National Committees). The object of IEC is to promote international co-operation on all questions concerning standardization in the electrical and electronic fields. To this end and in addition to other activities, IEC publishes International Standards, Technical Specifications, Technical Reports, Publicly Available Specifications (PAS) and Guides (hereafter referred to as "IEC Publication(s)"). Their preparation is entrusted to technical committees; any IEC National Committee interested in the subject dealt with may participate in this preparatory work. International, governmental and non-governmental organizations liaising with the IEC also participate in this preparation. IEC collaborates closely with the International Organization for Standardization (ISO) in accordance with conditions determined by agreement between the two organizations.
- 2) The formal decisions or agreements of IEC on technical matters express, as nearly as possible, an international consensus of opinion on the relevant subjects since each technical committee has representation from all interested IEC National Committees.
- 3) IEC Publications have the form of recommendations for international use and are accepted by IEC National Committees in that sense. While all reasonable efforts are made to ensure that the technical content of IEC Publications is accurate, IEC cannot be held responsible for the way in which they are used or for any misinterpretation by any end user.
- 4) In order to promote international uniformity, IEC National Committees undertake to apply IEC Publications transparently to the maximum extent possible in their national and regional publications. Any divergence between any IEC Publication and the corresponding national or regional publication shall be clearly indicated in the latter.
- 5) IEC provides no marking procedure to indicate its approval and cannot be rendered responsible for any equipment declared to be in conformity with an IEC Publication.
- 6) All users should ensure that they have the latest edition of this publication.
- 7) No liability shall attach to IEC or its directors, employees, servants or agents including individual experts and members of its technical committees and IEC National Committees for any personal injury, property damage or other damage of any nature whatsoever, whether direct or indirect, or for costs (including legal fees) and expenses arising out of the publication, use of, or reliance upon, this IEC Publication or any other IEC Publications.
- 8) Attention is drawn to the Normative references cited in this publication. Use of the referenced publications is indispensable for the correct application of this publication.
- 9) Attention is drawn to the possibility that some of the elements of this IEC Publication may be the subject of patent rights. IEC shall not be held responsible for identifying any or all such patent rights.

International Standard IEC 60332-2-1 has been prepared by IEC technical committee 20: Electric cables.

It has the status of a group safety publication in accordance with IEC Guide 104.

This first edition of International Standard IEC 60332-2-1, together with IEC 60332-2-2, cancel and replace the third edition of IEC 60332-2, published in 1989, and constitute a technical revision, calling for the re-structurization of the standard into two separate parts.

Le texte de cette norme est issu des documents suivants:

| FDIS        | Rapport de vote |
|-------------|-----------------|
| 20/699/FDIS | 20/713/RVD      |

Le rapport de vote indiqué dans le tableau ci-dessus donne toute information sur le vote ayant abouti à l'approbation de cette norme.

Cette publication a été rédigée selon les Directives ISO/CEI, Partie 2.

La CEI 60332 comprend les parties suivantes, présentées sous le titre général *Essais des câbles électriques et à fibres optiques soumis au feu*:

- Partie 1-1: Essai de propagation verticale de la flamme sur conducteur ou câble isolé – Appareillage d'essai
- Partie 1-2: Essai de propagation verticale de la flamme sur conducteur ou câble isolé – Procédure pour flamme à prémélange de 1kW
- Partie 1-3: Essai de propagation verticale de la flamme sur conducteur ou câble isolé – Procédure pour la détermination des particules/gouttelettes enflammées
- Partie 2-1: Essai de propagation verticale de la flamme sur conducteur ou câble isolé de petite section – Appareillage d'essai
- Partie 2-2: Essai de propagation verticale de la flamme sur conducteur ou câble isolé de petite section – Procédure pour une flamme de type à diffusion

Le comité a décidé que le contenu de cette publication ne sera pas modifié avant la date de maintenance indiquée sur le site web de la CEI sous «<http://webstore.iec.ch>» dans les données relatives à la publication recherchée. A cette date, la publication sera

- reconduite;
- supprimée;
- remplacée par une édition révisée, ou
- amendée.



The text of this standard is based on the following documents:

|             |                  |
|-------------|------------------|
| FDIS        | Report on voting |
| 20/699/FDIS | 20/713/RVD       |

Full information on the voting for the approval of this standard can be found in the report on voting indicated in the above table.

This publication has been drafted in accordance with the ISO/IEC Directives, Part 2.

IEC 60332 consists of the following parts, under the general title *Tests on electric and optical fibre cables under fire conditions*:

Part 1-1: Test for vertical flame propagation for a single insulated wire or cable – Apparatus

Part 1-2: Test for vertical flame propagation for a single insulated wire or cable – Procedure for 1kW pre-mixed flame

Part 1-3: Test for vertical flame propagation for a single insulated wire or cable – Procedure for determination of flaming droplets/particles

Part 2-1: Test for vertical flame propagation for a single small insulated wire or cable – Apparatus

Part 2-2: Test for vertical flame propagation for a single small insulated wire or cable - Procedure for diffusion flame

The committee has decided that the contents of this publication will remain unchanged until the maintenance result date indicated on the IEC web site under "<http://webstore.iec.ch>" in the data related to the specific publication. At this date, the publication will be

- reconfirmed;
- withdrawn;
- replaced by a revised edition, or
- amended.

# ESSAIS DES CÂBLES ÉLECTRIQUES ET À FIBRES OPTIQUES SOU MIS AU FEU –

## Partie 2-1: Essai de propagation verticale de la flamme sur conducteur ou câble isolé de petite section – Appareillage d'essai

### 1 Domaine d'application

La présente partie de la CEI 60332 spécifie l'appareillage d'essai de résistance à la propagation verticale de la flamme sur conducteur ou câble électrique isolé de petite section ou sur un câble à fibres optiques, soumis au feu.

La procédure ainsi qu'une annexe informative concernant les recommandations pour les prescriptions de performance sont données dans la CEI 60332-2-2.

### 2 Références normatives

Les documents référencés ci-dessous sont indispensables pour appliquer ce document. Pour les références datées, uniquement les éditions citées s'appliquent. Pour les références non datées, on applique la dernière édition de la publication à laquelle il est fait référence, (y compris les amendements).

CEI 60695-4, *Essais relatifs aux risques du feu – Partie 4: Terminologie relative aux essais au feu*

CEI Guide 104, *Élaboration des publications de sécurité et utilisation des publications fondamentales de sécurité et publications groupées de sécurité*

### 3 Termes et définitions

Pour les besoins du présent document, la définition suivante s'applique. Elle est issue de la CEI 60695-4.

#### 3.1

##### **source d'allumage**

source d'énergie qui provoque une combustion

[CEI 60695-4 :1993, définition 2.76]

### 4 Appareillage d'essai

#### 4.1 Composants

L'appareillage d'essai doit comprendre les éléments suivants:

- a) un écran métallique (4.2);
- b) une source d'allumage (4.3);
- c) une enceinte appropriée (4.4).

## TESTS ON ELECTRIC AND OPTICAL FIBRE CABLES UNDER FIRE CONDITIONS –

### Part 2-1: Test for vertical flame propagation for a single small insulated wire or cable – Apparatus

#### 1 Scope

This part of IEC 60332 specifies the test apparatus for testing the resistance to vertical flame propagation for a single small vertical electrical insulated conductor or cable, or optical fibre cable, under fire conditions.

The procedure, together with an informative annex of recommended requirements for performance, is given in IEC 60332-2-2.

#### 2 Normative references

The following referenced documents are indispensable for the application of this document. For dated references, only the edition cited applies. For undated references, the latest edition of the referenced document (including any amendments) applies.

IEC 60695-4, *Fire hazard testing – Part 4: Terminology concerning fire tests*

IEC Guide 104, *The preparation of safety publications and the use of basic safety publications and group safety publications*

#### 3 Terms and definitions

For the purposes of this document, the following definition applies. The definition is taken from IEC 60695-4.

##### 3.1

##### **ignition source**

source of energy that initiates combustion

[IEC 60695-4:1993, definition 2.76]

#### 4 Test apparatus

##### 4.1 Components

The test apparatus shall comprise the following:

- a) a metallic screen (4.2);
- b) an ignition source (4.3);
- c) a suitable chamber (4.4).

## 4.2 Ecran métallique

Un écran métallique de  $(1\ 200 \pm 25)$  mm de haut,  $(300 \pm 25)$  mm de large et  $(450 \pm 25)$  mm de profondeur, la face avant étant ouverte, le fond et le haut étant fermés, (voir Figure 1), doit être utilisé.

## 4.3 Source d'allumage

La source d'allumage doit être un brûleur alimenté par du propane et conforme à la Figure 2.

NOTE Pour obtenir l'ouverture de 8 mm, comme représentée à la Figure 2, il est permis d'emboîter un adaptateur aux brûleurs qui, sinon, ne seraient pas conformes.

Le brûleur doit être alimenté avec du propane de qualité technique d'une pureté au moins égale à 95 % et doit produire une flamme lumineuse lorsqu'il se trouve en position verticale, l'entrée de l'air étant fermée. Le débit de gaz doit être réglé de telle manière que la longueur de la flamme lumineuse soit de  $(125 \pm 25)$  mm (voir Figure 3).

## 4.4 Enceinte

L'écran métallique et la source d'allumage doivent être maintenus à l'intérieur d'une enceinte appropriée, maintenue à l'abri des courants d'air pendant l'essai, mais équipée pour l'évacuation des gaz nocifs provenant de la combustion. L'enceinte doit être maintenue à la température de  $(23 \pm 10)$  °C.

NOTE 1 Si l'exigence concernant la mise de l'enceinte à l'abri des courants d'air est obtenue en utilisant une hotte d'aspiration de fumées de type standard, il faut que la commande du ventilateur d'extraction soit indépendante de façon à pouvoir opérer avec le ventilateur arrêté. Certaines hottes d'aspiration n'offrent pas cette possibilité.

NOTE 2 Si l'enceinte d'essai en air calme est constituée d'une hotte d'aspiration de fumées, il est recommandé pour la sécurité de suivre la procédure suivante:

- a) arrêter le ventilateur d'extraction et obstruer la sortie;
- b) abaisser la porte frontale de la hotte et laisser un espace suffisant pour pouvoir mettre le brûleur en position;
- c) s'assurer que l'opérateur est protégé;
- d) ne pas manœuvrer la porte de la hotte pendant l'essai;
- e) à la fin de l'essai, évacuer les fumées de la hotte avant d'ouvrir la porte.

#### 4.2 Metallic screen

A metallic screen ( $1\ 200 \pm 25$ ) mm high, ( $300 \pm 25$ ) mm wide and ( $450 \pm 25$ ) mm deep with open front and closed top and bottom, (see Figure 1), shall be used.

#### 4.3 Ignition source

The ignition source shall be a propane burner complying with Figure 2.

NOTE In order to obtain the 8 mm bore, as shown in Figure 2, it is permitted to fit an adaptor to burners not otherwise complying.

The burner shall be fed with technical grade propane of greater than 95 % purity, and shall produce a luminous flame when in a vertical position with the air inlet closed. The gas flow shall be adjusted so that the total length of the luminous flame is ( $125 \pm 25$ ) mm (see Figure 3).

#### 4.4 Chamber

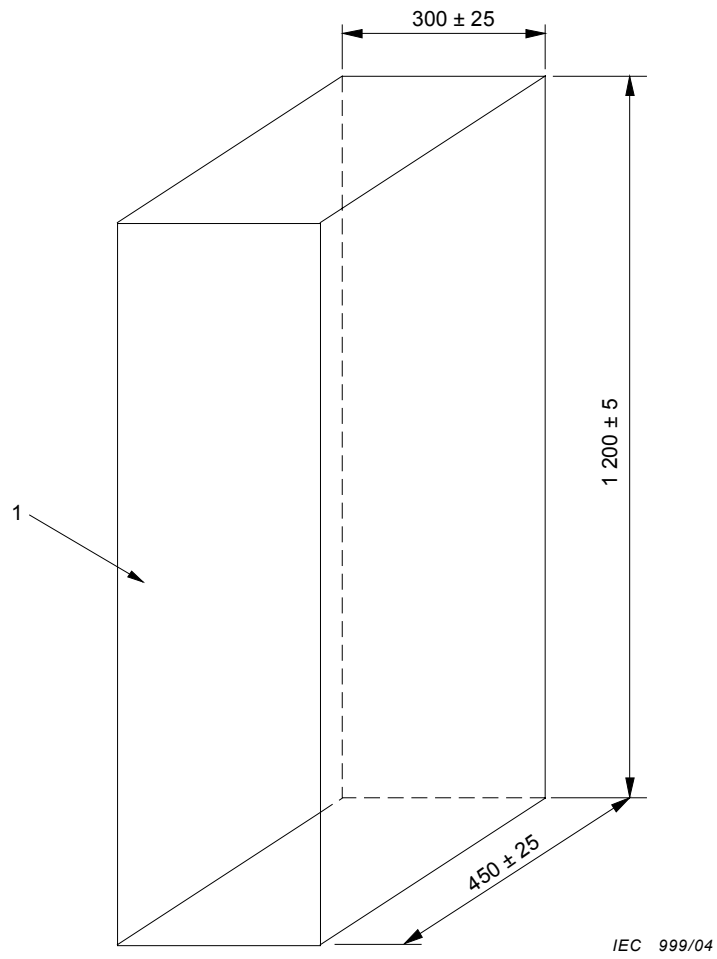
The metallic screen and ignition source shall be contained within a suitable chamber, substantially free from draughts during the test duration, but with facilities for disposing of noxious gases resulting from burning. The chamber shall be maintained at a temperature of ( $23 \pm 10$ ) °C.

NOTE 1 If the requirement for the draught-free closed area is met by the use of a standard fume cupboard, it must be capable of independent operator control of the extractor fan such as to permit operation with the extractor "OFF". Some fume cupboards may not be supplied with this facility.

NOTE 2 If a fume cupboard is used as the draught-free test area, the following safe operating practice is recommended:

- a) turn off extractor fan, seal the outlet;
- b) pull down front door of fume cupboard to leave a gap sufficient to manipulate burner into position;
- c) ensure operator is protected;
- d) do not move the door of the fume cupboard during the test;
- e) at the end of the test evacuate the fume cupboard fully before opening the door.

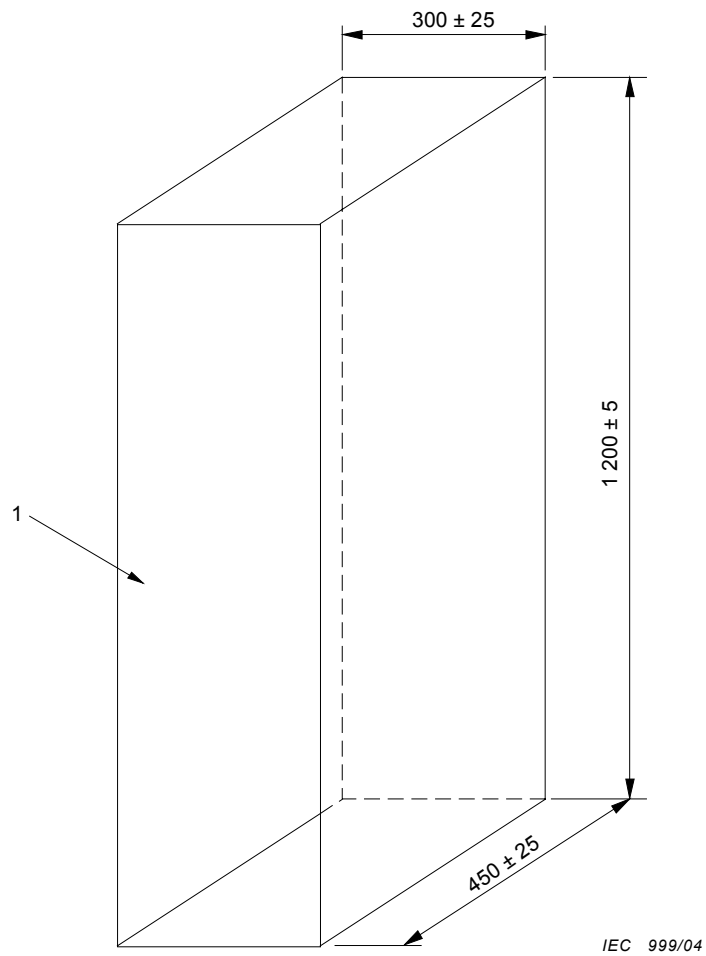
Dimensions en millimètres



Légende

1 face avant ouverte (tous les autres côtés sont fermés)

Figure 1 – Appareillage d’essai – Ecran métallique

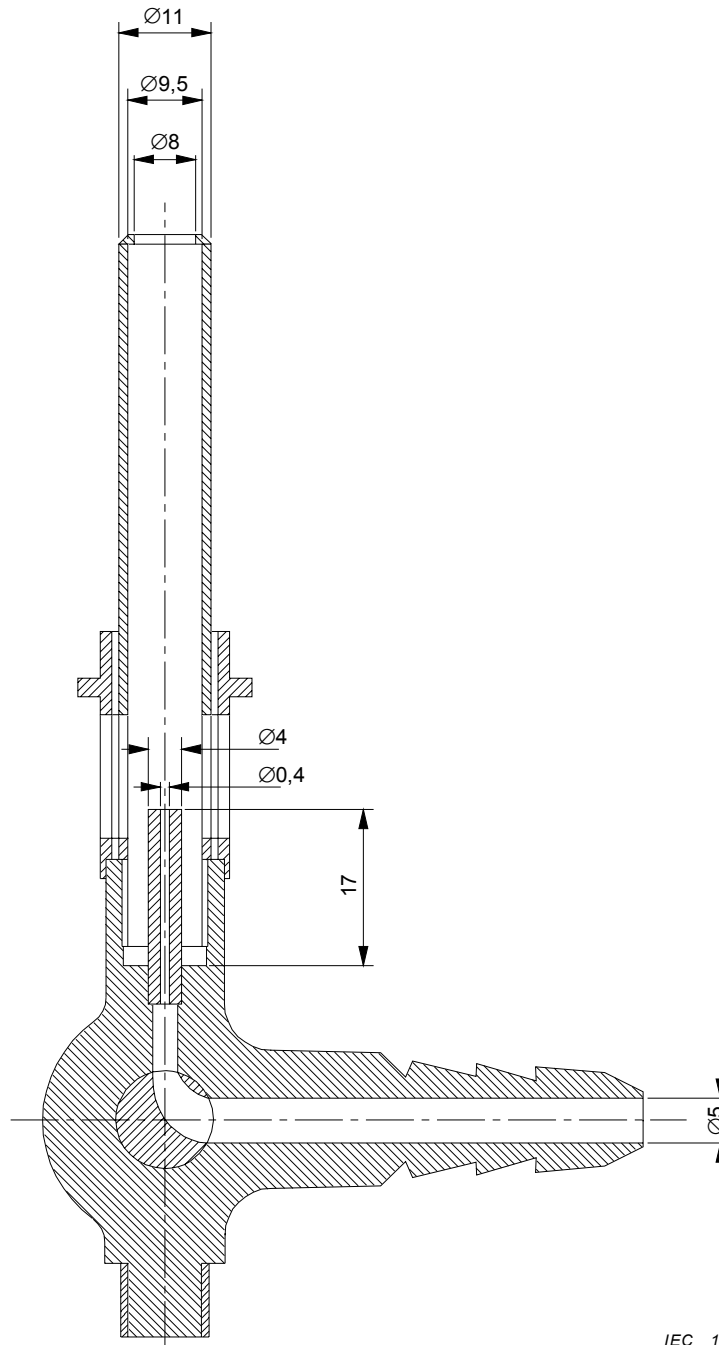
*Dimensions in millimetres*

Key

1 front open space (all other sides closed)

**Figure 1 – Test apparatus – Metallic screen**

*Dimensions en millimètres*

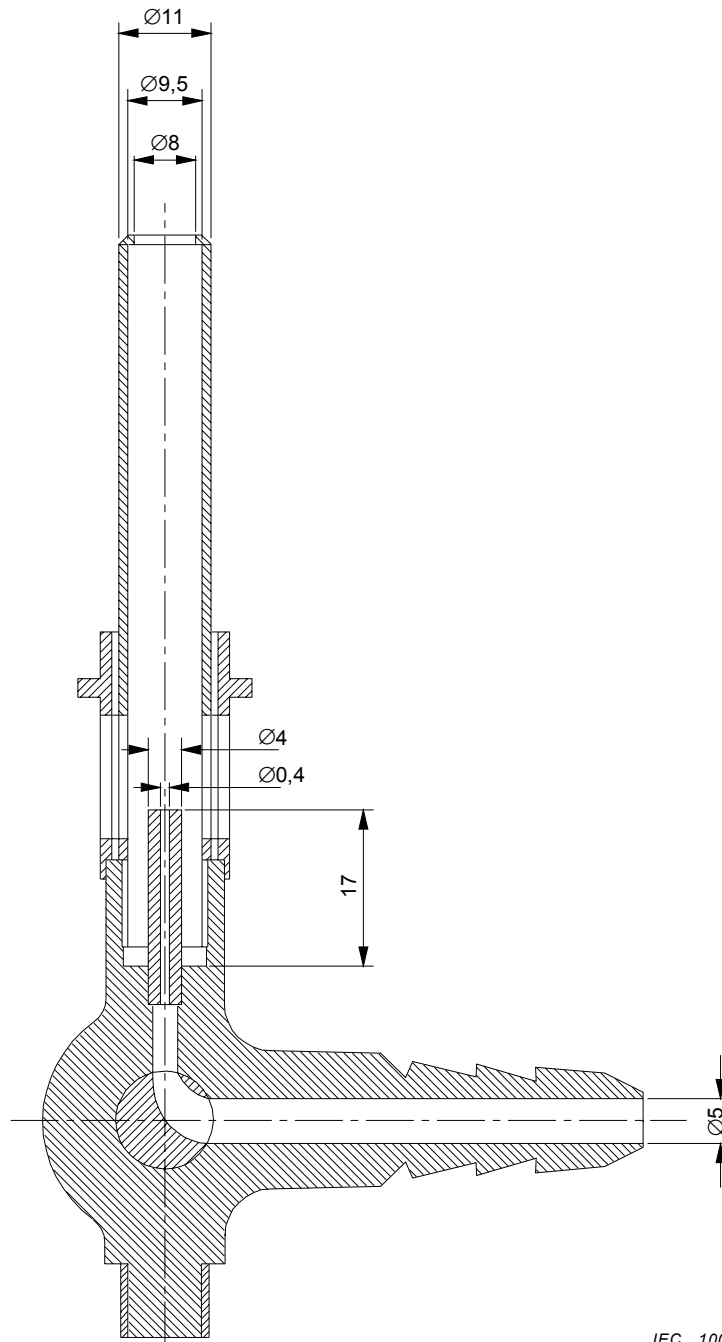


IEC 1002/04

Tolérances  $\pm 5\%$

**Figure 2 – Détails et dimensions du brûleur propane (type à diffusion de flamme)**

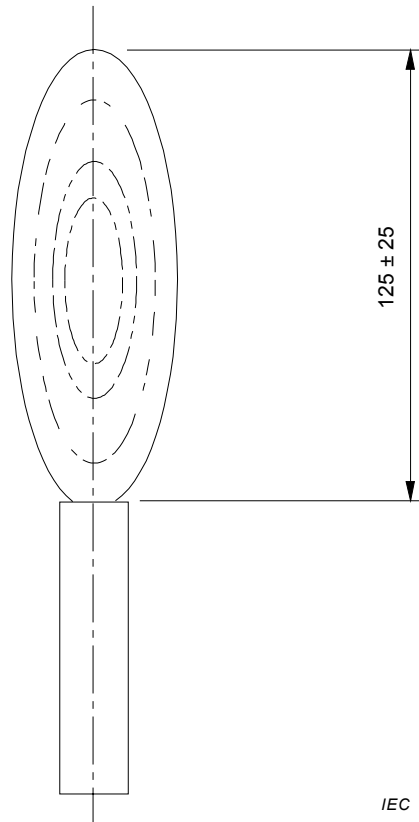




IEC 1002/04

Tolerances  $\pm 5\%$ **Figure 2 – Details and dimensions of propane burner (diffusion flame)**

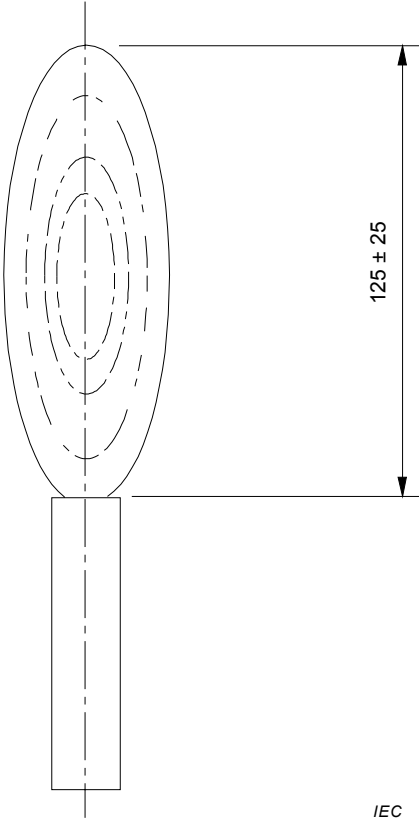
*Dimensions en millimètres*



IEC 1003/04

**Figure 3 – Flamme lumineuse**

*Dimensions in millimetres*



IEC 1003/04

**Figure 3 – Luminous flame**

## Bibliographie

CEI 60332-2-2, *Essais des câbles électriques et à fibres optiques soumis au feu – Partie 2-2: Essai de propagation verticale de la flamme sur conducteur ou câble isolé de petite section – Procédure pour une flamme de type à diffusion*

---

## Bibliography

IEC 60332-2-2, *Tests on electric and optical fibre cables under fire conditions – Part 2-2: Test for vertical flame propagation for a single small insulated wire or cable – Procedure for diffusion flame*

---

www.intel.com

.....



## Standards Survey

The IEC would like to offer you the best quality standards possible. To make sure that we continue to meet your needs, your feedback is essential. Would you please take a minute to answer the questions overleaf and fax them to us at +41 22 919 03 00 or mail them to the address below. Thank you!

Customer Service Centre (CSC)

### **International Electrotechnical Commission**

3, rue de Varembé  
1211 Genève 20  
Switzerland

or

Fax to: **IEC/CSC** at +41 22 919 03 00

Thank you for your contribution to the standards-making process.

**A Prioritaire**

Nicht frankieren  
Ne pas affranchir



Non affrancare  
No stamp required

**RÉPONSE PAYÉE**

**SUISSE**

Customer Service Centre (CSC)  
**International Electrotechnical Commission**  
3, rue de Varembé  
1211 GENEVA 20  
Switzerland



**Q1** Please report on **ONE STANDARD** and **ONE STANDARD ONLY**. Enter the exact number of the standard: (e.g. 60601-1-1)

.....

**Q2** Please tell us in what capacity(ies) you bought the standard (tick all that apply). I am the/a:

- purchasing agent
- librarian
- researcher
- design engineer
- safety engineer
- testing engineer
- marketing specialist
- other.....

**Q3** I work for/in/as a: (tick all that apply)

- manufacturing
- consultant
- government
- test/certification facility
- public utility
- education
- military
- other.....

**Q4** This standard will be used for: (tick all that apply)

- general reference
- product research
- product design/development
- specifications
- tenders
- quality assessment
- certification
- technical documentation
- thesis
- manufacturing
- other.....

**Q5** This standard meets my needs: (tick one)

- not at all
- nearly
- fairly well
- exactly

**Q6** If you ticked NOT AT ALL in Question 5 the reason is: (tick all that apply)

- standard is out of date
- standard is incomplete
- standard is too academic
- standard is too superficial
- title is misleading
- I made the wrong choice
- other .....

**Q7** Please assess the standard in the following categories, using the numbers:

- (1) unacceptable,
- (2) below average,
- (3) average,
- (4) above average,
- (5) exceptional,
- (6) not applicable

- timeliness.....
- quality of writing.....
- technical contents.....
- logic of arrangement of contents .....
- tables, charts, graphs, figures.....
- other .....

**Q8** I read/use the: (tick one)

- French text only
- English text only
- both English and French texts

**Q9** Please share any comment on any aspect of the IEC that you would like us to know:

.....  
 .....  
 .....  
 .....  
 .....  
 .....  
 .....  
 .....  
 .....  
 .....







Enquête sur les normes

La CEI ambitionne de vous offrir les meilleures normes possibles. Pour nous assurer que nous continuons à répondre à votre attente, nous avons besoin de quelques renseignements de votre part. Nous vous demandons simplement de consacrer un instant pour répondre au questionnaire ci-après et de nous le retourner par fax au +41 22 919 03 00 ou par courrier à l'adresse ci-dessous. Merci !

Centre du Service Clientèle (CSC)

**Commission Electrotechnique Internationale**

3, rue de Varembé

1211 Genève 20

Suisse

ou

Télécopie: **CEI/CSC** +41 22 919 03 00

Nous vous remercions de la contribution que vous voudrez bien apporter ainsi à la Normalisation Internationale.

**A Prioritaire**

Nicht frankieren  
Ne pas affranchir



Non affrancare  
No stamp required

**RÉPONSE PAYÉE**

**SUISSE**

Centre du Service Clientèle (CSC)

**Commission Electrotechnique Internationale**

3, rue de Varembé

1211 GENÈVE 20

Suisse



**Q1** Veuillez ne mentionner qu'**UNE SEULE NORME** et indiquer son numéro exact: (ex. 60601-1-1)

.....

**Q2** En tant qu'acheteur de cette norme, quelle est votre fonction? (cochez tout ce qui convient)  
Je suis le/un:

- agent d'un service d'achat
- bibliothécaire
- chercheur
- ingénieur concepteur
- ingénieur sécurité
- ingénieur d'essais
- spécialiste en marketing
- autre(s).....

**Q3** Je travaille: (cochez tout ce qui convient)

- dans l'industrie
- comme consultant
- pour un gouvernement
- pour un organisme d'essais/ certification
- dans un service public
- dans l'enseignement
- comme militaire
- autre(s).....

**Q4** Cette norme sera utilisée pour/comme (cochez tout ce qui convient)

- ouvrage de référence
- une recherche de produit
- une étude/développement de produit
- des spécifications
- des soumissions
- une évaluation de la qualité
- une certification
- une documentation technique
- une thèse
- la fabrication
- autre(s).....

**Q5** Cette norme répond-elle à vos besoins: (une seule réponse)

- pas du tout
- à peu près
- assez bien
- parfaitement

**Q6** Si vous avez répondu PAS DU TOUT à Q5, c'est pour la/les raison(s) suivantes: (cochez tout ce qui convient)

- la norme a besoin d'être révisée
- la norme est incomplète
- la norme est trop théorique
- la norme est trop superficielle
- le titre est équivoque
- je n'ai pas fait le bon choix
- autre(s) .....

**Q7** Veuillez évaluer chacun des critères ci-dessous en utilisant les chiffres (1) inacceptable, (2) au-dessous de la moyenne, (3) moyen, (4) au-dessus de la moyenne, (5) exceptionnel, (6) sans objet

- publication en temps opportun .....
- qualité de la rédaction.....
- contenu technique .....
- disposition logique du contenu .....
- tableaux, diagrammes, graphiques, figures .....
- autre(s) .....

**Q8** Je lis/utilise: (une seule réponse)

- uniquement le texte français
- uniquement le texte anglais
- les textes anglais et français

**Q9** Veuillez nous faire part de vos observations éventuelles sur la CEI:

.....  
.....  
.....  
.....  
.....





INTERNATIONAL ELECTROTECHNICAL COMMISSION

ISBN 2-8318-7586-2



9 782831 875866

---

**ICS 13.220.40; 29.020; 29.060.20**

---

Typeset and printed by the IEC Central Office  
GENEVA, SWITZERLAND