

**NORME
INTERNATIONALE**

**CEI
IEC**

**INTERNATIONAL
STANDARD**

60332-3-25

Première édition
First edition
2000-10

PUBLICATION GROUPEE DE SÉCURITÉ
GROUP SAFETY PUBLICATION

Essais des câbles électriques soumis au feu –

Partie 3-25:

**Essai de propagation verticale de la flamme des
fils ou câbles en nappes en position verticale –
Catégorie D**

Tests on electric cables under fire conditions –

Part 3-25:

**Test for vertical flame spread of vertically-mounted
bunched wires or cables – Category D**



Numéro de référence
Reference number
CEI/IEC 60332-3-25:2000

Numérotation des publications

Depuis le 1er janvier 1997, les publications de la CEI sont numérotées à partir de 60000. Ainsi, la CEI 34-1 devient la CEI 60034-1.

Editions consolidées

Les versions consolidées de certaines publications de la CEI incorporant les amendements sont disponibles. Par exemple, les numéros d'édition 1.0, 1.1 et 1.2 indiquent respectivement la publication de base, la publication de base incorporant l'amendement 1, et la publication de base incorporant les amendements 1 et 2.

Informations supplémentaires sur les publications de la CEI

Le contenu technique des publications de la CEI est constamment revu par la CEI afin qu'il reflète l'état actuel de la technique. Des renseignements relatifs à cette publication, y compris sa validité, sont disponibles dans le Catalogue des publications de la CEI (voir ci-dessous) en plus des nouvelles éditions, amendements et corrigenda. Des informations sur les sujets à l'étude et l'avancement des travaux entrepris par le comité d'études qui a élaboré cette publication, ainsi que la liste des publications parues, sont également disponibles par l'intermédiaire de:

- Site web de la CEI (www.iec.ch)
- Catalogue des publications de la CEI

Le catalogue en ligne sur le site web de la CEI (www.iec.ch/catlg-f.htm) vous permet de faire des recherches en utilisant de nombreux critères, comprenant des recherches textuelles, par comité d'études ou date de publication. Des informations en ligne sont également disponibles sur les nouvelles publications, les publications remplacées ou retirées, ainsi que sur les corrigenda.

- IEC Just Published

Ce résumé des dernières publications parues (www.iec.ch/JP.htm) est aussi disponible par courrier électronique. Veuillez prendre contact avec le Service client (voir ci-dessous) pour plus d'informations.

- Service clients

Si vous avez des questions au sujet de cette publication ou avez besoin de renseignements supplémentaires, prenez contact avec le Service clients:

Email: custserv@iec.ch
Tél: +41 22 919 02 11
Fax: +41 22 919 03 00

Publication numbering

As from 1 January 1997 all IEC publications are issued with a designation in the 60000 series. For example, IEC 34-1 is now referred to as IEC 60034-1.

Consolidated editions

The IEC is now publishing consolidated versions of its publications. For example, edition numbers 1.0, 1.1 and 1.2 refer, respectively, to the base publication, the base publication incorporating amendment 1 and the base publication incorporating amendments 1 and 2.

Further information on IEC publications

The technical content of IEC publications is kept under constant review by the IEC, thus ensuring that the content reflects current technology. Information relating to this publication, including its validity, is available in the IEC Catalogue of publications (see below) in addition to new editions, amendments and corrigenda. Information on the subjects under consideration and work in progress undertaken by the technical committee which has prepared this publication, as well as the list of publications issued, is also available from the following:

- IEC Web Site (www.iec.ch)
- Catalogue of IEC publications

The on-line catalogue on the IEC web site (www.iec.ch/catlg-e.htm) enables you to search by a variety of criteria including text searches, technical committees and date of publication. On-line information is also available on recently issued publications, withdrawn and replaced publications, as well as corrigenda.

- IEC Just Published

This summary of recently issued publications (www.iec.ch/JP.htm) is also available by email. Please contact the Customer Service Centre (see below) for further information.

- Customer Service Centre

If you have any questions regarding this publication or need further assistance, please contact the Customer Service Centre:

Email: custserv@iec.ch
Tel: +41 22 919 02 11
Fax: +41 22 919 03 00

**NORME
INTERNATIONALE**

**CEI
IEC**

**INTERNATIONAL
STANDARD**

60332-3-25

Première édition
First edition
2000-10

**PUBLICATION GROUPEE DE SECURITE
GROUP SAFETY PUBLICATION**

Essais des câbles électriques soumis au feu –

Partie 3-25:

**Essai de propagation verticale de la flamme des
fils ou câbles en nappes en position verticale –
Catégorie D**

Tests on electric cables under fire conditions –

Part 3-25:

**Test for vertical flame spread of vertically-mounted
bunched wires or cables – Category D**

© IEC 2000 Droits de reproduction réservés — Copyright - all rights reserved

Aucune partie de cette publication ne peut être reproduite ni
utilisée sous quelque forme que ce soit et par aucun procédé,
électronique ou mécanique, y compris la photocopie et les
microfilms, sans l'accord écrit de l'éditeur.

No part of this publication may be reproduced or utilized in
any form or by any means, electronic or mechanical,
including photocopying and microfilm, without permission in
writing from the publisher.

International Electrotechnical Commission
Telefax: +41 22 919 0300

e-mail: inmail@iec.ch

3, rue de Varembe Genève, Switzerland
IEC web site <http://www.iec.ch>



**Commission Electrotechnique Internationale
International Electrotechnical Commission
Международная Электротехническая Комиссия**

**CODE PRIX
PRICE CODE**

M

*Pour prix, voir catalogue en vigueur
For price, see current catalogue*

SOMMAIRE

	Pages
AVANT-PROPOS	4
INTRODUCTION	8
 Articles	
1 Domaine d'application	10
2 Références normatives.....	10
3 Définitions.....	12
4 Appareillage d'essai	12
4.1 Généralités	12
4.2 Source d'allumage	12
5 Procédure d'essai	12
5.1 Echantillon d'essai	12
5.2 Détermination du nombre de tronçons de câble	12
5.3 Montage de l'échantillon d'essai	14
5.4 Durée d'application de la flamme.....	16
6 Evaluation des résultats d'essai.....	16
7 Prescriptions de performance.....	16
8 Procédure de contre-essai.....	16
9 Rapport d'essai	18
 Annexe A (normative) Lignes directrices pour la sélection des câbles pour l'essai d'acceptation de type.....	
	22
 Annexe B (informative) Recommandation de prescriptions de performance	
	24
 Figure 1 – Câbles montés en disposition jointives sur la face avant de l'échelle standard (rangées de câbles en contact).....	
	20
 Tableau A.1 – Résumé des conditions d'essai.....	
	22

CONTENTS

	Page
FOREWORD	5
INTRODUCTION	9
Clause	
1 Scope	11
2 Normative references	11
3 Definitions	13
4 Test apparatus	13
4.1 General	13
4.2 Ignition source	13
5 Test procedure	13
5.1 Test sample	13
5.2 Determination of the number of test pieces	13
5.3 Mounting of the test sample	15
5.4 Flame application time	17
6 Evaluation of test results	17
7 Performance requirements	17
8 Retest procedure	17
9 Test report	19
Annex A (normative) Guidance on cable selection for type approval testing	23
Annex B (informative) Recommended performance requirements	25
Figure 1 – Touching cables mounted on the front side of the standard ladder (arrays of cables in contact)	21
Table A.1 – Summary of test conditions	23

COMMISSION ÉLECTROTECHNIQUE INTERNATIONALE

ESSAIS DES CÂBLES ÉLECTRIQUES SOUMIS AU FEU -

Partie 3-25: Essai de propagation verticale de la flamme des fils
ou câbles en nappes en position verticale - Catégorie D

AVANT-PROPOS

- 1) La CEI (Commission Electrotechnique Internationale) est une organisation mondiale de normalisation composée de l'ensemble des comités électrotechniques nationaux (Comités nationaux de la CEI). La CEI a pour objet de favoriser la coopération internationale pour toutes les questions de normalisation dans les domaines de l'électricité et de l'électronique. A cet effet, la CEI, entre autres activités, publie des Normes internationales. Leur élaboration est confiée à des comités d'études, aux travaux desquels tout Comité national intéressé par le sujet traité peut participer. Les organisations internationales, gouvernementales et non gouvernementales, en liaison avec la CEI, participent également aux travaux. La CEI collabore étroitement avec l'Organisation Internationale de Normalisation (ISO), selon des conditions fixées par accord entre les deux organisations.
- 2) Les décisions ou accords officiels de la CEI concernant des questions techniques, représentent, dans la mesure du possible, un accord international sur les sujets étudiés, étant donné que les Comités nationaux intéressés sont représentés dans chaque comité d'études.
- 3) Les documents produits se présentent sous la forme de recommandations internationales : ils sont publiés comme normes, spécifications techniques, rapports techniques ou guides et agréés comme tels par les Comités nationaux.
- 4) Dans le but d'encourager l'unification internationale, les Comités nationaux de la CEI s'engagent à appliquer de façon transparente, dans toute la mesure possible, les Normes internationales de la CEI dans leurs normes nationales et régionales. Toute divergence entre la norme de la CEI et la norme nationale ou régionale correspondante doit être indiquée en termes clairs dans cette dernière.
- 5) La CEI n'a fixé aucune procédure concernant le marquage comme indication d'approbation et sa responsabilité n'est pas engagée quand un matériel est déclaré conforme à l'une de ses normes.
- 6) L'attention est attirée sur le fait que certains des éléments de la présente Norme internationale peuvent faire l'objet de droits de propriété intellectuelle ou de droits analogues. La CEI ne saurait être tenue pour responsable de ne pas avoir identifié de tels droits de propriété et de ne pas avoir signalé leur existence.

La Norme internationale CEI 60332-3-25 a été préparée par le comité d'études 20 de la CEI: Câbles électriques.

Elle a le statut d'une publication groupée de sécurité conformément au Guide CEI 104.

La CEI 60332-3-25 fait partie d'une série de publications traitant des essais des câbles électriques soumis au feu; la série remplace la CEI 60332-3, publiée en 1992. Les parties de la série sont décrites dans l'introduction.

Toutes les catégories d'essais déjà existantes ont été retenues et mises à jour. Une nouvelle catégorie (catégorie D) a été rajoutée afin de satisfaire aux besoins d'essai avec des volumes de matériaux non métalliques très faibles.

Le texte de cette norme est issu des documents suivants:

FDIS	Rapport de vote
20/407/FDIS	20/431/RVD

Le rapport de vote indiqué dans le tableau ci-dessus donne toute information sur le vote ayant abouti à l'approbation de cette norme.

INTERNATIONAL ELECTROTECHNICAL COMMISSION

TESTS ON ELECTRIC CABLES UNDER FIRE CONDITIONS –

Part 3-25: Test for vertical flame spread of vertically-mounted bunched wires or cables – Category D

FOREWORD

- 1) The IEC (International Electrotechnical Commission) is a worldwide organization for standardization comprising all national electrotechnical committees (IEC National Committees). The object of the IEC is to promote international co-operation on all questions concerning standardization in the electrical and electronic fields. To this end and in addition to other activities, the IEC publishes International Standards. Their preparation is entrusted to technical committees; any IEC National Committee interested in the subject dealt with may participate in this preparatory work. International, governmental and non-governmental organizations liaising with the IEC also participate in this preparation. The IEC collaborates closely with the International Organization for Standardization (ISO) in accordance with conditions determined by agreement between the two organizations.
- 2) The formal decisions or agreements of the IEC on technical matters express, as nearly as possible, an international consensus of opinion on the relevant subjects since each technical committee has representation from all interested National Committees.
- 3) The documents produced have the form of recommendations for international use and are published in the form of standards, technical specifications, technical reports or guides and they are accepted by the National Committees in that sense.
- 4) In order to promote international unification, IEC National Committees undertake to apply IEC International Standards transparently to the maximum extent possible in their national and regional standards. Any divergence between the IEC Standard and the corresponding national or regional standard shall be clearly indicated in the latter.
- 5) The IEC provides no marking procedure to indicate its approval and cannot be rendered responsible for any equipment declared to be in conformity with one of its standards.
- 6) Attention is drawn to the possibility that some of the elements of this International Standard may be the subject of patent rights. The IEC shall not be held responsible for identifying any or all such patent rights.

International Standard IEC 60332-3-25 has been prepared by IEC technical committee 20: Electric cables.

It has the status of a group safety publication in accordance with IEC Guide 104.

IEC 60332-3-25 forms one of a series of publications dealing with tests on electric cables under fire conditions; the series supersedes IEC 60332-3 published in 1992. The parts of the series are described in the introduction.

All pre-existing categories of test are retained and updated. A new category (category D) has been added to cater for testing at very low non-metallic volumes.

The text of this standard is based on the following documents:

FDIS	Report on voting
20/407/FDIS	20/431/RVD

Full information on the voting for the approval of this standard can be found in the report on voting indicated in the above table.

Cette publication a été rédigée selon les Directives ISO/CEI, Partie 3.

L'annexe A fait partie intégrante de cette norme.

L'annexe B est donnée uniquement à titre d'information.

Le comité a décidé que le contenu de cette publication ne sera pas modifié avant 2008. A cette date, la publication sera

- reconduite;
- supprimée;
- remplacée par une édition révisée, ou
- amendée.

This publication has been drafted in accordance with the ISO/IEC Directives, Part 3.

Annex A forms an integral part of this standard.

Annex B is for information only.

The committee has decided that the contents of this publication will remain unchanged until 2008. At this date, the publication will be

- reconfirmed;
- withdrawn;
- replaced by a revised edition, or
- amended.

INTRODUCTION

Les parties 1 et 2 de la CEI 60332 spécifient des méthodes d'essai pour caractériser la propagation de la flamme sur un fil isolé ou un câble seul en position verticale. On ne peut pas présumer que lorsqu'un fil ou câble satisfait aux prescriptions des parties 1 et 2, des fils ou câbles similaires disposés en nappe en position verticale se comporteront de la même façon. Cela est dû au fait que la propagation de la flamme le long d'une nappe de câbles en position verticale dépend d'un certain nombre de paramètres, tels que

- a) le volume des matériaux combustibles exposés au feu et aux flammes qui peuvent être produites par la combustion des câbles;
- b) la configuration géométrique des câbles et leur situation par rapport à leur environnement;
- c) la température à laquelle il est possible d'enflammer les gaz émis par les câbles;
- d) la quantité de gaz combustible émis par les câbles pour une température donnée;
- e) le volume d'air passant à travers l'installation des câbles;
- f) la construction des câbles, par exemple armés ou non armés, mono ou multiconducteurs.

Tout ce qui précède présume que les câbles peuvent être enflammés lorsqu'ils sont impliqués dans un incendie externe.

La partie 3 de la CEI 60332 donne les détails d'un essai où un certain nombre de câbles sont disposés en nappes pour former différentes installations des échantillons. Pour être d'un usage plus facile et pour différencier les différentes catégories d'essais, les parties sont désignées comme suit.

Partie 3-10: Appareillage

Partie 3-21: Catégorie A F/R

Partie 3-22: Catégorie A

Partie 3-23: Catégorie B

Partie 3-24: Catégorie C

Partie 3-25: Catégorie D

Les parties 3-21 et au-delà définissent les différentes catégories et les procédures qui s'y rapportent. Les catégories sont distinguées par la durée de l'essai, le volume de matériaux non métalliques de l'échantillon d'essai et la méthode de montage de l'échantillon pour l'essai. Dans toutes les catégories, les câbles dont au moins un conducteur est de section supérieure à 35 mm² sont essayés dans une configuration espacée, tandis que les câbles dont les conducteurs sont d'une section inférieure ou égale à 35 mm² sont essayés dans une configuration jointive.

Les catégories ne sont pas nécessairement liées à différents niveaux de sécurité dans les installations de câbles réelles. La configuration réelle des câbles installés peut être un élément déterminant majeur dans le niveau de propagation de la flamme survenant dans un incendie réel.

La méthode de montage décrite dans la catégorie A F/R (partie 3-21) est destinée aux câbles spéciaux utilisés dans des installations particulières.

Les catégories A, B, C et D (parties 3-22 à 3-25 respectivement) sont pour un usage général là où des volumes de matériaux non métalliques différents sont impliqués.

Des catégories additionnelles, en particulier destinées à couvrir l'utilisation des câbles de communication de petit diamètre en configuration de faisceaux jointifs, seront étudiés ultérieurement, lorsqu'un plus grand nombre de résultats chiffrés sera disponible.

INTRODUCTION

Parts 1 and 2 of IEC 60332 specify methods of test for flame spread characteristics for a single vertical insulated wire or cable. It cannot be assumed that, because a cable or wire meets the requirements of parts 1 and 2, a vertical bunch of similar cables or wires will behave in a similar manner. This is because flame spread along a vertical bunch of cables depends on a number of features, such as

- a) the volume of combustible material exposed to the fire and to any flame which may be produced by the combustion of the cables;
- b) the geometrical configuration of the cables and their relationship to an enclosure;
- c) the temperature at which it is possible to ignite the gases emitted from the cables;
- d) the quantity of combustible gas released from the cables for a given temperature rise;
- e) the volume of air passing through the cable installation;
- f) the construction of the cable, for example armoured or unarmoured, multi- or single-core.

All of the foregoing assume that the cables are able to be ignited when involved in an external fire.

Part 3 of IEC 60332 gives details of a test where a number of cables are bunched together to form various test sample installations. For easier use and differentiation of the various test categories, the parts are designated as follows:

Part 3-10:	Apparatus
Part 3-21:	Category A F/R
Part 3-22:	Category A
Part 3-23:	Category B
Part 3-24:	Category C
Part 3-25:	Category D

Parts from 3-21 onwards define the various categories and the relevant procedures. The categories are distinguished by test duration, the volume of non-metallic material of the test sample and the method of mounting the sample for the test. In all categories, cables having at least one conductor of cross-sectional area greater than 35 mm² are tested in a spaced configuration, whereas cables of conductor cross-sectional area of 35 mm² or smaller are tested in a touching configuration.

The categories are not necessarily related to different safety levels in actual cable installations. The actual installed configuration of the cables may be a major determinant in the level of flame spread occurring in an actual fire.

The method of mounting described as category A F/R (part 3-21) is intended for special cable designs used in particular installations.

Categories A, B, C and D (parts 3-22 to 3-25 respectively) are for general use where different non-metallic volumes are applicable.

Additional categories, especially to cover the use of small diameter communication cables in closely bunched configurations, will be further considered when more data are available.

ESSAIS DES CÂBLES ÉLECTRIQUES SOUMIS AU FEU –

Partie 3-25: Essai de propagation verticale de la flamme des fils ou câbles en nappes en position verticale – Catégorie D

1 Domaine d'application

La série de normes internationales couvertes par les parties 3-10, 3-21, 3-22, 3-23, 3-24 et 3-25 de la CEI 60332 spécifie des méthodes d'essai pour l'évaluation de la propagation verticale de la flamme des fils ou câbles, électriques ou optiques, disposés en nappes en position verticale, dans des conditions définies.

NOTE Pour les besoins de la présente norme, le terme « fils ou câbles électriques » couvre tous les câbles isolés à conducteur métallique utilisés pour le transport d'énergie ou de signaux.

L'essai est prévu pour les essais d'acceptation de type. Les exigences pour la sélection des câbles pour l'approbation de type sont données à l'annexe A. La propagation de la flamme est mesurée comme étant l'étendue de la partie endommagée de l'échantillon de câble. Cette procédure peut être utilisée pour démontrer l'aptitude du câble à limiter la propagation de la flamme.

La présente partie de la CEI 60332 couvre la catégorie D et ne concerne que les petits câbles de diamètre extérieur inférieur ou égal à 12 mm montés sur l'échelle d'essai afin d'obtenir un volume total nominal de matériau non métallique de 0,5 l/m d'échantillon d'essai. La durée d'application de la flamme est de 20 min. La méthode de montage utilise la face avant de l'échelle standard en disposition jointive uniquement. Cette catégorie est prévue pour une utilisation avec des petits câbles lorsqu'il est prescrit d'évaluer le comportement de volumes très faibles de matériau non métallique.

L'annexe B donne une recommandation pour la prescription de performance.

2 Références normatives

Les documents normatifs suivants contiennent des dispositions qui, par suite de la référence qui y est faite, constituent des dispositions valables pour la présente partie de la CEI 60332. Pour les références datées, les amendements ultérieurs ou les révisions de ces publications ne s'appliquent pas. Toutefois, les parties prenantes aux accords fondés sur la présente partie de la CEI 60332 sont invitées à rechercher la possibilité d'appliquer les éditions les plus récentes des documents normatifs indiqués ci-après. Pour les références non datées, la dernière édition du document normatif en référence s'applique. Les membres de la CEI et de l'ISO possèdent le registre des Normes internationales en vigueur.

CEI 60332-3-10: *Essais des câbles électriques soumis au feu – Partie 3-10: Essai de propagation verticale de la flamme des fils ou câbles en nappes en position verticale – Appareillage*

CEI 60695-4: *Essais relatifs aux risques du feu – Partie 4: Terminologie relative aux essais au feu*

CEI 60811-1-3: *Matériaux d'isolation et de gainage des câbles électriques – Méthodes d'essais communes – Partie 1: Application générale – Section 3: Méthodes de détermination de la masse volumique – Essais d'absorption d'eau – Essai de rétraction*

Guide CEI 104: *Elaboration des publications de sécurité et utilisation des publications fondamentales de sécurité et publications groupées de sécurité*

TESTS ON ELECTRIC CABLES UNDER FIRE CONDITIONS –

Part 3-25: Test for vertical flame spread of vertically-mounted bunched wires or cables – Category D

1 Scope

The series of International standards covered by Parts 3-10, 3-21, 3-22, 3-23, 3-24 and 3-25 of IEC 60332 specifies methods of test for the assessment of vertical flame spread of vertically-mounted bunched wires or cables, electrical or optical, under defined conditions.

NOTE For the purpose of this standard, the term "electric wire or cable" covers all insulated metallic conductor cables used for the conveyance of energy or signals.

The test is intended for type approval testing. The requirements for the selection of cables for testing are given in annex A. The flame spread is measured as the extent of damage of the cable sample. This procedure may be used to demonstrate the cable's ability to limit flame spread.

This part of IEC 60332 covers category D and relates only to small cables of overall diameter 12 mm or smaller installed on the test ladder to achieve a nominal total volume of non-metallic material of 0,5 l/m of test sample. The flame application time is 20 min. The method of mounting uses the front of the standard ladder in touching formation only. The category is intended for use with small cables where very low volumes of non-metallic material are required to be evaluated.

A recommended performance requirement is given in annex B.

2 Normative references

The following normative documents contain provisions which, through reference in this text, constitute provisions of this part of IEC 60332. For dated references, subsequent amendments to, or revisions of, any of these publications do not apply. However, parties to agreements based on this part of IEC 60332 are encouraged to investigate the possibility of applying the most recent editions of the normative documents indicated below. For undated references, the latest edition of the normative document referred to applies. Members of IEC and ISO maintain registers of currently valid International Standards.

IEC 60332-3-10, *Tests on electric cables under fire conditions – Part 3-10: Test for vertical flame spread of vertically-mounted bunched wires or cables – Apparatus*

IEC 60695-4, *Fire hazard testing – Part 4: Terminology concerning fire tests*

IEC 60811-1-3, *Insulating and sheathing materials of electric cables – Common test methods – Part 1: General application – Section 3: Methods for determining the density – Water absorption tests – Shrinkage test*

IEC Guide 104, *The preparation of safety publications and the use of basic safety publications and group safety publications*

3 Définitions

Pour les besoins de la présente de la CEI 60332, les définitions suivantes s'appliquent. Ces définitions proviennent de la CEI 60695-4.

3.1

source d'allumage

source d'énergie qui provoque une combustion

3.2

résidu charbonneux

résidu carboné, résultant d'une pyrolyse ou d'une combustion incomplète

3.3

propagation de flamme

propagation d'un front de flamme

4 Appareillage d'essai

4.1 Généralités

L'appareillage spécifié dans la CEI 60332-3-10 doit être utilisé.

4.2 Source d'allumage

La source d'allumage doit être constituée par un brûleur à propane du type à ruban, tel qu'il est spécifié dans la CEI 60332-3-10.

5 Procédure d'essai

5.1 Echantillon d'essai

L'échantillon d'essai doit comprendre un certain nombre de tronçons de câble issus de la même longueur de production, ayant chacun une longueur minimale de 3,5 m.

Le nombre total de tronçons de câble constituant l'échantillon d'essai doit être égal au nombre requis pour fournir un volume total nominal de matériau non métallique de 0,5 l/m d'échantillon d'essai.

L'échantillon d'essai doit être choisi dans les limites données à l'annexe A.

Les tronçons de câble formant l'échantillon d'essai doivent être conditionnés à une température de (20 ± 10) °C pendant au moins 16 h avant de commencer l'essai. Les tronçons de câble doivent être secs.

5.2 Détermination du nombre de tronçons de câble

Pour calculer le nombre approprié de tronçons de câble, il est nécessaire de déterminer le volume par mètre de matériau non métallique d'un tronçon de câble.

Une longueur de câble qui ne doit pas être inférieure à 0,3 m est soigneusement coupée de telle manière que les surfaces coupées soient perpendiculaires à l'axe du câble, permettant ainsi une mesure précise de sa longueur.

3 Definitions

For the purpose of this part of IEC 60332 the following definitions apply. The definitions are taken from IEC 60695-4.

3.1

ignition source

source of energy that initiates combustion

3.2

char

carbonaceous residue resulting from pyrolysis or incomplete combustion

3.3

flame spread

propagation of a flame front

4 Test apparatus

4.1 General

The apparatus specified in IEC 60332-3-10 shall be used.

4.2 Ignition source

The ignition source shall be one ribbon-type propane gas burner as specified in IEC 60332-3-10.

5 Test procedure

5.1 Test sample

The test sample shall comprise a number of test pieces of cable from the same production length, each having a minimum length of 3,5 m.

The total number of test pieces in the test sample shall be that number required to provide a nominal total volume of non-metallic material of 0,5 l/m of test sample.

The test sample shall be chosen within the limitations given in annex A.

The test pieces forming the test sample shall be conditioned at a temperature of (20 ± 10) °C for at least 16 h before commencing the test. The test pieces shall be dry.

5.2 Determination of the number of test pieces

In order to calculate the appropriate number of test pieces, it is necessary to determine the volume per metre of non-metallic material of one test piece.

A length of cable which shall be not less than 0,3 m long is carefully cut to ensure that the surfaces are at right angles to the cable axis, thus enabling precise measurements of its length.

La masse volumique de chaque composant non métallique (y compris les matériaux cellulaires) doit être mesurée par une méthode appropriée, par exemple selon l'article 8 de la CEI 60811-1-3, afin d'obtenir des valeurs exprimées avec deux décimales.

Chaque matériau non métallique C_i doit être retiré de l'échantillon et pesé. Tout matériau non métallique entrant pour moins de 5 % dans la masse totale non métallique du tronçon de câble doit être considéré comme ayant une masse volumique de 1,0 kg/dm³.

Lorsque les écrans semi-conducteurs ne peuvent pas être séparés des matériaux d'isolation, ils peuvent être considérés comme faisant partie de l'isolant pour la mesure de leur masse et de leur masse volumique.

Le volume V_i (en litres par mètre de câble) de chaque composant non métallique C_i est calculé comme suit :

$$V_i = \frac{M_i}{\rho_i \times l}$$

où

M_i est la masse du composant C_i (kg);

ρ_i est la masse volumique du composant C_i (kg/dm³);

l est la longueur de l'échantillon de câble (m).

Le volume total, V , de matériau non métallique contenu dans 1 m de câble est égal à la somme des volumes individuels V_1, V_2 , etc.

Le nombre entier le plus proche (0,5 et au-dessus correspondant à 1) du nombre de tronçons de câbles à monter est obtenu en divisant le volume par mètre spécifié en 5.1 par le volume total, V , de matériau non métallique par mètre de câble.

5.3 Montage de l'échantillon d'essai

Pour les câbles dont tous les conducteurs sont de sections inférieures ou égales à 35 mm² chaque tronçon de câble doit être attaché, soit individuellement soit comme partie d'une rangée, à chaque barre de l'échelle au moyen d'un fil métallique (en acier ou en cuivre) de diamètre compris entre 0,5 mm et 1,0 mm.

Les tronçons de câble doivent être attachés sur la face avant de l'échelle standard en disposition jointive, en une ou plusieurs couches jusqu'à une largeur maximale totale de 300 mm. La distance entre le bord de l'échantillon d'essai et l'intérieur des montants de l'échelle doit être au minimum de 50 mm.

Lors du montage des tronçons de câble, le premier tronçon ou la première rangée de tronçons de câbles doivent être positionnés approximativement au centre de l'échelle, et les tronçons ou les rangées supplémentaires ajoutés de chaque côté de telle façon que l'échantillon d'essai soit approximativement centré sur l'échelle.

Si une deuxième couche (ou plus) de tronçons de câble est exigée après que toute la largeur de l'échelle ait été utilisée pour la première couche (ou les suivantes), alors le premier tronçon ou la première rangée de tronçons de câble dans la deuxième couche (ou les suivantes) doit être positionnée approximativement au centre de l'échelle, et les tronçons ou les rangées supplémentaires ajoutés de chaque côté de telle façon que la deuxième couche (ou les suivantes) soit approximativement centrée sur l'échelle.

The density of each non-metallic component (including cellular material) shall be measured in an appropriate way, for example clause 8 of IEC 60811-1-3, in order to obtain values expressed to the second decimal place.

Each non-metallic material C_i shall be removed from the test piece and weighed. Any non-metallic material making up less than 5 % of the total non-metallic mass of the test piece shall be assumed to have a density of 1,0 kg/dm³.

Where semi-conducting screens cannot be removed from the insulating material, the components may be considered as one for the purpose of measuring their mass and density.

The volume V_i (litres per metre of cable) of each non-metallic material C_i is calculated as follows:

$$V_i = \frac{M_i}{\rho_i \times l} \text{ where}$$

M_i is the mass of the component C_i (kg);

ρ_i is the density of the component C_i (kg/dm³);

l is the length of the test piece of cable (m).

The total volume, V , of the non-metallic materials contained in 1 m of cable is equal to the sum of the individual volumes V_1 , V_2 , etc.

The closest integer (0,5 and above corresponding to 1) of the number of test pieces to be mounted is obtained by dividing the volume per metre specified in 5.1 by the total volume, V , of non-metallic material per metre of cable.

5.3 Mounting of the test sample

For cables having all conductors with cross-sections of 35 mm² or smaller, each test piece shall be attached, either individually or as part of an array, to each rung of the ladder by means of metal wire (steel or copper) between 0,5 mm and 1,0 mm in diameter.

Test pieces shall be attached to the front of the standard ladder in touching formation in one or more layers up to a maximum total width of 300 mm. There shall be a minimum distance of 50 mm between the edge of the test sample and the inside of the ladder uprights.

When mounting the test pieces, the first test piece or array of test pieces shall be positioned approximately in the centre of the ladder and further test pieces or arrays added on either side so that the test sample is approximately centred on the ladder.

If a second (or more) layer of test pieces is required after the full width of the ladder has been utilized for the first (or following) layer, then the first test piece or array of test pieces in the second (or following) layer shall be positioned approximately in the centre of the ladder and further test pieces or arrays added on either side so that the second (or following) layer is approximately centred on the ladder.

Si un grand nombre de tronçons de câble est exigé pour constituer l'échantillon d'essai, les *tronçons de câble* peuvent être attachés, à l'aide du fil métallique spécifié, à chaque barreau de l'échelle en rangées de câbles disposés à plat d'une largeur maximale de cinq tronçons de câble. Pour assurer l'homogénéité, il est recommandé que les rangées de câbles adjacentes soient attachées ensemble à chaque barreau afin de s'assurer qu'elles sont disposées en formation jointive (voir figure 1).

5.4 Durée d'application de la flamme

La flamme d'essai doit être appliquée pendant 20 min, après quoi celle-ci doit être éteinte. Le débit d'air à travers la chambre d'essai doit être maintenu jusqu'à ce que la combustion ou l'incandescence du câble ait cessé, ou jusqu'à une durée maximale de 1 h, après quoi toute combustion ou incandescence du câble restante doit être éteinte.

6 Evaluation des résultats d'essai

Une fois toute combustion ou incandescence du câble terminée ou éteinte, l'échantillon d'essai doit être essuyé.

On ne tient pas compte de la suie si, après avoir été essuyée, la surface d'origine n'est pas endommagée. On ne tient pas compte non plus des parties ramollies ou déformées des matériaux non métalliques. La propagation de la flamme doit être mesurée comme étant l'étendue de la partie endommagée. Elle doit être mesurée en mètres à la deuxième décimale, à partir du bord inférieur du brûleur jusqu'à la limite de la zone carbonisée. Celle-ci est définie comme suit:

à l'aide d'un objet pointu, par exemple une lame de couteau, effectuer une pression contre la surface du câble. La limite de la zone carbonisée correspond à un changement du comportement de la surface, qui d'élastique devient cassante (effritable).

7 Prescriptions de performance

Il est recommandé que les prescriptions de performance pour un type particulier ou une classe particulière de fil ou câble soient données dans la norme individuelle de câble. En l'absence de toute prescription donnée, il est recommandé d'utiliser les prescriptions de performance données à l'annexe B.

8 Procédure de contre-essai

En cas de contestation, deux essais supplémentaires tels que spécifiés à l'article 5 doivent être effectués. L'essai doit être considéré comme satisfaisant si les deux essais satisfont à la prescription donnée.

If a large number of test pieces is required to make up a test sample, the test pieces may be attached to each rung of the ladder in flat arrays of cables of a maximum width of five test pieces using the specified metal wire. For consistency, it is recommended that adjacent arrays of cables are secured together at every rung to ensure that they are in touching formation (see figure 1).

5.4 Flame application time

The test flame shall be applied for 20 min, after which it shall be extinguished. The air flow rate through the test chamber shall be maintained until cable burning or glowing has ceased, or until a maximum duration of 1 h, after which any remaining cable burning or glowing shall be extinguished.

6 Evaluation of test results

After all cable burning or glowing has ceased or been extinguished, the test sample shall be wiped clean.

All soot is to be ignored if, when wiped off, the original surface is undamaged. Softening or any deformation of the non-metallic material is also to be ignored. The flame spread shall be measured as the extent of the damage. It shall be measured in metres to two decimal places from the bottom edge of the burner to the onset of char. The onset of char is determined as follows:

press against the cable surface with a sharp object, for example a knife blade. Where the surface changes from a resilient to a brittle (crumbling) surface, this indicates the onset of char.

7 Performance requirements

The performance requirements for a particular type or class of wire or cable should preferably be given in the individual cable standard. In the absence of any given requirements, the recommended performance requirements on given in annex B should be used.

8 Retest procedure

In case of dispute, two further tests shall be undertaken as detailed in clause 5. The test shall be deemed as satisfactory if both tests meet the stated requirement.

9 Rapport d'essai

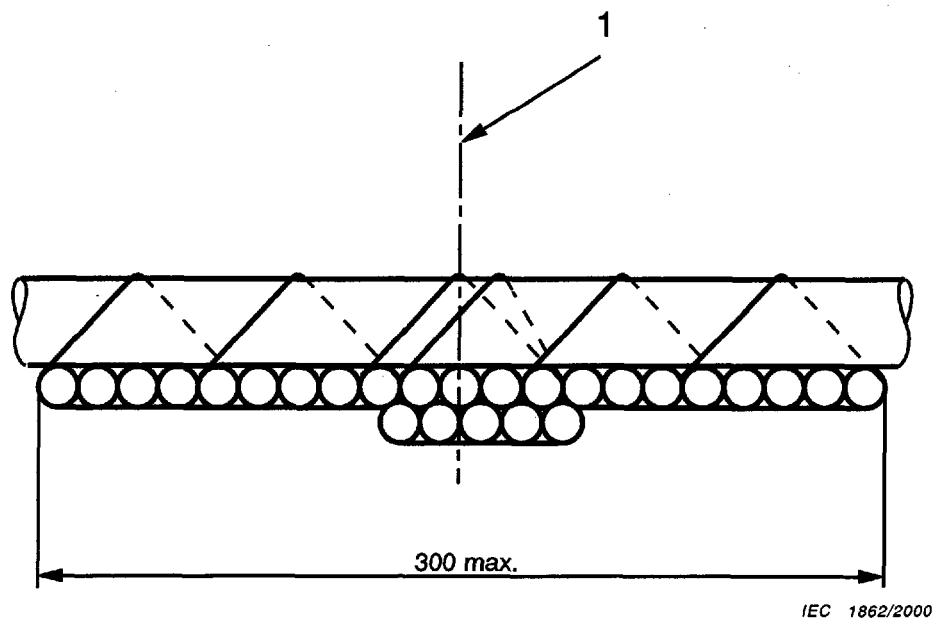
Le rapport d'essai doit comprendre les informations suivantes:

- a) description complète du câble essayé;
- b) fabricant du câble essayé;
- c) partie de la norme selon laquelle l'essai a été effectué;
- d) nombre de tronçons de câble;
- e) volume total de matériau non métallique, par mètre d'échantillon d'essai, des tronçons de câble;
- f) méthode de montage, (c'est-à-dire montage en disposition jointive);
- g) nombre de couches et nombre de tronçons de câble dans chaque couche;
- h) durée d'application de la flamme (c'est-à-dire 20 min);
- i) nombre de brûleurs (c'est-à-dire un);
- j) étendue de la partie endommagée;
- k) durée d'extinction de toute combustion ou incandescence.

9 Test report

The test report shall include the following information:

- a) full description of the cable tested;
- b) manufacturer of the cable tested;
- c) the part of the standard against which the test was carried out;
- d) the number of test pieces;
- e) the total volume of non-metallic material, per metre of test sample, of the test pieces;
- f) the method of mounting (i.e. touching);
- g) the number of layers and the number of test pieces in each layer;
- h) flame application time (i.e. 20 min);
- i) the number of burners (i.e. one);
- j) the extent of damage;
- k) the time to extinction of all burning or glowing.

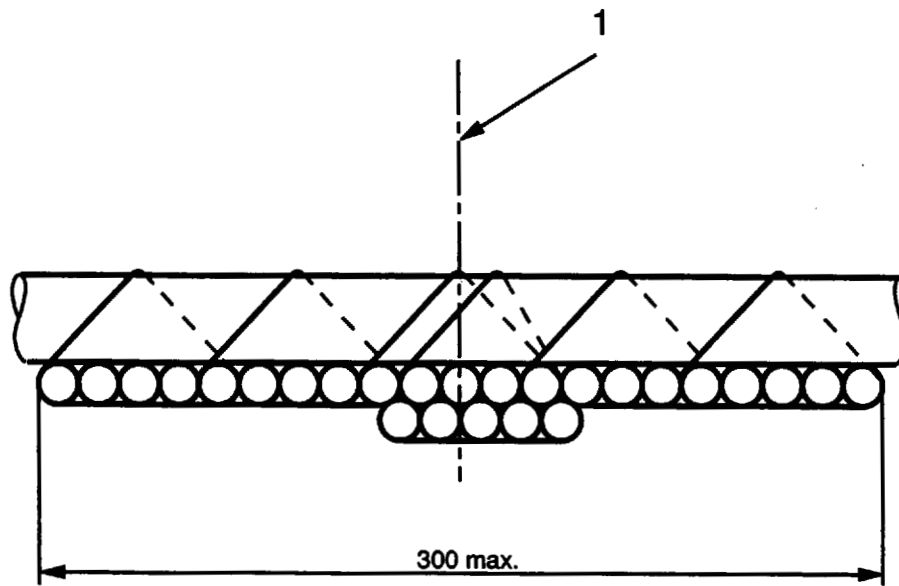


Légende

1 Axe médian de l'échelle

Dimensions en millimètres

Figure 1 – Câbles montés en disposition jointive sur la face avant de l'échelle standard (rangées de câbles en contact)



IEC 1862/2000

Key

- 1 Centre line of the ladder

Dimensions in millimetres

**Figure 1 – Touching cables mounted on the front side of the standard ladder
(arrays of cables in contact)**

Annexe A (normative)

Lignes directrices pour la sélection des câbles pour l'essai d'acceptation de type

Le choix du type de câble et de la section des conducteurs pour les essais d'acceptation de type doit être conforme aux indications données dans la spécification du câble ou doit faire l'objet d'un accord entre l'acheteur et le fabricant.

La capacité limitée des échelles nécessite de réfléchir sur le choix de la section du câble d'essai afin de s'assurer que le volume de matériau non métallique puisse être compatible avec la méthode de montage prescrite. Aussi la sélection des câbles pour la présente partie de la CEI 60332 doit satisfaire à ce qui suit:

- seule la façade avant de l'échelle doit être utilisée;
- le nombre minimal de tronçons de câble dans chaque couche doit être de deux;
- il n'y a pas d'autre restriction pour la sélection des câbles.

Un résumé de toutes les conditions pour les essais d'acceptation de type de la présente partie de la CEI 60332 est donné au tableau A.1.

Tableau A.1 – Résumé des conditions d'essai

Catégorie et désignation	D
Volume de matériau non métallique par mètre d'échantillon d'essai (l)	0,5
Utilisation de l'échelle standard, largeur maximale de l'échantillon d'essai: 300 mm	
– nombre de couches:	≥1
– nombre de brûleurs:	1
Positionnement des tronçons de câbles	Jointifs
Temps d'application de la flamme (min)	20

Annex A (normative)

Guidance on cable selection for type approval testing

The choice of cable type and conductor cross-section for type approval testing shall be as given in the cable specification, or as agreed between purchaser and manufacturer.

The limited capacity of the ladders requires consideration of the conductor cross-section selected for testing to ensure that the volume of non-metallic material can be accommodated within the prescribed method of mounting. Therefore the selection of cables for this part of IEC 60332 shall comply with the following:

- only the front face of the ladder shall be used;
- the minimum number of test pieces in each layer shall be two;
- there are no other restrictions on the selection of cables.

A summary of all conditions for type approval testing to this part of IEC 60332 is given in table A.1.

Table A.1 – Summary of test conditions

Category and designation	D
Non-metallic volume per metre of test sample (l)	0,5
Use of standard ladder, maximum width of test sample: 300 mm	
– number of layers:	≥1
– number of burners:	1
Positioning of test pieces	Touching
Flame application time (min)	20

Annexe B
(informative)

Recommandation de prescriptions de performance

L'étendue maximale de la portion carbonisée mesurée sur l'échantillon ne doit pas avoir atteint une hauteur excédant 2,5 m au-dessus du bord inférieur du brûleur.

Annex B
(informative)

Recommended performance requirements

The maximum extent of the charred portion measured on the sample shall not have reached a height exceeding 2,5 m above the bottom edge of the burner.

ISBN 2-8318-5458-X



9 782831 854588

ICS 13.220.40; 29.020; 29.060.20

Typeset and printed by the IEC Central Office
GENEVA, SWITZERLAND