

**NORME
INTERNATIONALE**

**CEI
IEC**

**INTERNATIONAL
STANDARD**

60364-5-548

**Edition 1.1
1999-04**

Edition 1:1996 consolidée par l'amendement 1:1998
Edition 1:1996 consolidated with amendment 1:1998

Installations électriques des bâtiments –

Partie 5:

**Choix et mise en oeuvre des matériels électriques –
Section 548: Dispositions de mise à la terre
et liaisons équipotentielles des matériels
de traitement de l'information**

Electrical installations of buildings –

Part 5:

**Selection and erection of electrical equipment –
Section 548: Earthing arrangements and
equipotential bonding for information
technology installations**



Numéro de référence
Reference number
CEI/IEC 60364-5-548:1996+A.1:1998

Numéros des publications

Depuis le 1er janvier 1997, les publications de la CEI sont numérotées à partir de 60 000.

Publications consolidées

Les versions consolidées de certaines publications de la CEI incorporant les amendements sont disponibles. Par exemple, les numéros d'édition 1.0, 1.1 et 1.2 indiquent respectivement la publication de base, la publication de base incorporant l'amendement 1, et la publication de base incorporant les amendements 1 et 2.

Validité de la présente publication

Le contenu technique des publications de la CEI est constamment revu par la CEI afin qu'il reflète l'état actuel de la technique.

Des renseignements relatifs à la date de reconfirmation de la publication sont disponibles dans le Catalogue de la CEI.

Les renseignements relatifs à des questions à l'étude et des travaux en cours entrepris par le comité technique qui a établi cette publication, ainsi que la liste des publications établies, se trouvent dans les documents ci-dessous:

- «Site web» de la CEI*
- **Catalogue des publications de la CEI**
Publié annuellement et mis à jour régulièrement (Catalogue en ligne)*
- **Bulletin de la CEI**
Disponible à la fois au «site web» de la CEI* et comme périodique imprimé

Terminologie, symboles graphiques et littéraux

En ce qui concerne la terminologie générale, le lecteur se reportera à la CEI 60050: *Vocabulaire Electrotechnique International* (IEV).

Pour les symboles graphiques, les symboles littéraux et les signes d'usage général approuvés par la CEI, le lecteur consultera la CEI 60027: *Symboles littéraux à utiliser en électrotechnique*, la CEI 60417: *Symboles graphiques utilisables sur le matériel. Index, relevé et compilation des feuilles individuelles*, et la CEI 60617: *Symboles graphiques pour schémas*.

* Voir adresse «site web» sur la page de titre.

Numbering

As from 1 January 1997 all IEC publications are issued with a designation in the 60 000 series.

Consolidated publications

Consolidated versions of some IEC publications including amendments are available. For example, edition numbers 1.0, 1.1 and 1.2 refer, respectively, to the base publication, the base publication incorporating amendment 1 and the base publication incorporating amendments 1 and 2.

Validity of this publication

The technical content of IEC publications is kept under constant review by the IEC, thus ensuring that the content reflects current technology.

Information relating to the date of the reconfirmation of the publication is available in the IEC catalogue.

Information on the subjects under consideration and work in progress undertaken by the technical committee which has prepared this publication, as well as the list of publications issued, is to be found at the following IEC sources:

- **IEC web site***
- **Catalogue of IEC publications**
Published yearly with regular updates (On-line catalogue)*
- **IEC Bulletin**
Available both at the IEC web site* and as a printed periodical

Terminology, graphical and letter symbols

For general terminology, readers are referred to IEC 60050: *International Electrotechnical Vocabulary* (IEV).

For graphical symbols, and letter symbols and signs approved by the IEC for general use, readers are referred to publications IEC 60027: *Letter symbols to be used in electrical technology*, IEC 60417: *Graphical symbols for use on equipment. Index, survey and compilation of the single sheets* and IEC 60617: *Graphical symbols for diagrams*.

* See web site address on title page.

**NORME
INTERNATIONALE**

**CEI
IEC**

**INTERNATIONAL
STANDARD**

60364-5-548

**Edition 1.1
1999-04**

Edition 1:1996 consolidée par l'amendement 1:1998
Edition 1:1996 consolidated with amendment 1:1998

Installations électriques des bâtiments –

Partie 5:

**Choix et mise en oeuvre des matériels électriques –
Section 548: Dispositions de mise à la terre
et liaisons équipotentielles des matériels
de traitement de l'information**

Electrical installations of buildings –

Part 5:

**Selection and erection of electrical equipment –
Section 548: Earthing arrangements and
equipotential bonding for information
technology installations**

© IEC 1999 Droits de reproduction réservés — Copyright - all rights reserved

Aucune partie de cette publication ne peut être reproduite ni utilisée sous quelque forme que ce soit et par aucun procédé, électronique ou mécanique, y compris la photocopie et les microfilms, sans l'accord écrit de l'éditeur.

No part of this publication may be reproduced or utilized in any form or by any means, electronic or mechanical, including photocopying and microfilm, without permission in writing from the publisher.

International Electrotechnical Commission
Telefax: +41 22 919 0300

e-mail: inmail@iec.ch

3, rue de Varembeé Geneva, Switzerland
IEC web site <http://www.iec.ch>



Commission Electrotechnique Internationale
International Electrotechnical Commission
Международная Электротехническая Комиссия

CODE PRIX
PRICE CODE

Q

*Pour prix, voir catalogue en vigueur
For price, see current catalogue*

SOMMAIRE

	Pages
AVANT-PROPOS	4
Articles	
548.1 Généralités	6
548.2 Prescriptions pour la mise à la terre d'installations ou de matériels de traitement de l'information	10
548.3 Utilisation de la borne principale de terre	10
548.4 Compatibilité des installations de traitement de l'information avec les conducteurs PEN dans les bâtiments	12
548.5 Protection contre la corrosion électrolytique	14
548.6 Dispositions pour la compatibilité électromagnétique (CEM)	14
548.7 Mise à la terre et équipotentialité des installations de traitement de l'information	14
Annexes	
A Liaisons de câbles de transmission des signaux	22
B Dispositions pour la compatibilité électromagnétique (CEM)	24
C Transmission de signaux entre zones d'équipotentialités différentes	32

CONTENTS

	Page
FOREWORD	5
Clause	
548.1 General.....	7
548.2 Earthing requirements of information technology installations or equipment	11
548.3 Use of the main earthing terminal.....	11
548.4 Compatibility of information technology installations with PEN conductors in buildings.....	13
548.5 Electrolytic corrosion protection.....	15
548.6 Provisions for electromagnetic compatibility (EMC).....	15
548.7 Earthing and equipotential bonding for information technology installations	15
Annexes	
A Signal connections.....	23
B Provisions for electromagnetic compatibility (EMC)	25
C Signal transmission between different areas of equipotential bonding	33

COMMISSION ÉLECTROTECHNIQUE INTERNATIONALE

INSTALLATIONS ÉLECTRIQUES DES BÂTIMENTS –

Partie 5: Choix et mise en oeuvre des matériels électriques –

Section 548: Dispositions de mise à la terre et liaisons équipotentielles
des matériels de traitement de l'information

AVANT-PROPOS

- 1) La CEI (Commission Electrotechnique Internationale) est une organisation mondiale de normalisation composée de l'ensemble des comités électrotechniques nationaux (Comités nationaux de la CEI). La CEI a pour objet de favoriser la coopération internationale pour toutes les questions de normalisation dans les domaines de l'électricité et de l'électronique. A cet effet, la CEI, entre autres activités, publie des Normes internationales. Leur élaboration est confiée à des comités d'études, aux travaux desquels tout Comité national intéressé par le sujet traité peut participer. Les organisations internationales, gouvernementales et non gouvernementales, en liaison avec la CEI, participent également aux travaux. La CEI collabore étroitement avec l'Organisation Internationale de Normalisation (ISO), selon des conditions fixées par accord entre les deux organisations.
- 2) Les décisions ou accords officiels de la CEI concernant les questions techniques représentent, dans la mesure du possible un accord international sur les sujets étudiés, étant donné que les Comités nationaux intéressés sont représentés dans chaque comité d'études.
- 3) Les documents produits se présentent sous la forme de recommandations internationales. Ils sont publiés comme normes, rapports techniques ou guides et agréés comme tels par les Comités nationaux.
- 4) Dans le but d'encourager l'unification internationale, les Comités nationaux de la CEI s'engagent à appliquer de façon transparente, dans toute la mesure possible, les Normes internationales de la CEI dans leurs normes nationales et régionales. Toute divergence entre la norme de la CEI et la norme nationale ou régionale correspondante doit être indiquée en termes clairs dans cette dernière.
- 5) La CEI n'a fixé aucune procédure concernant le marquage comme indication d'approbation et sa responsabilité n'est pas engagée quand un matériel est déclaré conforme à l'une de ses normes.
- 6) L'attention est attirée sur le fait que certains des éléments de la présente Norme internationale peuvent faire l'objet de droits de propriété intellectuelle ou de droits analogues. La CEI ne saurait être tenue pour responsable de ne pas avoir identifié de tels droits de propriété et de ne pas avoir signalé leur existence.

La Norme internationale CEI 60364-5-548 a été établie par le comité d'études 64 de la CEI: Installations électriques des bâtiments.

La présente version consolidée de la CEI 60364-5-548 est issue de la première édition (1996) [documents 64/793/FDIS et 64/837/RVD] et de son amendement 1 (1998) [documents 64/1026/FDIS et 64/1037/RVD].

Elle porte le numéro d'édition 1.1.

Une ligne verticale dans la marge indique où la publication de base a été modifiée par l'amendement 1.

Les annexes A, B et C sont données uniquement à titre d'information.

INTERNATIONAL ELECTROTECHNICAL COMMISSION

ELECTRICAL INSTALLATIONS OF BUILDINGS –

Part 5: Selection and erection of electrical equipment –

Section 548: Earthing arrangements and equipotential bonding
for information technology installations

FOREWORD

- 1) The IEC (International Electrotechnical Commission) is a worldwide organization for standardization comprising all national electrotechnical committees (IEC National Committees). The object of the IEC is to promote international co-operation on all questions concerning standardization in the electrical and electronic fields. To this end and in addition to other activities, the IEC publishes International Standards. Their preparation is entrusted to technical committees; any IEC National Committee interested in the subject dealt with may participate in this preparatory work. International, governmental and non-governmental organizations liaising with the IEC also participate in this preparation. The IEC collaborates closely with the International Organization for Standardization (ISO) in accordance with conditions determined by agreement between the two organizations.
- 2) The formal decisions or agreements of the IEC on technical matters express, as nearly as possible, an international consensus of opinion on the relevant subjects since each technical committee has representation from all interested National Committees.
- 3) The documents produced have the form of recommendations for international use and are published in the form of standards, technical reports or guides and they are accepted by the National Committees in that sense.
- 4) In order to promote international unification, IEC National Committees undertake to apply IEC International Standards transparently to the maximum extent possible in their national and regional standards. Any divergence between the IEC Standard and the corresponding national or regional standard shall be clearly indicated in the latter.
- 5) The IEC provides no marking procedure to indicate its approval and cannot be rendered responsible for any equipment declared to be in conformity with one of its standards.
- 6) Attention is drawn to the possibility that some of the elements of this International Standard may be the subject of patent rights. The IEC shall not be held responsible for identifying any or all such patent rights.

International Standard IEC 60364-5-548 has been prepared by IEC technical committee 64: Electrical installations of buildings.

This consolidated version of IEC 60364-5-548 is based on the first edition (1996) [documents 64/793/FDIS and 64/837/RVD] and its amendment 1 (1998) [documents 64/1026/FDIS and 64/1037/RVD].

It bears the edition number 1.1.

A vertical line in the margin shows where the base publication has been modified by amendment 1.

Annexes A, B and C are for information only.

INSTALLATIONS ÉLECTRIQUES DES BÂTIMENTS –

Partie 5: Choix et mise en oeuvre des matériels électriques –

Section 548: Dispositions de mise à la terre et liaisons équipotentielles des matériels de traitement de l'information

548.1 Généralités

548.1.1 Domaine d'application et objet

La présente section traite des mises à la terre et des liaisons équipotentielles des matériels de traitement de l'information et analogues nécessitant des interconnexions pour l'échange de données.

Cette section peut aussi être utilisée pour d'autres matériels électroniques susceptibles d'être perturbés.

NOTE 1 – Les matériels de traitement de l'information comportent toutes sortes de matériels électriques et électroniques de bureau ainsi que de télécommunications (pour de plus amples informations sur le terme «matériels de traitement de l'information», voir le domaine d'application de la CEI 60950).

Des exemples de matériels et d'installations pour lesquels cette section peut être applicable sont:

- des matériels de télécommunications et de transmission de données ou des ordinateurs ou des installations utilisant la transmission des signaux avec retour à la terre dans l'installation intérieure ou extérieure d'un bâtiment;
- des réseaux d'alimentation de puissance en courant continu desservant les matériels de traitement de l'information à l'intérieur d'un bâtiment;
- des matériels ou des installations d'autocommutateurs;
- des réseaux locaux;
- des systèmes d'alarme d'incendie et d'intrusion;
- des installations de service pour bâtiments, par exemple systèmes de contrôle numérique;
- des systèmes d'usinage assistés par ordinateur et d'autres services d'aide par ordinateur.

NOTE 2 – Tout au long de cette section, le terme «fonctionnel» se réfère à l'utilisation de la mise à la terre et de la liaison équipotentielle pour des raisons de transmission de signaux et de CEM.

NOTE 3 – Cette section ne traite pas de l'influence possible de la foudre (voir CEI 61024-1). La CEI 60364-4-443 et la future CEI 60364-4-444 traitent de la protection contre les surtensions d'origine atmosphérique ou dues à des manoeuvres, et de la protection contre les perturbations électromagnétiques dans les installations des bâtiments.

NOTE 4 – En cas de problèmes de compatibilité électromagnétique associés à une installation électrique existante dans des bâtiments, voir l'annexe A.

NOTE 5 – Cette section ne couvre pas les prescriptions pour la connexion des matériels à courant de fuite élevé, lesquelles sont traitées aux articles 707.1 à 707.4 de la CEI 60364-7-707.

548.1.2 Références normatives

Les documents normatifs suivants contiennent des dispositions qui, par suite de la référence qui y est faite, constituent des dispositions valables pour la présente section de la CEI 60364. Pour les références datées, les amendements ultérieurs ou les révisions de ces publications ne s'appliquent pas. Toutefois, les parties prenantes aux accords fondés sur la présente section de la CEI 60364 sont invitées à rechercher la possibilité d'appliquer les éditions les plus récentes des documents normatifs indiqués ci-après. Pour les références non datées, la dernière édition du document normatif en référence s'applique. Les membres de la CEI et de l'ISO possèdent le registre des Normes internationales en vigueur.

CEI 60364-4-41:1992, *Installations électriques des bâtiments – Partie 4: Protection pour assurer la sécurité – Chapitre 41: Protection contre les chocs électriques*

CEI 60364-4-442:1993, *Installations électriques des bâtiments – Partie 4: Protection pour assurer la sécurité – Chapitre 44: Protection contre les surtensions – Section 442: Protection des installations à basse tension contre les défauts à la terre dans les installations à haute tension*

ELECTRICAL INSTALLATIONS OF BUILDINGS –

Part 5: Selection and erection of electrical equipment –

Section 548: Earthing arrangements and equipotential bonding for information technology installations

548.1 General

548.1.1 Scope and object

This section covers earthing and equipotential bonding for information technology installations and similar equipment requiring interconnections for data exchange purposes.

The section may also be used for other electronic equipment which is susceptible to interference.

NOTE 1 – Information technology equipment includes all forms of electrical and electronic business equipment and telecommunications equipment (for more information regarding the term “information technology equipment” see the scope of IEC 60950).

Examples of equipment and installations to which this section may apply are:

- telecommunication and data communication or data processing equipment, or installations using signalling with earth return in internal connections and external connections to a building;
- d.c. power supply networks serving information technology equipment inside a building;
- private automatic branch exchange (PABX) equipment or installations;
- local area networks (LAN);
- fire alarm systems and intruder alarm systems;
- building services installations, e.g. direct digital control systems;
- systems for computer-aided manufacturing (CAM) and other computer-aided services.

NOTE 2 – Throughout this section the term “functional” concerns the use of earthing and equipotential bonding for signalling and EMC purposes.

NOTE 3 – This section does not consider the possible influence of lightning (see IEC 61024-1). IEC 60364-4-443 and the future IEC 60364-4-444 cover protection against overvoltages of atmospheric origin and due to switching, and protection against electromagnetic interference (EMI) in installations of buildings.

NOTE 4 – In case of EMC problems associated with existing electrical installations of buildings, see annex A.

NOTE 5 – This section does not cover requirements for connection of equipment with high-leakage-current, for which see clauses 707.1 to 707.4 of IEC 60364-7-707.

548.1.2 Normative references

The following normative documents contain provisions which, through reference in this text, constitute provisions of this section of IEC 60364. For dated references, subsequent amendments to, or revisions of, any of these publications do not apply. However, parties to agreements based on this section of IEC 60364 are encouraged to investigate the possibility of applying the most recent editions of the normative documents indicated below. For undated references, the latest edition of the normative document referred to applies. Members of IEC and ISO maintain registers of currently valid International Standards.

IEC 60364-4-41:1992, *Electrical installations of buildings – Part 4: Protection for safety – Chapter 41: Protection against electric shock*

IEC 60364-4-442:1993, *Electrical installations of buildings – Part 4: Protection for safety – Chapter 44: Protection against overvoltages – Section 442: Protection of low-voltage installations against faults between high-voltage systems and earth*

CEI 60364-4-443:1995, *Installations électriques des bâtiments – Partie 4: Protection pour assurer la sécurité – Chapitre 44: Protection contre les surtensions – Section 443: Protection contre les surtensions d'origine atmosphérique ou dues à des manoeuvres*

CEI/DIS 364-4-444: *Installations électriques des bâtiments – Partie 4: Protection pour assurer la sécurité – Chapitre 44: Protection contre les surtensions – Section 444: Protection contre les interférences électromagnétiques (IEM) dans les installations des bâtiments*

CEI 60364-5-51:1994, *Installations électriques des bâtiments – Partie 5: Choix et mise en oeuvre des matériels électriques – Chapitre 51: Règles communes*

CEI 60364-5-54:1980, *Installations électriques des bâtiments – Partie 5: Choix et mise en oeuvre des matériels électriques – Chapitre 54: Mises à la terre et conducteurs de protection*
Modification 1 (1982)

CEI 60364-7-707:1984, *Installations électriques des bâtiments – Partie 7: Règles pour les installations et emplacements spéciaux – Section 707: Mise à la terre des installations des matériels de traitement de l'information*

CEI 60950:1991, *Sécurité des matériels de traitement de l'information, y compris les matériels de bureau électriques*
Amendement 1 (1992)
Amendement 2 (1993)

CEI 61000-1-1:1992, *Compatibilité électromagnétique (CEM) – Partie 1: Généralités – Section 1: Application et interprétation de définitions et termes fondamentaux*

CEI 61024-1:1990, *Protection des structures contre la foudre – Partie 1: Principes généraux*

548.1.3 Définitions

Pour les besoins de la présente section, les définitions suivantes sont applicables:

548.1.3.1

mise à la terre fonctionnelle

mise à la terre d'un point du système, de l'installation ou du matériel nécessaire à d'autres fins que la protection contre les chocs électriques [Future VEI 195-01-14*]

548.1.3.2

conducteur de mise à la terre fonctionnelle

conducteur de mise à la terre utilisé pour la mise à la terre fonctionnelle [Future VEI 195-02-14*]

548.1.3.3

conducteur de protection et de mise à la terre fonctionnelle

conducteur qui réunit les fonctions d'un conducteur de mise à la terre de protection et celles d'un conducteur de mise à la terre fonctionnelle. [Future VEI 195-02-15*]

548.1.3.4

ceinturage d'équipotentialité

conducteur (ou barre) relié à la borne principale de terre

* Actuellement au stade de document 1/1558/CDV.

IEC 60364-4-443:1995, *Electrical installations of buildings – Part 4: Protection for safety – Chapter 44: Protection against overvoltages – Section 443: Protection against overvoltages of atmospheric origin or due to switching*

IEC/DIS 364-4-444: *Electrical installations of buildings – Part 4: Protection for safety – Chapter 44: Protection against overvoltages – Section 444: Protection against electromagnetic interferences (EMI) in installations of buildings*

IEC 60364-5-51:1994, *Electrical installations of buildings – Part 5: Selection and erection of electrical equipment – Chapter 51: Common rules*

IEC 60364-5-54:1980, *Electrical installations of buildings – Part 5: Selection and erection of electrical equipment – Chapter 54: Earthing arrangements and protective conductors*
Amendment 1 (1982)

IEC 60364-7-707:1984, *Electrical installations of buildings – Part 7: Requirements for special installations or locations – Section 707: Earthing requirements for the installation of data processing equipment*

IEC 60950:1991, *Safety information technology equipment, including electrical business equipment*
Amendment 1 (1992)
Amendment 2 (1993)

IEC 61000-1-1:1992, *Electromagnetic compatibility (EMC) – Part 1: General – Section 1: Application and interpretation of fundamental definitions and terms*

IEC 61024-1:1990, *Protection of structures against lightning – Part 1: General principles*

548.1.3 Definitions

For the purposes of this section, the following definitions apply:

548.1.3.1

functional earthing

the earthing of a point in a system or in an installation or in equipment, which is necessary for a purpose other than protection against electric shock [Future IEC 195-01-14*]

548.1.3.2

functional earthing conductor

earthing conductor provided for functional earthing [Future IEC 195-02-14*]

548.1.3.3

functional earthing and protective conductor

a conductor combining the functions of both protective earthing conductor and functional earthing conductor [Future IEC 195-02-15*]

548.1.3.4

earthing bus conductor

a conductor (or busbar) connected to the main earthing terminal

* At present, at the stage of document 1/1558/CDV.

548.2 Prescriptions pour la mise à la terre d'installations ou de matériels de traitement de l'information

Les prescriptions pour la mise à la terre d'installations ou de matériels de traitement de l'information pour la protection contre les chocs électriques sont données dans la CEI 60364-4-41 et la CEI 60364-5-54 (voir sections 542, 543, 544, 546 et 547). Cependant, des prescriptions complémentaires peuvent être nécessaires pour assurer un fonctionnement sûr et fiable du matériel et de l'installation.

En particulier, cette section traite:

- de la protection contre la corrosion électrolytique;
- de la protection contre d'importants retours de courants continus dans les conducteurs de mise à la terre fonctionnelle;
- de la protection contre d'importants retours de courants continus dans les conducteurs de protection et de mise à la terre fonctionnelle;
- des liaisons équipotentielle assurant la compatibilité électromagnétique des matériels installés.

548.3 Utilisation de la borne principale de terre

NOTE - La borne principale de terre du bâtiment peut être généralement utilisée pour des raisons de mise à la terre fonctionnelle. Dans ce cas, elle est considérée, pour des raisons de traitement de l'information, comme étant le point de connexion au réseau de terre.

548.3.1 Circuits TBTP (PELV)

Si des circuits TBTP (PELV) et des parties conductrices accessibles de matériels des classes II et III sont mis à la terre pour des raisons fonctionnelles, ils doivent être reliés à la liaison équipotentielle principale conformément à la CEI 60364-4-41 (voir figure 1).

NOTE - Les circuits TBTS (SELV), au sens de la CEI 60950, sont reliés à la terre et ils sont considérés comme des circuits TBTP (PELV) dans ce contexte.

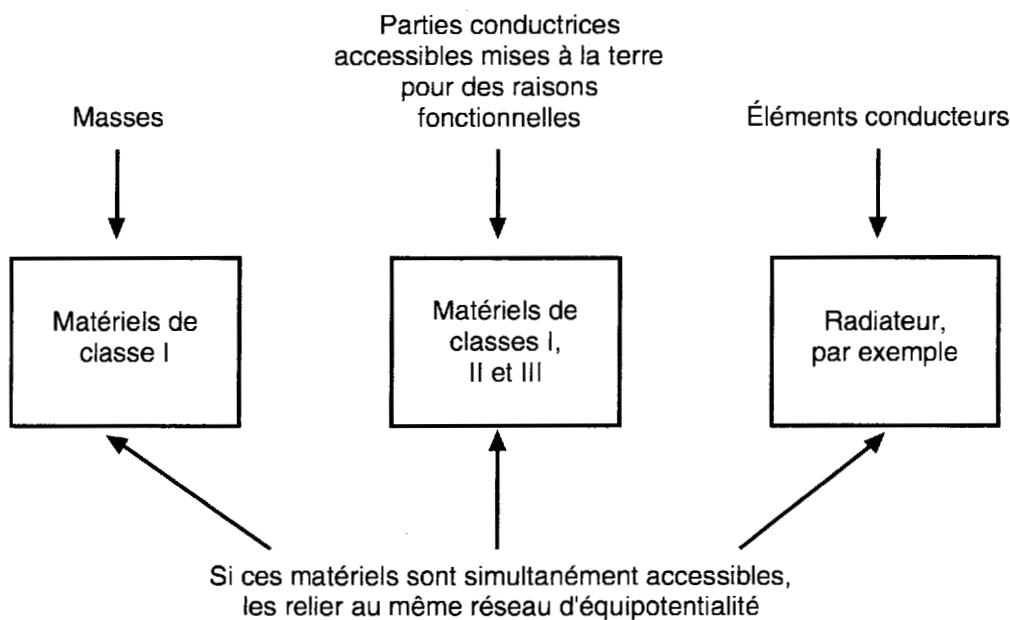


Figure 1 - Liaisons équipotentielles de parties simultanément accessibles

548.2 Earthing requirements of information technology installations or equipment

Earthing of information technology installations or equipment for protection against electric shock is subject to the requirements of IEC 60364-4-41 and IEC 60364-5-54 (see sections 542, 543, 544, 546 and 547). However, additional provisions may be necessary to ensure that the equipment and the installation function reliably and safely.

In particular this section covers:

- protection against electrolytic corrosion;
- protection against high d.c. return currents via functional-earthing conductors;
- protection against high d.c. return currents via functional-earthing conductors and protective-conductors;
- equipotential bonding to provide electromagnetic compatibility of the installed equipment.

548.3 Use of the main earthing terminal

NOTE – The main earthing terminal of the building can generally be used for functional-earthing purposes. In this case it is regarded for information technology purposes as the connection point to the earthing network.

548.3.1 PELV circuits

Where PELV circuits and accessible conductive parts of class II and class III equipment are earthed for functional purposes, they shall be connected to the equipotential bonding system in accordance with IEC 60364-4-41 (see figure 1).

NOTE – SELV circuits, as defined in IEC 60950, are earthed and they are considered as PELV circuits in this context.

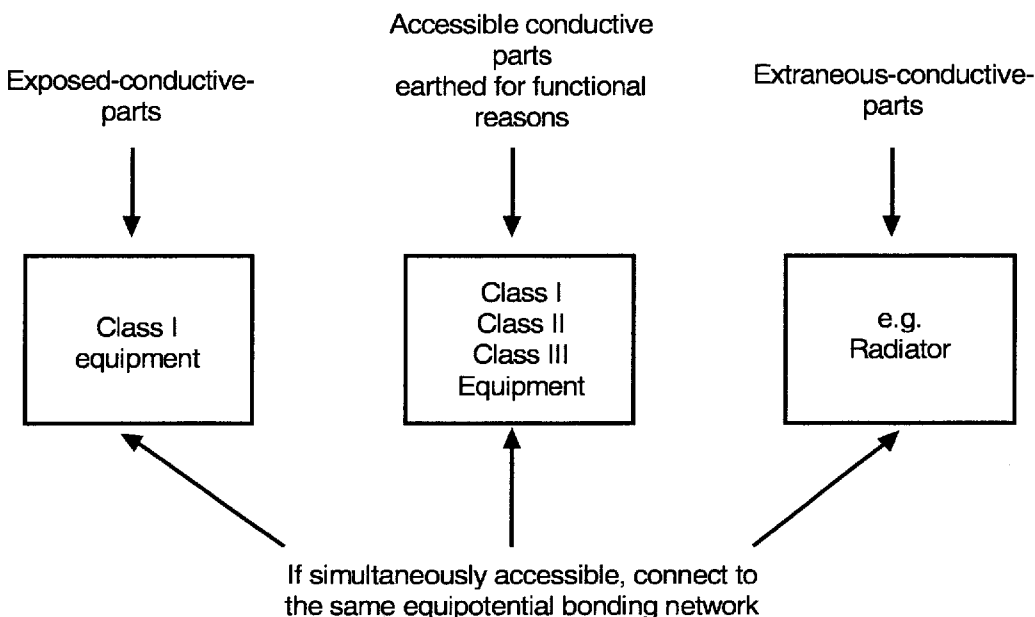


Figure 1 – Equipotential bonding of simultaneously accessible parts

La mise à la terre fonctionnelle peut être réalisée en utilisant le conducteur de protection du circuit d'alimentation du matériel de traitement de l'information.

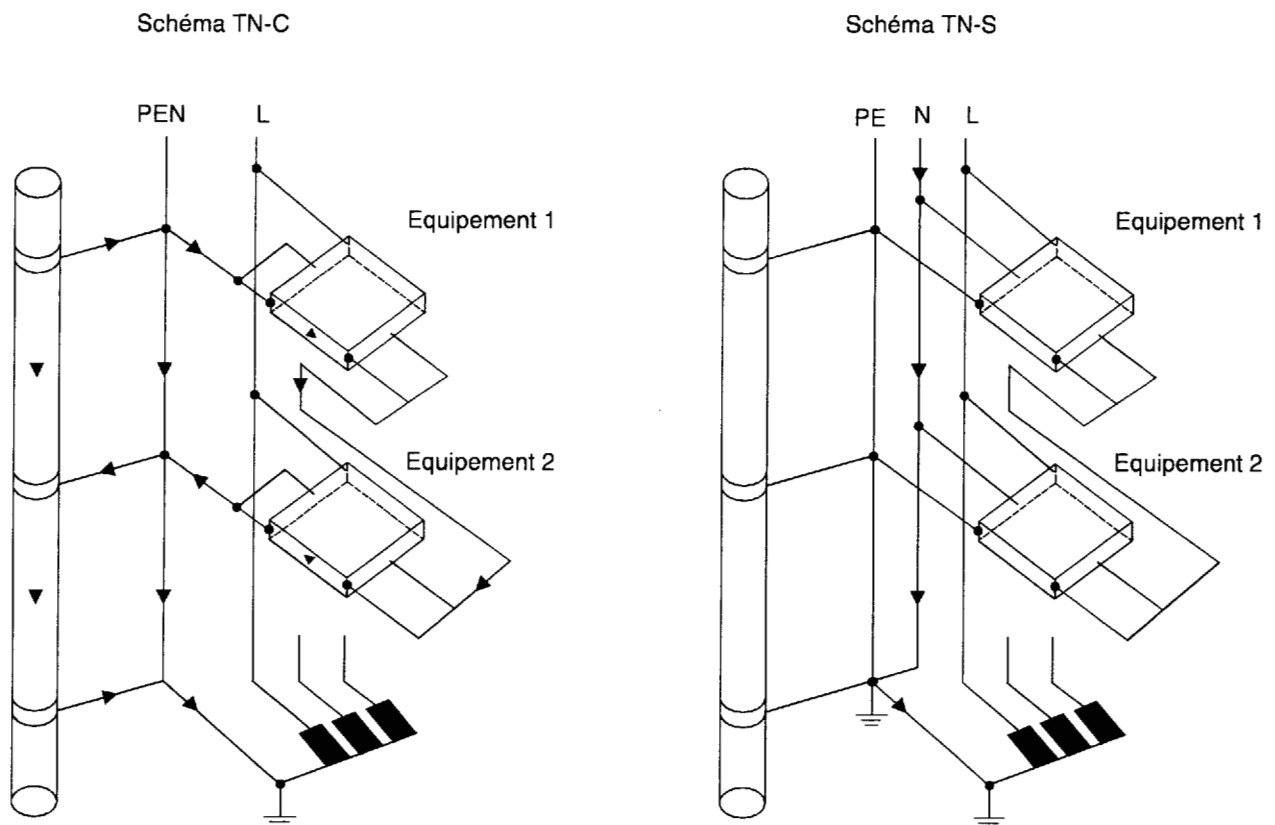
Parfois, les fonctions combinées de conducteur de protection et de mise à la terre fonctionnelle sont réalisées par l'installation d'un conducteur dédié, séparé, relié à la borne principale de terre du bâtiment.

548.4 Compatibilité des installations de traitement de l'information avec les conducteurs PEN dans les bâtiments

Pour les bâtiments qui ont, ou sont susceptibles d'avoir, une installation importante de traitement de l'information, il y a lieu d'utiliser un conducteur de protection (PE) et un conducteur neutre (N) séparés au-delà du point d'entrée de l'alimentation, afin de minimiser l'éventualité de problèmes de CEM (et, dans des cas extrêmes, de surintensités) dus au passage de courants de neutre dans des câbles de transmission de signaux (voir figure 2).

Si un transformateur, un alternateur, une alimentation sans interruption (ASI) ou un matériel analogue, faisant partie de l'installation électrique du bâtiment, sont alimentés en schéma TN-C et fournissent seuls la puissance au matériel de traitement de l'information, le schéma TN-S doit être réalisé en aval de ces matériels.

NOTE - Cet article est particulièrement destiné aux concepteurs d'installations électriques des bâtiments à usage de bureaux ou à usage industriel.



NOTE 1 - Dans le schéma TN-C le «courant dans le conducteur neutre» (courant dans le PEN dû à un déséquilibre de charge en triphasé) se répartit entre le conducteur PEN, les écrans et/ou les conducteurs de référence des câbles de transmission des signaux et les éléments conducteurs.

NOTE 2 - Dans le schéma TN-S le «courant du conducteur neutre» ne s'écoule que dans le conducteur neutre (N) prévu à cet effet.

Figure 2 - Elimination des courants de conducteur neutre dans un système de mise à la terre qui met en oeuvre le schéma TN-S dans un bâtiment

Functional earthing may be provided by using the protective conductor of the supply circuit for the information technology equipment.

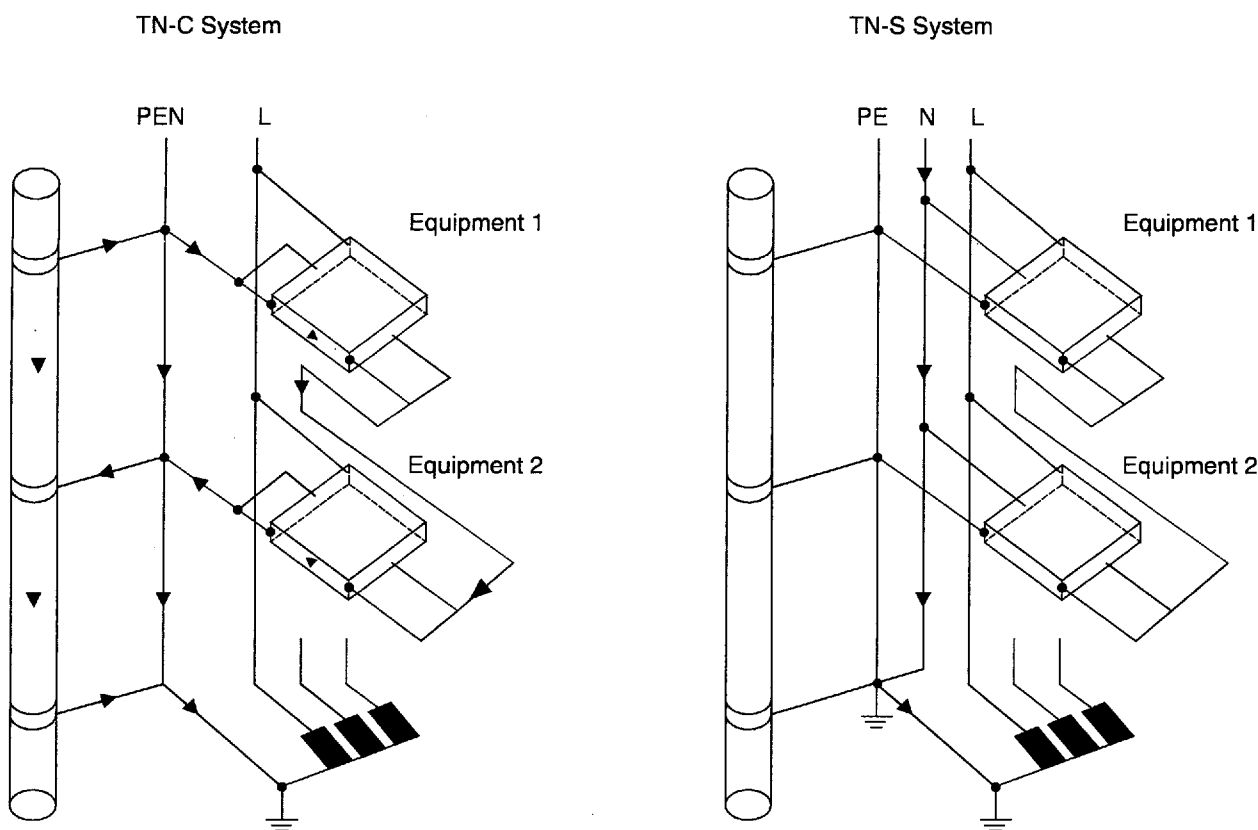
In some cases, the functions of the functional-earthing and protective conductor are provided by installation of a separate dedicated conductor connected to the main earthing terminal of the building.

548.4 Compatibility of information technology installations with PEN conductors in buildings

For buildings which have, or are likely to have, a significant information technology installation, consideration shall be given to the use of a separate protective conductor (PE) and neutral conductor (N) after the incoming supply point, in order to minimize the possibility of EMC problems (and, in extreme cases, overcurrent) due to the passage of neutral current through signal cables (see figure 2).

If a transformer, motor-alternator-set, uninterruptable power supply (UPS) or similar device, being part of the electrical installation of a building, are supplied from a TN-C system and used solely to provide power for information technology equipment, the output shall be a TN-S system.

NOTE - This clause is particularly intended for the designers of electrical installations of buildings which are intended for office or industrial use.



NOTE 1 - In the TN-C system the "neutral conductor current" (current in PEN conductor caused by unbalanced load in three-phase systems) is divided between the PEN conductor, the screens and/or reference conductors of cables for signal exchange purposes and extraneous conductive parts.

NOTE 2 - In the TN-S system the "neutral conductor current" flows only in the dedicated neutral conductor (N).

Figure 2 - Avoidance of neutral conductor currents in a bonding system by using the TN-S system within the building

548.5 Prévention contre la corrosion électrolytique

Lorsque des conducteurs de mise à la terre fonctionnelle ou de protection et de mise à la terre fonctionnelle sont le siège de courants continus, les prescriptions de prévention contre la corrosion électrolytique conformes à l'article 512.2 de la CEI 60364-5-51 et au 542.1.3 de la CEI 60364-5-54 sont applicables.

548.6 Dispositions pour la compatibilité électromagnétique (CEM)

NOTE – Voir l'annexe B de la future CEI 60364-4-444 et la CEI 61000.

548.7 Mise à la terre et équipotentialité des installations de traitement de l'information

548.7.1 Ceinturage d'équipotentialité

La borne principale de terre du bâtiment peut être prolongée pour recevoir un ceinturage d'équipotentialité relié de terre (matérialisable par un jeu de barres) de sorte que les installations de traitement de l'information puissent être connectées et/ou mises à la terre par le chemin le plus court possible en tout point du bâtiment.

Tout conducteur devant être relié à la borne principale de terre du bâtiment selon 413.1.2.1 de la CEI 60364-4-41 peut être connecté au ceinturage d'équipotentialité en tout point (voir CEI 61024-1).

NOTE 1 – Le ceinturage d'équipotentialité sera facilement accessible pour des raisons d'équipotentialité. Il sera, de préférence, installé en ceinturage intérieur autour du bâtiment.

NOTE 2 – La fiabilité de l'équipotentialité entre deux points du ceinturage d'équipotentialité dépend de l'impédance du conducteur utilisé, elle-même fonction du dimensionnement et du cheminement. Si la fréquence est de 50 Hz ou 60 Hz, comme cela est souvent le cas, une section en cuivre de 50 mm² donne un bon compromis entre le coût du matériau et l'impédance.

548.7.1.1 Dimensionnement

Le ceinturage d'équipotentialité doit être dimensionné de la même manière qu'un conducteur de la liaison équipotentielle conformément à 547.1.1 de la CEI 60364-5-54.

NOTE – La section requise pour des fonctions propres au matériel de traitement de l'information peut être supérieure à celle requise pour la protection.

548.7.1.2 Connexions au ceinturage d'équipotentialité

Les conducteurs suivants peuvent être connectés au ceinturage d'équipotentialité:

- tous les conducteurs spécifiés en 413.1.2.1 de la CEI 60364-4-41 et en 542.4.1 de la CEI 60364-5-54;
- les écrans conducteurs, les gaines et armures conductrices des câbles de télécommunication ou de matériels de télécommunication;
- les conducteurs d'équipotentialité des systèmes de rails;
- les conducteurs de mise à la terre des dispositifs de protection contre les surtensions;
- les conducteurs de mise à la terre des systèmes d'antennes de radiocommunication;
- le conducteur de mise à la terre du pôle relié à la terre d'une alimentation en courant continu pour un matériel de traitement de l'information;
- les conducteurs de mise à la terre fonctionnelle;
- les conducteurs des systèmes de protection contre la foudre (voir CEI 61024-1);
- les conducteurs de la liaison équipotentielle supplémentaire définis en 547.1.2 de la CEI 60364-5-54.

548.5 Electrolytic corrosion protection

Where functional earthing conductors or functional-earthing and protective conductors conduct d.c. current the requirements according to clause 512.2 of IEC 60364-5-51 and sub-clause 542.1.3 of IEC 60364-5-54 for preventing electrolytic corrosion apply.

548.6 Provisions for electromagnetic compatibility (EMC)

NOTE – See annex B of future IEC 60364-4-444 and IEC 61000.

548.7 Earthing and equipotential bonding for information technology installations

548.7.1 Earthing bus conductors

The main earthing terminal of the building may be extended by connection of an earthing bus conductor (including busbar) so that information technology installations can be bonded and/or earthed via the shortest possible distance from any point in the building.

Any conductor which is required to be connected to the main earthing terminal of the building in accordance with 413.1.2.1 of IEC 60364-4-41 is permitted to be connected to the earthing bus conductor at any point (see IEC 61024-1).

NOTE 1 – The earthing bus conductor should be readily accessible for bonding purposes. It should preferably be installed as a bonding ring conductor routed inside the periphery of the building.

NOTE 2 – The effectiveness of the equipotential bonding between two points of the earthing bus conductor depends on the impedance of the conductor section employed. The impedance of the conductors depends on dimensioning and routing. Where the frequency is 50 Hz or 60 Hz, as is very often the case, a copper conductor of cross-sectional area 50 mm² is a good compromise between material cost and impedance.

548.7.1.1 Dimensioning

The earthing bus conductor shall be dimensioned in the same way as a main equipotential bonding conductor according to 547.1.1 of IEC 60364-5-54.

NOTE – The cross-sectional area required for information technology functions may be in excess of the protection requirements.

548.7.1.2 Connections to the earthing bus conductor

The following conductors are permitted to be connected to the earthing bus conductor:

- all conductors referred to 413.1.2.1 of IEC 60364-4-41 and 542.4.1 of IEC 60364-5-54;
- conductive screens, sheaths or armouring of telecommunication cables or telecommunication equipment;
- equipotential bonding conductors of railway systems;
- earthing conductors for overvoltage protective devices;
- earthing conductors of radio communication antenna systems;
- the earthing conductor of an earthed d.c. power supply system for information technology equipment;
- functional earthing conductors;
- conductors of lightning protection systems (see IEC 61024-1);
- conductors of supplementary equipotential bonding according to 547.1.2 of IEC 60364-5-54.

548.7.1.3 Choix et mise en oeuvre

Lorsqu'il est nécessaire de mettre en place un ceinturage d'équipotentialité pour une installation de traitement d'information extensive dans un bâtiment, il doit être installé en boucle fermée.

Le ceinturage d'équipotentialité peut être nu ou isolé.

Le conducteur de ceinturage d'équipotentialité (de préférence en cuivre) doit être installé de manière à ce qu'il soit accessible sur toute sa longueur, par exemple sur la surface ou en goulotte. Les fils nus doivent être isolés au niveau des supports et dans les passages de murs, afin de prévenir la corrosion.

548.7.2 Dispositions d'équipotentialité pour des raisons fonctionnelles

NOTE 1 – La liaison équipotentielle peut comporter des conducteurs, des gaines de câbles et des parties métalliques du bâtiment, telles que les conduites d'eau et les conduits de câbles ou un maillage à chaque étage d'un bâtiment ou d'une partie d'une grande surface.

Quelquefois, l'intégration de parties métalliques et de l'armature des bâtiments dans la mise à la terre peut être avantageuse. Il convient alors que les renforts métalliques soient soudés ensemble et connectés au ceinturage d'équipotentialité. Si le soudage n'est pas permis pour des raisons de structure, des fixations peuvent être utilisées ou des tiges complémentaires en acier seront incorporées, soudées conjointement aux jonctions et reliées aux tiges de renfort au moyen de fils métalliques.

NOTE 2 – Les prescriptions d'équipotentialité pour des raisons fonctionnelles (par exemple section, forme, position) dépendent de la gamme de fréquences des systèmes de technologie d'information, des conditions présumées de l'environnement électromagnétique et des caractéristiques d'immunité/fréquence des matériels.

La section d'un conducteur d'équipotentialité entre deux parties d'un matériel doit satisfaire aux prescriptions de 547.1.2 de la CEI 60364-5-54.

NOTE – Dans le cas de courts-circuits affectant des parties conductrices mises à la terre, une surintensité peut apparaître dans des connexions de transmission entre matériels.

Les conducteurs d'équipotentialité satisfaisant aux prescriptions des conducteurs de protection doivent être identifiés comme conducteurs de protection conformément à 514.3.1 de la CEI 60364-5-51.

Si un maillage équipotentiel est réalisé pour des raisons fonctionnelles dans de vastes systèmes de traitement de l'information, les prescriptions de 547.1.2 de la CEI 60364-5-54 sont applicables.

548.7.3 Conducteurs de mise à la terre fonctionnelle

548.7.3.1 Section

La section des conducteurs de mise à la terre fonctionnelle doit prendre en compte les éventuels courants de défaut pouvant s'écouler et, lorsque le conducteur de mise à la terre fonctionnelle est aussi utilisé comme conducteur de retour, le courant normal et la chute de tension dans le conducteur. Lorsque les données ne sont pas connues, des valeurs conseillées doivent être obtenues du constructeur.

548.7.3.2 Connexions pour les dispositifs de protection contre la foudre

Les conducteurs de mise à la terre reliant les parafoudres au ceinturage d'équipotentialité doivent suivre le chemin le plus court, le plus droit et le plus pratique afin de minimiser l'impédance.

548.7.1.3 Selection and erection

Where it is necessary to install an earthing bus conductor to support an extensive information technology installation in a building, it shall be installed as a closed ring.

The earthing bus conductor may be bare or insulated.

The earthing bus conductor (preferably copper) shall be installed so that it is accessible throughout its entire length, e.g. on the surface or in trunking. Bare conductors shall be insulated at supports and where they pass through walls, to prevent corrosion.

548.7.2 Equipotential bonding arrangements for functional purposes

NOTE 1 – Equipotential bonding may comprise conductors, cable sheaths and building metalwork such as water pipes and cable ducts or a mesh installed on each floor of a building or in a section of an extensive floor.

In some cases the integration of structural steel and steel reinforcement of buildings into the earthing systems can be advantageous. Then reinforcement rods should be welded together and connected to the earthing bus conductor. If welding is not allowed for structural reasons, clamps may be used or additional steel rods should be incorporated which are welded together at joints and bonded to the reinforcement rods by means of binding wire.

NOTE 2 – The requirements for the equipotential bonding for functional purposes (e.g. cross-sectional area, shape, position) depend upon the frequency range of the information technology system, and upon the prevailing electromagnetic environment and the immunity/frequency characteristics of the equipment.

The cross-sectional area of an equipotential bonding conductor between two pieces of equipment shall meet the requirements according to 547.1.2 of IEC 60364-5-54.

NOTE – Under the condition of short-circuits to earthed conductive parts overcurrent can occur in conductive signal connections between equipment.

Equipotential bonding conductors which fulfil the requirements for protective conductors shall be identified as protective conductors according to 514.3.1 of IEC 60364-5-51.

When an equipotential bonding mesh is established for functional reasons within extensive information technology system, the requirements of 547.1.2 of IEC 60364-5-54 apply.

548.7.3 Functional earthing conductors

548.7.3.1 Cross-sectional area

The cross-sectional area of functional earthing conductors shall take account of possible fault currents which can flow and, where the functional earthing conductor is also used as a return conductor, the normal current and voltage drop in the conductor. Where the relevant data is not available, advice on values shall be obtained from the equipment manufacturer.

548.7.3.2 Connections for surge protection devices

Earthing conductors connecting surge protection devices to the earthing bus conductor require the shortest, straightest practicable route in order to minimize impedance.

548.7.4 Conducteurs combinés de protection et de mise à la terre fonctionnelle

548.7.4.1 Généralités

Un conducteur de protection et de mise à la terre fonctionnelle doit satisfaire aux prescriptions d'un conducteur de protection sur toute sa longueur (voir section 543 de la CEI 60364-5-54). En complément aux prescriptions relatives à la section des conducteurs de protection, le conducteur de protection et de mise à la terre fonctionnelle doit aussi satisfaire aux prescriptions de 548.7.3.1.

Le conducteur de retour des courants continus d'une alimentation de matériels de technologie de l'information peut aussi servir de conducteur de protection et de mise à la terre fonctionnelle, à condition que dans l'éventualité de l'ouverture d'un circuit, la tension entre deux parties conductrices simultanément accessibles n'excède pas les valeurs des tensions limites conventionnelles selon l'article 413.1 de la CEI 60364-4-41 (50 V en alternatif ou 120 V en continu).

Si les courants continus de l'alimentation et des signaux produisent une chute de tension dans un conducteur de protection et de mise à la terre fonctionnelle, pouvant entraîner une différence de potentiel permanente dans un bâtiment, la section de ce conducteur doit être telle que la chute de tension soit limitée à un maximum de 1 V. Dans le calcul de la chute de tension, l'effet dû aux chemins parallèles ne doit pas être pris en compte.

NOTE – Le but essentiel de cette dernière prescription est de réduire la corrosion.

548.7.4.2 Types de conducteurs de protection et de mise à la terre fonctionnelle

Des exemples de dispositions pouvant utiliser des conducteurs de protection et de mise à la terre fonctionnelle sont donnés en 543.2.1 de la CEI 60364-5-54.

548.7.4.3 Prescriptions pour l'utilisation des parties conductrices d'un matériel de traitement de l'information comme conducteur de protection et de mise à la terre fonctionnelle

La continuité électrique du chemin du courant pour les conducteurs de protection et de mise à la terre fonctionnelle doit être assurée par:

- le type de construction;
- l'utilisation de techniques de jonction empêchant la dégradation due aux effets mécaniques, chimiques et électrochimiques.

NOTE – Des exemples de méthodes de jonction appropriées sont le soudage, le rivetage et le vissage avec vis imperdables.

La conductivité de toute partie structurelle utilisée comme conducteur de protection et de mise à la terre fonctionnelle doit satisfaire aux prescriptions de 548.7.4.1.

Lorsqu'une partie d'un matériel est destinée à être enlevée, la liaison équipotentielle entre les parties restantes du matériel ne doit pas être interrompue à moins que l'alimentation de telles parties ne soit d'abord coupée.

Il est recommandé, pour les tiroirs ou rangées d'ensembles de longueur de 10 m ou plus, que les conducteurs de protection et de mise à la terre fonctionnelle soient connectés aux deux extrémités du maillage équipotentiel ou du ceinturage d'équipotentialité.

548.7.4 Combined functional earthing and protective conductors

548.7.4.1 General

A functional earthing and protective conductor shall at least satisfy the requirements for a protective conductor over its entire length (see section 543 of IEC 60364-5-54). In addition to the cross-sectional area requirements for protective conductors, the functional earthing and protective conductor shall also comply with the requirements of 548.7.3.1.

A d.c. return conductor for an information technology power supply may also serve as a functional earthing and protective conductor, provided that, in the event of an open circuit in a conductor path, the prospective touch voltage between simultaneously accessible conductive parts does not exceed the limit values according to clause 413.1 of IEC 60364-4-41 (50 V a.c. or 120 V d.c.).

If d.c. supply currents and signal currents produce a voltage drop in a combined functional earthing and protective conductor which can result in a steady state potential difference in a building, the cross-sectional area of the conductor shall be such that the voltage drop is limited to a maximum of 1 V. In calculating the voltage drop the effect of parallel paths shall be ignored.

NOTE – The main purpose of the requirement in the last paragraph is to restrict corrosion.

548.7.4.2 Types of functional earthing and protective conductors

For examples of arrangements which may be used as functional earthing and protective conductors, see 543.2.1 of IEC 60364-5-54.

548.7.4.3 Requirements for the use of conductive structural parts of information technology equipment as functional earthing and protective conductors

The electrical continuity of the current path for functional earthing and protective conductors shall be ensured by:

- the type of construction;
- the use of jointing techniques which prevent degradation due to mechanical, chemical and electro-chemical effects.

NOTE – Examples of suitable jointing methods are welding, crimping, riveted joints and screwed joints secured against self-loosening.

The conductivity of any structural part used as a functional earthing and protective conductor shall meet the requirements of 548.7.4.1.

Where a part of equipment is intended to be removed, protective bonding between the remaining parts of the equipment shall not be interrupted unless the electrical supply to such parts is removed first.

It is recommended that for racks or rows of cabinets of 10 m or more in length, the functional earthing and protective conductors should be connected at both ends to the local equipotential bonding mesh or the earthing bus conductor.

548.7.5 Utilisation de prises de terre locales pour des raisons fonctionnelles

Remarques introductives

a) Pour diverses raisons, la mise en oeuvre d'une prise de terre complémentaire locale, ou d'un ensemble de prises de terre complémentaires locales, est souvent prescrite pour le fonctionnement de matériels de technologie d'information, MTI. Par exemple une mise à la terre associée à une antenne de transmetteur radiophonique peut être une raison de mise à la terre fonctionnelle complémentaire.

b) Certains défauts apparaissant sur l'alimentation créent une élévation du potentiel sur la borne principale de terre pouvant entraîner un écoulement excessif de courant dans les conducteurs de protection et de transmission des signaux du bâtiment vers les prises de terre locales fonctionnelles. Voir la CEI 60364-4-442.

c) Lorsque des prises de terre complémentaires sont mises en oeuvre pour des raisons fonctionnelles, des dispositions données dans les paragraphes ci-après sont nécessaires pour réduire les effets:

- des surintensités dans les conducteurs de protection et de transmission des signaux de l'installation;
- des tensions de contact susceptibles d'apparaître entre les parties conductrices accessibles de l'installation;
- des tensions de pas à proximité des prises de terre utilisées à des fins fonctionnelles sauf si leur accès est restreint de manière appropriée;
- des influences électromagnétiques (IEM), y compris les effets de la foudre, particulièrement à proximité des circuits électroniques sensibles.

548.7.5.1 Connexion à la borne principale de terre

La prise de terre à des fins fonctionnelles doit être connectée à la borne principale de terre de l'installation par un conducteur de terre fonctionnel conformément à l'article 542 de la CEI 60364-5-54 et aux 548.7.5.2 et 548.7.5.3 ci-dessous.

548.7.5.2 Dimensionnement du conducteur de terre fonctionnel

Le conducteur de terre fonctionnel doit présenter une section minimale de 10 mm² en cuivre ou en un autre matériau de conductance équivalente.

548.7.5.3 Réduction des IEM à haute fréquence

Des dispositifs électromagnétiques, par exemple des bobines à noyau de ferrite, peuvent être insérés dans le conducteur de terre fonctionnel pour réduire les influences électromagnétiques à haute fréquence.

548.7.5 Use of local earth electrodes for functional earthing

Introductory remarks

- a) For various reasons, the installation of an additional local earth electrode, or a system of additional local earth electrodes, is often required for the functioning of information technology equipment, ITE. For example, the earthing arrangement associated with the aerial of a radio transmitter could be the reason for functional earthing.
- b) Certain faults on the incoming supply system create a rise in potential at the main earthing terminal which can cause excessive current to flow through the building protective and signal conductors to the local earth electrodes for functional earthing. See IEC 60364-4-442.
- c) When additional earth electrodes for functional earthing are installed, measures given in the following subclauses are necessary to mitigate the effects of
- overcurrent in the protective and signal conductors in the installation;
 - prospective touch voltages between accessible conductive parts within the installation;
 - step voltages in the vicinity of the earth electrodes used for functional earthing unless access to the area is suitably restricted;
 - electromagnetic interference (EMI), including the effects of lightning, particularly in nearby sensitive electronic circuits.

548.7.5.1 Connection to the main earthing terminal

The earth electrode for functional earthing shall be connected to the main earthing terminal of the installation by a functional earthing conductor complying with clause 542 of IEC 60364-5-54 and with 548.7.5.2 and 548.7.5.3 below.

548.7.5.2 Size of functional earthing conductor

The functional earthing conductor shall have a minimum cross-sectional area of 10 mm² copper or equivalent conductance.

548.7.5.3 Reduction of high-frequency EMI

Electro-magnetic devices, for example clamp-on ferrite core, may be incorporated in the functional earthing conductor to reduce high-frequency EMI.

Annexe A (informative)

Liaisons de câbles de transmission des signaux

Dans les bâtiments avec des canalisations existantes comprenant un conducteur PEN, ou lorsque des problèmes de CEM existent sur des câbles de transmission de signaux dus à des dispositions non appropriées pour la CEM dans l'installation électrique (voir 548.4), les méthodes suivantes peuvent être appliquées pour éviter ou minimiser le problème:

- utilisation de fibres optiques pour les câbles de transmission de signaux;
- utilisation de matériels de classe II;
- utilisation de transformateurs locaux à enroulements séparés pour l'alimentation des matériels de technologie de l'information, en tenant compte des prescriptions de la CEI 60364-4-41 et, en particulier, de 413.1.5 pour un schéma local IT ou de l'article 413.5 pour la protection par séparation électrique;
- cheminement des câbles de manière à minimiser les surfaces de boucles communes formées par les circuits d'alimentation et les câbles de transmission de signaux.

Pour les détails des autres méthodes, voir la CEI 61000-1-1.

Annex A (informative)

Signal connections

In buildings with existing wiring installations which include a PEN conductor, or where there are EMC problems on signal cables due to inadequate EMC provisions in the electrical installation (see 548.4), the following methods may be considered to avoid or to minimize the problem:

- use of fibre optic links for signal connections;
- use of class II equipment;
- use of local transformers with separate windings to supply information technology equipment, taking account of the requirements of IEC 60364-4-41, especially 413.1.5 for a local IT system, or clause 413.5 for protection by electrical separation;
- routing cables so as to minimize the enclosed area for common loops formed by supply cables and signal cables.

For details of additional methods, see IEC 61000-1-1.

Annexe B (informative)

Dispositions pour la compatibilité électromagnétique (CEM)

Les installations ou les matériels de traitement de l'information peuvent être sujets à des dysfonctionnements dus à des courants et à des tensions induits dans les matériels ou entre les matériels interconnectés. Les origines de ces interférences comprennent les transitoires de l'alimentation et du réseau de mise à la terre dus à la foudre ou à la coupure en charge, aux décharges électrostatiques, aux tensions différentielles dues aux fréquences, aux champs magnétiques et aux champs électromagnétiques de radiofréquences.

Exemples de techniques de base pouvant être utilisées pour réaliser l'immunité contre les perturbations électromagnétiques incidentes:

- mettre en œuvre une immunité propre à l'installation ou au matériel de traitement de l'information, soit électriquement, soit par l'utilisation de correction d'erreur;
- séparer électriquement l'installation ou le matériel de traitement de l'information des sources de perturbation;
- fournir une équipotentialité entre les matériels pour la bande appropriée de fréquences;
- fournir un plan équipotentiel relié à la terre pour minimiser les différences de potentiel et fournir un blindage.

Il existe diverses méthodes de mise à la terre ou d'équipotentialité pour réaliser la compatibilité électromagnétique. Les méthodes suivantes donnent des exemples.

B.1 Méthode 1 – Conducteurs de protection en étoile

Cette méthode utilise l'association des conducteurs de protection et d'alimentation. Le conducteur de protection de chaque matériel présente un chemin suffisamment impédant aux perturbations électromagnétiques (autres que les transitoires de l'alimentation) pour que les câbles d'interconnexion soient affectés par une large proportion du bruit incident. Le matériel doit, par conséquent, présenter une immunité élevée pour fonctionner correctement.

En séparant le circuit d'alimentation et de mise à la terre des matériels de traitement de l'information des autres circuits d'alimentation et de mise à la terre ainsi que des éléments conducteurs métalliques, les perturbations incidentes peuvent être très réduites.

Quelquefois, le point étoile (par exemple la borne PE dans le tableau de distribution considéré) des conducteurs de protection et de mise à la terre fonctionnelle reliés en étoile, des matériels de traitement de l'information, peut être mis à la terre par un conducteur isolé, dédié et séparé, relié à la borne principale de terre (voir article 548.2).

Annex B (informative)

Provisions for electromagnetic compatibility (EMC)

Information technology installations or equipment may be subject to malfunction due to currents and voltages induced in equipment or between interconnected equipment. Causes of interference include mains-borne and earth-conductor-borne transients due to lightning or load switching, electrostatic discharge, supply frequency earth differential voltages, magnetic fields and radio frequency fields.

Examples of basic techniques used to achieve immunity to incoming electromagnetic disturbances:

- to provide inherent immunity in the information technology installation or equipment, either electrically or by use of error correction;
- to electrically separate the information technology installation or equipment from the sources of disturbance;
- to provide equipotential bonding between equipment for the relevant range of frequencies;
- to provide a low impedance reference potential plane to minimize potential differential voltages and provide shielding.

There are various methods of earthing and equipotential bonding to achieve electromagnetic compatibility. The following are examples of the methods.

B.1 Method 1 – Radially-connected protective conductors

This uses the normal protective conductors associated with the supply conductors. The protective conductor at each equipment provides a relatively high impedance path for electromagnetic disturbances (other than mains-borne transients) such that inter-unit signal cables are subject to a large proportion of the incident noise. Equipment must therefore have a high immunity to function satisfactorily.

By providing a dedicated branch of the supply circuit and earthing system serving the information technology equipment, segregated from other supply circuits and earthing systems and extraneous metalwork, incident disturbances can be much reduced.

In some cases the star earthing point (e.g. the PE bar in the relevant distribution board) of the radially-connected functional earthing and protective conductors for the information technology equipment, may be earthed by a separate dedicated insulated conductor connected to the main earthing terminal (see clause 548.2).

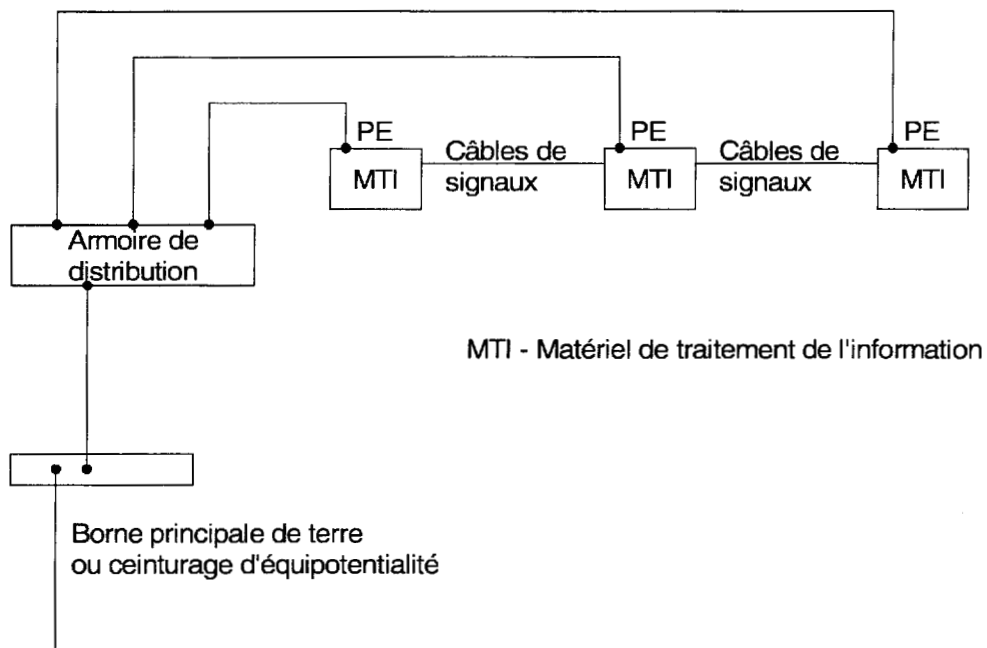


Figure B.1 – Conducteurs de protection en étoile

B.2 Méthode 2 – Utilisation d'un réseau équipotentiel horizontal local (maillage)

Les conducteurs de protection normaux sont complétés par l'équipotentialité des sous-ensembles des matériels de traitement de l'information avec un réseau maillé (plan équipotentiel). En fonction de la fréquence et du maillage du réseau, cette méthode peut fournir un plan d'équipotentialité à basse impédance pour les signaux d'interconnexion entre les sous-ensembles de tels systèmes à proximité du maillage.

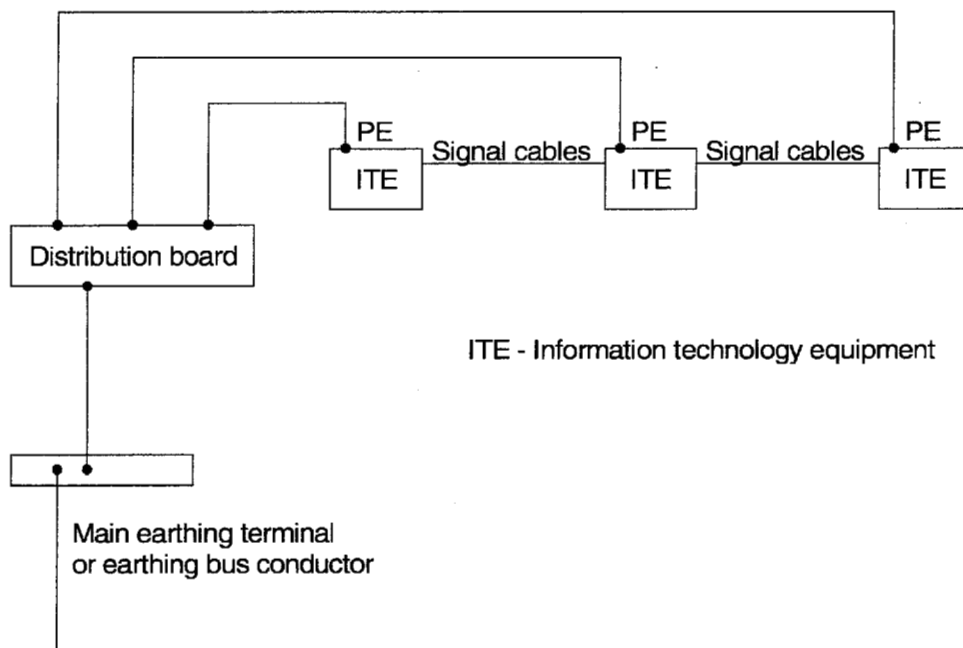


Figure B.1 – Radially-connected protective conductors

B.2 Method 2 – Use of a local horizontal equipotential bonding system (mesh)

The normal protective conductors are supplemented by equipotential bonding the components of the information technology system to a local mesh (bonding material). Depending on the frequency and the mesh spacing this can provide a low impedance reference potential plane for signal interconnections between those system components in the close proximity to the mesh.

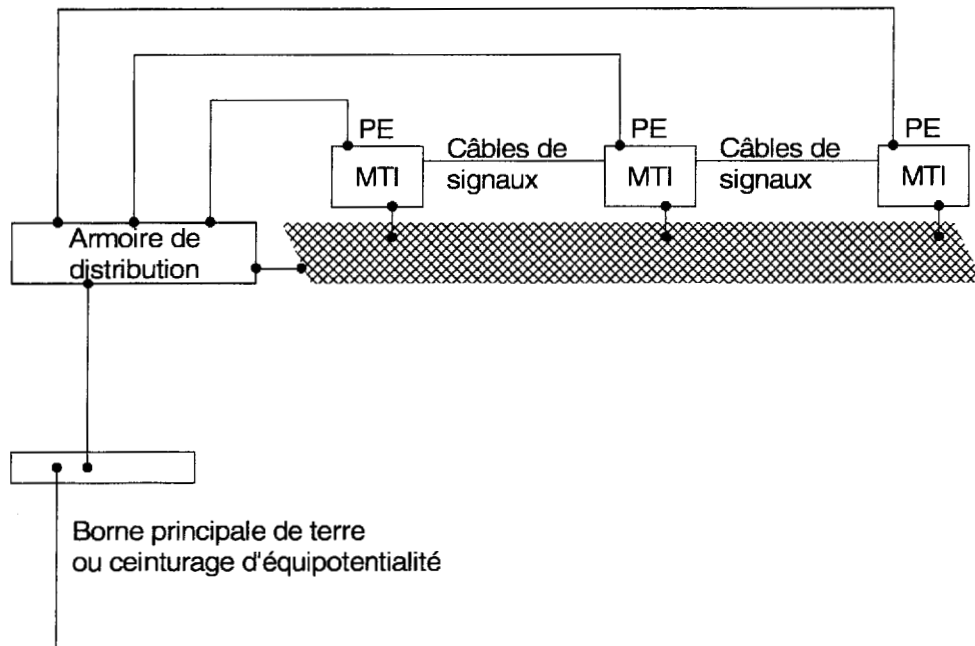


Figure B.2 – Utilisation d'un réseau équipotentiel horizontal local (maillage)

Comme pour la méthode 1, une immunité complémentaire peut être obtenue en séparant l'ensemble des circuits d'alimentation et de mise à la terre des matériels de traitement de l'information, y compris le maillage, des autres circuits d'alimentation et de mise à la terre ainsi que des éléments conducteurs tels que les parties métalliques des bâtiments.

B.3 Méthode 3 – Système équipotentiel horizontal et vertical

Dans ce cas, les dispositions normales pour les conducteurs de protection sont renforcées par des maillages équipotentiels à chaque étage. De plus, ces derniers ont de multiples connexions avec toutes les parties métalliques du bâtiment, les parties conductrices de l'installation et les parties métalliques des autres services. Une équipotentialité verticale entre étages peut être réalisée. Cette méthode de mise à la terre peut aussi utiliser un ceinturage d'équipotentialité qui prolonge la borne principale de terre du bâtiment (voir article 548.7).

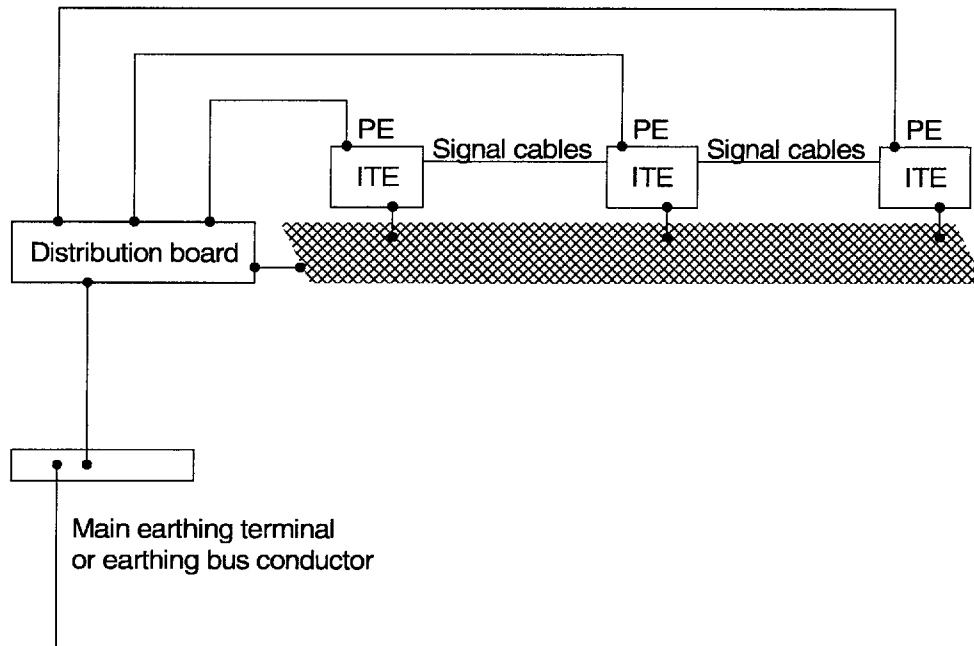


Figure B.2 – Use of a local horizontal equipotential bonding system (mesh)

As with method 1, additional immunity may be provided by segregating the whole of the information technology supply circuits and earthing system, including the bonding mesh, from other supply circuits and earthing systems and extraneous-conductive-parts such as building metalwork.

B.3 Method 3 – Horizontal and vertical equipotential bonding system

In this case the normal protective conductor arrangements are enhanced by providing equipotential meshes on each floor. These in turn have multiple bonds to building metalwork, the exposed-conductive parts of the electrical installation and metalwork of other services. Vertical equipotential bonding connections between floors may be provided. This method of earthing may also employ a ring earthing bus conductor extending the main earthing terminal of the building (see clause 548.7).

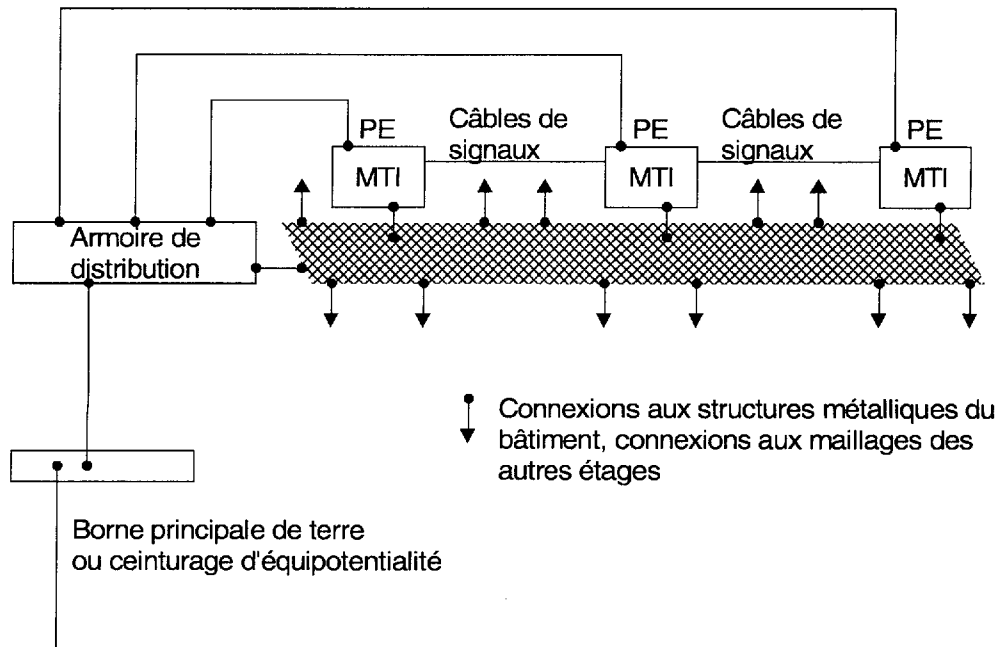


Figure B.3 – Système équipotentiel horizontal et vertical

Selon le fonctionnement, le spectre de fréquences et la densité du maillage, cette méthode peut fournir une impédance suffisamment faible capable de traiter la plupart des problèmes de bruits sur les matériels avec une immunité modérée. Cependant, le non-maintien d'un maillage dense peut entraîner des problèmes dus à l'introduction dans le système de toutes les sources de bruits. Il convient de porter une attention particulière au pas du maillage afin d'obtenir une dispersion des perturbations de telles sources.

B.4 Comparaison des méthodes

La méthode 1 est la plus facilement réalisable, particulièrement dans les bâtiments existants. La difficulté et le coût de la réalisation augmentent avec les méthodes 2 et 3. Cependant, ces dernières sont plus susceptibles de réaliser un environnement acceptable pour des matériels futurs et non spécifiés de traitement de l'information.

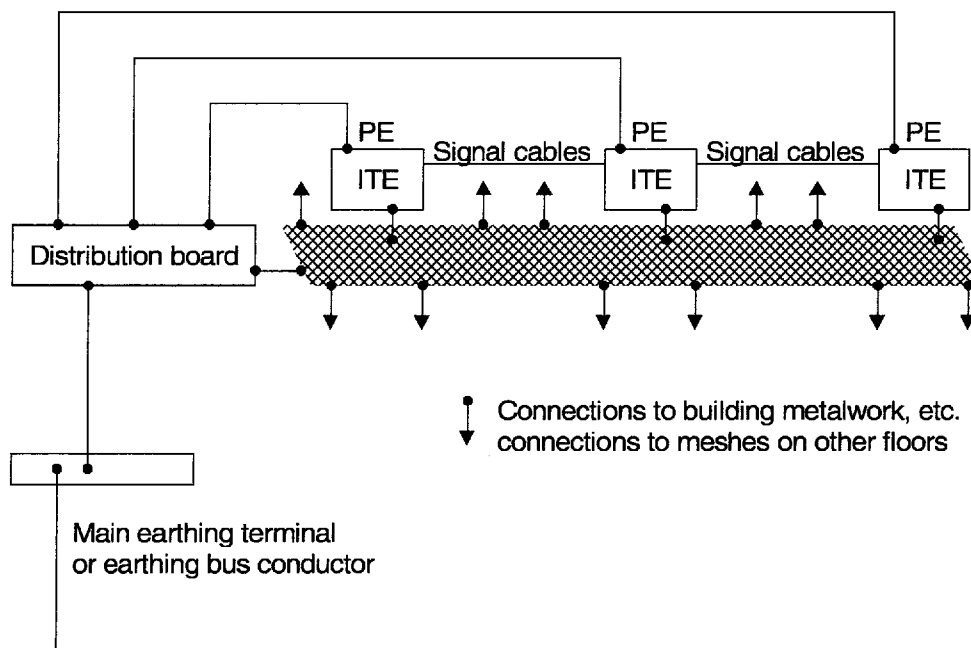


Figure B.3 – Horizontal and vertical equipotential bonding system

Depending on the operation and interference frequency spectra and the spacing of the mesh, this method can provide sufficiently low impedance to deal with most noise problems on equipment with moderate immunity. However, failure to maintain a close mesh throughout can lead to problems since all potential noise sources will be bonded into the system. Particular attention should be given to the mesh spacing to disperse disturbances from such sources.

B.4 Comparison of methods

Method 1 is the most easily implemented, especially in existing buildings. The difficulty and cost of implementation increase through method 2 and method 3. However, these methods are more likely to provide an acceptable environment for unspecified future information technology equipment.

Annexe C

(informative)

Transmission de signaux entre zones d'équipotentialités différentes

La foudre et les défauts sur les réseaux de distribution à haute tension peuvent créer des différences de potentiel excessives entre différents bâtiments ou entre zones d'équipotentialités différentes. Ces dernières peuvent, à leur tour, créer des problèmes ou des conditions dangereuses sur les liaisons conductrices des signaux.

Pour éviter ces problèmes, les liaisons des signaux entre zones de différentes équipotentialités devront être réalisées en câbles en fibre optique non métalliques ou en systèmes non conducteurs tels que liaisons micro-ondes ou laser.

NOTE – Le problème des différences de potentiel sur les réseaux de terre développés de télécommunication est de la responsabilité du propriétaire du réseau, lequel peut utiliser d'autres méthodes.

Annex C

(informative)

Signal transmission between different areas of equipotential bonding

Lightning and faults on high voltage distribution networks can cause excessive potential differences between different buildings or different areas of equipotential bonding. These, in turn, can cause problems or hazardous conditions on conductive signal connections.

To avoid these problems signal connections between different areas of equipotential bonding should be implemented by metal-free fibre optic cable or other non-conducting systems such as microwave or laser links.

NOTE – The problems of earth differential voltages on large public telecommunication networks are the responsibility of the network operator, who may employ other methods.



Standards Survey

The IEC would like to offer you the best quality standards possible. To make sure that we continue to meet your needs, your feedback is essential. Would you please take a minute to answer the questions overleaf and fax them to us at +41 22 919 03 00 or mail them to the address below. Thank you!

Customer Service Centre (CSC)
International Electrotechnical Commission
3, rue de Varembe
1211 Genève 20
Switzerland

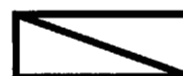
or

Fax to: **IEC/CSC** at +41 22 919 03 00

Thank you for your contribution to the standards-making process.

A Prioritaire

Nicht frankieren
Ne pas affranchir



Non affrancare
No stamp required

RÉPONSE PAYÉE

SUISSE

Customer Service Centre (CSC)
International Electrotechnical Commission
3, rue de Varembe
1211 GENEVA 20
Switzerland



Q1 Please report on **ONE STANDARD** and **ONE STANDARD ONLY**. Enter the exact number of the standard: (e.g. 60601-1-1)

.....

Q2 Please tell us in what capacity(ies) you bought the standard (tick all that apply). I am the/a:

- purchasing agent
- librarian
- researcher
- design engineer
- safety engineer
- testing engineer
- marketing specialist
- other.....

Q3 I work for/in/as a: (tick all that apply)

- manufacturing
- consultant
- government
- test/certification facility
- public utility
- education
- military
- other.....

Q4 This standard will be used for: (tick all that apply)

- general reference
- product research
- product design/development
- specifications
- tenders
- quality assessment
- certification
- technical documentation
- thesis
- manufacturing
- other.....

Q5 This standard meets my needs: (tick one)

- not at all
- nearly
- fairly well
- exactly

Q6 If you ticked NOT AT ALL in Question 5 the reason is: (tick all that apply)

- standard is out of date
- standard is incomplete
- standard is too academic
- standard is too superficial
- title is misleading
- I made the wrong choice
- other

Q7 Please assess the standard in the following categories, using the numbers:

- (1) unacceptable,
- (2) below average,
- (3) average,
- (4) above average,
- (5) exceptional,
- (6) not applicable

- timeliness.....
- quality of writing.....
- technical contents.....
- logic of arrangement of contents
- tables, charts, graphs, figures.....
- other

Q8 I read/use the: (tick one)

- French text only
- English text only
- both English and French texts

Q9 Please share any comment on any aspect of the IEC that you would like us to know:

.....





Enquête sur les normes

La CEI ambitionne de vous offrir les meilleures normes possibles. Pour nous assurer que nous continuons à répondre à votre attente, nous avons besoin de quelques renseignements de votre part. Nous vous demandons simplement de consacrer un instant pour répondre au questionnaire ci-après et de nous le retourner par fax au +41 22 919 03 00 ou par courrier à l'adresse ci-dessous. Merci !

Centre du Service Clientèle (CSC)

Commission Electrotechnique Internationale

3, rue de Varembe

1211 Genève 20

Suisse

ou

Télécopie: **CEI/CSC** +41 22 919 03 00

Nous vous remercions de la contribution que vous voudrez bien apporter ainsi à la Normalisation Internationale.

A Prioritaire

Nicht frankieren
Ne pas affranchir



Non affrancare
No stamp required

RÉPONSE PAYÉE

SUISSE

Centre du Service Clientèle (CSC)

Commission Electrotechnique Internationale

3, rue de Varembe

1211 GENÈVE 20

Suisse



Q1 Veuillez ne mentionner qu'**UNE SEULE NORME** et indiquer son numéro exact:
(ex. 60601-1-1)

.....

Q2 En tant qu'acheteur de cette norme, quelle est votre fonction?
(cochez tout ce qui convient)
Je suis le/un:

- agent d'un service d'achat
- bibliothécaire
- chercheur
- ingénieur concepteur
- ingénieur sécurité
- ingénieur d'essais
- spécialiste en marketing
- autre(s).....

Q3 Je travaille:
(cochez tout ce qui convient)

- dans l'industrie
- comme consultant
- pour un gouvernement
- pour un organisme d'essais/ certification
- dans un service public
- dans l'enseignement
- comme militaire
- autre(s).....

Q4 Cette norme sera utilisée pour/comme
(cochez tout ce qui convient)

- ouvrage de référence
- une recherche de produit
- une étude/développement de produit
- des spécifications
- des soumissions
- une évaluation de la qualité
- une certification
- une documentation technique
- une thèse
- la fabrication
- autre(s).....

Q5 Cette norme répond-elle à vos besoins:
(une seule réponse)

- pas du tout
- à peu près
- assez bien
- parfaitement

Q6 Si vous avez répondu PAS DU TOUT à Q5, c'est pour la/les raison(s) suivantes:
(cochez tout ce qui convient)

- la norme a besoin d'être révisée
- la norme est incomplète
- la norme est trop théorique
- la norme est trop superficielle
- le titre est équivoque
- je n'ai pas fait le bon choix
- autre(s)

Q7 Veuillez évaluer chacun des critères ci-dessous en utilisant les chiffres
(1) inacceptable,
(2) au-dessous de la moyenne,
(3) moyen,
(4) au-dessus de la moyenne,
(5) exceptionnel,
(6) sans objet

- publication en temps opportun
- qualité de la rédaction.....
- contenu technique
- disposition logique du contenu
- tableaux, diagrammes, graphiques, figures.....
- autre(s)

Q8 Je lis/utilise: (une seule réponse)

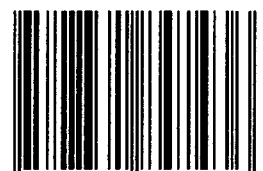
- uniquement le texte français
- uniquement le texte anglais
- les textes anglais et français

Q9 Veuillez nous faire part de vos observations éventuelles sur la CEI:

.....
.....
.....
.....
.....
.....



ISBN 2-8318-4743-5



9 782831 847436

ICS 29.120.10; 91.140.50

Typeset and printed by the IEC Central Office
GENEVA, SWITZERLAND