

**NORME
INTERNATIONALE
INTERNATIONAL
STANDARD**

**CEI
IEC**

60947-1

Quatrième édition
Fourth edition
2004-03

Appareillage à basse tension –

**Partie 1:
Règles générales**

Low-voltage switchgear and controlgear –

**Part 1:
General rules**



Numéro de référence
Reference number
CEI/IEC 60947-1:2004

Numérotation des publications

Depuis le 1er janvier 1997, les publications de la CEI sont numérotées à partir de 60000. Ainsi, la CEI 34-1 devient la CEI 60034-1.

Editions consolidées

Les versions consolidées de certaines publications de la CEI incorporant les amendements sont disponibles. Par exemple, les numéros d'édition 1.0, 1.1 et 1.2 indiquent respectivement la publication de base, la publication de base incorporant l'amendement 1, et la publication de base incorporant les amendements 1 et 2.

Informations supplémentaires sur les publications de la CEI

Le contenu technique des publications de la CEI est constamment revu par la CEI afin qu'il reflète l'état actuel de la technique. Des renseignements relatifs à cette publication, y compris sa validité, sont disponibles dans le Catalogue des publications de la CEI (voir ci-dessous) en plus des nouvelles éditions, amendements et corrigenda. Des informations sur les sujets à l'étude et l'avancement des travaux entrepris par le comité d'études qui a élaboré cette publication, ainsi que la liste des publications parues, sont également disponibles par l'intermédiaire de:

- **Site web de la CEI** (www.iec.ch)
- **Catalogue des publications de la CEI**

Le catalogue en ligne sur le site web de la CEI (www.iec.ch/searchpub) vous permet de faire des recherches en utilisant de nombreux critères, comprenant des recherches textuelles, par comité d'études ou date de publication. Des informations en ligne sont également disponibles sur les nouvelles publications, les publications remplacées ou retirées, ainsi que sur les corrigenda.

- **IEC Just Published**

Ce résumé des dernières publications parues (www.iec.ch/online_news/justpub) est aussi disponible par courrier électronique. Veuillez prendre contact avec le Service client (voir ci-dessous) pour plus d'informations.

- **Service clients**

Si vous avez des questions au sujet de cette publication ou avez besoin de renseignements supplémentaires, prenez contact avec le Service clients:

Email: custserv@iec.ch
Tél: +41 22 919 02 11
Fax: +41 22 919 03 00

Publication numbering

As from 1 January 1997 all IEC publications are issued with a designation in the 60000 series. For example, IEC 34-1 is now referred to as IEC 60034-1.

Consolidated editions

The IEC is now publishing consolidated versions of its publications. For example, edition numbers 1.0, 1.1 and 1.2 refer, respectively, to the base publication, the base publication incorporating amendment 1 and the base publication incorporating amendments 1 and 2.

Further information on IEC publications

The technical content of IEC publications is kept under constant review by the IEC, thus ensuring that the content reflects current technology. Information relating to this publication, including its validity, is available in the IEC Catalogue of publications (see below) in addition to new editions, amendments and corrigenda. Information on the subjects under consideration and work in progress undertaken by the technical committee which has prepared this publication, as well as the list of publications issued, is also available from the following:

- **IEC Web Site** (www.iec.ch)
- **Catalogue of IEC publications**

The on-line catalogue on the IEC web site (www.iec.ch/searchpub) enables you to search by a variety of criteria including text searches, technical committees and date of publication. On-line information is also available on recently issued publications, withdrawn and replaced publications, as well as corrigenda.

- **IEC Just Published**

This summary of recently issued publications (www.iec.ch/online_news/justpub) is also available by email. Please contact the Customer Service Centre (see below) for further information.

- **Customer Service Centre**

If you have any questions regarding this publication or need further assistance, please contact the Customer Service Centre:

Email: custserv@iec.ch
Tel: +41 22 919 02 11
Fax: +41 22 919 03 00

**NORME
INTERNATIONALE
INTERNATIONAL
STANDARD**

**CEI
IEC**

60947-1

Quatrième édition
Fourth edition
2004-03

Appareillage à basse tension –

**Partie 1:
Règles générales**

Low-voltage switchgear and controlgear –

**Part 1:
General rules**

© IEC 2004 Droits de reproduction réservés — Copyright - all rights reserved

Aucune partie de cette publication ne peut être reproduite ni utilisée sous quelque forme que ce soit et par aucun procédé, électronique ou mécanique, y compris la photocopie et les microfilms, sans l'accord écrit de l'éditeur.

No part of this publication may be reproduced or utilized in any form or by any means, electronic or mechanical, including photocopying and microfilm, without permission in writing from the publisher.

International Electrotechnical Commission, 3, rue de Varembe, PO Box 131, CH-1211 Geneva 20, Switzerland
Telephone: +41 22 919 02 11 Telefax: +41 22 919 03 00 E-mail: inmail@iec.ch Web: www.iec.ch



Commission Electrotechnique Internationale
International Electrotechnical Commission
Международная Электротехническая Комиссия

CODE PRIX
PRICE CODE **XH**

*Pour prix, voir catalogue en vigueur
For price, see current catalogue*

SOMMAIRE

AVANT-PROPOS	10
1 Généralités	14
1.1 Domaine d'application et objet	14
1.2 Références normatives	16
2 Définitions	20
2.1 Termes généraux	30
2.2 Appareils de connexion	34
2.3 Parties d'appareil de connexion	40
2.4 Manœuvre des appareils de connexion	48
2.5 Grandeurs caractéristiques	56
2.6 Essais	74
3 Classification	76
4 Caractéristiques	76
4.1 Généralités	78
4.2 Type de matériel	78
4.3 Valeurs assignées et valeurs limites pour le circuit principal	78
4.4 Catégorie d'emploi	90
4.5 Circuits de commande	90
4.6 Circuits auxiliaires	92
4.7 Relais et déclencheurs	92
4.8 Coordination avec les dispositifs de protection contre les courts-circuits (DPCC)	92
4.9 Surtensions de manœuvre	92
5 Informations sur le matériel	92
5.1 Nature des informations	92
5.2 Marquage	94
5.3 Instructions d'installation, de fonctionnement et d'entretien	96
6 Conditions normales de service, de montage et de transport	98
6.1 Conditions normales de service	98
6.2 Conditions pendant le transport et le stockage	100
6.3 Montage	100
7 Dispositions relatives à la construction et au fonctionnement	102
7.1 Dispositions constructives	102
7.2 Dispositions relatives au fonctionnement	116
7.3 Compatibilité électromagnétique (CEM)	132
8 Essais	134
8.1 Nature des essais	134
8.2 Conformité aux dispositions constructives	138
8.3 Fonctionnement	150
8.4 Essais pour la CEM	190

CONTENTS

FOREWORD.....	11
1 General	15
1.1 Scope and object.....	15
1.2 Normative references	17
2 Definitions	21
2.1 General terms.....	31
2.2 Switching devices	35
2.3 Parts of switching devices.....	41
2.4 Operation of switching devices.....	49
2.5 Characteristic quantities	57
2.6 Tests	75
3 Classification	77
4 Characteristics.....	77
4.1 General	79
4.2 Type of equipment.....	79
4.3 Rated and limiting values for the main circuit	79
4.4 Utilization category	91
4.5 Control circuits	91
4.6 Auxiliary circuits	93
4.7 Relays and releases	93
4.8 Co-ordination with short-circuit protective devices (SCPD)	93
4.9 Switching overvoltages	93
5 Product information.....	93
5.1 Nature of information	93
5.2 Marking	95
5.3 Instructions for installation, operation and maintenance.....	97
6 Normal service, mounting and transport conditions.....	99
6.1 Normal service conditions	99
6.2 Conditions during transport and storage.....	101
6.3 Mounting	101
7 Constructional and performance requirements	103
7.1 Constructional requirements	103
7.2 Performance requirements.....	117
7.3 Electromagnetic compatibility (EMC).....	133
8 Tests	135
8.1 Kinds of test	135
8.2 Compliance with constructional requirements.....	139
8.3 Performance.....	151
8.4 Tests for EMC	191

Annexe A (informative) Exemples de catégories d'emploi pour l'appareillage à basse tension.....	250
Annexe B (informative) Conformité du matériel quand les conditions de fonctionnement en service diffèrent des conditions normales	256
Annexe C (normative) Degrés de protection du matériel sous enveloppe	260
Annexe D (informative) Exemples de bornes	274
Annexe E (informative) Description d'une méthode pour le réglage du circuit de charge	288
Annexe F (informative) Détermination du facteur de puissance ou de la constante de temps d'un court-circuit.....	292
Annexe G (informative) Mesure des lignes de fuite et des distances d'isolement.....	296
Annexe H (informative) Correspondance entre la tension nominale du réseau d'alimentation et la tension assignée de tenue aux chocs des matériels.....	308
Annexe J (informative) Points faisant l'objet d'un accord entre le constructeur et l'utilisateur	312
Annexe L (normative) Marquage des bornes et numéro distinctif.....	314
Annexe M (normative) Essais d'inflammation.....	326
Annexe N (normative) Prescriptions et essais pour le matériel avec séparation de protection.....	332
Annexe O (informative) Aspects environnementaux	340
Annexe P (informative) Cosses d'extrémité pour l'appareillage à basse tension raccordé à des conducteurs en cuivre	354
Figure 1 – Dispositif d'essai pour l'essai de flexion (voir 8.2.4.3 et Tableau 5).....	218
Figure 2 – Gabarits de forme A et de forme B (voir 8.2.4.5.2 et Tableau 7)	218
Figure 3 – Schéma d'essai pour la vérification des pouvoirs de fermeture et de coupure d'un matériel unipolaire en courant monophasé ou en courant continu (voir 8.3.3.5.2).....	220
Figure 4 – Schéma d'essai pour la vérification des pouvoirs de fermeture et de coupure d'un matériel bipolaire en courant monophasé ou en courant continu (voir 8.3.3.5.2).....	222
Figure 5 – Schéma d'essai pour la vérification des pouvoirs de fermeture et de coupure d'un matériel tripolaire (voir 8.3.3.5.2)	224
Figure 6 – Schéma d'essai pour la vérification des pouvoirs de fermeture et de coupure d'un matériel tétrapolaire (voir 8.3.3.5.2)	226
Figure 7 – Représentation schématique de la tension de rétablissement entre les contacts de la première phase qui coupe dans des conditions idéales (voir 8.3.3.5.2, point e))	228
Figure 8a – Schéma d'une méthode de réglage du circuit de charge dont le point étoile côté charge est mis à la terre	230
Figure 8b – Schéma d'une méthode de réglage de circuit de charge dont le point étoile côté source est mis à la terre	232
Figure 9 – Schéma d'essai pour la vérification des pouvoirs de fermeture et de coupure en court-circuit d'un matériel unipolaire en courant monophasé ou en courant continu (voir 8.3.4.1.2)	234
Figure 10 – Schéma d'essai pour la vérification des pouvoirs de fermeture et de coupure en court-circuit d'un matériel bipolaire en courant monophasé ou en courant continu (voir 8.3.4.1.2)	236
Figure 11 – Schéma d'essai pour la vérification des pouvoirs de fermeture et de coupure en court-circuit d'un matériel tripolaire (voir 8.3.4.1.2)	238
Figure 12 – Schéma d'essai pour la vérification des pouvoirs de fermeture et de coupure en court-circuit d'un matériel tétrapolaire (voir 8.3.4.1.2)	240

Annex A (informative) Examples of utilization categories for low-voltage switchgear and controlgear.....	251
Annex B (informative) Suitability of the equipment when conditions for operation in service differ from the normal conditions	257
Annex C (normative) Degrees of protection of enclosed equipment.....	261
Annex D (informative) Examples of terminals	275
Annex E (informative) Description of a method for adjusting the load circuit.....	289
Annex F (informative) Determination of short-circuit power-factor or time-constant	293
Annex G (informative) Measurement of creepage distances and clearances	297
Annex H (informative) Correlation between the nominal voltage of the supply system and the rated impulse withstand voltage of equipment	309
Annex J (informative) Items subject to agreement between manufacturer and user	313
Annex L (normative) Terminal marking and distinctive number.....	315
Annex M (normative) Flammability test	327
Annex N (normative) Requirements and tests for equipment with protective separation.....	333
Annex O (informative) Environmental aspects.....	341
Annex P (informative) Terminal lugs for low voltage switchgear and controlgear connected to copper conductors	355
Figure 1 – Test equipment for flexion test (see 8.2.4.3 and Table 5)	219
Figure 2 – Gauges of form A and form B (see 8.2.4.5.2 and Table 7)	219
Figure 3 – Diagram of the test circuit for the verification of making and breaking capacities of a single-pole equipment on single-phase a.c. or on d.c. (see 8.3.3.5.2)	221
Figure 4 – Diagram of the test circuit for the verification of making and breaking capacities of a two-pole equipment on single-phase a.c. or on d.c. (see 8.3.3.5.2)	223
Figure 5 – Diagram of the test circuit for the verification of making and breaking capacities of a three-pole equipment (see 8.3.3.5.2).....	225
Figure 6 – Diagram of the test circuit for the verification of making and breaking capacities of a four-pole equipment (see 8.3.3.5.2).....	227
Figure 7 – Schematic illustration of the recovery voltage across contacts of the first phase to clear under ideal conditions (see 8.3.3.5.2, item e)).....	229
Figure 8a – Diagram of a load circuit adjustment method: load star-point earthed	231
Figure 8b – Diagram of a load circuit adjustment method: supply star-point earthed	233
Figure 9 – Diagram of the test circuit for the verification of short-circuit making and breaking capacities of a single-pole equipment on single-phase a.c. or on d.c. (see 8.3.4.1.2)	235
Figure 10 – Diagram of the test circuit for the verification of short-circuit making and breaking capacities of a two-pole equipment on single-phase a.c. or on d.c. (see 8.3.4.1.2)	237
Figure 11 – Diagram of the test circuit for the verification of short-circuit making and breaking capacities of a three-pole equipment (see 8.3.4.1.2).....	239
Figure 12 – Diagram of the test circuit for the verification of short-circuit making and breaking capacities of a four-pole equipment (see 8.3.4.1.2).....	241

Figure 13 – Exemple d'enregistrement d'un essai de fermeture ou de coupure en court-circuit dans le cas d'un matériel unipolaire en courant monophasé (voir 8.3.4.1.8)	242
Figure 14 – Vérification des pouvoirs de fermeture et de coupure en court-circuit en courant continu (voir 8.3.4.1.8)	244
Figure 15 – Détermination du courant coupé présumé dans le cas où le premier étalonnage du circuit d'essai a été effectué à un courant inférieur au pouvoir assigné de coupure (voir 8.3.4.1.8, point b))	246
Figure 16 – Force d'essai sur l'organe de commande (voir 8.2.5.2.1 et Tableau 17)	248
Figure C.1 – Codes IP	268
Figure D.1 – Bornes à serrage sous tête de vis	274
Figure D.2 – Bornes à trou	276
Figure D.3 – Bornes à goujon fileté	278
Figure D.4 – Bornes à plaquette	280
Figure D.5 – Bornes pour cosses et barres	282
Figure D.6 – Bornes à capot taraudé	284
Figure D.7 – Bornes sans vis	286
Figure E.1 – Détermination de la valeur réelle du facteur γ	290
Figure G.1 – Mesurage des nervures	298
Figure G.2 – Ligne de fuite entre les isolants fixe et mobile des supports des contacts	298
Figure M.1 – Montage pour l'essai d'inflammation au fil chauffant	326
Figure M.2 – Circuit pour essai d'inflammation à l'arc	328
Figure O.1 – Aspects environnementaux pour les produits relatifs à la vie du produit	346
Figure P.1 – Dimensions	354
Tableau 1 – Sections normales des conducteurs ronds en cuivre et correspondance approximative entre les tailles en mm ² et AWG/kcmil (voir 7.1.7.2)	192
Tableau 2 – Limites d'échauffement des bornes (voir 7.2.2.1 et 8.3.3.3.4)	192
Tableau 3 – Limites d'échauffement des parties accessibles (voir 7.2.2.2 et 8.3.3.3.4)	194
Tableau 4 – Couples de serrage pour la vérification de la résistance mécanique des bornes à vis (voir 8.3.2.1, 8.2.6, et 8.2.6.2)	196
Tableau 5 – Grandeurs d'essai pour les essais de flexion et de traction des conducteurs ronds en cuivre (voir 8.2.4.4.1)	198
Tableau 6 – Grandeurs d'essai pour l'essai de traction des conducteurs plats en cuivre (voir 8.2.4.4.2)	198
Tableau 7 – Sections maximales des conducteurs et gabarits correspondants (voir 8.2.4.5.1)	200
Tableau 8 – Tolérances sur les grandeurs d'essai (voir 8.3.4.3, point a))	200
Tableau 9 – Conducteurs d'essai en cuivre pour courants d'essai inférieurs ou égaux à 400 A* (voir 8.3.3.3.4)	202
Tableau 10 – Conducteurs d'essai en cuivre pour courants d'essai supérieurs à 400 A et ne dépassant pas 800 A* (voir 8.3.3.3.4)	202
Tableau 11 – Barres d'essai en cuivre pour courants d'essai supérieurs à 400 A et ne dépassant pas 3 150 A (voir 8.3.3.3.4)	204
Tableau 12 – Tensions d'essai de tenue aux chocs	206
Tableau 12A – Tension d'essai diélectrique en fonction de la tension assignée d'isolement	206

Figure 13 – Example of short-circuit making and breaking test record in the case of a single-pole equipment on single-phase a.c. (see 8.3.4.1.8)	243
Figure 14 – Verification of short-circuit making and breaking capacities on d.c. (see 8.3.4.1.8)	245
Figure 15 – Determination of the prospective breaking current when the first calibration of the test circuit has been made at a current lower than the rated breaking capacity (see 8.3.4.1.8, item b))	247
Figure 16 – Actuator test force (see 8.2.5.2.1 and Table 17)	249
Figure C.1 – IP Codes	269
Figure D.1 – Screw terminals	275
Figure D.2 – Pillar terminals	277
Figure D.3 – Stud terminals	279
Figure D.4 – Saddle terminals	281
Figure D.5 – Lug terminals	283
Figure D.6 – Mantle terminals	285
Figure D.7 – Screwless-type terminals	287
Figure E.1 – Determination of the actual value of the factor γ	291
Figure G.1 – Measurement of ribs	299
Figure G.2 – Creepage distance across the fixed and moving insulation of contact carriers ..	299
Figure M.1 – Test fixture for hot wire ignition test	327
Figure M.2 – Circuit for arc ignition test	329
Figure O.1 – Environmental aspects for products related to the life cycle	347
Figure P.1 – Dimensions	355
Table 1 – Standard cross-sections of round copper conductors and approximate relationship between mm ² and AWG/kcmil sizes (see 7.1.7.2)	193
Table 2 – Temperature-rise limits of terminals (see 7.2.2.1 and 8.3.3.3.4)	193
Table 3 – Temperature-rise limits of accessible parts (see 7.2.2.2 and 8.3.3.3.4)	195
Table 4 – Tightening torques for the verification of the mechanical strength of screw-type terminals (see 8.3.2.1, 8.2.6 and 8.2.6.2)	197
Table 5 – Test values for flexion and pull-out tests for round copper conductors (see 8.2.4.4.1)	199
Table 6 – Test values for pull-out test for flat copper conductors (see 8.2.4.4.2)	199
Table 7 – Maximum conductor cross-sections and corresponding gauges (see 8.2.4.5.1)	201
Table 8 – Tolerances on test quantities (see 8.3.4.3, item a))	201
Table 9 – Test copper conductors for test currents up to 400 A inclusive* (see 8.3.3.3.4)	203
Table 10 – Test copper conductors for test currents above 400 A and up to 800 A inclusive* (see 8.3.3.3.4)	203
Table 11 – Test copper bars for test currents above 400 A and up to 3 150 A inclusive (see 8.3.3.3.4)	205
Table 12 – Impulse withstand test voltages	207
Table 12A – Dielectric test voltage corresponding to the rated insulation voltage	207

Tableau 13 – Distances minimales d'isolement dans l'air	208
Tableau 14 – Tensions d'essai à travers les contacts ouverts des matériels aptes au sectionnement	208
Tableau 15 – Lignes de fuite minimales	210
Tableau 16 – Valeurs des facteurs de puissance et des constantes de temps correspondant aux courants d'essai et rapport n entre la valeur de crête et la valeur efficace du courant (voir 8.3.4.3, point a)).....	212
Tableau 17 – Limites de la force d'essai sur l'organe de commande pour les types d'organes (voir 8.2.5.2.1)	212
Tableau 18 – Disponible.....	212
Tableau 19 – Disponible.....	212
Tableau 20 – Valeurs d'essai de traction sur les conduits (voir 8.2.7.1).....	212
Tableau 21 – Valeurs d'essai de flexion sur les conduits (voir 8.2.7.2)	214
Tableau 22 – Valeurs d'essai de torsion sur les conduits (voir 8.2.7.1 et 8.2.7.3)	214
Tableau 23 – Essais pour la CEM – Immunité (voir 8.4.1.2)	214
Tableau 24 – Critères d'acceptation lorsque les perturbations électromagnétiques sont présentes.....	216
Tableau H.1 – Correspondance entre la tension nominale du réseau d'alimentation et la tension assignée de tenue aux chocs du matériel, en cas de protection par parafoudres conformes à la CEI 60099-1	310
Tableau M.1 – Caractéristiques HWI et AI	330
Tableau P.1 – Exemples de cosses d'extrémité pour l'appareillage à basse tension raccordé à des conducteurs en cuivre	354

Table 13 – Minimum clearances in air.....	209
Table 14 – Test voltages across the open contacts of equipment suitable for isolation	209
Table 15 – Minimum creepage distances	211
Table 16 – Values of power-factors and time-constants corresponding to test currents, and ratio n between peak and r.m.s. values of current (see 8.3.4.3, item a))	213
Table 17 – Limits of actuator test force for given types of actuator (see 8.2.5.2.1).....	213
Table 20 – Test values for conduit pull-out test (see 8.2.7.1)	213
Table 21 – Test values for conduit bending test (see 8.2.7.2).....	215
Table 22 – Test values for conduit torque test (see 8.2.7.1 and 8.2.7.3).....	215
Table 23 – Tests for EMC – Immunity (see 8.4.1.2)	215
Table 24 – Acceptance criteria when EM disturbances are present	217
Table H.1 – Correspondence between the nominal voltage of the supply system and the equipment rated impulse withstand voltage, in case of overvoltage protection by surge-arresters according to IEC 60099-1	311
Table M.1 – HWI and AI characteristics	331
Table P.1 – Examples of terminal lugs for low voltage switchgear and controlgear connected to copper conductors	355

COMMISSION ÉLECTROTECHNIQUE INTERNATIONALE

APPAREILLAGE À BASSE TENSION –

Partie 1: Règles générales

AVANT-PROPOS

- 1) La Commission Electrotechnique Internationale (CEI) est une organisation mondiale de normalisation composée de l'ensemble des comités électrotechniques nationaux (Comités nationaux de la CEI). La CEI a pour objet de favoriser la coopération internationale pour toutes les questions de normalisation dans les domaines de l'électricité et de l'électronique. A cet effet, la CEI – entre autres activités – publie des Normes internationales, des Spécifications techniques, des Rapports techniques, des Spécifications accessibles au public (PAS) et des Guides (ci-après dénommés "Publication(s) de la CEI"). Leur élaboration est confiée à des comités d'études, aux travaux desquels tout Comité national intéressé par le sujet traité peut participer. Les organisations internationales, gouvernementales et non gouvernementales, en liaison avec la CEI, participent également aux travaux. La CEI collabore étroitement avec l'Organisation Internationale de Normalisation (ISO), selon des conditions fixées par accord entre les deux organisations.
- 2) Les décisions ou accords officiels de la CEI concernant les questions techniques représentent, dans la mesure du possible, un accord international sur les sujets étudiés, étant donné que les Comités nationaux de la CEI intéressés sont représentés dans chaque comité d'études.
- 3) Les Publications de la CEI se présentent sous la forme de recommandations internationales et sont agréées comme telles par les Comités nationaux de la CEI. Tous les efforts raisonnables sont entrepris afin que la CEI s'assure de l'exactitude du contenu technique de ses publications; la CEI ne peut pas être tenue responsable de l'éventuelle mauvaise utilisation ou interprétation qui en est faite par un quelconque utilisateur final.
- 4) Dans le but d'encourager l'uniformité internationale, les Comités nationaux de la CEI s'engagent, dans toute la mesure possible, à appliquer de façon transparente les Publications de la CEI dans leurs publications nationales et régionales. Toutes divergences entre toutes Publications de la CEI et toutes publications nationales ou régionales correspondantes doivent être indiquées en termes clairs dans ces dernières.
- 5) La CEI n'a prévu aucune procédure de marquage valant indication d'approbation et n'engage pas sa responsabilité pour les équipements déclarés conformes à une de ses Publications.
- 6) Tous les utilisateurs doivent s'assurer qu'ils sont en possession de la dernière édition de cette publication.
- 7) Aucune responsabilité ne doit être imputée à la CEI, à ses administrateurs, employés, auxiliaires ou mandataires, y compris ses experts particuliers et les membres de ses comités d'études et des Comités nationaux de la CEI, pour tout préjudice causé en cas de dommages corporels et matériels, ou de tout autre dommage de quelque nature que ce soit, directe ou indirecte, ou pour supporter les coûts (y compris les frais de justice) et les dépenses découlant de la publication ou de l'utilisation de cette Publication de la CEI ou de toute autre Publication de la CEI, ou au crédit qui lui est accordé.
- 8) L'attention est attirée sur les références normatives citées dans cette publication. L'utilisation de publications référencées est obligatoire pour une application correcte de la présente publication.
- 9) L'attention est attirée sur le fait que certains des éléments de la présente Publication de la CEI peuvent faire l'objet de droits de propriété intellectuelle ou de droits analogues. La CEI ne saurait être tenue pour responsable de ne pas avoir identifié de tels droits de propriété et de ne pas avoir signalé leur existence.

La Norme internationale CEI 60947-1 a été établie par le sous-comité 17B: Appareillage à basse tension, du comité d'études 17 de la CEI: Appareillage.

Cette quatrième édition de la CEI 60947-1 annule et remplace la troisième édition parue en 1999, l'amendement 1 (2000) et l'amendement 2 (2001).

Le document 17B/1324/FDIS, circulé comme amendement 3 auprès des Comités nationaux de la CEI, a conduit à la publication de cette nouvelle édition.

Le texte de cette norme est basé sur la troisième édition, ses amendements 1 et 2, et sur les documents suivants:

FDIS	Rapport de vote
17B/1324/FDIS	17B/1330/RVD

Le rapport de vote indiqué dans le tableau ci-dessus donne toute information sur le vote ayant abouti à l'approbation de cette norme.

INTERNATIONAL ELECTROTECHNICAL COMMISSION

LOW-VOLTAGE SWITCHGEAR AND CONTROLGEAR –
Part 1: General rules

FOREWORD

- 1) The International Electrotechnical Commission (IEC) is a worldwide organization for standardization comprising all national electrotechnical committees (IEC National Committees). The object of IEC is to promote international co-operation on all questions concerning standardization in the electrical and electronic fields. To this end and in addition to other activities, IEC publishes International Standards, Technical Specifications, Technical Reports, Publicly Available Specifications (PAS) and Guides (hereafter referred to as "IEC Publication(s)"). Their preparation is entrusted to technical committees; any IEC National Committee interested in the subject dealt with may participate in this preparatory work. International, governmental and non-governmental organizations liaising with the IEC also participate in this preparation. IEC collaborates closely with the International Organization for Standardization (ISO) in accordance with conditions determined by agreement between the two organizations.
- 2) The formal decisions or agreements of IEC on technical matters express, as nearly as possible, an international consensus of opinion on the relevant subjects since each technical committee has representation from all interested IEC National Committees.
- 3) IEC Publications have the form of recommendations for international use and are accepted by IEC National Committees in that sense. While all reasonable efforts are made to ensure that the technical content of IEC Publications is accurate, IEC cannot be held responsible for the way in which they are used or for any misinterpretation by any end user.
- 4) In order to promote international uniformity, IEC National Committees undertake to apply IEC Publications transparently to the maximum extent possible in their national and regional publications. Any divergence between any IEC Publication and the corresponding national or regional publication shall be clearly indicated in the latter.
- 5) IEC provides no marking procedure to indicate its approval and cannot be rendered responsible for any equipment declared to be in conformity with an IEC Publication.
- 6) All users should ensure that they have the latest edition of this publication.
- 7) No liability shall attach to IEC or its directors, employees, servants or agents including individual experts and members of its technical committees and IEC National Committees for any personal injury, property damage or other damage of any nature whatsoever, whether direct or indirect, or for costs (including legal fees) and expenses arising out of the publication, use of, or reliance upon, this IEC Publication or any other IEC Publications.
- 8) Attention is drawn to the Normative references cited in this publication. Use of the referenced publications is indispensable for the correct application of this publication.
- 9) Attention is drawn to the possibility that some of the elements of this IEC Publication may be the subject of patent rights. IEC shall not be held responsible for identifying any or all such patent rights.

International Standard IEC 60947-1 has been prepared by subcommittee 17B: Low-voltage switchgear and controlgear, of IEC technical committee 17: Switchgear and controlgear.

This fourth edition of IEC 60947-1 cancels and replaces the third edition published in 1999, amendment 1 (2000) and amendment 2 (2001).

The document 17B/1324/FDIS, circulated to the National Committees as amendment 3, led to the publication of this new edition.

The text of this standard is based on the third edition, its amendments 1 and 2, and the following documents:

FDIS	Report on voting
17B/1324/FDIS	17B/1330/RVD

Full information on the voting for the approval of this standard can be found in the report on voting indicated in the above table.

Cette publication a été rédigée selon les Directives ISO/CEI, Partie 2.

Le comité a décidé que le contenu de cette publication ne sera pas modifié avant 2007. A cette date, la publication sera

- reconduite;
- supprimée;
- remplacée par une édition révisée, ou
- amendée.

This publication has been drafted in accordance with the ISO/IEC Directives, Part 2.

The committee has decided that the contents of this publication will remain unchanged until 2007. At this date, the publication will be

- reconfirmed;
- withdrawn;
- replaced by a revised edition, or
- amended.

APPAREILLAGE À BASSE TENSION –

Partie 1: Règles générales

1 Généralités

La présente norme a pour objectif d'harmoniser dans toute la mesure du possible l'ensemble des règles et des dispositions de caractère général applicables à l'appareillage à basse tension, de manière à uniformiser les prescriptions et les essais visant la gamme complète des matériels correspondants et à éviter d'avoir à effectuer des essais suivant des normes différentes.

Toutes les parties des diverses normes de matériel pouvant être considérées comme générales ont donc été réunies dans la présente norme, ainsi que des sujets spécifiques de large intérêt et d'application étendue, tels que les échauffements, les propriétés diélectriques, etc.

Il ne faut donc que deux documents principaux pour déterminer toutes les prescriptions et tous les essais relatifs à chaque type d'appareillage à basse tension:

- 1) la présente norme fondamentale, mentionnée comme «Première partie» dans la norme spécifique des différents types d'appareillage à basse tension;
- 2) la norme particulière du matériel considéré, mentionnée ci-après par l'expression «norme de matériel correspondante» ou l'expression «norme de matériel».

Pour qu'une règle générale s'applique à une norme de matériel déterminée, cette dernière doit y faire explicitement référence en mentionnant le numéro de l'article ou du paragraphe correspondant de la présente norme, suivi de l'expression, «de la CEI 60947-1» par exemple, «7.2.3 de la CEI 60947-1».

Une norme de matériel déterminée peut ne pas prescrire et, par suite, ne pas mentionner une règle générale (si elle ne s'applique pas), ou y apporter des adjonctions (si on l'estime insuffisante dans ce cas particulier), mais elle ne peut pas s'en écarter, sauf justification technique précise.

NOTE Les normes de matériel prévues pour faire partie de la série des normes de la CEI visant l'appareillage à basse tension sont les suivantes:

- 60947-2: Deuxième partie: Disjoncteurs
- 60947-3: Troisième partie: Interrupteurs, sectionneurs, interrupteurs-sectionneurs et combinés-fusibles
- 60947-4: Quatrième partie: Contacteurs et démarreurs de moteurs
- 60947-5: Cinquième partie: Appareils et éléments de commutation pour circuits de commande
- 60947-6: Sixième partie: Matériels à fonctions multiples
- 60947-7: Septième partie: Matériels accessoires

1.1 Domaine d'application et objet

La présente norme est applicable, lorsque la norme de matériel correspondante le précise, à l'appareillage désigné ci-après «matériel», et destiné à être relié à des circuits dont la tension assignée ne dépasse pas 1 000 V en courant alternatif ou 1 500 V en courant continu.

Elle ne s'applique pas aux ensembles d'appareillage à basse tension qui sont traités dans la CEI 60439.

NOTE Dans certains articles ou paragraphes de la présente norme, le matériel visé par celle-ci est également désigné «appareil» pour des raisons d'homogénéité avec le texte de ces articles ou paragraphes.

LOW-VOLTAGE SWITCHGEAR AND CONTROLGEAR –

Part 1: General rules

1 General

The purpose of this standard is to harmonize as far as practicable all rules and requirements of a general nature applicable to low-voltage switchgear and controlgear in order to obtain uniformity of requirements and tests throughout the corresponding range of equipment and to avoid the need for testing to different standards.

All those parts of the various equipment standards which can be considered as general have therefore been gathered in this standard together with specific subjects of wide interest and application, e.g. temperature-rise, dielectric properties, etc.

For each type of low-voltage switchgear and controlgear, only two main documents are necessary to determine all requirements and tests:

- 1) this basic standard, referred to as "Part 1" in the specific standards covering the various types of low-voltage switchgear and controlgear;
- 2) the relevant equipment standard hereinafter referred to as the "relevant product standard" or "product standard".

For a general rule to apply to a specific product standard, it shall be explicitly referred to by the latter, by quoting the relevant clause or subclause number of this standard followed by "IEC 60947-1" e.g. "7.2.3 of IEC 60947-1".

A specific product standard may not require, and hence may omit, a general rule (as being not applicable), or it may add to it (if deemed inadequate in the particular case), but it may not deviate from it, unless there is a substantial technical justification.

NOTE The product standards due to be part of the series of IEC standards covering low-voltage switchgear and controlgear are:

60947-2: Part 2: Circuit-breakers

60947-3: Part 3: Switches, disconnectors, switch-disconnectors and fuse combination units

60947-4: Part 4: Contactors and motor-starters

60947-5: Part 5: Control-circuit devices and switching elements

60947-6: Part 6: Multiple function equipment

60947-7: Part 7: Ancillary equipment

1.1 Scope and object

This standard applies, when required by the relevant product standard, to switchgear and controlgear hereinafter referred to as "equipment" and intended to be connected to circuits, the rated voltage of which does not exceed 1 000 V a.c. or 1 500 V d.c.

It does not apply to low-voltage switchgear and controlgear assemblies which are dealt with in IEC 60439.

NOTE In certain clauses or subclauses of this standard, the equipment covered by this standard is also referred to as "device", to be consistent with the text of such clauses or subclauses.

La présente norme a pour objet de fixer les règles et prescriptions générales communes au matériel à basse tension défini en 1.1, comprenant par exemple:

- les définitions;
- les caractéristiques;
- les informations fournies avec le matériel;
- les conditions normales de service, de montage et de transport;
- les prescriptions de construction et de fonctionnement;
- la vérification des caractéristiques et du fonctionnement.

1.2 Références normatives

Les documents de référence suivants sont indispensables pour l'application du présent document. Pour les références datées, seule l'édition citée s'applique. Pour les références non datées, la dernière édition du document de référence s'applique (y compris les éventuels amendements).

CEI 60050(151):2001, *Vocabulaire Electrotechnique International (VEI) – Chapitre 151: Dispositifs électriques et magnétiques*

CEI 60050(441):1984, *Vocabulaire Electrotechnique International (VEI) – Chapitre 441: Appareillage et fusibles*
Amendement 1 (2000)

CEI 60050(604):1987, *Vocabulaire Electrotechnique International (VEI) – Chapitre 604: Production, transport et distribution de l'énergie électrique – Exploitation*
Amendement 1 (1998)

CEI 60050(826):1982, *Vocabulaire Electrotechnique International (VEI) – Chapitre 826: Installations électriques des bâtiments*
Amendement 1 (1990)
Amendement 2 (1995)
Amendement 3 (1999)

CEI 60060, *Techniques des essais à haute tension*

CEI 60068-2-78:2001, *Essais d'environnement – Partie 2-78: Essais – Essai Cab: Chaleur humide, essai continu*

CEI 60071-1:1993, *Coordination de l'isolement – Partie 1: Définitions, principes et règles*

CEI 60073:2002, *Principes fondamentaux et de sécurité pour l'interface homme-machine, le marquage et l'identification – Principes de codage pour les dispositifs indicateurs et les organes de commande*

CEI 60085:1984, *Evaluation et classification thermiques de l'isolation électrique*

CEI 60112:2003, *Méthode pour déterminer les indices de résistance et de tenue au cheminement des matériaux isolants*

CEI 60216, *Guide pour la détermination des propriétés d'endurance thermique de matériaux isolants électriques*

CEI 60269-1:1998, *Fusibles basse tension – Partie 1: Règles générales*

CEI 60269-2:1986, *Fusibles basse tension – Partie 2: Règles supplémentaires pour les fusibles destinés à être utilisés par des personnes habilitées (fusibles pour usages essentiellement industriels)*

Amendement 1 (1995)

Amendement 2 (2001)

The object of this standard is to state those general rules and requirements which are common to low-voltage equipment as defined in 1.1, including for example:

- definitions;
- characteristics;
- information supplied with the equipment;
- normal service, mounting and transport conditions;
- constructional and performance requirements;
- verification of characteristics and performance.

1.2 Normative references

The following referenced documents are indispensable for the application of this document. For dated references, only the edition cited applies. For undated references, the latest edition of the referenced document (including any amendments) applies.

IEC 60050(151):2001, *International Electrotechnical Vocabulary (IEV) – Chapter 151: Electrical and magnetic devices*

IEC 60050(441):1984, *International Electrotechnical Vocabulary (IEV) – Chapter 441: Switchgear, controlgear and fuses*
Amendment 1 (2000)

IEC 60050(604):1987, *International Electrotechnical Vocabulary (IEV) – Chapter 604: Generation, transmission and distribution of electricity – Operation*
Amendment 1 (1998)

IEC 60050(826):1982, *International Electrotechnical Vocabulary (IEV) – Chapter 826: Electrical installations of buildings*
Amendment 1 (1990)
Amendment 2 (1995)
Amendment 3 (1999)

IEC 60060, *High-voltage test techniques*

IEC 60068-2-78:2001, *Environmental testing – Part 2-78: Tests – Test Cab: Damp heat, steady state*

IEC 60071-1:1993, *Insulation co-ordination – Part 1: Definitions, principles and rules*

IEC 60073:2002, *Basic and safety principles for man-machine interface, marking and identification – Coding principles for indicators and actuators*

IEC 60085:1984, *Thermal evaluation and classification of electrical insulation*

IEC 60112:2003, *Method for the determination of the proof and the comparative tracking indices of solid insulating materials*

IEC 60216, *Guide for the determination of thermal endurance properties of electrical insulating materials*

IEC 60269-1:1998, *Low-voltage fuses – Part 1: General requirements*

IEC 60269-2:1986, *Low-voltage fuses – Part 2: Supplementary requirements for fuses for use by authorized persons (fuses mainly for industrial application)*
Amendment 1 (1995)
Amendment 2 (2001)

CEI 60364-4-44:2001, *Installations électriques des bâtiments – Part 4-44: Protection pour assurer la sécurité – Protection contre les perturbations de tension et les perturbations électromagnétiques*
Amendement 1 (2003)

CEI 60417-DB:2002¹, *Symboles graphiques utilisables sur le matériel*

CEI 60439-1:1999, *Ensembles d'appareillage à basse tension – Partie 1: Ensembles de série et ensembles dérivés de série*

CEI 60445:1999, *Principes fondamentaux et de sécurité pour l'interface homme-machine, la marquage et l'identification – Identification des bornes de matériels et des extrémités de certains conducteurs désignés et règles générales pour un système alphanumérique*

CEI 60447:1993, *Interface homme-machine (IHM) – Principes de manœuvre*

CEI 60529:1989, *Degrés de protection procurés par les enveloppes (Code IP)*
Amendement 1 (1999)

CEI 60617-DB:2001¹, *Symboles graphiques pour schémas*

CEI 60664-1:1992, *Coordination de l'isolement des matériels dans les systèmes (réseaux) à basse tension – Partie 1: Principes, prescriptions et essais – Publication fondamentale de sécurité*
Amendement 1 (2000)
Amendement 2 (2002)

CEI 60695-2-2:1991, *Essais relatifs aux risques du feu – Partie 2: Méthodes d'essai – Section 2: Essais au brûleur-aiguille*
Amendement 1 (1994)

CEI 60695-2-10:2000, *Essais relatifs aux risques du feu – Partie 2-10: Essais au fil incandescent/chauffant – Appareillage et méthode commune d'essai*

CEI 60695-2-11:2000, *Essais relatifs aux risques du feu – Partie 2-11: Essais au fil incandescent/chauffant – Méthode d'essai d'inflammabilité pour produits finis*

CEI 60695-11-10:1999, *Essais relatifs aux risques du feu – Partie 11-10: Flammes d'essai – Méthodes d'essai horizontale et verticale à la flamme de 50 W*

CEI 60947-5-1:1997, *Appareillage à basse tension – Partie 5-1: Appareils et éléments de commutation pour circuits de commande – Appareils électromécaniques pour circuits de commande*
Amendement 1 (1999)
Amendement 2 (1999)

CEI 60981:1989, *Conduits très lourds rigides en acier pour installations électriques*

CEI 61000-3-2:2000, *Compatibilité électromagnétique (CEM) – Partie 3-2: Limites – Limites pour les émissions de courant harmonique (courant appelé par les appareils ≤ 16 A par phase)*
Amendement 1 (2001)

CEI 61000-3-3:1994, *Compatibilité électromagnétique (CEM) – Partie 3: Limites – Section 3: Limitation des fluctuations de tension et du flicker dans les réseaux basse tension pour les équipements ayant un courant appelé ≤ 16 A*
Amendement 1 (2001)

¹ «DB» se réfère à la base de données en ligne de la CEI.

IEC 60364-4-44:2001, *Electrical installations of buildings – Part 4-44: Protection for safety – Protection against voltage disturbances and electromagnetic disturbances*
Amendment 1 (2003)

IEC 60417-DB:2002¹, *Graphical symbols for use on equipment*

IEC 60439-1:1999, *Low-voltage switchgear and controlgear assemblies – Part 1: Type-tested and partially type-tested assemblies*

IEC 60445:1999, *Basic and safety principles for man-machine interface, marking and identification – Identification of equipment terminals and of terminations of certain designated conductors, including general rules of an alphanumeric system*

IEC 60447:1993, *Man-machine interface (MM) – Actuating principles*

IEC 60529:1989, *Degrees of protection provided by enclosures (IP code)*
Amendment 1 (1999)

IEC 60617-DB:2001¹, *Graphical symbols for diagrams*

IEC 60664-1:1992, *Insulation coordination for equipment within low-voltage systems – Part 1: Principles, requirements and tests* – Basic safety publication
Amendment 1 (2000)
Amendment 2 (2002)

IEC 60695-2-2:1991, *Fire hazard testing – Part 2: Test methods – Section 2: Needle-flame test*
Amendment 1 (1994)

IEC 60695-2-10:2000, *Fire hazard testing – Part 2-10: Glowing/hot-wire based test methods – Glow-wire apparatus and common test procedure*

IEC 60695-2-11:2000, *Fire hazard testing – Part 2-11: Glowing/hot-wire based test methods – Glow-wire flammability test method for end-products*

IEC 60695-11-10:1999, *Fire hazard testing – Part 11-10: Test flames – 50 W horizontal and vertical flame test methods*

IEC 60947-5-1:1997, *Low-voltage switchgear and controlgear – Part 5-1: Control circuit devices and switching elements – Electromechanical control circuit devices*
Amendment 1 (1999)
Amendment 2 (1999)

IEC 60981:1989, *Extra-heavy duty rigid steel conduits for electrical installations*

IEC 61000-3-2:2000, *Electromagnetic compatibility (EMC) – Part 3-2: Limits – Limits for harmonic current emissions (equipment input current ≤ 16 A per phase)*
Amendment 1 (2001)

IEC 61000-3-3:1994, *Electromagnetic compatibility (EMC) – Part 3: Limits – Section 3: Limitation of voltage fluctuations and flicker in low-voltage supply systems for equipment with rated current ≤ 16 A*
Amendment 1 (2001)

¹ “DB” refers to the IEC on-line database.

CEI 61000-4-2:1995, *Compatibilité électromagnétique (CEM) – Partie 4: Techniques d'essai et de mesure – Section 2: Essais d'immunité aux décharges électrostatiques* – Publication fondamentale en CEM
Amendement 1 (1998)
Amendement 2 (2000)

CEI 61000-4-3:2002, *Compatibilité électromagnétique (CEM) – Partie 4-3: Techniques d'essai et de mesure – Essai d'immunité aux champs électromagnétiques rayonnés aux fréquences radioélectriques*
Amendement 1 (2002)

CEI 61000-4-4:1995, *Compatibilité électromagnétique (CEM) – Partie 4: Techniques d'essai et de mesure – Section 4: Essais d'immunité aux transitoires électriques rapides en salves* – Publication fondamentale en CEM
Amendement 1 (2000)
Amendement 2 (2001)

CEI 61000-4-5:1995, *Compatibilité électromagnétique (CEM) – Partie 4: Techniques d'essai et de mesure – Section 5: Essai d'immunité aux ondes de choc*
Amendement 1 (2000)

CEI 61000-4-6:1996, *Compatibilité électromagnétique (CEM) – Partie 4: Techniques d'essai et de mesure – Section 6: Immunité aux perturbations conduites, induites par les champs radioélectriques*
Amendement 1 (2000)

CEI 61000-4-8:1993, *Compatibilité électromagnétique (CEM) – Partie 4: Techniques d'essai et de mesure – Section 8: Essai d'immunité au champ magnétique à la fréquence du réseau* – Publication fondamentale en CEM
Amendement 1 (2000)

CEI 61000-4-11:1994, *Compatibilité électromagnétique (CEM) – Partie 4: Techniques d'essai et de mesure – Section 11: Essais d'immunité aux creux de tension, coupures brèves et variations de tension*
Amendement 1 (2000)

CEI 61000-4-13:2002, *Compatibilité électromagnétique (CEM) – Partie 4-13: Techniques d'essai et de mesure – Essais d'immunité basse fréquence aux harmoniques et inter-harmoniques incluant les signaux transmis sur le réseau électrique alternatif*

CEI 61140:2001, *Protection contre les chocs électriques – Aspects communs aux installations et aux matériels*

CEI 61180 (toutes les parties), *Techniques des essais à haute tension pour matériels à basse tension*

CISPR 11:2003, *Appareils industriels, scientifiques et médicaux (ISM) à fréquence radio-électrique – Caractéristiques de perturbations électromagnétiques – Limites et méthodes de mesure*

2 Définitions

NOTE 1 La plupart des définitions faisant partie de cet article sont extraites du VEI (CEI 60050) sans modification. Dans ce cas, la référence du VEI est donnée entre parenthèses (le premier groupe de 3 chiffres indique la référence du chapitre du VEI).

Lorsqu'une définition du VEI est modifiée, sa référence est indiquée dans une note explicative.

Index alphabétique des définitions

NOTE 2 La liste alphabétique des caractéristiques (assignées ou non) et des symboles est donnée à l'article 4.

IEC 61000-4-2:1995, *Electromagnetic compatibility (EMC) – Part 4: Testing and measurement techniques – Section 2: Electrostatic discharge immunity test* – Basic EMC publication
Amendment 1 (1998)
Amendment 2 (2000)

IEC 61000-4-3:2002, *Electromagnetic compatibility (EMC) – Part 4-3: Testing and measurement techniques – Radiated, radio-frequency, electromagnetic field immunity test*
Amendment 1:2002

IEC 61000-4-4:1995, *Electromagnetic compatibility (EMC) – Part 4: Testing and measurement techniques – Section 4: Electrical test transient/burst immunity test* – Basic EMC publication
Amendment 1 (2000)
Amendment 2 (2001)

IEC 61000-4-5:1995, *Electromagnetic compatibility (EMC) – Part 4: Testing and measurement techniques – Section 5: Surge immunity test*
Amendment 1 (2000)

IEC 61000-4-6:1996, *Electromagnetic compatibility (EMC) – Part 4: Testing and measurement techniques – Section 6: Immunity to conducted disturbances, induced by radio-frequency fields*
Amendment 1 (2000)

IEC 61000-4-8:1993, *Electromagnetic compatibility (EMC) – Part 4: Testing and measurement techniques – Section 8: Power frequency magnetic field immunity test* – Basic EMC Publication
Amendment 1 (2000)

IEC 61000-4-11:1994, *Electromagnetic compatibility (EMC) – Part 4: Testing and measurement techniques – Section 11: Voltage dips, short interruptions and voltage variations immunity tests*
Amendment 1 (2000)

IEC 61000-4-13:2002, *Electromagnetic compatibility (EMC) – Part 4-13: Testing and measurement techniques – Harmonics and interharmonics including mains signalling at a.c. power port, low-frequency immunity tests*

IEC 61140:2001, *Protection against electric shock – Common aspects for installation and equipment*

IEC 61180 (all parts), *High-voltage test techniques for low voltage equipment*

CISPR 11:2003, *Industrial, scientific and medical (ISM) radio-frequency equipment – Electromagnetic disturbance characteristics – Limits and methods of measurement*

2 Definitions

NOTE 1 Most of the definitions listed in this clause are taken unchanged from the IECV (IEC 60050). When this is the case, the IECV reference is given in brackets with the title (the first group of 3 figures indicates the IECV chapter reference).

When an IECV definition is amended, the IECV reference is not indicated with the title, but in an explanatory note.

Alphabetical index of definitions

NOTE 2 The alphabetical list of ratings, characteristics and symbols is given in clause 4.

	Références	Pages
A		
Appareil de connexion	2.2.1	34
Appareil de connexion à semi-conducteurs	2.2.3	36
Appareil mécanique de connexion	2.2.2	34
Appareil mécanique de connexion à déclenchement libre.....	2.4.23	54
Appareil pour circuit de commande.....	2.2.16	38
Appareillage.....	2.1.1	30
Appareillage de commande	2.1.3	30
Appareillage de connexion	2.1.2	30
Auxiliaire automatique de commande	2.2.18	40
Auxiliaire de commande (pour circuits de commande et auxiliaires)	2.2.17	40
B		
Bloc de jonction	2.2.20	40
Borne.....	2.3.22	46
Borne à vis.....	2.3.23	46
Borne sans vis	2.3.24	46
Bouton-poussoir.....	2.2.19	40
C		
Caractéristiques assignées	2.5.4	58
Caractéristique de courant coupé limité	2.5.21	62
Caractéristique temps-courant.....	2.5.20	62
Catégorie d'emploi (pour un appareil de connexion ou un fusible)	2.1.18	34
Catégorie de surtension (d'un circuit ou dans un réseau).....	2.5.60	72
Champ homogène (uniforme).....	2.5.62	74
Champ non homogène (non uniforme).....	2.5.63	74
Cheminement.....	2.5.64	74
Choc électrique.....	2.1.20	34
Circuit auxiliaire (d'un appareil de connexion).....	2.3.4	42
Circuit de commande (d'un appareil de connexion).....	2.3.3	42
Circuit principal (d'un appareil de connexion).....	2.3.2	42
Combiné-fusibles	2.2.7	36
Commande automatique	2.4.5	48
Commande directe	2.4.6	48
Commande à distance (télécommande).....	2.4.7	48
Commande manuelle	2.4.4	48
Conducteur neutre (symbole N).....	2.1.15	34
Conducteur non préparé.....	2.3.26	46
Conducteur préparé	2.3.27	48
Conducteur de protection (symbole PE).....	2.1.14	32
Contact (d'un appareil mécanique de connexion).....	2.3.5	42
Contact «a»	2.3.12	44
Contact auxiliaire	2.3.10	44
Contact «b»	2.3.13	44
Contact d'arc.....	2.3.8	42
Contact de commande	2.3.9	42
Contact à fermeture	2.3.12	44
Contact à ouverture.....	2.3.13	44
Contact principal	2.3.7	42
Contacteur (mécanique).....	2.2.12	38
Contacteur auxiliaire	2.2.14	38
Contacteur à semi-conducteurs (contacteur statique)	2.2.13	38
Coordination de l'isolement	2.5.61	74
Coordination pour la protection contre les surintensités des dispositifs de protection à maximum de courant.....	2.5.22	62
Coupe-circuit à fusibles (fusible)	2.2.4	36
Courant conventionnel de déclenchement (d'un relais ou d'un déclencheur à maximum de courant).....	2.5.31	64
Courant conventionnel de non-déclenchement (d'un relais ou d'un déclencheur à maximum de courant).....	2.5.30	64

	Reference	Page
A		
"a" contact	2.3.12	45
Actuating force (moment)	2.4.17	53
Actuating system (of a mechanical switching device)	2.3.16	45
Actuator	2.3.17	45
Ambient air temperature	2.1.9	33
Anti-pumping device	2.3.20	47
Applied voltage (for a switching device)	2.5.32	67
Arcing contact	2.3.8	43
Arcing time (of a multipole switching device)	2.5.41	69
Arcing time (of a pole or a fuse)	2.5.40	69
Automatic control	2.4.5	49
Auxiliary circuit (of a switching device)	2.3.4	43
Auxiliary contact	2.3.10	45
Auxiliary switch (of a mechanical switching device)	2.3.11	45
B		
"b" contact	2.3.13	45
Back-up protection	2.5.24	65
Break contact	2.3.13	45
Breaking capacity (of a switching device or a fuse)	2.5.12	61
Breaking current (of a switching device or a fuse)	2.5.11	61
Break time	2.5.42	69
C		
Circuit-breaker	2.2.11	39
Clamping unit	2.3.25	47
Clearance	2.5.46	71
Clearance between open contacts (gap)	2.5.49	71
Clearance between poles	2.5.47	71
Clearance to earth	2.5.48	71
Closed position (of a mechanical switching device)	2.4.20	53
Closing operation (of a mechanical switching device)	2.4.8	51
Closing time	2.5.44	69
Comparative tracking index (CTI)	2.5.65	75
Conditional short-circuit current (of a circuit or a switching device)	2.5.29	65
Conductive part	2.1.10	33
Contact (of a mechanical switching device)	2.3.5	43
Contact piece	2.3.6	43
Contact (mechanical)	2.2.12	39
Contact relay	2.2.14	39
Control circuit (of a switching device)	2.3.3	43
Control circuit device	2.2.16	39
Control contact	2.3.9	43
Controlgear	2.1.3	31
Control switch (for control and auxiliary circuits)	2.2.17	41
Conventional non-tripping current (of an over-current relay or release)	2.5.30	65
Conventional tripping current (of an over-current relay or release)	2.5.31	65
Co-ordination of insulation	2.5.61	75
Creepage distance	2.5.51	71
Critical load current	2.5.16	61
Critical short-circuit current	2.5.17	63
Current setting (of an over-current or overload relay or release)	2.4.37	57
Current setting range (of an over-current or overload relay or release)	2.4.38	57
Cut-off current	2.5.19	63

	Références	Pages
Courant coupé (d'un appareil de connexion ou d'un fusible).....	2.5.11	60
Courant coupé limité	2.5.19	62
Courant coupé présumé (pour un pôle d'un appareil de connexion ou un fusible)	2.5.10	60
Courant de court-circuit.....	2.1.6	30
Courant de court-circuit conditionnel (d'un circuit ou d'un appareil de connexion).....	2.5.29	64
Courant de courte durée admissible	2.5.27	64
Courant critique de charge	2.5.16	60
Courant critique de court-circuit.....	2.5.17	62
Courant établi présumé (pour un pôle d'un appareil de connexion).....	2.5.9	58
Courant de fonctionnement (d'un relais ou d'un déclencheur à maximum de courant).....	2.4.36	56
Courant d'intersection.	2.5.25	64
Courant présumé (d'un circuit et relatif à un appareil de connexion ou à un fusible)	2.5.5	58
Courant présumé symétrique (d'un circuit à courant alternatif)	2.5.7	58
Courant de réglage (d'un relais ou d'un déclencheur à maximum de courant ou de surcharge).....	2.4.37	56
Courant de surcharge.....	2.1.8	32
Course (pour un appareil mécanique de connexion ou une partie de celui-ci).....	2.4.19	52
Court-circuit.....	2.1.5	30
Cycle de manœuvres (d'un appareil mécanique de connexion)	2.4.2	48
D		
Déclenchement (manœuvre de).....	2.4.22	52
Déclencheur (d'un appareil mécanique de connexion).....	2.3.15	44
Déclencheur shunt	2.4.33	56
Démarreur	2.2.15	38
Degré de pollution (des conditions d'environnement)	2.5.58	72
Disjoncteur.....	2.2.11	38
Dispositif d'antipompage	2.3.20	46
Dispositif de protection contre les courts-circuits (DPCC)	2.2.21	40
Dispositif de verrouillage	2.3.21	46
Distance d'isolement	2.5.46	70
Distance d'isolement entre contacts ouverts	2.5.49	70
Distance d'isolement entre pôles	2.5.47	70
Distance d'isolement à la terre	2.5.48	70
Distance de sectionnement (d'un pôle d'un appareil mécanique de connexion)	2.5.50	70
Domaine du courant de réglage (d'un relais ou d'un déclencheur à maximum de courant ou de surcharge).....	2.4.38	56
Durée d'arc (d'un appareil de connexion multipolaire)	2.5.41	68
Durée d'arc (d'un pôle ou d'un fusible).....	2.5.40	68
Durée de coupure	2.5.42	68
Durée d'établissement.....	2.5.43	68
Durée d'établissement-coupure	2.5.45	68
Durée de fermeture	2.5.44	68
Durée d'ouverture (d'un appareil mécanique de connexion)	2.5.39	68
E		
Effort (moment) de commande	2.4.17	52
Effort (moment) de rappel	2.4.18	52
Elément conducteur (étranger à l'installation électrique)	2.1.12	32
Elément de remplacement.....	2.2.5	36
Elément fusible	2.2.6	36
Enveloppe.....	2.1.16	34
Enveloppe intégrée	2.1.17	34
Essai individuel de série.....	2.6.2	74

	Reference	Page
Cut-off (current) characteristic.....	2.5.21	63
D		
DC steady-state recovery voltage	2.5.36	67
Definite time-delay over-current relay or release	2.4.26	55
Dependent manual operation (of a mechanical switching device)	2.4.12	51
Dependent power operation (of a mechanical switching device)	2.4.13	51
Direct over-current relay or release	2.4.28	55
Disconnecter.....	2.2.8	37
Discrimination – see Over-current discrimination		
E		
Electric shock	2.1.20	35
Enclosure.....	2.1.16	35
Exposed conductive part	2.1.11	33
Extraneous conductive part	2.1.12	33
F		
Functional overvoltage	2.5.54.3	73
Fuse	2.2.4	37
Fuse-combination unit.....	2.2.7	37
Fuse-element.....	2.2.6	37
Fuse-link.....	2.2.5	37
H		
Homogeneous (uniform) field	2.5.62	75
I		
Impulse withstand voltage	2.5.55	73
Independent manual operation (of a mechanical switching device).....	2.4.15	53
Independent power operation (of a mechanical switching device).....	2.4.16	53
Indicator light	2.3.19	47
Indirect over-current relay or release	2.4.29	55
Inhomogeneous (non-uniform) field	2.5.63	75
Instantaneous relay or release.....	2.4.24	55
Integral enclosure	2.1.17	35
Interlocking device	2.3.21	47
Inverse time-delay over-current relay or release	2.4.27	55
Isolating distance (of a pole of a mechanical switching device)	2.5.50	71
Isolation (isolating function).....	2.1.19	35
J		
Joule integral (I^2t).....	2.5.18	63
L		
Let-through current	2.5.19	63
Let-through (current) characteristic.....	2.5.21	63
Lightning overvoltage	2.5.54.2	73
Limiting value.....	2.5.2	57
Live part.....	2.1.13	33
Local control	2.4.6	49
M		
Magnetic overload relay or release	2.4.32	57
Main circuit (of a switching device)	2.3.2	43
Main contact	2.3.7	43
Make-break time	2.5.45	69
Make contact	2.3.12	45

	Références	Pages
Essai (de série) sur prélèvement	2.6.3	74
Essai spécial.....	2.6.4	74
Essai de type	2.6.1	74
F		
Fusible (coupe-circuit à fusibles)	2.2.4	36
I		
Indicateur de position	2.3.18	46
Indice de résistance au cheminement (IRC).....	2.5.65	74
Intégrale de Joule (I^2t)	2.5.18	62
Interrupteur (mécanique).....	2.2.9	36
Interrupteur auxiliaire (d'un appareil mécanique de connexion)	2.3.11	44
Interrupteur-sectionneur	2.2.10	38
L		
Ligne de fuite	2.5.51	70
M		
Manœuvre (d'un appareil mécanique de connexion)	2.4.1	48
Manœuvre à accumulation d'énergie (d'un appareil mécanique de connexion)	2.4.14	50
Manœuvre dépendante manuelle (d'un appareil mécanique de connexion)	2.4.12	50
Manœuvre dépendante à source d'énergie extérieure (d'un appareil mécanique de connexion).....	2.4.13	50
Manœuvre effectuée positivement.....	2.4.11	50
Manœuvre de fermeture (d'un appareil mécanique de connexion).....	2.4.8	50
Manœuvre indépendante manuelle (d'un appareil mécanique de connexion)	2.4.15	52
Manœuvre indépendante à source d'énergie extérieure (d'un appareil mécanique de connexion).....	2.4.16	52
Manœuvre d'ouverture (d'un appareil mécanique de connexion)	2.4.9	50
Manœuvre positive d'ouverture (d'un appareil mécanique de connexion)	2.4.10	50
Masse (partie conductrice accessible)	2.1.11	32
Mécanisme transmetteur (d'un appareil mécanique de connexion).....	2.3.16	44
Moment (effort) de commande	2.4.17	52
Moment (effort) de rappel.....	2.4.18	52
Micro-environnement (d'une distance d'isolement ou d'une ligne de fuite) ..	2.5.59	72
O		
Organe de commande	2.3.17	44
Organe de serrage	2.3.25	46
P		
Parafoudre	2.2.22	40
Partie active.....	2.1.13	32
Partie conductrice	2.1.10	32
Partie conductrice accessible (masse).....	2.1.11	32
Pièce de contact	2.3.6	42
Pôle d'un appareil de connexion	2.3.1	40
Pollution.....	2.5.57	72
Position de fermeture (d'un appareil mécanique de connexion)	2.4.20	52
Position d'ouverture (d'un appareil mécanique de connexion)	2.4.21	52
Pouvoir de coupure (d'un appareil de connexion ou d'un fusible).....	2.5.12	60
Pouvoir de coupure en court-circuit	2.5.14	60
Pouvoir de fermeture (d'un appareil de connexion)	2.5.13	60
Pouvoir de fermeture en court-circuit.....	2.5.15	60
Protection d'accompagnement.....	2.5.24	64

	Reference	Page
Make time	2.5.43	69
Making capacity (of a switching device)	2.5.13	61
Manual control	2.4.4	49
Maximum prospective peak current (of an a.c. circuit)	2.5.8	59
Mechanical switching device.....	2.2.2	35
Micro-environment (of a clearance or creepage distance)	2.5.59	73
N		
Neutral conductor (symbol N).....	2.1.15	35
Nominal value	2.5.1	57
O		
Open position (of a mechanical switching device)	2.4.21	53
Opening operation (of a mechanical switching device)	2.4.9	51
Opening time (of a mechanical switching device)	2.5.39	69
Operating current (of an over-current relay or release).....	2.4.36	57
Operating cycle (of a mechanical switching device)	2.4.2	49
Operating sequence (of a mechanical switching device)	2.4.3	49
Operation (of a mechanical switching device)	2.4.1	49
Over-current	2.1.4	31
Over-current discrimination	2.5.23	63
Over-current protective co-ordination of over-current protective devices	2.5.22	63
Over-current relay or release.....	2.4.25	55
Overload	2.1.7	31
Overload current	2.1.8	33
Overload relay or release	2.4.30	55
Overvoltage category (of a circuit or within an electrical system).....	2.5.60	73
P		
Peak arc voltage (of a mechanical switching device).....	2.5.38	69
Peak withstand current.....	2.5.28	65
Pilot switch.....	2.2.18	41
Pole of a switching device	2.3.1	41
Pollution.....	2.5.57	73
Pollution degree (of environmental conditions).....	2.5.58	73
Position indicating device	2.3.18	47
Positively driven operation.....	2.4.11	51
Positive opening operation (of a mechanical switching device).....	2.4.10	51
Power-frequency recovery voltage	2.5.35	67
Power-frequency withstand voltage.....	2.5.56	73
Prepared conductor.....	2.3.27	49
Prospective breaking current (for a pole of a switching device or a fuse).....	2.5.10	61
Prospective current (of a circuit and with respect to a switching device or a fuse)	2.5.5	59
Prospective making current (for a pole of a switching device)	2.5.9	59
Prospective peak current.....	2.5.6	59
Prospective symmetrical current (of an a.c. circuit).....	2.5.7	59
Prospective transient recovery voltage (of a circuit)	2.5.37	67
Protective conductor (symbol PE).....	2.1.14	33
Push-button	2.2.19	41
R		
Rated value.....	2.5.3	59
Rating	2.5.4	59
Recovery voltage	2.5.33	67
Relay (electrical).....	2.3.14	45
Release (of a mechanical switching device).....	2.3.15	45

R

Relais (électrique).....	2.3.14	44
Relais ou déclencheur instantané.....	2.4.24	54
Relais ou déclencheur direct à maximum de courant.....	2.4.28	54
Relais ou déclencheur indirect à maximum de courant.....	2.4.29	54
Relais ou déclencheur magnétique de surcharge.....	2.4.32	56
Relais ou déclencheur à maximum de courant.....	2.4.25	54
Relais ou déclencheur à maximum de courant à retard indépendant.....	2.4.26	54
Relais ou déclencheur à maximum de courant à temps inverse.....	2.4.27	54
Relais ou déclencheur à minimum de tension.....	2.4.34	56
Relais ou déclencheur à retour de courant (en courant continu seulement).....	2.4.35	56
Relais ou déclencheur de surcharge.....	2.4.30	54
Relais ou déclencheur thermique de surcharge.....	2.4.31	54
Retard de courte durée.....	2.5.26	64

S

Sectionnement (fonction de).....	2.1.19	34
Sectionneur.....	2.2.8	36
Sélectivité lors d'une surintensité.....	2.5.23	62
Séquence de manœuvres (d'un appareil mécanique de connexion).....	2.4.3	48
Surcharge.....	2.1.7	30
Surintensité.....	2.1.4	30
Surtension de fonctionnement.....	2.5.54.3	72
Surtension de foudre.....	2.5.54.2	72
Surtension de manœuvre.....	2.5.54.1	72
Surtension temporaire.....	2.5.53	70
Surtensions transitoires.....	2.5.54	70

T

Télécommande.....	2.4.7	48
Température de l'air ambiant.....	2.1.9	32
Tension appliquée (pour un appareil de connexion).....	2.5.32	66
Tension d'arc (d'un appareil mécanique de connexion) (en valeur de crête).....	2.5.38	68
Tension locale (working voltage).....	2.5.52	70
Tension de rétablissement.....	2.5.33	66
Tension de rétablissement en courant continu en régime établi.....	2.5.36	66
Tension de rétablissement à fréquence industrielle.....	2.5.35	66
Tension de tenue aux chocs.....	2.5.55	72
Tension de tenue à fréquence industrielle.....	2.5.56	72
Tension transitoire de rétablissement (en abrégé: TTR).....	2.5.34	66
Tension transitoire de rétablissement présumée (d'un circuit).....	2.5.37	66

V

Valeur assignée.....	2.5.3	58
Valeur de crête du courant admissible.....	2.5.28	64
Valeur de crête du courant présumé.....	2.5.6	58
Valeur limite.....	2.5.2	56
Valeur maximale de crête du courant présumé (d'un circuit à courant alternatif).....	2.5.8	58
Valeur nominale (valeur de dénomination).....	2.5.1	56
Voyant lumineux.....	2.3.19	46

	Reference	Page
Remote control	2.4.7	49
Restoring force (moment).....	2.4.18	53
Reverse current relay or release (d.c. only)	2.4.35	57
Routine test	2.6.2	75
S		
Sampling test.....	2.6.3	75
Screw-type terminal	2.3.23	47
Screwless-type terminal	2.3.24	47
Selectivity (see 2.5.22)		
Semiconductor contactor (solid-state contactor)	2.2.13	39
Semiconductor switching device	2.2.3	37
Short circuit	2.1.5	31
Short-circuit breaking capacity.....	2.5.14	61
Short-circuit current	2.1.6	31
Short-circuit making capacity.....	2.5.15	61
Short-circuit protective device (SCPD).....	2.2.21	41
Short-time delay.....	2.5.26	65
Short-time withstand current.....	2.5.27	65
Shunt release.....	2.4.33	57
Special test.....	2.6.4	75
Starter	2.2.15	39
Stored energy operation (of a mechanical switching device).....	2.4.14	39
Surge arrester.....	2.2.22	41
Switch (mechanical)	2.2.9	37
Switch-disconnector	2.2.10	39
Switchgear	2.1.2	31
Switchgear and controlgear	2.1.1	31
Switching device	2.2.1	35
Switching overvoltage	2.5.54.1	73
T		
Take-over current.....	2.5.25	65
Temporary overvoltage.....	2.5.53	71
Terminal	2.3.22	47
Terminal block	2.2.20	41
Thermal overload relay or release	2.4.31	55
Time-current characteristic.....	2.5.20	63
Tracking.....	2.5.64	75
Transient overvoltages	2.5.54	71
Transient recovery voltage (abbreviation TRV)	2.5.34	67
Travel (of a mechanical switching device or a part thereof).....	2.4.19	53
Trip-free mechanical switching device	2.4.23	55
Tripping (operation).....	2.4.22	53
Type test.....	2.6.1	75
U		
Under-voltage relay or release.....	2.4.34	57
Unprepared conductor.....	2.3.26	47
Utilization category (for a switching device or a fuse).....	2.1.18	35
W		
Working voltage	2.5.52	71

2.1 Termes généraux

2.1.1

appareillage

terme général applicable aux appareils de connexion et à leur combinaison avec des appareils de commande, de mesure, de protection et de réglage qui leur sont associés ainsi qu'aux ensembles de tels appareils avec les connexions, les accessoires, les enveloppes et les charpentes correspondantes

[441-11-01]

2.1.2

appareillage de connexion

terme général applicable aux appareils de connexion et à leur combinaison avec des appareils de commande, de mesure, de protection et de réglage qui leur sont associés, ainsi qu'aux ensembles de tels appareils avec les connexions, les accessoires, les enveloppes et les supports correspondants destinés en principe à être utilisés dans le domaine de la production, du transport de la distribution et de la transformation de l'énergie électrique

[441-11-02]

2.1.3

appareillage de commande

terme général applicable aux appareils de connexion et à leur combinaison avec des appareils de commande, de mesure, de protection et de réglage qui leur sont associés, ainsi qu'aux ensembles de tels appareils avec les connexions, les accessoires, les enveloppes et les supports correspondants, destinés en principe à la commande des appareils utilisateurs d'énergie électrique

[441-11-03]

2.1.4

surintensité

courant supérieur au courant assigné

[441-11-06]

2.1.5

court-circuit

chemin conducteur accidentel ou intentionnel entre deux parties conductrices ou plus forçant les différences de potentiel électrique entre ces parties conductrices à être nulles ou proches de zéro

[151-12-04]

2.1.6

courant de court-circuit

surintensité résultant d'un court-circuit dû à un défaut ou à un branchement incorrect dans un circuit électrique

[441-11-07]

2.1.7

surcharge

conditions de fonctionnement d'un circuit électriquement sain, qui provoquent une surintensité

[441-11-08]

2.1 General terms

2.1.1

switchgear and controlgear

general term covering switching devices and their combination with associated control, measuring, protective and regulating equipment, also assemblies of such devices and equipment with associated interconnections, accessories, enclosures and supporting structures

[441-11-01]

2.1.2

switchgear

general term covering switching devices and their combination with associated control, measuring, protective and regulating equipment, also assemblies of such devices and equipment with associated interconnections, accessories, enclosures and supporting structures, intended in principle for use in connection with generation, transmission, distribution and conversion of electric energy

[441-11-02]

2.1.3

controlgear

general term covering switching devices and their combination with associated control, measuring, protective and regulating equipment, also assemblies of such devices and equipment with associated interconnections, accessories, enclosures and supporting structures, intended in principle for the control of electric energy consuming equipment

[441-11-03]

2.1.4

over-current

current exceeding the rated current

[441-11-06]

2.1.5

short circuit

accidental or intentional conductive path between two or more conductive parts forcing the electric potential differences between these conductive parts to be equal to or close to zero

[151-12-04]

2.1.6

short-circuit current

over-current resulting from a short circuit due to a fault or an incorrect connection in an electric circuit

[441-11-07]

2.1.7

overload

operating conditions in an electrically undamaged circuit which cause an over-current

[441-11-08]

2.1.8

courant de surcharge

surintensité se produisant dans un circuit électriquement sain

2.1.9

température de l'air ambiant

température, déterminée dans des conditions prescrites, de l'air qui entoure la totalité de l'appareil de connexion ou du fusible

[441-11-13]

NOTE Pour des appareils de connexion ou des fusibles installés à l'intérieur d'une enveloppe, c'est la température de l'air à l'extérieur de l'enveloppe.

2.1.10

partie conductrice

partie capable de conduire du courant, bien qu'elle ne soit pas nécessairement utilisée pour conduire du courant en service normal

[441-11-09]

2.1.11

partie conductrice accessible (masse)

partie conductrice, susceptible d'être touchée directement, qui n'est pas normalement sous tension mais qui peut le devenir en cas de défaut

[441-11-10]

NOTE Les masses caractéristiques sont les parois des enveloppes, les poignées de commande, etc.

2.1.12

élément conducteur (étranger à l'installation électrique)

élément susceptible d'introduire un potentiel, généralement celui de la terre, et ne faisant pas partie de l'installation électrique

[826-03-03]

2.1.13

partie active

tout conducteur ou toute partie conductrice destinés à être sous tension en service normal, ainsi que le conducteur neutre mais, par convention, non le conducteur PEN

[826-03-01]

NOTE Le terme n'implique pas nécessairement un risque de choc électrique.

2.1.14

conducteur de protection (symbole PE)

conducteur prescrit dans certaines mesures de protection contre les chocs électriques et destiné à relier électriquement certaines des parties suivantes:

- masses;
- éléments conducteurs;
- borne principale de terre;
- prise de terre;
- point de l'alimentation relié à la terre ou au point neutre artificiel

[826-04-05]

2.1.8**overload current**

over-current occurring in an electrically undamaged circuit

2.1.9**ambient air temperature**

temperature, determined under prescribed conditions, of the air surrounding the complete switching device or fuse

[441-11-13]

NOTE For switching devices or fuses installed inside an enclosure, it is the temperature of the air outside the enclosure.

2.1.10**conductive part**

part which is capable of conducting current although it may not necessarily be used for carrying service current

[441-11-09]

2.1.11**exposed conductive part**

conductive part which can readily be touched and which is not normally alive, but which may become alive under fault conditions

[441-11-10]

NOTE Typical exposed conductive parts are walls of enclosures, operating handles, etc.

2.1.12**extraneous conductive part**

conductive part not forming part of the electrical installation and liable to introduce a potential, generally the earth potential

[826-03-03]

2.1.13**live part**

conductor or conductive part intended to be energized in normal use, including a neutral conductor but, by convention, not a PEN conductor

[826-03-01]

NOTE This term does not necessarily imply a risk of electric shock.

2.1.14**protective conductor (symbol PE)**

conductor required by some measures for protection against electric shock for electrically connecting any of the following parts:

- exposed conductive parts,
- extraneous conductive parts,
- main earthing terminal,
- earth electrode,
- earthed point of the source or artificial neutral

[826-04-05]

2.1.15

conducteur neutre (symbole N)

conducteur relié au point neutre d'un réseau et pouvant contribuer au transport de l'énergie électrique

[826-01-03]

NOTE Dans certains cas et dans des conditions spécifiées, les fonctions de conducteur neutre et de conducteur de protection peuvent être combinées en un seul et même conducteur, appelé dans ce cas conducteur PEN (symbole PEN).

2.1.16

enveloppe

partie procurant un degré de protection spécifié du matériel contre certaines influences externes et un degré de protection spécifié contre l'approche ou le contact des parties actives ou contre le contact avec des pièces en mouvement

NOTE Cette définition est analogue à celle du VEI 441-13-01, qui s'applique aux ensembles.

2.1.17

enveloppe intégrée

enveloppe formant une partie intégrée au matériel

2.1.18

catégorie d'emploi (pour un appareil de connexion ou un fusible)

ensemble de prescriptions spécifiées relatives aux conditions dans lesquelles l'appareil de connexion ou le fusible doit remplir son office, choisies pour représenter un groupe caractéristique d'applications pratiques

[441-17-19]

NOTE Les prescriptions spécifiées peuvent concerner, par exemple, les valeurs des pouvoirs de fermeture, s'il y a lieu, les valeurs des pouvoirs de coupure et d'autres caractéristiques, les circuits associés et les conditions correspondantes d'emploi et de comportement.

2.1.19

sectionnement (fonction de)

fonction destinée à assurer la mise hors tension de tout ou partie d'une installation en séparant l'installation ou une partie de l'installation de toute source d'énergie électrique, pour des raisons de sécurité

2.1.20

choc électrique

effet pathophysiologique résultant du passage d'un courant électrique à travers le corps humain ou celui d'un animal

[826-03-04]

2.2 Appareils de connexion

2.2.1

appareil de connexion

appareil destiné à établir ou à interrompre le courant dans un ou plusieurs circuits électriques

[441-14-01]

NOTE Un appareil de connexion peut effectuer l'une de ces manœuvres ou les deux.

2.2.2

appareil mécanique de connexion

appareil de connexion destiné à fermer et à ouvrir un ou plusieurs circuits électriques au moyen de contacts séparables

[441-14-02]

2.1.15**neutral conductor (symbol N)**

conductor connected to the neutral point of a system and capable of contributing to the transmission of electrical energy

[826-01-03]

NOTE In some cases, the functions of the neutral conductor and the protective conductor may be combined under specified conditions in one and the same conductor referred to as the PEN conductor

[Symbol PEN].

2.1.16**enclosure**

part providing a specified degree of protection of equipment against certain external influences and a specified degree of protection against approach to or contact with live parts and moving parts

NOTE This definition is similar to IEC 441-13-01, which applies to assemblies.

2.1.17**integral enclosure**

enclosure which forms an integral part of the equipment

2.1.18**utilization category (for a switching device or a fuse)**

combination of specified requirements related to the conditions in which the switching device or the fuse fulfils its purpose, selected to represent a characteristic group of practical applications

[441-17-19]

NOTE The specified requirements may concern e.g. the values of making capacities (if applicable), breaking capacities and other characteristics, the associated circuits and the relevant conditions of use and behaviour.

2.1.19**isolation (isolating function)**

function intended to cut off the supply from all or a discrete section of the installation by separating the installation or section from every source of electrical energy for reasons of safety

2.1.20**electric shock**

pathophysiological effect resulting from an electric current passing through a human or animal body

[826-03-04]

2.2 Switching devices**2.2.1****switching device**

device designed to make or break the current in one or more electric circuits

[441-14-01]

NOTE A switching device may perform one or both of these operations.

2.2.2**mechanical switching device**

switching device designed to close and open one or more electric circuits by means of separable contacts

[441-14-02]

NOTE Tout appareil mécanique de connexion peut être désigné en fonction du milieu dans lequel ses contacts s'ouvrent et se ferment, par exemple: air, SF₆, huile.

2.2.3

appareil de connexion à semi-conducteurs

appareil de connexion conçu pour établir et/ou interrompre le courant dans un circuit électrique au moyen de la commande de la conductivité d'un semi-conducteur

NOTE Cette définition diffère de celle du VEI 441-14-03 car un appareil de connexion à semi-conducteurs est également conçu pour interrompre le courant.

2.2.4

coupe-circuit à fusibles (fusible)

appareil dont la fonction est d'ouvrir, par la fusion d'un ou de plusieurs de ses éléments conçus et calibrés à cet effet, le circuit dans lequel il est inséré en coupant le courant lorsque celui-ci dépasse pendant un temps suffisant une valeur donnée. Le fusible comprend toutes les parties qui constituent l'appareil complet

[441-18-01]

2.2.5

élément de remplacement

partie d'un fusible comprenant le ou les éléments fusibles et destinée à être remplacée après fonctionnement du fusible

[441-18-09]

2.2.6

élément fusible

partie de l'élément de remplacement destinée à fondre sous l'action d'un courant dépassant une valeur déterminée pendant une durée déterminée

[441-18-08]

2.2.7

combiné-fusibles

combinaison en un seul appareil, assemblé par le constructeur ou selon ses instructions, d'un appareil mécanique de connexion et d'un ou plusieurs fusibles

[441-14-04]

2.2.8

sectionneur

appareil mécanique de connexion qui satisfait, en position d'ouverture, aux prescriptions spécifiées pour la fonction de sectionnement

NOTE Cette définition diffère de celle du VEI 441-14-05, parce que les prescriptions pour la fonction de sectionnement ne reposent pas uniquement sur une distance de sectionnement.

2.2.9

interrupteur (mécanique)

appareil mécanique de connexion capable d'établir, de supporter et d'interrompre des courants dans les conditions normales du circuit, y compris éventuellement les conditions spécifiées de surcharge en service, ainsi que de supporter pendant une durée spécifiée des courants dans des conditions anormales spécifiées du circuit telles que celles du court-circuit

[441-14-10]

NOTE Un interrupteur peut être capable d'établir des courants de court-circuit mais n'est pas capable de les couper.

NOTE Any mechanical switching device may be designated according to the medium in which its contacts open and close, e.g.: air, SF₆, oil.

2.2.3

semiconductor switching device

switching device designed to make and/or break the current in an electric circuit by means of the controlled conductivity of a semiconductor

NOTE This definition differs from IEC 441-14-03 since a semiconductor switching device is also designed for breaking the current.

2.2.4

fuse

device that, by the fusing of one or more of its specifically designed and proportioned components, opens the circuit in which it is inserted by breaking the current when this exceeds a given value for a sufficient time. The fuse comprises all the parts that form the complete device

[441-18-01]

2.2.5

fuse-link

part of a fuse (including the fuse-element(s)) intended to be replaced after the fuse has operated

[441-18-09]

2.2.6

fuse-element

part of the fuse-link designed to melt under the action of current exceeding some definite value for a definite period of time

[441-18-08]

2.2.7

fuse-combination unit

combination of a mechanical switching device and one or more fuses in a composite unit, assembled by the manufacturer or in accordance with his instructions

[441-14-04]

2.2.8

disconnecter

mechanical switching device which, in the open position, complies with the requirements specified for the isolating function

NOTE This definition differs from IEC 441-14-05 because the requirements for the isolating function are not based only on an isolating distance.

2.2.9

switch (mechanical)

mechanical switching device capable of making, carrying and breaking currents under normal circuit conditions which may include specified operating overload conditions and also carrying for a specified time currents under specified abnormal circuit conditions such as those of short circuit

[441-14-10]

NOTE A switch may be capable of making but not breaking short-circuit currents.

2.2.10

interrupteur-sectionneur

interrupteur qui, dans sa position d'ouverture, satisfait aux conditions d'isolement spécifiées pour un sectionneur

[441-14-12]

2.2.11

disjoncteur

appareil mécanique de connexion capable d'établir, de supporter et d'interrompre des courants dans les conditions normales du circuit, ainsi que d'établir, de supporter pendant une durée spécifiée et d'interrompre des courants dans des conditions anormales spécifiées du circuit telles que celles du court-circuit

[441-14-20]

2.2.12

contacteur (mécanique)

appareil mécanique de connexion ayant une seule position de repos, commandé autrement qu'à la main, capable d'établir, de supporter et d'interrompre des courants dans les conditions normales du circuit, y compris les conditions de surcharge en service

[441-14-33]

NOTE Les contacteurs peuvent être désignés suivant la façon dont est fourni l'effort nécessaire à la fermeture des contacts principaux.

2.2.13

contacteur à semi-conducteurs (contacteur statique)

dispositif qui remplit la fonction d'un contacteur en utilisant un appareil de connexion à semi-conducteurs

NOTE Un contacteur à semi-conducteurs peut aussi comporter des appareils mécaniques de connexion.

2.2.14

contacteur auxiliaire

contacteur utilisé comme auxiliaire de commande

[441-14-35]

2.2.15

démarrateur

combinaison de tous les moyens de mise sous et hors tension nécessaires pour provoquer le démarrage et l'arrêt d'un moteur tout en assurant une protection appropriée contre les surcharges

[441-14-38]

NOTE Les démarreurs peuvent être désignés suivant la façon dont est fourni l'effort nécessaire à la fermeture des contacts principaux.

2.2.16

appareil pour circuit de commande

appareil électrique destiné à la commande, la signalisation, le verrouillage, etc., de l'appareillage

NOTE Les appareils pour circuits de commande peuvent comprendre des appareils associés visés par d'autres notes tels qu'instruments, potentiomètres, relais, pour autant que ces appareils associés soient utilisés aux fins spécifiées ci-dessus.

**2.2.10
switch-disconnector**

switch which, in the open position, satisfies the isolating requirements specified for a disconnector

[441-14-12]

**2.2.11
circuit-breaker**

mechanical switching device, capable of making, carrying and breaking currents under normal circuit conditions and also making, carrying for a specified time and breaking currents under specified abnormal circuit conditions such as those of short circuit

[441-14-20]

**2.2.12
contactor (mechanical)**

mechanical switching device having only one position of rest, operated otherwise than by hand, capable of making, carrying and breaking currents under normal circuit conditions including operating overload conditions

[441-14-33]

NOTE Contactors may be designated according to the method by which the force for closing the main contacts is provided.

**2.2.13
semiconductor contactor (solid-state contactor)**

device which performs the function of a contactor by utilizing a semiconductor switching device

NOTE A semiconductor contactor may also contain mechanical switching devices.

**2.2.14
contactor relay**

contactor used as a control switch

[441-14-35]

**2.2.15
starter**

combination of all the switching means necessary to start and stop a motor, in combination with suitable overload protection

[441-14-38]

NOTE Starters may be designated according to the method by which the force for closing the main contacts is provided.

**2.2.16
control circuit device**

electrical device, intended for the controlling, signalling, interlocking, etc. of switchgear and controlgear

NOTE Control circuit devices may include associated devices dealt with in other standards, such as instruments, potentiometers, relays, in so far as such associated devices are used for the purposes specified.

2.2.17

auxiliaire de commande (pour circuits de commande et auxiliaires)

appareil mécanique de connexion dont la fonction est de commander la manœuvre d'un appareillage, y compris la signalisation, le verrouillage électrique, etc.

[441-14-46]

NOTE Un auxiliaire de commande comporte un ou plusieurs éléments de contact et un mécanisme transmetteur commun.

2.2.18

auxiliaire automatique de commande

auxiliaire de commande non manuel, actionné à la suite de conditions spécifiées d'une grandeur d'action

[441-14-48]

NOTE La grandeur d'action peut être la pression, la température, la vitesse, le niveau d'un liquide, le temps écoulé, etc.

2.2.19

bouton-poussoir

auxiliaire de commande muni d'un organe de commande destiné à être actionné par l'effort exercé par une partie du corps humain, généralement le doigt ou la paume de la main, et possédant une énergie de rappel accumulée (ressort)

[441-14-53]

2.2.20

bloc de jonction

partie isolante portant un ou plusieurs ensembles de bornes isolés entre eux, et prévue pour être fixée à un support

2.2.21

dispositif de protection contre les courts-circuits (DPCC)

dispositif destiné à protéger un circuit ou des parties d'un circuit contre les courants de court-circuit par l'interruption de ceux-ci

2.2.22

parafoudre

appareil destiné à protéger le matériel électrique contre les surtensions transitoires élevées et à limiter la durée et souvent l'amplitude du courant de suite

[604-03-51]

2.3 Parties d'appareil de connexion

2.3.1

pôle d'un appareil de connexion

élément constituant d'un appareil de connexion associé exclusivement à un chemin conducteur électriquement séparé appartenant à son circuit principal, cet élément ne comprenant pas les éléments constitutifs assurant la fixation et le fonctionnement d'ensemble de tous les pôles

[441-15-01]

NOTE Un appareil de connexion est appelé unipolaire s'il n'a qu'un pôle. S'il a plus d'un pôle, il peut être appelé multipolaire (bipolaire, tripolaire, etc.) à condition que les pôles soient ou puissent être liés entre eux de façon qu'ils fonctionnent ensemble.

2.2.17**control switch** (for control and auxiliary circuits)

mechanical switching device which serves the purpose of controlling the operation of switchgear or controlgear, including signalling, electrical interlocking, etc.

[441-14-46]

NOTE A control switch consists of one or more contact elements with a common actuating system.

2.2.18**pilot switch**

non-manual control switch actuated in response to specified conditions of an actuating quantity

[441-14-48]

NOTE The actuating quantity may be pressure, temperature, velocity, liquid level, elapsed time, etc.

2.2.19**push-button**

control switch having an actuator intended to be operated by force exerted by a part of the human body, usually the finger or palm of the hand, and having stored energy (spring) return

[441-14-53]

2.2.20**terminal block**

insulating part carrying one or more mutually insulated terminal assemblies and intended to be fixed to a support

2.2.21**short-circuit protective device (SCPD)**

device intended to protect a circuit or parts of a circuit against short-circuit currents by interrupting them

2.2.22**surge arrester**

device designed to protect the electrical apparatus from high transient overvoltages and to limit the duration and frequently the amplitude of the follow-on current

[604-03-51]

2.3 Parts of switching devices**2.3.1****pole of a switching device**

portion of a switching device associated exclusively with one electrically separated conducting path of its main circuit and excluding those portions which provide a means for mounting and operating all poles together

[441-15-01]

NOTE A switching device is called single-pole if it has only one pole. If it has more than one pole, it may be called multipole (two-pole, three-pole, etc.) provided the poles are or can be coupled in such a manner as to operate together.

2.3.2

circuit principal (d'un appareil de connexion)

ensemble des pièces conductrices d'un appareil de connexion insérées dans le circuit qu'il a pour fonction de fermer ou d'ouvrir

[441-15-02]

2.3.3

circuit de commande (d'un appareil de connexion)

ensemble des pièces conductrices d'un appareil de connexion, autres que celles du circuit principal, insérées dans un circuit utilisé pour commander la manœuvre de fermeture ou la manœuvre d'ouverture ou les deux manœuvres de l'appareil

[441-15-03]

2.3.4

circuit auxiliaire (d'un appareil de connexion)

ensemble des pièces conductrices d'un appareil de connexion destinées à être insérées dans un circuit autre que le circuit principal et les circuits de commande de l'appareil

[441-15-04]

NOTE Certains circuits auxiliaires remplissent des fonctions supplémentaires, telles que la signalisation, le verrouillage, etc., et, à ce titre, ils peuvent faire partie du circuit de commande d'un autre appareil de connexion.

2.3.5

contact (d'un appareil mécanique de connexion)

pièces conductrices destinées à établir la continuité d'un circuit lorsqu'elles se touchent et qui, par leur mouvement relatif pendant une manœuvre, ouvrent ou ferment un circuit ou, dans le cas de contacts pivotants ou glissants, maintiennent la continuité du circuit

[441-15-05]

2.3.6

pièce de contact

une des pièces conductrices formant un contact

[441-15-06]

2.3.7

contact principal

contact inséré dans le circuit principal d'un appareil mécanique de connexion, prévu pour supporter, dans la position de fermeture, le courant du circuit principal [441-15-07]

2.3.8

contact d'arc

contact prévu pour que l'arc s'y établisse

[441-15-08]

NOTE Un contact d'arc peut jouer le rôle de contact principal; il peut être un contact distinct conçu de façon à s'ouvrir après et se fermer avant un autre contact qu'il a pour but de protéger contre les détériorations.

2.3.9

contact de commande

contact inséré dans un circuit de commande d'un appareil mécanique de connexion et manœuvré mécaniquement par cet appareil

[441-15-09]

2.3.2**main circuit** (of a switching device)

all the conductive parts of a switching device included in the circuit which it is designed to close or open

[441-15-02]

2.3.3**control circuit** (of a switching device)

all the conductive parts (other than the main circuit) of a switching device which are included in a circuit used for the closing operation or opening operation, or both, of the device

[441-15-03]

2.3.4**auxiliary circuit** (of a switching device)

all the conductive parts of a switching device which are intended to be included in a circuit other than the main circuit and the control circuits of the device

[441-15-04]

NOTE Some auxiliary circuits fulfil supplementary functions such as signalling, interlocking, etc., and, as such, they may be part of the control circuit of another switching device.

2.3.5**contact** (of a mechanical switching device)

conductive parts designed to establish circuit continuity when they touch and which, due to their relative motion during an operation, open or close a circuit or, in the case of hinged or sliding contacts, maintain circuit continuity

[441-15-05]

2.3.6**contact piece**

one of the conductive parts forming a contact

[441-15-06]

2.3.7**main contact**

contact included in the main circuit of a mechanical switching device, intended to carry, in the closed position, the current of the main circuit

[441-15-07]

2.3.8**arcing contact**

arc contact on which the arc is intended to be established

[441-15-08]

NOTE An arcing contact may serve as a main contact; it may be a separate contact so designed that it opens after and closes before another contact which it is intended to protect from deterioration.

2.3.9**control contact**

contact included in a control circuit of a mechanical switching device and mechanically operated by this device

[441-15-09]

2.3.10

contact auxiliaire

contact inséré dans un circuit auxiliaire et manœuvré mécaniquement par l'appareil de connexion

[441-15-10]

2.3.11

interrupteur auxiliaire (d'un appareil mécanique de connexion)

interrupteur comprenant un ou plusieurs contacts auxiliaires et/ou de commande, manœuvré mécaniquement par un appareil de connexion

[441-15-11]

2.3.12

contact «a» – contact à fermeture

contact de commande ou auxiliaire qui est fermé lorsque les contacts principaux de l'appareil mécanique de connexion sont fermés et qui est ouvert lorsque ces contacts sont ouverts

[441-15-12]

2.3.13

contact «b» – contact à ouverture

contact de commande ou auxiliaire qui est ouvert lorsque les contacts principaux de l'appareil mécanique de connexion sont fermés et qui est fermé lorsque ces contacts sont ouverts

[441-15-13]

2.3.14

relais (électrique)

appareil destiné à produire des modifications soudaines prédéterminées dans un ou plusieurs circuits électriques de sortie, lorsque certaines conditions sont remplies dans les circuits électriques d'entrée dont il subit l'action

[446-11-01]

2.3.15

déclencheur (d'un appareil mécanique de connexion)

dispositif raccordé mécaniquement à un appareil mécanique de connexion dont il libère les organes de retenue et qui permet l'ouverture ou la fermeture de l'appareil

[441-15-17]

NOTE Un déclencheur peut être à manœuvre instantanée, différée etc. Les différents types de déclencheurs sont définis de 2.4.24 à 2.4.35.

2.3.16

mécanisme transmetteur (d'un appareil mécanique de connexion)

ensemble des moyens de manœuvre d'un appareil mécanique de connexion qui transmettent l'effort de manœuvre aux pièces de contact

NOTE Les moyens de manœuvre d'un mécanisme de commande peuvent être mécaniques, électromagnétiques, hydrauliques, pneumatiques, thermiques, etc.

2.3.17

organe de commande

partie du mécanisme transmetteur à laquelle un effort extérieur de manœuvre est appliqué

[441-15-22]

NOTE L'organe de commande peut prendre la forme d'une poignée, d'un bouton, d'un bouton-poussoir, d'une roulette, d'un plongeur, etc.

2.3.10**auxiliary contact**

contact included in an auxiliary circuit and mechanically operated by the switching device

[441-15-10]

2.3.11**auxiliary switch** (of a mechanical switching device)

switch containing one or more control and/or auxiliary contacts mechanically operated by a switching device

[441-15-11]

2.3.12**"a" contact – make contact**

control or auxiliary contact which is closed when the main contacts of the mechanical switching device are closed and open when they are open

[441-15-12]

2.3.13**"b" contact – break contact**

control or auxiliary contact which is open when the main contacts of the mechanical switching device are closed and closed when they are open

[441-15-13]

2.3.14**relay** (electrical)

device designed to produce sudden, predetermined changes in one or more electrical output circuits when certain conditions are fulfilled in the electrical input circuits controlling the device

[446-11-01]

2.3.15**release** (of a mechanical switching device)

device, mechanically connected to a mechanical switching device, which releases the holding means and permits the opening or the closing of the switching device

[441-15-17]

NOTE A release can have instantaneous, time-delay, etc., operation. The various types of releases are defined in 2.4.24 to 2.4.35.

2.3.16**actuating system** (of a mechanical switching device)

whole of the operating means of a mechanical switching device which transmit the actuating force to the contact pieces

NOTE The operating means of an actuating system may be mechanical, electromagnetic, hydraulic, pneumatic, thermal, etc.

2.3.17**actuator**

part of the actuating system to which an external actuating force is applied

[441-15-22]

NOTE The actuator may take the form of a handle, knob, push-button, roller, plunger, etc.

2.3.18

indicateur de position

partie d'un appareil mécanique de connexion qui indique si celui-ci est en position d'ouverture ou de fermeture ou, le cas échéant, de mise à la terre

[441-15-25]

2.3.19

voyant lumineux

signal lumineux d'information fonctionnant par allumage ou extinction

2.3.20

dispositif d'antipompage

dispositif qui empêche une refermeture après une manœuvre de fermeture-ouverture pendant toute la durée du maintien de l'ordre de fermeture

[441-16-48]

2.3.21

dispositif de verrouillage

dispositif qui subordonne la possibilité de fonctionnement d'un appareil de connexion à la position ou au fonctionnement d'un ou de plusieurs autres éléments de l'équipement

[441-16-49]

2.3.22

borne

partie conductrice d'un appareil prévue pour le raccordement électrique à des circuits extérieurs

2.3.23

borne à vis

borne destinée au raccordement et au débranchement de conducteurs ou à l'interconnexion de deux conducteurs ou plus, le raccordement étant réalisé, directement ou indirectement, au moyen de vis ou d'écrous de toute sorte

NOTE Des exemples sont donnés à l'Annexe D.

2.3.24

borne sans vis

borne destinée au raccordement et au débranchement de conducteurs ou à l'interconnexion de deux conducteurs ou plus, le raccordement étant réalisé, directement ou indirectement, au moyen de ressorts, pièces formant coin, excentriques ou coniques, etc.

NOTE Des exemples sont donnés en Annexe D.

2.3.25

organe de serrage

partie(s) d'une borne nécessaire(s) pour le serrage mécanique et le raccordement électrique du ou des conducteurs

2.3.26

conducteur non préparé

conducteur qui a été coupé et dont l'isolation a été retirée en vue de son insertion dans une borne

NOTE Un conducteur dont la forme est arrangée pour qu'il soit dans une borne ou dont les torons sont tressés pour en consolider l'extrémité est considéré comme un conducteur non préparé.

2.3.18**position indicating device**

part of a mechanical switching device which indicates whether it is in the open, closed, or, where appropriate, earthed position

[441-15-25]

2.3.19**indicator light**

light signal giving information either by lighting or extinguishing

2.3.20**anti-pumping device**

device which prevents reclosing after a close-open operation as long as the device initiating closing is maintained in the position for closing

[441-16-48]

2.3.21**interlocking device**

device which makes the operation of a switching device dependent upon the position of operation of one or more other pieces of equipment

[441-16-49]

2.3.22**terminal**

conductive part of a device provided for electrical connection to external circuits

2.3.23**screw-type terminal**

terminal intended for the connection and disconnection of conductors or for the interconnection of two or more conductors, the connection being made, directly or indirectly, by means of screws or nuts of any kind

NOTE Examples are given in Annex D.

2.3.24**screwless-type terminal**

terminal intended for the connection and disconnection of conductors or for the interconnection on two or more conductors, the connection being made, directly or indirectly, by means of springs, wedges, eccentrics or cones, etc.

NOTE Examples are given in Annex D.

2.3.25**clamping unit**

part(s) of a terminal necessary for the mechanical clamping and the electrical connection of the conductor(s)

2.3.26**unprepared conductor**

conductor which has been cut and the insulation of which has been removed for insertion into a terminal

NOTE A conductor the shape of which is arranged for introduction into a terminal or the strands of which are twisted to consolidate the end is considered to be an unprepared conductor.

2.3.27

conducteur préparé

conducteur dont les torons sont soudés ou dont l'extrémité est munie d'une cosse, d'un œillet, etc.

2.4 Manœuvre des appareils de connexion

2.4.1

manœuvre (d'un appareil mécanique de connexion)

passage d'un ou de plusieurs contacts mobiles d'une position à une position adjacente

[441-16-01]

NOTE 1 Par exemple, pour un disjoncteur, ce pourra être une manœuvre de fermeture ou une manœuvre d'ouverture.

NOTE 2 Si une distinction est nécessaire, on emploiera les mots manœuvre électrique (par exemple, établissement ou coupure) et manœuvre mécanique (par exemple: fermeture ou ouverture).

2.4.2

cycle de manœuvres (d'un appareil mécanique de connexion)

suite de manœuvres d'une position à une autre avec retour à la première position en passant par toutes les autres positions, s'il en existe

[441-16-02]

2.4.3

séquence de manœuvres (d'un appareil mécanique de connexion)

suite de manœuvres spécifiées effectuées avec des intervalles de temps spécifiés

[441-16-03]

2.4.4

commande manuelle

commande d'une manœuvre effectuée par intervention humaine

[441-16-04]

2.4.5

commande automatique

commande d'une manœuvre effectuée sans intervention humaine lorsque se produisent des conditions prédéterminées

[441-16-05]

2.4.6

commande directe

commande d'une manœuvre effectuée à partir d'un point situé sur l'appareil de connexion commandé ou dans le voisinage immédiat de celui-ci

[441-16-06]

2.4.7

commande à distance (télécommande)

commande d'une manœuvre effectuée à partir d'un point éloigné de l'appareil de connexion commandé

[441-16-07]

2.3.27**prepared conductor**

conductor, the strands of which are soldered or the end of which is fitted with a cable lug, eyelet, etc.

2.4 Operation of switching devices**2.4.1****operation** (of a mechanical switching device)

transfer of the moving contact(s) from one position to an adjacent position

[441-16-01]

NOTE 1 For example, for a circuit-breaker, this may be a closing operation or an opening operation.

NOTE 2 If distinction is necessary, an operation in the electrical sense, e.g., make or break, is referred to as a switching operation, and an operation in the mechanical sense, e.g., close or open, is referred to as a mechanical operation.

2.4.2**operating cycle** (of a mechanical switching device)

succession of operations from one position to another and back to the first position through all other positions, if any

[441-16-02]

2.4.3**operating sequence** (of a mechanical switching device)

succession of specified operations with specified time intervals

[441-16-03]

2.4.4**manual control**

control of an operation by human intervention

[441-16-04]

2.4.5**automatic control**

control of an operation without human intervention, in response to the occurrence of predetermined conditions

[441-16-05]

2.4.6**local control**

control of an operation at a point on or adjacent to the controlled switching device

[441-16-06]

2.4.7**remote control**

control of an operation at a point distant from the controlled switching device

[441-16-07]

2.4.8

manœuvre de fermeture (d'un appareil mécanique de connexion)

manœuvre par laquelle on fait passer l'appareil de la position d'ouverture à la position de fermeture

[441-16-08]

2.4.9

manœuvre d'ouverture (d'un appareil mécanique de connexion)

manœuvre par laquelle on fait passer l'appareil de la position de fermeture à la position d'ouverture

[441-16-09]

2.4.10

manœuvre positive d'ouverture (d'un appareil mécanique de connexion)

manœuvre d'ouverture qui, en conformité avec des prescriptions spécifiées, donne l'assurance que tous les contacts principaux sont dans la position ouverte lorsque l'organe de commande est dans la position correspondant à la position d'ouverture de l'appareil

[441-16-11]

2.4.11

manœuvre effectuée positivement

manœuvre qui, conformément à des prescriptions spécifiées, est conçue pour assurer que les contacts auxiliaires d'un appareil mécanique de connexion sont dans des positions correspondant respectivement aux positions d'ouverture et de fermeture des contacts principaux

[441-16-12]

2.4.12

manœuvre dépendante manuelle (d'un appareil mécanique de connexion)

manœuvre effectuée exclusivement au moyen d'une énergie manuelle directement appliquée, de telle sorte que la vitesse et la force de la manœuvre dépendent de l'action de l'opérateur

[441-16-13]

2.4.13

manœuvre dépendante à source d'énergie extérieure (d'un appareil mécanique de connexion)

manœuvre effectuée au moyen d'une énergie autre que manuelle et dont l'achèvement dépend de la continuité de l'alimentation en énergie (de solénoïdes, moteurs électriques ou pneumatiques, etc.)

[441-16-14]

2.4.14

manœuvre à accumulation d'énergie (d'un appareil mécanique de connexion)

manœuvre effectuée au moyen d'énergie emmagasinée dans le mécanisme lui-même avant l'achèvement de la manœuvre et suffisante pour achever la manœuvre dans des conditions prédéterminées

[441-16-15]

NOTE Ce type de manœuvre peut être subdivisé suivant:

- 1 le mode d'accumulation de l'énergie (ressort, poids, etc.);
- 2 la provenance de l'énergie (manuelle, électrique, etc.);
- 3 le mode de libération de l'énergie (manuel, électrique, etc.).

2.4.8**closing operation** (of a mechanical switching device)

operation by which the device is brought from the open position to the closed position

[441-16-08]

2.4.9**opening operation** (of a mechanical switching device)

operation by which the device is brought from the closed position to the open position

[441-16-09]

2.4.10**positive opening operation** (of a mechanical switching device)

opening operation which, in accordance with specified requirements, ensures that all the main contacts are in the open position when the actuator is in the position corresponding to the open position of the device

[441-16-11]

2.4.11**positively driven operation**

operation which, in accordance with specified requirements, is designed to ensure that auxiliary contacts of a mechanical switching device are in the respective positions corresponding to the open or closed position of the main contacts

[441-16-12]

2.4.12**dependent manual operation** (of a mechanical switching device)

operation solely by means of directly applied manual energy such that the speed and force of the operation are dependent upon the action of the operator

[441-16-13]

2.4.13**dependent power operation** (of a mechanical switching device)

operation by means of energy other than manual, where the completion of the operation is dependent upon the continuity of the power supply (to solenoids, electric or pneumatic motors, etc.)

[441-16-14]

2.4.14**stored energy operation** (of a mechanical switching device)

operation by means of energy stored in the mechanism itself prior to the completion of the operation and sufficient to complete it under predetermined conditions

[441-16-15]

NOTE This kind of operation may be subdivided according to:

- 1 the manner of storing the energy (spring, weight, etc.);
- 2 the origin of the energy (manual, electric, etc.);
- 3 the manner of releasing the energy (manual, electric, etc.).

2.4.15

manœuvre indépendante manuelle (d'un appareil mécanique de connexion)

manœuvre à accumulation d'énergie dans laquelle l'énergie provient de l'énergie manuelle accumulée et est libérée en une seule manœuvre continue, de telle sorte que la vitesse et la force de la manœuvre sont indépendantes de l'action de l'opérateur

[441-16-16]

2.4.16

manœuvre indépendante à source d'énergie extérieure (d'un appareil mécanique de connexion)

manœuvre à accumulation d'énergie dans laquelle l'énergie provient d'une source d'énergie extérieure et est libérée en une seule manœuvre continue, de telle sorte que la vitesse et la force de la manœuvre sont indépendantes de l'action de l'opérateur

2.4.17

effort (moment) de commande

effort (moment), appliqué à un organe de commande, nécessaire à l'accomplissement de la manœuvre prévue

[441-16-17]

2.4.18

effort (moment) de rappel

effort (moment) prévu pour rappeler un organe de commande ou un élément de contact à sa position initiale

[441-16-19]

2.4.19

course (pour un appareil mécanique de connexion ou une partie de celui-ci)
déplacement (translation ou rotation) d'un point d'un élément mobile

[441-16-21]

NOTE On peut distinguer entre course d'approche, course résiduelle, etc.

2.4.20

position de fermeture (d'un appareil mécanique de connexion)

position dans laquelle la continuité prédéterminée du circuit principal de l'appareil est assurée

[441-16-22]

2.4.21

position d'ouverture (d'un appareil mécanique de connexion)

position dans laquelle les prescriptions prédéterminées de tension de tenue diélectrique entre contacts ouverts sont assurées dans le circuit principal de l'appareil

NOTE Cette définition diffère de celle du VEI 441-16-23 pour satisfaire aux prescriptions concernant les propriétés diélectriques.

2.4.22

déclenchement (manœuvre de)

manœuvre d'ouverture d'un appareil mécanique de connexion amorcée par un relais ou un déclencheur

2.4.15**independent manual operation** (of a mechanical switching device)

stored energy operation where the energy originates from manual power, stored and released in one continuous operation, such that the speed and force of the operation are independent of the action of the operator

[441-16-16]

2.4.16**independent power operation** (of a mechanical switching device)

stored energy operation where the stored energy originates from an external power source and is released in one continuous operation, such that the speed and force of the operation are independent of the action of the operator

2.4.17**actuating force (moment)**

force (moment) applied to an actuator necessary to complete the intended operation

[441-16-17]

2.4.18**restoring force (moment)**

force (moment) provided to restore an actuator or a contact element to its initial position

[441-16-19]

2.4.19**travel** (of a mechanical switching device or a part thereof)

displacement (translation or rotation) of a point on a moving element

[441-16-21]

NOTE Distinction may be made between pre-travel, over-travel, etc.

2.4.20**closed position** (of a mechanical switching device)

position in which the predetermined continuity of the main circuit of the device is secured

[441-16-22]

2.4.21**open position** (of a mechanical switching device)

position in which the predetermined dielectric withstand voltage requirements are satisfied between open contacts in the main circuit of the device

NOTE This definition differs from IEC 441-16-23 to meet the requirements of dielectric properties.

2.4.22**tripping** (operation)

opening operation of a mechanical switching device initiated by a relay or release

2.4.23

appareil mécanique de connexion à déclenchement libre

appareil mécanique de connexion dont les contacts mobiles reviennent en position d'ouverture et y demeurent quand la manœuvre (c'est-à-dire le déclenchement) d'ouverture est commandée après le début de la manœuvre de fermeture, même si l'ordre de fermeture est maintenu

NOTE 1 Afin d'assurer une interruption correcte du courant qui peut avoir été établi, il peut être nécessaire que les contacts atteignent momentanément la position de fermeture.

NOTE 2 La rédaction de la définition 441-16-31 du VEI a été complétée en y ajoutant «c'est-à-dire le déclenchement» car la manœuvre d'ouverture d'un appareil mécanique de connexion à déclenchement libre est commandée automatiquement.

2.4.24

relais ou déclencheur instantané

relais ou déclencheur qui fonctionne sans retard intentionnel

2.4.25

relais ou déclencheur à maximum de courant

relais ou déclencheur qui permet l'ouverture, avec ou sans retard, d'un appareil mécanique de connexion, lorsque le courant dans le relais ou le déclencheur dépasse une valeur prédéterminée

NOTE Cette valeur peut, dans certains cas, dépendre de la vitesse d'accroissement du courant.

2.4.26

relais ou déclencheur à maximum de courant à retard indépendant

relais ou déclencheur à maximum de courant qui fonctionne avec un retard défini qui peut être réglable mais est indépendant de la valeur de la surintensité

2.4.27

relais ou déclencheur à maximum de courant à temps inverse

relais ou déclencheur à maximum de courant qui fonctionne après un intervalle de temps qui varie en raison inverse de la valeur de la surintensité

NOTE Un tel relais ou déclencheur peut être prévu pour que le retard atteigne une valeur minimale définie pour les valeurs élevées de la surintensité.

2.4.28

relais ou déclencheur direct à maximum de courant

relais ou déclencheur à maximum de courant alimenté directement par le courant dans le circuit principal d'un appareil de connexion

2.4.29

relais ou déclencheur indirect à maximum de courant

relais ou déclencheur à maximum de courant alimenté par le courant dans le circuit principal d'un appareil de connexion par l'intermédiaire d'un transformateur de courant ou d'un shunt

2.4.30

relais ou déclencheur de surcharge

relais ou déclencheur à maximum de courant destiné à la protection contre les surcharges

2.4.31

relais ou déclencheur thermique de surcharge

relais ou déclencheur de surcharge à temps inverse dont le fonctionnement (y compris la temporisation) dépend de l'action thermique du courant qui traverse le relais ou le déclencheur

2.4.23**trip-free mechanical switching device**

mechanical switching device, the moving contacts of which return to and remain in the open position when the opening (i.e. tripping) operation is initiated after the initiation of the closing operation, even if the closing command is maintained

NOTE 1 To ensure proper breaking of the current which may have been established, it may be necessary that the contacts momentarily reach the closed position.

NOTE 2 The wording of IEC 441-16-31 has been completed by adding "(i.e. tripping)" since the opening operation of a trip-free mechanical switching device is automatically controlled.

2.4.24**instantaneous relay or release**

relay or release which operates without any intentional time-delay

2.4.25**over-current relay or release**

relay or release which causes a mechanical switching device to open with or without time-delay when the current in the relay or release exceeds a predetermined value

NOTE This value can in some cases depend upon the rate-of-rise of current.

2.4.26**definite time-delay over-current relay or release**

over-current relay or release which operates with a definite time-delay which may be adjustable, but is independent of the value of the over-current

2.4.27**inverse time-delay over-current relay or release**

over-current relay or release which operates after a time-delay inversely dependent upon the value of the over-current

NOTE Such a relay or release may be designed so that the time-delay approaches a definite minimum value for high values of over-current.

2.4.28**direct over-current relay or release**

over-current relay or release directly energized by the current in the main circuit of a switching device

2.4.29**indirect over-current relay or release**

over-current relay or release energized by the current in the main circuit of a switching device through a current transformer or a shunt

2.4.30**overload relay or release**

over-current relay or release intended for protection against overloads

2.4.31**thermal overload relay or release**

inverse time-delay overload relay or release depending for its operation (including its time-delay) on the thermal action of the current flowing in the relay or release

2.4.32

relais ou déclencheur magnétique de surcharge

relais ou déclencheur de surcharge dont le fonctionnement dépend de la force produite par un courant circulant dans le circuit principal et alimentant la bobine d'un électro-aimant

NOTE Un tel relais ou déclencheur a généralement une caractéristique de courant à temps inverse.

2.4.33

déclencheur shunt

déclencheur alimenté par une source de tension

[441-16-41]

NOTE La source de tension peut être indépendante de la tension du circuit principal.

2.4.34

relais ou déclencheur à minimum de tension

relais ou déclencheur qui permet l'ouverture ou la fermeture, avec ou sans retard, d'un appareil mécanique de connexion lorsque la tension aux bornes du relais ou du déclencheur tombe au-dessous d'une valeur prédéterminée

2.4.35

relais ou déclencheur à retour de courant (en courant continu seulement)

relais ou déclencheur qui permet l'ouverture, avec ou sans retard, d'un appareil mécanique de connexion lorsque le courant change de sens et dépasse une valeur prédéterminée

2.4.36

courant de fonctionnement (d'un relais ou d'un déclencheur à maximum de courant)

valeur du courant à partir et au-dessus de laquelle le relais ou le déclencheur fonctionnera

2.4.37

courant de réglage (d'un relais ou d'un déclencheur à maximum de courant ou de surcharge)

valeur de courant du circuit principal à laquelle se rapportent les caractéristiques de fonctionnement du relais ou du déclencheur et pour laquelle le relais ou le déclencheur est réglé

NOTE Un relais ou un déclencheur peut avoir plus d'un courant de réglage, fixé par un cadran de réglage, des filaments chauffants interchangeables, etc.

2.4.38

domaine du courant de réglage (d'un relais ou d'un déclencheur à maximum de courant ou de surcharge)

domaine limité par les valeurs minimales et maximales entre lesquelles on peut choisir la valeur du courant de réglage du relais ou du déclencheur

2.5 Grandeurs caractéristiques

2.5.1

valeur nominale (valeur de dénomination)

valeur d'une grandeur, utilisée pour dénommer et identifier un composant, un dispositif, un matériel ou un système

[151-16-09]

NOTE – La valeur nominale est généralement une valeur arrondie.

2.5.2

valeur limite

dans une spécification d'un composant, dispositif, matériel ou système, la plus grande ou la plus petite valeur admissible d'une grandeur

[151-16-10]

2.4.32**magnetic overload relay or release**

overload relay or release depending for its operation on the force exerted by the current in the main circuit exciting the coil of an electromagnet

NOTE Such a relay or release usually has an inverse time-delay/current characteristic.

2.4.33**shunt release**

release energized by a source of voltage

[441-16-41]

NOTE The source of voltage may be independent of the voltage of the main circuit.

2.4.34**under-voltage relay or release**

relay or release which permits a mechanical switching device to open or close, with or without time-delay, when the voltage across the terminals of the relay or release falls below a predetermined value

2.4.35**reverse current relay or release (d.c. only)**

relay or release which permits a mechanical switching device to open, with or without time-delay, when the current flows in the reverse direction and exceeds a predetermined value

2.4.36**operating current (of an over-current relay or release)**

value of current at and above which the relay or release will operate

2.4.37**current-setting (of an over-current or overload relay or release)**

value of current of the main circuit to which the operating characteristics of the relay or release are referred and for which the relay or release is set

NOTE A relay or release may have more than one current setting, provided by an adjustment dial, interchangeable heaters, etc.

2.4.38**current setting range (of an over-current or overload relay or release)**

range between the minimum and maximum values over which the current setting of the relay or release can be adjusted

2.5 Characteristic quantities**2.5.1****nominal value**

value of a quantity used to designate and identify a component, device, equipment, or system

[151-16-09]

NOTE The nominal value is generally a rounded value.

2.5.2**limiting value**

in a specification of a component, device, equipment, or system, the greatest or smallest admissible value of a quantity

[151-16-10]

2.5.3

valeur assignée

valeur d'une grandeur, utilisée à des fins de spécification, correspondant à un ensemble spécifié de conditions de fonctionnement d'un composant, dispositif, matériel ou système

[151-16-08]

2.5.4

caractéristiques assignées

ensemble des valeurs assignées et des conditions de fonctionnement

[151-16-11]

2.5.5

courant présumé (d'un circuit et relatif à un appareil de connexion ou à un fusible)

courant qui circulerait dans le circuit si chaque pôle de l'appareil de connexion ou le fusible était remplacé par un conducteur d'impédance négligeable

[441-17-01]

NOTE La méthode à employer pour évaluer et pour exprimer le courant présumé doit être spécifiée dans la norme de matériel correspondante.

2.5.6

valeur de crête du courant présumé

valeur de crête d'un courant présumé pendant la période transitoire qui suit son établissement

[441-17-02]

NOTE La définition implique que le courant est établi par un appareil de connexion idéal, c'est-à-dire passant instantanément d'une impédance infinie à une impédance nulle. Pour un circuit ayant plusieurs voies, par exemple un circuit polyphasé, il est entendu en outre que le courant est établi simultanément dans tous les pôles, même si on ne considère que le courant dans un seul pôle.

2.5.7

courant présumé symétrique (d'un circuit à courant alternatif)

courant présumé lorsqu'il est établi à un instant tel qu'aucun phénomène transitoire ne suit l'établissement

[441-17-03]

NOTE 1 Pour des circuits polyphasés, la condition de non-apparition de phénomènes transitoires ne peut être remplie que pour un pôle à la fois.

NOTE 2 Le courant présumé symétrique est exprimé par sa valeur efficace.

2.5.8

valeur maximale de crête du courant présumé (d'un circuit à courant alternatif)

valeur de crête du courant présumé quand l'établissement du courant a lieu à l'instant qui conduit à la plus grande valeur possible

[441-17-04]

NOTE Pour un appareil multipolaire dans un circuit polyphasé, la valeur maximale de crête du courant présumé ne se rapporte qu'à un seul pôle.

2.5.9

courant établi présumé (pour un pôle d'un appareil de connexion)

courant présumé lorsqu'il est établi dans des conditions spécifiées

[441-17-05]

NOTE Les conditions spécifiées peuvent se rapporter à la méthode d'établissement, par exemple par un appareil de connexion idéal, ou à l'instant d'établissement, par exemple conduisant à la valeur maximale de crête ou à la vitesse maximale d'accroissement. La spécification de ces conditions est donnée dans la norme de matériel correspondante.

2.5.3**rated value**

value of a quantity used for specification purposes, established for a specified set of operating conditions of a component, device, equipment, or system

[151-16-08]

2.5.4**rating**

set of rated values and operating conditions

[151-16-11]

2.5.5**prospective current** (of a circuit and with respect to a switching device or a fuse)

current that would flow in the circuit if each pole of the switching device or the fuse were replaced by a conductor of negligible impedance

[441-17-01]

NOTE The method to be used to evaluate and to express the prospective current is to be specified in the relevant product standard.

2.5.6**prospective peak current**

peak value of a prospective current during the transient period following initiation

[441-17-02]

NOTE The definition assumes that the current is made by an ideal switching device, i.e. with instantaneous transition from infinite to zero impedance. For circuits where the current can follow several different paths, e.g. polyphase circuits, it further assumes that the current is made simultaneously in all poles, even if only the current in one pole is considered.

2.5.7**prospective symmetrical current** (of an a.c. circuit)

prospective current when it is initiated at such an instant that no transient phenomenon follows the initiation

[441-17-03]

NOTE 1 For polyphase circuits the condition of non-transient period can only be satisfied for the current in one pole at a time.

NOTE 2 The prospective symmetrical current is expressed by its r.m.s. value.

2.5.8**maximum prospective peak current** (of an a.c. circuit)

prospective peak current when initiation of the current takes place at the instant which leads to the highest possible value

[441-17-04]

NOTE For a multipole device in a polyphase circuit, the maximum prospective peak current refers to one pole only.

2.5.9**prospective making current** (for a pole of a switching device)

prospective current when initiated under specified conditions

[441-17-05]

NOTE The specified conditions may relate to the method of initiation, e.g. by an ideal switching device, or to the instant of initiation, e.g., leading to the maximum prospective peak current in an a.c. circuit, or to the highest rate of rise. The specification of these conditions is given in the relevant product standard.

2.5.10

courant coupé présumé (pour un pôle d'un appareil de connexion ou un fusible)
courant présumé évalué à l'instant correspondant au début du phénomène de coupure

[441-17-06]

NOTE Des spécifications concernant l'instant du début du phénomène de coupure sont données dans la norme de matériel correspondante. Pour les appareils mécaniques de connexion ou les fusibles, cet instant est habituellement choisi comme l'instant du début d'un arc au cours d'une coupure.

2.5.11

courant coupé (d'un appareil de connexion ou d'un fusible)
courant dans un pôle d'un appareil de connexion ou dans un fusible à l'instant de l'amorçage de l'arc ou au cours d'une coupure

[441-17-07]

NOTE En courant alternatif, ce courant est exprimé par la valeur efficace symétrique de la composante alternative.

2.5.12

pouvoir de coupure (d'un appareil de connexion ou d'un fusible)
valeur du courant présumé coupé qu'un appareil de connexion ou un fusible est capable d'interrompre sous une tension donnée et dans des conditions prescrites d'emploi et de comportement

[441-17-08]

NOTE 1 La tension à fixer et les conditions à prescrire sont précisées dans la norme de matériel correspondante.

NOTE 2 En courant alternatif, le courant est exprimé par la valeur efficace symétrique de la composante alternative.

NOTE 3 Pour le pouvoir de coupure en court-circuit, voir 2.5.14.

2.5.13

pouvoir de fermeture (d'un appareil de connexion)
valeur du courant présumé établi qu'un appareil de connexion est capable d'établir sous une tension donnée et dans des conditions prescrites d'emploi et de comportement

[441-17-09]

NOTE 1 La tension à fixer et les conditions à prescrire sont précisées dans la norme de matériel correspondante.

NOTE 2 Pour le pouvoir de fermeture en court-circuit, voir 2.5.15.

2.5.14

pouvoir de coupure en court-circuit
pouvoir de coupure pour lequel les conditions prescrites comprennent un court-circuit aux bornes de l'appareil de connexion

[441-17-11]

2.5.15

pouvoir de fermeture en court-circuit
pouvoir de fermeture pour lequel les conditions prescrites comprennent un court-circuit aux bornes de l'appareil de connexion

[441-17-10]

2.5.16

courant critique de charge
valeur de courant coupé, dans le domaine des conditions de service, à laquelle la durée d'arc est notablement étendue

2.5.10**prospective breaking current** (for a pole of a switching device or a fuse)

prospective current evaluated at a time corresponding to the instant of the initiation of the breaking process

[441-17-06]

NOTE Specifications concerning the instant of the initiation of the breaking process are given in the relevant product standard. For mechanical switching devices or fuses, it is usually defined as the moment of initiation of the arc during the breaking process.

2.5.11**breaking current** (of a switching device or a fuse)

current in a pole of a switching device or in a fuse at the instant of initiation of the arc during a breaking process

[441-17-07]

NOTE For a.c., the current is expressed as the symmetrical r.m.s. value of the a.c. component.

2.5.12**breaking capacity** (of a switching device or a fuse)

value of prospective breaking current that a switching device or a fuse is capable of breaking at a stated voltage under prescribed conditions of use and behaviour

[441-17-08]

NOTE 1 The voltage to be stated and the conditions to be prescribed are dealt with in the relevant product standard.

NOTE 2 For a.c., the current is expressed as the symmetrical r.m.s. value of the a.c. component.

NOTE 3 For short-circuit breaking capacity, see 2.5.14.

2.5.13**making capacity** (of a switching device)

value of prospective making current that a switching device is capable of making at a stated voltage under prescribed conditions of use and behaviour

[441-17-09]

NOTE 1 The voltage to be stated and the conditions to be prescribed are dealt with in the relevant product standard.

NOTE 2 For short-circuit making capacity, see 2.5.15.

2.5.14**short-circuit breaking capacity**

breaking capacity for which prescribed conditions include a short circuit at the terminals of the switching device

[441-17-11]

2.5.15**short-circuit making capacity**

making capacity for which prescribed conditions include a short circuit at the terminals of the switching device

[441-17-10]

2.5.16**critical load current**

value of breaking current, within the range of service conditions, at which the arcing time is significantly extended

2.5.17**courant critique de court-circuit**

valeur de courant coupé inférieure au pouvoir assigné de coupure en court-circuit, à laquelle l'énergie d'arc est notablement plus grande qu'au pouvoir assigné coupure en court-circuit

2.5.18**intégrale de Joule (I^2t)**

intégrale du carré du courant pour un intervalle de temps donné

[441-18-23]

$$I^2t = \int_{t_0}^{t_1} i^2 dt$$

2.5.19**courant coupé limité**

valeur instantanée maximale du courant en ceinture au cours de la coupure par un appareil de connexion ou un fusible

[441-17-12]

NOTE Cette notion est d'importance particulière si l'appareil de connexion ou le fusible fonctionne de telle manière que la valeur de crête du courant présumé du circuit n'est pas atteinte.

2.5.20**caractéristique temps-courant**

courbe donnant la durée, par exemple durée de préarc ou durée de fonctionnement, en fonction du courant présumé dans des conditions déterminées de fonctionnement

[441-17-13]

2.5.21**caractéristique de courant coupé limité**

courbe donnant, pour des conditions déterminées de fonctionnement, le courant coupé limité en fonction du courant présumé

[441-17-14]

NOTE En courant alternatif, les valeurs du courant coupé limité sont les valeurs maximales, quel que soit le degré d'asymétrie. En courant continu, ce sont les valeurs du courant coupé limité maximales atteintes, compte tenu de la constante de temps spécifiée.

2.5.22**coordination pour la protection contre les surintensités des dispositifs de protection à maximum de courant**

coordination de deux ou plusieurs dispositifs de protection à maximum de courant en série pour assurer la sélectivité et/ou la protection d'accompagnement

2.5.23**sélectivité lors d'une surintensité**

coordination entre les caractéristiques de fonctionnement de plusieurs dispositifs de protection à maximum de courant de telle façon qu'à l'apparition de surintensités comprises dans des limites données, le dispositif prévu pour fonctionner entre ces limites fonctionne, tandis que le ou les autres ne fonctionnent pas

[441-17-15]

NOTE On distingue la sélectivité série réalisée par différents dispositifs de protection à maximum de courant soumis pratiquement à la même surintensité et la sélectivité de réseau réalisée par des dispositifs de protection à maximum de courant identiques soumis à des fractions différentes de la surintensité.

2.5.17**critical short-circuit current**

value of breaking current, less than the rated short-circuit breaking capacity, at which the arc energy is significantly higher than at the rated short-circuit breaking capacity

2.5.18**Joule integral (I^2t)**

integral of the square of the current over a given time interval

[441-18-23]

$$I^2t = \int_{t_0}^{t_1} i^2 dt$$

2.5.19**cut-off current – let-through current**

maximum instantaneous value of current attained during the breaking operation of a switching device or a fuse

[441-17-12]

NOTE This concept is of particular importance when the switching device or the fuse operates in such a manner that the prospective peak current of the circuit is not reached.

2.5.20**time-current characteristic**

curve giving the time, e.g. pre-arcing time or operating time, as a function of the prospective current, under stated conditions of operation

[441-17-13]

2.5.21**cut-off (current) characteristic – let-through (current) characteristic**

curve giving the cut-off current as a function of the prospective current, under stated conditions of operation

[441-17-14]

NOTE In the case of a.c., the values of the cut-off currents are the maximum values which can be reached whatever the degree of asymmetry. In the case of d.c., the values of the cut-off currents are the maximum values reached related to the time constant as specified.

2.5.22**over-current protective co-ordination of over-current protective devices**

co-ordination of two or more over-current protective devices in series to ensure overcurrent discrimination (selectivity) and/or back-up protection

2.5.23**over-current discrimination**

co-ordination of the operating characteristics of two or more over-current protective devices such that, on the incidence of over-currents within stated limits, the device intended to operate within these limits does so, while the other(s) does (do) not

[441-17-15]

NOTE Distinction is made between series discrimination involving different over-current protective devices passing substantially the same over-current and network discrimination involving identical protective devices passing different proportions of the over-current.

2.5.24

protection d'accompagnement

coordination, pour la protection contre les surintensités, de deux dispositifs de protection à maximum de courant dans laquelle le dispositif de protection, qui est généralement, mais pas nécessairement, situé côté source, effectue la protection contre les surintensités avec ou sans l'aide de l'autre dispositif de protection et empêche toute contrainte excessive sur celui-ci

2.5.25

courant d'intersection

valeur du courant correspondant à l'intersection des caractéristiques temps-courant de deux dispositifs de protection à maximum de courant

[441-17-16]

2.5.26

retard de courte durée

tout retard intentionnel de manœuvre n'excédant pas les limites du courant assigné de courte durée admissible

2.5.27

courant de courte durée admissible

courant qu'un circuit ou un appareil de connexion dans la position de fermeture peut supporter pendant un court intervalle de temps spécifié et dans des conditions prescrites d'emploi et de comportement

[441-17-17]

2.5.28

valeur de crête du courant admissible

valeur de crête du courant qu'un circuit ou un appareil de connexion dans la position de fermeture peut supporter dans des conditions prescrites d'emploi et de comportement

[441-17-18]

2.5.29

courant de court-circuit conditionnel (d'un circuit ou d'un appareil de connexion)

courant présumé qu'un circuit ou un appareil de connexion, protégé par un dispositif spécifié de protection contre les courts-circuits, peut supporter de façon satisfaisante pendant la durée totale de fonctionnement de ce dispositif dans des conditions spécifiées d'emploi et de comportement

NOTE 1 Dans le cadre de la présente norme, le dispositif de protection contre les courts-circuits est généralement un disjoncteur ou un fusible.

NOTE 2 Cette définition diffère de la définition 441-17-20 du VEI par l'élargissement de la notion du dispositif limiteur de courant à celle d'un dispositif de protection contre les courts-circuits dont la fonction n'est pas seulement de limiter le courant.

2.5.30

courant conventionnel de non-déclenchement (d'un relais ou d'un déclencheur à maximum de courant)

valeur spécifiée de courant que peut supporter un relais ou un déclencheur pendant une durée spécifiée (durée conventionnelle) sans fonctionner

2.5.31

courant conventionnel de déclenchement (d'un relais ou d'un déclencheur à maximum de courant)

valeur spécifiée de courant qui provoque le fonctionnement du relais ou du déclencheur pendant une durée spécifiée (durée conventionnelle)

2.5.24**back-up protection**

over-current co-ordination of two over-current protective devices in series where the protective device, generally but not necessarily on the supply side, effects the over-current protection with or without the assistance of the other protective device and prevents any excessive stress on the latter

2.5.25**take-over current**

current co-ordinate of the intersection between the time-current characteristics of two over-current protective devices

[441-17-16]

2.5.26**short-time delay**

any intentional delay in operation within the limits of the rated short-time withstand current

2.5.27**short-time withstand current**

current that a circuit or a switching device in the closed position can carry during a specified short time under prescribed conditions of use and behaviour

[441-17-17]

2.5.28**peak withstand current**

value of peak current that a circuit or a switching device in the closed position can withstand under prescribed conditions of use and behaviour

[441-17-18]

2.5.29**conditional short-circuit current** (of a circuit or a switching device)

prospective current that a circuit or a switching device, protected by a specified short-circuit protective device, can satisfactorily withstand for the total operating time of that device under specified conditions of use and behaviour

NOTE 1 For the purpose of this standard, the short-circuit protective device is generally a circuit-breaker or a fuse.

NOTE 2 This definition differs from IEC 441-17-20 by broadening the concept of current limiting device into a short-circuit protective device, the function of which is not only to limit the current.

2.5.30**conventional non-tripping current** (of an over-current relay or release)

specified value of current which the relay or release can carry for a specified time (conventional time) without operating

2.5.31**conventional tripping current** (of an over-current relay or release)

specified value of current which causes the relay or release to operate within a specified time (conventional time)

2.5.32

tension appliquée (pour un appareil de connexion)

tension qui existe entre les bornes d'un pôle d'un appareil de connexion immédiatement avant l'établissement du courant

[441-17-24]

NOTE Cette définition s'applique à un appareil unipolaire. Pour un appareil multipolaire, c'est la tension entre phases entre les bornes d'alimentation de l'appareil.

2.5.33

tension de rétablissement

tension qui apparaît entre les bornes d'un pôle d'un appareil de connexion ou d'un fusible après l'interruption du courant

[441-17-25]

NOTE 1 Cette tension peut être considérée durant deux intervalles de temps consécutifs, l'un durant lequel existe une tension transitoire, suivi par un second intervalle durant lequel la tension de rétablissement à fréquence industrielle ou en régime établi existe seule.

NOTE 2 Cette définition s'applique à un appareil unipolaire. Pour un appareil multipolaire, c'est la tension entre phases entre les bornes d'alimentation de l'appareil.

2.5.34

tension transitoire de rétablissement (en abrégé: TTR)

tension de rétablissement pendant la durée où elle présente un caractère transitoire appréciable

[441-17-26]

NOTE La tension transitoire peut être oscillatoire ou non oscillatoire ou être une combinaison de celles-ci selon les caractéristiques du circuit, de l'appareil de connexion ou du fusible. Elle tient compte de la variation du potentiel du point neutre du circuit polyphasé.

2.5.35

tension de rétablissement à fréquence industrielle

tension de rétablissement après la disparition des phénomènes transitoires de tension

[441-17-27]

2.5.36

tension de rétablissement en courant continu en régime établi

tension de rétablissement dans un circuit à courant continu après la disparition des phénomènes transitoires de tension, exprimée par sa valeur moyenne s'il y a des ondulations

[441-17-28]

2.5.37

tension transitoire de rétablissement présumée (d'un circuit)

tension transitoire de rétablissement qui suit la coupure du courant présumé symétrique par un appareil de connexion idéal

[441-17-29]

NOTE La définition implique que l'appareil de connexion ou le fusible, pour lequel la tension transitoire de rétablissement est recherchée, est remplacé par un appareil de connexion idéal, c'est-à-dire dont l'impédance passe instantanément de la valeur zéro à la valeur infinie à l'instant du courant zéro, c'est-à-dire au zéro «naturel». Pour des circuits ayant plusieurs voies, par exemple un circuit polyphasé, on suppose en outre que la coupure du courant par l'appareil de connexion idéal n'a lieu que sur le pôle considéré.

2.5.32**applied voltage** (for a switching device)

voltage which exists across the terminals of a pole of a switching device just before the making of the current

[441-17-24]

NOTE This definition applies to a single-pole device. For a multipole device it is the phase-to-phase voltage across the supply terminals of the device.

2.5.33**recovery voltage**

voltage which appears across the terminals of a pole of a switching device or a fuse after the breaking of the current

[441-17-25]

NOTE 1 This voltage may be considered in two successive intervals of time, one during which a transient voltage exists, followed by a second one during which the power-frequency voltage or the steady-state recovery voltage alone exists.

NOTE 2 This definition applies to a single-pole device. For a multipole device it is the phase-to-phase voltage across the supply terminals of the device.

2.5.34**transient recovery voltage** (abbreviation TRV)

recovery voltage during the time in which it has a significant transient character

[441-17-26]

NOTE The transient voltage may be oscillatory or non-oscillatory or a combination of these depending on the characteristics of the circuit, the switching device or the fuse. It includes the voltage shift of the neutral of a polyphase circuit.

2.5.35**power-frequency recovery voltage**

recovery voltage after the transient voltage phenomena have subsided

[441-17-27]

2.5.36**d.c. steady-state recovery voltage**

recovery voltage in a d.c. circuit after the transient voltage phenomena have subsided, expressed by the mean value where ripple is present

[441-17-28]

2.5.37**prospective transient recovery voltage** (of a circuit)

transient recovery voltage following the breaking of the prospective symmetrical current by an ideal switching device

[441-17-29]

NOTE The definition assumes that the switching device or the fuse, for which the prospective transient recovery voltage is sought, is replaced by an ideal switching device, i.e. having instantaneous transition from zero to infinite impedance at the very instant of zero current, i.e. at the "natural" zero. For circuits where the current can follow several different paths, e.g. a polyphase circuit, the definition further assumes that the breaking of the current by the ideal switching device takes place only in the pole considered.

2.5.38

tension d'arc (d'un appareil mécanique de connexion) (en valeur de crête)

valeur maximale instantanée de tension qui, dans des conditions prescrites, apparaît entre les bornes d'un pôle d'un appareil de connexion pendant la durée d'arc

[441-17-30]

2.5.39

durée d'ouverture (d'un appareil mécanique de connexion)

intervalle de temps entre l'instant spécifié de début de la manœuvre d'ouverture et l'instant de la séparation des contacts d'arc sur tous les pôles

[441-17-36]

NOTE L'instant de début de la manœuvre d'ouverture, c'est-à-dire l'émission de l'ordre d'ouverture (par exemple: l'alimentation d'un déclencheur, etc.) est donné dans la norme de matériel correspondante.

2.5.40

durée d'arc (d'un pôle ou d'un fusible)

intervalle de temps entre l'instant du début de l'arc sur un pôle ou sur un fusible et l'instant de l'extinction finale de l'arc sur ce pôle ou ce fusible

[441-17-37]

2.5.41

durée d'arc (d'un appareil de connexion multipolaire)

intervalle de temps entre l'instant du premier début d'un arc et l'instant de l'extinction finale de l'arc sur tous les pôles

[441-17-38]

2.5.42

durée de coupure

intervalle de temps entre le début de la durée d'ouverture d'un appareil mécanique de connexion (ou le début de la durée de préarc d'un fusible) et la fin de la durée d'arc

[441-17-39]

2.5.43

durée d'établissement

intervalle de temps entre le début de la manœuvre de fermeture et l'instant où le courant commence à circuler dans le circuit principal

[441-17-40]

2.5.44

durée de fermeture

intervalle de temps entre le début de la manœuvre de fermeture et l'instant où les contacts se touchent dans tous les pôles

[441-17-41]

2.5.45

durée d'établissement-coupure

intervalle de temps entre l'instant où le courant commence à circuler dans un pôle et l'instant de l'extinction finale des arcs sur tous les pôles, le déclencheur étant alimenté à l'instant où le courant commence à circuler dans le circuit principal

[441-17-43]

2.5.38**peak arc voltage** (of a mechanical switching device)

maximum instantaneous value of voltage which, under prescribed conditions, appears across the terminals of a pole of a switching device during the arcing time

[441-17-30]

2.5.39**opening time** (of a mechanical switching device)

interval of time between the specified instant of initiation of the opening operation and the instant when the arcing contacts have separated in all poles

[441-17-36]

NOTE The instant of initiation of the opening operation, i.e. the application of the opening command (e.g. energizing the release), is given in the relevant product standard.

2.5.40**arcing time** (of a pole or a fuse)

interval of time between the instant of the initiation of the arc in a pole or a fuse and the instant of final arc extinction in that pole or that fuse

[441-17-37]

2.5.41**arcing time** (of a multipole switching device)

interval of time between the instant of the first initiation of an arc and the instant of final arc extinction in all poles

[441-17-38]

2.5.42**break time**

interval of time between the beginning of the opening time of a mechanical switching device (or the pre-arcing time of a fuse) and the end of the arcing time

[441-17-39]

2.5.43**make time**

interval of time between the initiation of the closing operation and the instant when the current begins to flow in the main circuit

[441-17-40]

2.5.44**closing time**

interval of time between the initiation of the closing operation and the instant when the contacts touch in all poles

[441-17-41]

2.5.45**make-break time**

interval of time between the instant when the current begins to flow in a pole and the instant of final arc extinction in all poles, with the opening release energized at the instant when current begins to flow in the main circuit

[441-17-43]

2.5.46

distance d'isolement

distance entre deux parties conductrices le long d'un fil tendu suivant le plus court trajet possible entre ces deux parties conductrices

[441-17-31]

2.5.47

distance d'isolement entre pôles

distance d'isolement entre n'importe quelles parties conductrices de pôles adjacents

[441-17-32]

2.5.48

distance d'isolement à la terre

distance d'isolement entre n'importe quelle partie conductrice et n'importe quelle partie réunie à la terre ou prévue pour être réunie à la terre

[441-17-33]

2.5.49

distance d'isolement entre contacts ouverts

distance d'isolement totale entre les contacts, ou n'importe quelles parties conductrices qui leur sont reliées, d'un pôle d'un appareil mécanique de connexion dans la position d'ouverture

[441-17-34]

2.5.50

distance de sectionnement (d'un pôle d'un appareil mécanique de connexion)

distance d'isolement entre contacts ouverts satisfaisant aux prescriptions de sécurité concernant les sectionneurs

[441-17-35]

2.5.51

ligne de fuite

distance la plus courte le long de la surface d'une matière isolante entre deux parties conductrices

NOTE Un joint entre deux portions de matière isolante est considéré comme faisant partie de la surface.

2.5.52

tension locale «working voltage»

valeur efficace la plus élevée de la tension en courant alternatif ou valeur la plus élevée de la tension en courant continu à travers toute l'isolation particulière qui peut apparaître lorsque le matériel est alimenté à la tension assignée

NOTE 1 Les transitoires sont négligées.

NOTE 2 Les conditions en circuit ouvert et les conditions normales de fonctionnement sont prises en compte.

2.5.53

surtension temporaire

surtension entre phase et terre, entre phase et neutre, ou entre phases, en un point donné et d'une durée relativement longue (plusieurs secondes)

2.5.54

surtensions transitoires

au sens de la présente norme, les surtensions transitoires sont les suivantes:

2.5.46**clearance**

distance between two conductive parts, along a string stretched the shortest way between these conductive parts

[441-17-31]

2.5.47**clearance between poles**

clearance between any conductive parts of adjacent poles

[441-17-32]

2.5.48**clearance to earth**

clearance between any conductive parts and any parts which are earthed or intended to be earthed

[441-17-33]

2.5.49**clearance between open contacts (gap)**

total clearance between the contacts, or any conductive parts connected thereto, of a pole of a mechanical switching device in the open position

[441-17-34]

2.5.50**isolating distance** (of a pole of a mechanical switching device)

clearance between open contacts meeting the safety requirements specified for disconnectors

[441-17-35]

2.5.51**creepage distance**

shortest distance along the surface of an insulating material between two conductive parts

NOTE A joint between two pieces of insulating material is considered part of the surface.

2.5.52**working voltage**

highest r.m.s. value of the a.c. or d.c. voltage across any particular insulation which can occur when the equipment is supplied at rated voltage

NOTE 1 Transients are disregarded.

NOTE 2 Both open-circuit conditions and normal operating conditions are taken into account.

2.5.53**temporary overvoltage**

phase-to-earth, phase-to-neutral or phase-to-phase overvoltage at a given location and of relatively long duration (several seconds)

2.5.54**transient overvoltages**

transient overvoltages in the sense of this standard are the following:

2.5.54.1

surtension de manœuvre

surtension transitoire apparaissant en un point donné d'un système (réseau) et engendrée par une manœuvre ou un défaut

2.5.54.2

surtension de foudre

surtension transitoire apparaissant en un point donné d'un système (réseau) et engendrée par une décharge atmosphérique (voir également la CEI 60060 et la CEI 60071-1)

2.5.54.3

surtension de fonctionnement

surtension intentionnelle et nécessaire au fonctionnement d'un appareil

2.5.55

tension de tenue aux chocs

valeur de crête la plus élevée d'une tension de choc, de forme et de polarité prescrites, qui ne provoque pas de claquage dans des conditions d'essai spécifiées

2.5.56

tension de tenue à fréquence industrielle

valeur efficace d'une tension sinusoïdale à fréquence industrielle qui ne provoque pas de claquage dans des conditions d'essai spécifiées

2.5.57

pollution

tout apport de matériau étranger solide, liquide ou gazeux (gaz ionisés) qui peut entraîner une réduction de la rigidité diélectrique ou de la résistivité de la surface

2.5.58

degré de pollution (des conditions d'environnement)

nombre conventionnel, basé sur la quantité de poussières conductrices ou hygroscopiques, de gaz ionisés ou de sels, et sur l'humidité relative et sa fréquence d'apparition se traduisant par l'absorption ou la condensation d'humidité, ayant pour effet de diminuer la rigidité diélectrique et/ou la résistivité superficielle.

NOTE 1 Le degré de pollution du micro-environnement auquel est exposé un matériel peut être différent de celui du macro-environnement dans lequel est situé le matériel en raison de la protection assurée par une enveloppe ou un chauffage interne empêchant l'absorption ou la condensation de l'humidité.

NOTE 2 Dans le cadre de la présente norme, le degré de pollution est celui du micro-environnement.

2.5.59

micro-environnement (d'une distance d'isolement ou d'une ligne de fuite)

conditions ambiantes à proximité immédiate des distances d'isolement ou des lignes de fuite considérées

NOTE C'est le micro-environnement des lignes de fuite ou des distances d'isolement et non l'environnement du matériel qui détermine l'effet sur l'isolation. Le micro-environnement peut être meilleur ou pire que l'environnement du matériel. Il comprend tous les facteurs influant sur l'isolation, tels que conditions climatiques, influences électromagnétiques, production de pollution, etc.

2.5.60

catégorie de surtension (d'un circuit ou dans un réseau)

nombre conventionnel, basé sur la limitation (ou la commande) des valeurs des surtensions transitoires présumées apparaissant dans un circuit (ou dans un réseau où existent des sections de tensions nominales différentes) et dépendant des moyens employés pour agir sur ces surtensions

NOTE Dans un réseau, le passage d'une catégorie de surtension à une autre de catégorie inférieure est réalisé à l'aide de moyens appropriés répondant aux prescriptions d'interface, tels qu'un dispositif de protection contre les surtensions ou des impédances disposées en séries et/ou en parallèle capables de dissiper, d'absorber ou de détourner l'énergie du courant de surcharge correspondant, afin d'abaisser la valeur des surtensions transitoires à celle qui correspond à la catégorie de surtension inférieure recherchée.

2.5.54.1**switching overvoltage**

transient overvoltage at a given location on a system due to a specific switching operation or a fault

2.5.54.2**lightning overvoltage**

transient overvoltage at a given location on a system due to a specific lightning discharge

[see also IEC 60060 and IEC 60071-1]

2.5.54.3**functional overvoltage**

deliberately imposed overvoltage necessary for the functioning of a device

2.5.55**impulse withstand voltage**

highest peak value of an impulse voltage, of prescribed form and polarity, which does not cause breakdown under specified conditions of test

2.5.56**power-frequency withstand voltage**

r.m.s. value of a power-frequency sinusoidal voltage which does not cause breakdown under specified conditions of test

2.5.57**pollution**

any condition of foreign matter, solid, liquid or gaseous (ionized gases), that may affect dielectric strength or surface resistivity

2.5.58**pollution degree** (of environmental conditions)

conventional number based on the amount of conductive or hygroscopic dust, ionized gas or salt and on the relative humidity and its frequency of occurrence, resulting in hygroscopic absorption or condensation of moisture leading to reduction in dielectric strength and/or surface resistivity

NOTE 1 The pollution degree to which equipment is exposed may be different from that of the macro-environment where the equipment is located because of protection offered by means such as an enclosure or internal heating to prevent absorption or condensation of moisture.

NOTE 2 For the purpose of this standard, the pollution degree is that of the micro-environment.

2.5.59**micro-environment** (of a clearance or creepage distance)

ambient conditions which surround the clearance or creepage distance under consideration

NOTE The micro-environment of the creepage distance or clearance and not the environment of the equipment determines the effect on the insulation. The micro-environment might be better or worse than the environment of the equipment. It includes all factors influencing the insulation, such as climatic and electromagnetic conditions, generation of pollution, etc.

2.5.60**overvoltage category** (of a circuit or within an electrical system)

conventional number based on limiting (or controlling) the values of prospective transient overvoltages occurring in a circuit (or within an electrical system having different nominal voltages) and depending upon the means employed to influence the overvoltages

NOTE In an electrical system, the transition from one overvoltage category to another of lower category is obtained through appropriate means complying with interface requirements, such as an overvoltage protective device or a series-shunt impedance arrangement capable of dissipating, absorbing, or diverting the energy in the associated surge current, to lower the transient overvoltage value to that of the desired lower overvoltage category.

2.5.61

coordination de l'isolement

correspondance des caractéristiques d'isolement du matériel électrique, d'une part avec les surtensions attendues et avec les caractéristiques des dispositifs de protection contre les surtensions et, d'autre part, avec le micro-environnement attendu et les moyens de protection contre la pollution

2.5.62

champ homogène (uniforme)

champ électrique dont le gradient de tension est essentiellement constant entre les électrodes, comme c'est le cas entre deux sphères où le rayon de chacune est plus grand que la distance qui les sépare

2.5.63

champ non homogène (non uniforme)

champ électrique dont le gradient de tension entre électrodes n'est pas essentiellement constant

2.5.64

cheminement

formation progressive de trajets conducteurs produits à la surface d'un isolant solide sous l'effet combiné des contraintes électriques et de la contamination électrolytique de cette surface

2.5.65

indice de résistance au cheminement (IRC)

valeur numérique de la tension maximale, exprimée en volts, pour laquelle un matériau supporte sans cheminer le dépôt de 50 gouttes d'une solution d'essai

NOTE 1 La valeur de chaque tension d'essai et de l'indice de résistance au cheminement doit être divisible par 25.

NOTE 2 Cette définition reproduit 2.3 de la CEI 60112.

2.6 Essais

2.6.1

essai de type

essai effectué sur un ou plusieurs dispositifs réalisés selon une conception donnée pour vérifier que cette conception répond à certaines spécifications

2.6.2

essai individuel de série

essai auquel est soumis chaque dispositif en cours et/ou en fin de fabrication pour vérifier qu'il satisfait à des critères définis

2.6.3

essai (de série) sur prélèvement

essai effectué sur un certain nombre de dispositifs prélevés au hasard dans un lot

2.6.4

essai spécial

essai s'ajoutant aux essais de type et aux essais individuels de série, effectué soit à la discrétion du constructeur, soit par accord entre le constructeur et l'utilisateur

2.5.61**co-ordination of insulation**

correlation of insulating characteristics of electrical equipment with the expected overvoltages and the characteristics of overvoltage protective devices on the one hand, and with the expected micro-environment and the pollution protective means on the other hand

2.5.62**homogeneous (uniform) field**

electric field which has an essentially constant voltage gradient between electrodes, such as that between two spheres where the radius of each sphere is greater than the distance between them

2.5.63**inhomogeneous (non-uniform) field**

electric field which has not an essentially constant voltage gradient between electrodes

2.5.64**tracking**

progressive formation of conducting paths which are produced on the surface of a solid insulating material, due to the combined effects of electric stress and electrolytic contamination on this surface

2.5.65**comparative tracking index (CTI)**

numerical value of the maximum voltage in volts at which a material withstands 50 drops of a test solution without tracking

NOTE 1 The value of each test voltage and the CTI should be divisible by 25.

NOTE 2 This definition reproduces 2.3 of IEC 60112.

2.6 Tests**2.6.1****type test**

test of one or more devices made to a certain design to show that the design meets certain specifications

2.6.2**routine test**

test to which each individual device is subjected during and/or after manufacture to ascertain whether it complies with certain criteria

2.6.3**sampling test**

test on a number of devices taken at random from a batch

2.6.4**special test**

test, additional to type tests and routine tests, made either at the discretion of the manufacturer or according to an agreement between manufacturer and user

3 Classification

Cet article est destiné à énumérer les caractéristiques d'un matériel sur lesquelles le constructeur peut donner des informations et qui peuvent ne pas être nécessairement vérifiées par des essais.

Cet article n'est pas obligatoire dans les normes de matériel, pour lesquelles il est néanmoins recommandé de le prévoir afin de pouvoir donner, s'il le faut, la liste des critères de classification.

4 Caractéristiques

Liste alphabétique des caractéristiques (assignées ou non) et des symboles

Caractéristiques	Symbole	Paragraphe
Catégorie d'emploi	–	4.4
Courant assigné	I_n	1)
Courant assigné de court-circuit conditionnel	–	4.3.6.4
Courant assigné de courte durée admissible	I_{cw}	4.3.6.1
Courant assigné d'emploi	I_e	4.3.2.3
Courant assigné ininterrompu	I_u	4.3.2.4
Courant assigné rotorique	I_{er}	1)
Courant assigné statorique	I_{es}	1)
Courant d'intersection	I_B	2.5.25
Courant limite de sélectivité	I_s	1)
Courant thermique conventionnel à l'air libre	I_{th}	4.3.2.1
Courant thermique conventionnel sous enveloppe	I_{the}	4.3.2.2
Courant thermique rotorique	I_{thr}	1)
Courant thermique statorique	I_{ths}	1)
Fréquence assignée	–	4.3.3
Pouvoir assigné de coupure	–	4.3.5.3
Pouvoir assigné de coupure en court-circuit	I_{cn}	4.3.6.3
Pouvoir assigné de coupure de service en court-circuit	I_{cs}	1)
Pouvoir assigné de coupure ultime en court-circuit	I_{cu}	1)
Pouvoir assigné de fermeture	–	4.3.5.2
Pouvoir assigné de fermeture en court-circuit	I_{cm}	4.3.6.2
Puissance assignée d'emploi	–	4.3.2.3
Service de huit heures (service continu)	–	4.3.4.1
Service ininterrompu	–	4.3.4.2
Service intermittent	–	4.3.4.3
Service périodique	–	4.3.4.5
Service temporaire	–	4.3.4.4
Tension assignée d'alimentation des circuits de commande	U_s	4.5.1
Tension assignée des circuits de commande	U_c	4.5.1
Tension assignée d'emploi	U_e	4.3.1.1
Tension assignée de démarrage d'un démarreur par autotransformateur	–	1)
Tension assignée d'isolement	U_i	4.3.1.2
Tension assignée rotorique d'emploi	U_{er}	1)
Tension assignée rotorique d'isolement	U_{ir}	1)
Tension assignée statorique d'emploi	U_{es}	1)
Tension assignée statorique d'isolement	U_{is}	1)
Tension assignée de tenue aux chocs	U_{imp}	4.3.1.3

1) Cette caractéristique est définie dans la norme de matériel correspondante.

NOTE La liste ci-dessus n'est pas exhaustive.

3 Classification

This clause is intended to list the characteristics of an equipment on which information may be given by the manufacturer and which may not necessarily have to be verified by testing.

This clause is not mandatory in product standards which should, however, leave space for it in order to list, where necessary, classification criteria.

4 Characteristics

Alphabetical list of characteristics (whether rated or not) and symbols

Characteristic	Symbol	Subclause
Conventional enclosed thermal current	I_{the}	4.3.2.2
Conventional free air thermal current	I_{th}	4.3.2.1
Eight-hour duty	–	4.3.4.1
Intermittent duty	–	4.3.4.3
Periodic duty	–	4.3.4.5
Rated breaking capacity	–	4.3.5.3
Rated conditional short-circuit current	–	4.3.6.4
Rated control circuit voltage	U_c	4.5.1
Rated control supply voltage	U_s	4.5.1
Rated current	I_n	1)
Rated frequency	–	4.3.3
Rated impulse withstand voltage	U_{imp}	4.3.1.3
Rated insulation voltage	U_i	4.3.1.2
Rated making capacity	–	4.3.5.2
Rated operational current	I_e	4.3.2.3
Rated operational power	–	4.3.2.3
Rated operational voltage	U_e	4.3.1.1
Rated rotor insulation voltage	U_{ir}	1)
Rated rotor operational current	I_{er}	1)
Rated rotor operational voltage	U_{er}	1)
Rated service short-circuit breaking capacity	I_{cs}	1)
Rated short-circuit breaking capacity	I_{cn}	4.3.6.3
Rated short-circuit making capacity	I_{cm}	4.3.6.2
Rated short-time withstand current	I_{cw}	4.3.6.1
Rated starting voltage of an autotransformer starter	–	1)
Rated stator insulation voltage	U_{is}	1)
Rated stator operational current	I_{es}	1)
Rated stator operational voltage	U_{es}	1)
Rated ultimate short-circuit breaking capacity	I_{cu}	4.3.2.4
Rated uninterrupted current	I_u	1)
Rotor thermal current	I_{thr}	1)
Selectivity limit current	I_s	1)
Stator thermal current	I_{ths}	1)
Take-over current	I_B	2.5.25
Temporary duty	–	4.3.4.4
Uninterrupted duty	–	4.3.4.2
Utilization category	–	4.4

1) This rating is defined in the relevant product standard.

NOTE The above list is not exhaustive.

4.1 Généralités

Les caractéristiques d'un matériel doivent être précisées dans la norme de matériel correspondante, en ce qui concerne les points suivants, le cas échéant:

- le type du matériel (4.2);
- les valeurs assignées et les valeurs limites pour le circuit principal (4.3);
- la catégorie d'emploi (4.4);
- les circuits de commande (4.5);
- les circuits auxiliaires (4.6);
- les relais et les déclencheurs (4.7);
- la coordination avec les dispositifs de protection contre les courts-circuits (4.8);
- les surtensions de manœuvre (4.9).

4.2 Type de matériel

La norme du matériel doit préciser ce qui suit, le cas échéant:

- nature du matériel: par exemple, contacteur, disjoncteur, etc.;
- nombre de pôles;
- nature du courant;
- milieu de coupure;
- conditions de fonctionnement (mode de manœuvre, mode de commande, etc.).

NOTE La liste ci-dessus n'est pas exhaustive.

4.3 Valeurs assignées et valeurs limites pour le circuit principal

Les caractéristiques assignées sont fixées par le constructeur. Elles doivent être fixées conformément à 4.3.1 à 4.3.6, comme demandé par la norme de matériel correspondante, mais il n'est pas nécessaire de spécifier toutes celles qui sont énumérées.

4.3.1 Tensions assignées

Un matériel est défini par les tensions assignées suivantes:

NOTE Certains matériels peuvent avoir plus d'une tension assignée ou un domaine de tensions assignées.

4.3.1.1 Tension assignée d'emploi (U_e)

Une tension assignée d'emploi d'un matériel est une valeur de tension qui, combinée avec un courant assigné d'emploi, détermine l'emploi du matériel, et à laquelle se rapportent les essais correspondants et la catégorie d'emploi.

Pour un matériel unipolaire, la tension assignée d'emploi s'exprime généralement par la tension à travers le pôle.

Pour un matériel multipolaire, elle s'exprime généralement par la tension entre phases.

NOTE 1 Pour certains appareils et pour des applications particulières, une méthode différente pour exprimer U_e peut s'appliquer; il convient de préciser cette méthode dans la norme de matériel correspondante.

NOTE 2 Dans le cas des matériels multipolaires pour emploi sur des circuits polyphasés, on peut faire une distinction entre

- a) les matériels destinés à être utilisés sur des réseaux où un seul défaut à la terre n'entraîne pas l'apparition de la totalité de la tension entre phases sur un pôle;
 - réseaux à neutre relié à la terre;
 - réseaux non reliés à la terre et reliés à la terre par une impédance.
- b) les matériels destinés aux réseaux dans lesquels un seul défaut à la terre entraîne l'apparition de la totalité de la tension entre phases sur un pôle (c'est-à-dire réseaux ayant une phase reliée à la terre).

4.1 General

The characteristics of an equipment shall be stated in the relevant product standard in respect of the following, where applicable:

- type of equipment (4.2);
- rated and limiting values for the main circuit (4.3);
- utilization category (4.4);
- control circuits (4.5);
- auxiliary circuits (4.6);
- relay and releases (4.7);
- co-ordination with short-circuit protective devices (4.8);
- switching overvoltages (4.9).

4.2 Type of equipment

The product standard shall state the following, where applicable:

- kind of equipment: e.g. contactor, circuit-breaker, etc.;
- number of poles;
- kind of current;
- interrupting medium;
- operating conditions (method of operation, method of control, etc.).

NOTE The above list is not exhaustive.

4.3 Rated and limiting values for the main circuit

Ratings are assigned by the manufacturer. They shall be stated in accordance with 4.3.1 to 4.3.6 as required by the relevant product standard, but it is not necessary to establish all the ratings listed.

4.3.1 Rated voltages

An equipment is defined by the following rated voltages:

NOTE Certain types of equipment may have more than one rated voltage or may have a rated voltage range.

4.3.1.1 Rated operational voltage (U_e)

A rated operational voltage of an equipment is a value of voltage which, combined with a rated operational current, determines the application of the equipment and to which the relevant tests and the utilization categories are referred.

For single-pole equipment, the rated operational voltage is generally stated as the voltage across the pole.

For multipole equipment, it is generally stated as the voltage between phases.

NOTE 1 For certain devices and particular applications a different method of stating U_e , may apply: this should be stated in the relevant product standard.

NOTE 2 For multipole equipment for use on polyphase circuits a distinction may be made between

- a) equipment for use on systems where a single fault to earth will not cause the full phase-to-phase voltage to appear across a pole;
 - neutral earthed systems;
 - unearthed and impedance earthed systems.
- b) equipment for use on systems where a single fault to earth will cause the full phase-to-phase voltage to appear across a pole (i.e. phase earthed systems).

NOTE 3 Un matériel peut être caractérisé par un certain nombre de valeurs combinées de tensions assignées d'emploi et de courants ou de puissances assignées d'emploi correspondant à différents services et différentes catégories d'emploi.

NOTE 4 Un matériel peut être caractérisé par un certain nombre de tensions assignées d'emploi et de pouvoirs de fermeture et de coupure correspondant à différents services et différentes catégories d'emploi.

NOTE 5 L'attention est attirée sur le fait que la tension d'emploi peut être différente de la tension locale (voir 2.5.52) à l'intérieur d'un matériel.

4.3.1.2 Tension assignée d'isolement (U_i)

La tension assignée d'isolement d'un matériel est la valeur de tension à laquelle on se réfère pour les essais diélectriques et pour les lignes de fuite.

En aucun cas, la valeur la plus élevée de la tension assignée d'emploi ne doit dépasser celle de la tension assignée d'isolement.

NOTE Dans le cas des matériels pour lesquels la tension assignée d'isolement n'est pas spécifiée, la valeur la plus élevée de la tension assignée d'emploi est considérée comme étant la tension assignée d'isolement.

4.3.1.3 Tension assignée de tenue aux chocs (U_{imp})

Valeur de crête d'une tension de choc, de forme et de polarité prescrites, que le matériel est susceptible de supporter sans claquage, dans des conditions d'essai spécifiées, et à laquelle on se réfère pour les valeurs des distances d'isolement.

La tension assignée de tenue aux chocs d'un matériel doit être égale ou supérieure aux valeurs fixées pour les surtensions transitoires apparaissant dans le circuit où est placé ce matériel.

NOTE Les valeurs préférentielles de la tension assignée de tenue aux chocs sont indiquées au Tableau 12.

4.3.2 Courants

Un matériel est défini par les courants suivants:

4.3.2.1 Courant thermique conventionnel à l'air libre (I_{th})

Le courant thermique conventionnel à l'air libre est la valeur maximale du courant d'essai à utiliser pour les essais d'échauffement du matériel sans enveloppe à l'air libre (voir 8.3.3.3).

La valeur du courant thermique conventionnel à l'air libre doit être au moins égale à la valeur maximale du courant assigné d'emploi (voir 4.3.2.3) du matériel sans enveloppe, en service de 8 h (voir 4.3.4.1).

On entend par air libre celui qui existe dans les conditions normales à l'intérieur, raisonnablement exempt de poussières et de radiations externes.

NOTE 1 Ce courant n'est pas une caractéristique assignée et n'est pas obligatoirement marqué sur le matériel.

NOTE 2 Un matériel sans enveloppe est un matériel fourni par le constructeur sans enveloppe ou un matériel fourni par le constructeur avec une enveloppe intégrée qui n'est pas destinée normalement à être la seule enveloppe protégeant le matériel.

4.3.2.2 Courant thermique conventionnel sous enveloppe (I_{the})

Le courant thermique conventionnel sous enveloppe d'un matériel est la valeur du courant, fixée par le constructeur, à utiliser pour les essais d'échauffement du matériel lorsqu'il est monté dans une enveloppe spécifiée. Ces essais doivent être conformes à 8.3.3.3 et sont obligatoires si le matériel est décrit comme matériel sous enveloppe dans les catalogues du constructeur et normalement destiné à être utilisé avec une ou plusieurs enveloppes de type et de taille spécifiés (voir note 2).

NOTE 3 An equipment may be assigned a number of combinations of rated operational voltages and rated operational currents or powers for different duties and utilization categories.

NOTE 4 An equipment may be assigned a number of rated operational voltages and associated making and breaking capacities for different duties and utilization categories.

NOTE 5 Attention is drawn to the fact that the operational voltage may differ from the working voltage (see 2.5.52) within an equipment.

4.3.1.2 Rated insulation voltage (U_i)

The rated insulation voltage of an equipment is the value of voltage to which dielectric tests and creepage distances are referred.

In no case shall the maximum value of the rated operational voltage exceed that of the rated insulation voltage.

NOTE For equipment not having a specified rated insulation voltage, the highest value of the rated operational voltage is considered to be the rated insulation voltage.

4.3.1.3 Rated impulse withstand voltage (U_{imp})

The peak value of an impulse voltage of prescribed form and polarity which the equipment is capable of withstanding without failure under specified conditions of test and to which the values of the clearances are referred.

The rated impulse withstand voltage of an equipment shall be equal to or higher than the values stated for the transient overvoltages occurring in the circuit in which the equipment is fitted.

NOTE Preferred values of rated impulse withstand voltage are given in Table 12.

4.3.2 Currents

An equipment is defined by the following currents:

4.3.2.1 Conventional free air thermal current (I_{th})

The conventional free air thermal current is the maximum value of test current to be used for temperature-rise tests of unenclosed equipment in free air (see 8.3.3.3).

The value of the conventional free air thermal current shall be at least equal to the maximum value of the rated operational current (see 4.3.2.3) of the unenclosed equipment in eight-hour duty (see 4.3.4.1).

Free air is understood to be air under normal indoor conditions reasonably free from draughts and external radiation.

NOTE 1 This current is not a rating and is not mandatorily marked on the equipment.

NOTE 2 An unenclosed equipment is an equipment supplied by the manufacturer without an enclosure or an equipment supplied by the manufacturer with an integral enclosure which is not normally intended to be the sole equipment protective enclosure.

4.3.2.2 Conventional enclosed thermal current (I_{the})

The conventional enclosed thermal current is the value of current stated by the manufacturer to be used for the temperature-rise tests of the equipment when mounted in a specified enclosure. Such tests shall be in accordance with 8.3.3.3 and are mandatory if the equipment is described as enclosed equipment in the manufacturer's catalogues and normally intended for use with one or more enclosures of specified type and size (see note 2).

La valeur du courant thermique conventionnel sous enveloppe doit être au moins égale à la valeur maximale du courant assigné d'emploi (voir 4.3.2.3) du matériel sous enveloppe en service de 8 h (voir 4.3.4.1).

Si le matériel est normalement destiné à être utilisé dans des enveloppes non spécifiées, cet essai n'est pas obligatoire si l'essai au courant thermique conventionnel à l'air libre (I_{th}) a été effectué. Dans ce cas, le constructeur doit être en mesure de fournir des indications sur la valeur du courant thermique sous enveloppe ou sur le facteur de déclassement.

NOTE 1 Ce courant n'est pas une caractéristique assignée et n'est pas obligatoirement marqué sur le matériel.

NOTE 2 La valeur du courant thermique conventionnel sous enveloppe peut se rapporter à l'absence de ventilation, auquel cas l'enveloppe utilisée pour l'essai doit être de la taille déclarée par le constructeur comme étant la plus petite utilisable en service. Elle peut aussi tenir compte d'une ventilation, celle-ci étant conforme aux indications du constructeur.

NOTE 3 Un matériel sous enveloppe est un matériel normalement destiné à être employé avec un type et une taille d'enveloppe déterminés ou avec plus d'un type d'enveloppe.

4.3.2.3 Courant assigné d'emploi (I_e) ou puissance assignée d'emploi

Un courant assigné d'emploi d'un matériel est défini par le constructeur et tient compte de la tension assignée d'emploi (voir 4.3.1.1), de la fréquence assignée (voir 4.3.3), du service assigné (voir 4.3.4), de la catégorie d'emploi (voir 4.4) et du type d'enveloppe de protection, le cas échéant.

Dans le cas de matériels pour la commande directe d'un seul moteur, l'indication d'un courant assigné d'emploi peut être remplacée ou complétée par celle de la puissance maximale disponible assignée, sous la tension assignée d'emploi considérée, du moteur pour lequel le matériel est prévu. Le constructeur doit être en mesure de préciser la relation qui est admise entre le courant d'emploi et la puissance d'emploi, le cas échéant.

4.3.2.4 Courant assigné ininterrompu (I_u)

Le courant assigné ininterrompu d'un matériel est une valeur de courant, fixée par le constructeur, que le matériel peut supporter en service ininterrompu (voir 4.3.4.2).

4.3.3 Fréquence assignée

Fréquence d'alimentation pour laquelle un matériel est établi et à laquelle correspondent les autres valeurs caractéristiques.

NOTE Un même matériel peut avoir plusieurs fréquences assignées ou un domaine de fréquences assignées ou convenir à la fois au courant alternatif et au courant continu.

4.3.4 Services assignés

Les services assignés considérés comme normaux sont:

4.3.4.1 Service continu (service de 8 h)

Service dans lequel les contacts principaux d'un matériel demeurent fermés, tout en étant parcourus par un courant constant pendant une durée assez longue pour qu'ils puissent atteindre l'équilibre thermique mais ne dépassant pas 8 h sans interruption.

NOTE 1 Ce service est le service de base d'après lequel les courants thermiques conventionnels I_{th} et I_{the} du matériel sont déterminés.

NOTE 2 Par interruption, on entend la coupure du courant par la manœuvre du matériel.

The value of the conventional enclosed thermal current shall be at least equal to the maximum value of the rated operational current (see 4.3.2.3) of the enclosed equipment in eight-hour duty (see 4.3.4.1).

If the equipment is normally intended for use in unspecified enclosures, the test is not mandatory if the test for conventional free air thermal current (I_{th}) has been made. In this case, the manufacturer shall be prepared to give guidance on the value of enclosed thermal current or the derating factor.

NOTE 1 This current is not a rating and is not mandatorily marked on the equipment.

NOTE 2 The conventional enclosed thermal current value may be for unventilated equipment in which case the enclosure used for the test shall be of the size stated by the manufacturer as being the smallest that is applicable in service. Alternatively, the value may be for a ventilated equipment according to the manufacturer's data.

NOTE 3 An enclosed equipment is an equipment normally intended for use with a specified type and size of enclosure or intended for use with more than one type of enclosure.

4.3.2.3 Rated operational current (I_e) or rated operational power

A rated operational current of an equipment is stated by the manufacturer and takes into account the rated operational voltage (see 4.3.1.1), the rated frequency (see 4.3.3), the rated duty (see 4.3.4), the utilization category (see 4.4) and the type of protective enclosure, if appropriate.

In the case of equipment for direct switching of individual motors, the indication of a rated operational current may be replaced or supplemented by an indication of the maximum rated power output, at the rated operational voltage considered, of the motor for which the equipment is intended. The manufacturer shall be prepared to state the relationship assumed between the operational current and the operational power, if any.

4.3.2.4 Rated uninterrupted current (I_u)

The rated uninterrupted current of an equipment is a value of current, stated by the manufacturer, which the equipment can carry in uninterrupted duty (see 4.3.4.2).

4.3.3 Rated frequency

The supply frequency for which an equipment is designed and to which the other characteristic values correspond.

NOTE The same equipment may be assigned a number or a range of rated frequencies or be rated for both a.c. and d.c.

4.3.4 Rated duties

The rated duties considered as normal are:

4.3.4.1 Eight-hour duty

A duty in which the main contacts of an equipment remain closed, whilst carrying a steady current long enough for the equipment to reach thermal equilibrium but not for more than eight hours without interruption.

NOTE 1 This is the basic duty on which the conventional thermal currents I_{th} and I_{the} of the equipment are determined.

NOTE 2 Interruption means breaking of the current by operation of the equipment.

4.3.4.2 Service ininterrompu

Service sans intervalle de repos dans lequel les contacts principaux d'un matériel demeurent fermés sans interruption, tout en étant parcourus par un courant constant, pendant des durées supérieures à 8 h (des semaines, des mois ou même des années).

NOTE Ce genre de service diffère du service de 8 h car les oxydes et la poussière peuvent s'accumuler sur les contacts et amener un échauffement progressif. Il peut être tenu compte du service ininterrompu, soit par l'adoption d'un facteur de déclassement, soit par des conceptions particulières (contacts en argent, par exemple).

4.3.4.3 Service intermittent périodique ou service intermittent

Service avec des durées de fonctionnement en charge pendant lesquelles les contacts principaux d'un matériel demeurent fermés, et dont la relation avec les durées sans charge est définie, chacune de ces durées étant trop courte pour permettre au matériel d'atteindre l'équilibre thermique.

Le service intermittent est caractérisé par la valeur du courant, par la durée de passage du courant et par le facteur de marche, qui est le rapport entre la durée du passage du courant et la durée totale, et qui est souvent exprimé par un pourcentage.

Les valeurs normalisées du facteur de marche sont 15 %, 25 %, 40 % et 60 %.

Suivant le nombre de cycles de manœuvres qu'ils doivent être capables d'effectuer par heure, les matériels sont répartis entre les diverses classes suivantes:

- classe 1: 1 cycle de manœuvres par heure;
- classe 3: 3 cycles de manœuvres par heure;
- classe 12: 12 cycles de manœuvres par heure;
- classe 30: 30 cycles de manœuvres par heure;
- classe 120: 120 cycles de manœuvres par heure;
- classe 300: 300 cycles de manœuvres par heure;
- classe 1 200: 1 200 cycles de manœuvres par heure;
- classe 3 000: 3 000 cycles de manœuvres par heure;
- classe 12 000: 12 000 cycles de manœuvres par heure;
- classe 30 000: 30 000 cycles de manœuvres par heure;
- classe 120 000: 120 000 cycles de manœuvres par heure;
- classe 300 000: 300 000 cycles de manœuvres par heure.

Pour un service intermittent comportant un grand nombre de cycles de manœuvres par heure, le constructeur doit indiquer, soit en utilisant le cycle réel si celui-ci est connu, soit en utilisant des cycles conventionnels qu'il indiquera, les valeurs des courants assignés d'emploi qui doivent être telles que:

$$\int_0^T i^2 dt \leq I_{th}^2 \times T \quad \text{ou} \quad I_{the}^2 \times T$$

suivant le cas

où T est la durée totale d'un cycle de manœuvres.

NOTE La formule ci-dessus ne tient pas compte de l'énergie d'arc de commutation.

Un appareil de connexion destiné au service intermittent peut être désigné par les caractéristiques du service intermittent.

Exemple: Un service intermittent comportant le passage d'un courant de 100 A pendant 2 min toutes les 5 min peut être défini: 100 A, classe 12, 40 %.

4.3.4.2 Uninterrupted duty

A duty without any off-load period in which the main contacts of an equipment remain closed, whilst carrying a steady current without interruption for periods of more than eight hours (weeks, months, or even years).

NOTE This kind of service is set apart from the eight-hour duty because oxides and dirt can accumulate on the contacts and lead to progressive heating. Uninterrupted duty can be taken account of either by a derating factor, or by special design considerations (e.g. silver contacts).

4.3.4.3 Intermittent periodic duty or intermittent duty

A duty with on-load periods, in which the main contacts of an equipment remain closed, having a definite relation to off-load periods, both periods being too short to allow the equipment to reach thermal equilibrium.

Intermittent duty is characterized by the value of the current, the duration of the current flow and by the on-load factor which is the ratio of the in-service period to the entire period, often expressed as a percentage.

Standardized values of the on-load factor are 15 %, 25 %, 40 % and 60 %.

According to the number of operating cycles which they shall be capable of carrying out per hour, equipments are divided into the following classes:

- class 1: 1 operating cycle per hour;
- class 3: 3 operating cycles per hour;
- class 12: 12 operating cycles per hour;
- class 30: 30 operating cycles per hour;
- class 120: 120 operating cycles per hour;
- class 300: 300 operating cycles per hour;
- class 1 200: 1 200 operating cycles per hour;
- class 3 000: 3 000 operating cycles per hour;
- class 12 000: 12 000 operating cycles per hour;
- class 30 000: 30 000 operating cycles per hour;
- class 120 000: 120 000 operating cycles per hour;
- class 300 000: 300 000 operating cycles per hour.

For intermittent duty with a large number of operating cycles per hour, the manufacturer shall indicate, either in terms of the true cycle if this is known, or in terms of conventional cycles designated by him, the values of the rated operational currents which shall be such that:

$$\int_0^T i^2 dt \leq I_{th}^2 \times T \quad \text{or} \quad I_{the}^2 \times T$$

whichever is applicable

where T is the total operating cycle time.

NOTE The above formula does not take account of the switching arc energy.

A switching device intended for intermittent duty may be designated by the characteristics of the intermittent duty.

Example: An intermittent duty comprising a current flow of 100 A for 2 min in every 5 min may be stated as 100 A, class 12, 40 %.

4.3.4.4 Service temporaire

Service dans lequel les contacts principaux d'un matériel demeurent fermés pendant des durées qui ne sont pas suffisamment longues pour permettre au matériel d'atteindre l'équilibre thermique, les durées de fonctionnement en charge étant séparées par des durées sans charge d'une valeur suffisante pour rétablir l'égalité de la température avec celle du milieu refroidissant.

Les valeurs normalisées du service temporaire sont 3 min, 10 min, 30 min, 60 min et 90 min avec les contacts fermés.

4.3.4.5 Service périodique

Service dans lequel le fonctionnement à charge constante ou variable est périodique.

4.3.5 Caractéristiques en conditions normales de charge et de surcharge

Ce paragraphe donne les prescriptions générales relatives aux caractéristiques assignées pour des conditions normales de charge et de surcharge.

NOTE Les catégories d'emploi auxquelles se réfère 4.4 peuvent, le cas échéant, contenir des prescriptions concernant le fonctionnement en surcharge.

Les prescriptions détaillées figurent en 7.2.4.

4.3.5.1 Aptitude à supporter les courants de surcharge occasionnés par le démarrage de moteurs

Un matériel destiné à connecter des moteurs doit pouvoir supporter les contraintes thermiques occasionnées par le démarrage et l'accélération d'un moteur à sa vitesse normale et par les surcharges de fonctionnement.

Les prescriptions détaillées pour satisfaire à ces conditions sont données dans la norme de matériel correspondante.

4.3.5.2 Pouvoir assigné de fermeture

Le pouvoir assigné de fermeture d'un matériel est une valeur de courant, fixée par le constructeur, que le matériel peut établir de manière satisfaisante dans des conditions de fermeture spécifiées.

Les conditions de fermeture qui doivent être spécifiées sont:

- la tension appliquée (voir 2.5.32);
- les caractéristiques du circuit d'essai.

Le pouvoir assigné de fermeture est exprimé en fonction de la tension assignée d'emploi et du courant assigné d'emploi, conformément à la norme de matériel correspondante.

NOTE 1 La norme de matériel correspondante donne, s'il y a lieu, la relation entre le pouvoir assigné de fermeture et la catégorie d'emploi.

En courant alternatif, le pouvoir assigné de fermeture s'exprime par la valeur efficace de la composante symétrique du courant, supposée constante.

NOTE 2 En courant alternatif, la valeur de crête du courant pendant les premières demi-périodes qui suivent la fermeture des contacts principaux du matériel peut être, suivant le facteur de puissance du circuit et l'instant de l'onde de tension où s'effectue la fermeture, notablement supérieure à la valeur de crête du courant en régime établi qui entre dans la détermination du pouvoir de fermeture.

Il est recommandé qu'un matériel puisse établir un courant ayant une composante alternative égale à celle qui définit son pouvoir assigné de fermeture, quelle que soit la valeur de la composante continue dans les limites résultant des facteurs de puissance indiqués dans la norme de matériel correspondante.

4.3.4.4 Temporary duty

Duty in which the main contacts of an equipment remain closed for periods insufficient to allow the equipment to reach thermal equilibrium, the unload periods being separated by off-load periods of sufficient duration to restore equality of temperature with the cooling medium.

Standardized values of temporary duty are 3 min, 10 min, 30 min, 60 min and 90 min, with contacts closed.

4.3.4.5 Periodic duty

A type of duty in which operation, whether at constant or variable load, is regularly repeated.

4.3.5 Normal load and overload characteristics

This subclause gives general requirements concerning ratings under normal load and overload conditions.

NOTE Where applicable, the utilization categories referred to in 4.4 may include requirements in respect of performance under overload conditions.

Detailed requirements are given in 7.2.4.

4.3.5.1 Ability to withstand motor switching overload currents

An equipment intended for switching motors shall be capable of withstanding the thermal stresses due to starting and accelerating a motor to normal speed and due to operating overloads.

The detailed requirements to meet these conditions are given in the relevant product standard.

4.3.5.2 Rated making capacity

The rated making capacity of an equipment is a value of current, stated by the manufacturer, which the equipment can satisfactorily make under specified making conditions.

The making conditions which shall be specified are:

- the applied voltage (see 2.5.32);
- the characteristics of the test circuit.

The rated making capacity is stated by reference to the rated operational voltage and rated operational current, according to the relevant product standard.

NOTE 1 Where applicable, the relevant product standard states the relationship between rated making capacity and utilization category.

For a.c., the rated making capacity is expressed by the r.m.s. value of the symmetrical component of the current, assumed to be constant.

NOTE 2 For a.c., the peak value of the current during the first half-cycles following the closing of the main contacts of the equipment may be appreciably greater than the peak value of the current under steady-state conditions used in the determination of making capacity, depending on the power-factor of the circuit and the instant on the voltage wave when closing occurs.

An equipment should be capable of closing on a current having the a.c. component equal to that which defines its rated making capacity, whatever the value of the inherent d.c. component, within the limits resulting from the power-factors indicated in the relevant product standard.

4.3.5.3 Pouvoir assigné de coupure

Le pouvoir assigné de coupure d'un matériel est une valeur de courant, fixée par le constructeur, que le matériel peut couper de manière satisfaisante dans des conditions de coupure spécifiées.

Les conditions de coupure qui doivent être spécifiées sont:

- les caractéristiques du circuit d'essai;
- la tension de rétablissement à fréquence industrielle.

Le pouvoir assigné de coupure est exprimé en fonction de la tension assignée d'emploi et du courant assigné d'emploi, conformément à la norme de matériel correspondante.

Un matériel doit être capable de couper n'importe quelle valeur de courant inférieure ou égale à son pouvoir assigné de coupure.

NOTE 1 Un appareil de connexion peut avoir plus d'un pouvoir assigné de coupure, chacun d'eux correspondant à une tension d'emploi et une catégorie d'emploi.

En courant alternatif, le pouvoir assigné de coupure s'exprime par la valeur efficace de la composante symétrique du courant.

NOTE 2 La norme de matériel correspondante donne, s'il y a lieu, la relation entre le pouvoir assigné de coupure et la catégorie d'emploi.

4.3.6 Caractéristiques de court-circuit

Ce paragraphe donne des prescriptions générales relatives aux caractéristiques assignées en condition de court-circuit.

4.3.6.1 Courant assigné de courte durée admissible (I_{cw})

Le courant assigné de courte durée admissible d'un matériel est la valeur de courant de courte durée admissible, assignée au matériel par le constructeur, que ce matériel peut supporter sans dommage dans les conditions d'essai spécifiées dans la norme de matériel correspondante.

4.3.6.2 Pouvoir assigné de fermeture en court-circuit (I_{cm})

Le pouvoir assigné de fermeture en court-circuit d'un matériel est la valeur de pouvoir de fermeture en court-circuit assignée à ce matériel par le constructeur pour la tension assignée d'emploi, à la fréquence assignée et pour un facteur de puissance spécifié en courant alternatif ou une constante de temps spécifiée en courant continu. Il s'exprime par la valeur de crête maximale du courant présumé dans des conditions prescrites.

4.3.6.3 Pouvoir assigné de coupure en court-circuit (I_{cn})

Le pouvoir assigné de coupure en court-circuit d'un matériel est la valeur de pouvoir de coupure en court-circuit assignée à ce matériel par le constructeur, pour la tension assignée d'emploi, à la fréquence assignée et pour un facteur de puissance spécifié dans le cas du courant alternatif ou une constante de temps spécifiée dans le cas du courant continu. Il s'exprime par la valeur du courant coupé présumé (valeur efficace de la composante périodique dans le cas du courant alternatif), dans des conditions prescrites.

4.3.6.4 Courant assigné de court-circuit conditionnel

Le courant assigné de court-circuit conditionnel d'un matériel est la valeur de courant présumé, fixée par le constructeur, que ce matériel, protégé par un dispositif de protection contre les courts-circuits spécifié par le constructeur, peut supporter de façon satisfaisante pendant la durée de fonctionnement de ce dispositif dans les conditions d'essais spécifiées dans la norme de matériel correspondante.

4.3.5.3 Rated breaking capacity

The rated breaking capacity of all equipment is a value of current, stated by the manufacturer, which the equipment can satisfactorily break, under specified breaking conditions.

The breaking conditions which shall be specified are:

- the characteristics of the test circuit;
- the power-frequency recovery voltage.

The rated breaking capacity is stated by reference to the rated operational voltage and rated operational current, according to the relevant product standard.

An equipment shall be capable of breaking any value of current up to and including its rated breaking capacity.

NOTE 1 A switching device may have more than one rated breaking capacity, each corresponding to an operational voltage and a utilization category.

For a.c., the rated breaking capacity is expressed by the r.m.s. value of the symmetrical component of the current.

NOTE 2 Where applicable, the relevant product standard states the relationship between rated breaking capacity and utilization category.

4.3.6 Short-circuit characteristics

This subclause gives general requirements concerning ratings under short-circuit conditions.

4.3.6.1 Rated short-time withstand current (I_{cw})

The rated short-time withstand current of an equipment is the value of short-time withstand current, assigned to the equipment by the manufacturer, that the equipment can carry without damage, under the test conditions specified in the relevant product standard.

4.3.6.2 Rated short-circuit making capacity (I_{cm})

The rated short-circuit making capacity of an equipment is the value of short-circuit making capacity assigned to that equipment by the manufacturer for the rated operational voltage, at rated frequency, and at a specified power-factor for a.c. or time constant for d.c. It is expressed as the maximum prospective peak current, under prescribed conditions.

4.3.6.3 Rated short-circuit breaking capacity (I_{cn})

The rated short-circuit breaking capacity of an equipment is the value of short-circuit breaking capacity assigned to that equipment by the manufacturer for the rated operational voltage, at rated frequency, and at a specified power-factor for a.c. or time constant for d.c. It is expressed as the value of the prospective breaking current (r.m.s. value of the a.c. component in the case of a.c.), under prescribed conditions.

4.3.6.4 Rated conditional short-circuit current

The rated conditional short-circuit current of an equipment is the value of prospective current, stated by the manufacturer, which the equipment, protected by a short-circuit protective device specified by the manufacturer, can withstand satisfactorily for the operating time of this device under the test conditions specified in the relevant product standard.

Le constructeur doit indiquer les caractéristiques du dispositif de protection contre les courts-circuits.

NOTE 1 En courant alternatif, le courant assigné de court-circuit conditionnel s'exprime par la valeur efficace de la composante périodique.

NOTE 2 Le dispositif de protection contre les courts-circuits peut soit faire partie intégrante du matériel soit en être séparé.

4.4 Catégorie d'emploi

La catégorie d'emploi d'un matériel définit l'application à laquelle il est destiné et doit être spécifiée dans la norme de matériel correspondante; elle est caractérisée par une ou plusieurs des conditions de service suivantes:

- courant(s), exprimé(s) en multiple(s) du courant assigné d'emploi;
- tension(s), exprimée(s) en multiple(s) de la tension assignée d'emploi;
- facteur de puissance ou constante de temps;
- fonctionnement en court-circuit;
- sélectivité;
- autres conditions de service, s'il y a lieu.

Des exemples de catégories d'emploi pour l'appareillage à basse tension figurent à l'Annexe A.

4.5 Circuits de commande

4.5.1 Circuits électriques de commande

Les caractéristiques des circuits électriques de commande sont:

- la nature du courant;
- la fréquence assignée, dans le cas du courant alternatif;
- la tension assignée des circuits de commande U_c (nature, et fréquence dans le cas du courant alternatif);
- la tension assignée d'alimentation de commande U_s (nature, et fréquence dans le cas du courant alternatif), le cas échéant.

NOTE 1 Une distinction a été faite ci-dessus entre la tension des circuits de commande, qui est la tension qui apparaîtrait entre les contacts «a» (voir 2.3.12) dans le circuit de commande et la tension d'alimentation de commande, qui est la tension appliquée aux bornes d'entrée des circuits de commande du matériel et qui peut être différente de la tension des circuits de commande en raison de la présence d'appareils incorporés tels que transformateurs, redresseurs, résistances, etc.

La tension assignée d'alimentation de commande et la fréquence assignée, s'il y a lieu, sont les valeurs sur lesquelles sont basées les caractéristiques de fonctionnement et d'échauffement des circuits de commande. Les conditions de fonctionnement satisfaisantes sont basées sur une valeur de la tension d'alimentation de commande qui n'est pas inférieure à 85 % de sa valeur assignée lorsque le courant circulant dans les circuits de commande atteint sa valeur la plus élevée, ni supérieure à 110 % de sa valeur assignée.

NOTE 2 Il est recommandé que le constructeur soit en mesure d'indiquer la valeur ou les valeurs du courant absorbé par les circuits de commande sous la tension assignée d'alimentation de commande.

Les valeurs assignées et les caractéristiques des appareils pour circuits de commande doivent satisfaire aux prescriptions de la CEI 60947-5 (voir note de l'article 1).

4.5.2 Circuits de commande à air comprimé (pneumatiques ou électropneumatiques)

Les caractéristiques des circuits de commande à air comprimé sont:

- la pression assignée et ses limites;
- les volumes d'air, à la pression atmosphérique, nécessaires pour chaque manœuvre de fermeture et chaque manœuvre d'ouverture.

The details of the specified short-circuit protective device shall be stated by the manufacturer.

NOTE 1 For a.c., the rated conditional short-circuit current is expressed by the r.m.s. value of the a.c. component.

NOTE 2 The short-circuit protective device may either form an integral part of the equipment or be a separate unit.

4.4 Utilization category

The utilization category of an equipment defines the intended application and shall be specified in the relevant product standard; it is characterized by one or more of the following service conditions:

- current(s), expressed as multiple(s) of the rated operational current;
- voltage(s), expressed as multiple(s) of the rated operational voltage;
- power-factor or time-constant;
- short-circuit performance;
- selectivity;
- other service conditions, as applicable.

Examples of utilization categories for low-voltage switchgear and controlgear are given in Annex A.

4.5 Control circuits

4.5.1 Electrical control circuits

The characteristics of electrical control circuits are:

- kind of current;
- rated frequency if a.c.;
- rated control circuit voltage U_c (nature, and frequency if a.c.);
- rated control supply voltage U_s (nature, and frequency if a.c.), where applicable.

NOTE 1 A distinction has been made above between the control circuit voltage, which is the voltage which would appear across the "a" contacts (see 2.3.12) in the control circuit, and the control supply voltage, which is the voltage applied to the input terminals of the control circuit of the equipment and may be different from the control circuit voltage, due to the presence of built-in transformers, rectified, resistors, etc.

The rated control circuit voltage and rated frequency, if any, are the values on which the operating and temperature-rise characteristics of the control circuit are based. The correct operating conditions are based upon a value of the control supply voltage not less than 85 % of its rated value, with the highest value of control circuit current flowing, nor more than 110 % of its rated value.

NOTE 2 The manufacturer should be prepared to state the value or values of the current taken by the control circuit(s) at the rated control supply voltage.

The ratings and characteristics of control circuit devices shall comply with the requirements of IEC 60947-5 (see note of clause 1).

4.5.2 Air-supply control circuits (pneumatic or electro-pneumatic)

The characteristics of air-supply control circuits are:

- rated pressure and its limits;
- volumes of air, at atmospheric pressure, required for each closing and each opening operation.

La pression assignée d'alimentation d'un matériel pneumatique ou électropneumatique est la pression d'air sous laquelle sont établies les caractéristiques de fonctionnement du dispositif de commande pneumatique.

4.6 Circuits auxiliaires

Les caractéristiques des circuits auxiliaires sont le nombre et la nature des contacts (contact «a», contact «b», etc.) de chacun de ces circuits et leurs caractéristiques assignées, suivant la CEI 60947-5 (voir note de l'article 1).

Les caractéristiques des contacts et des interrupteurs auxiliaires doivent être conformes aux prescriptions de la norme ci-dessus.

4.7 Relais et déclencheurs

Les caractéristiques suivantes des relais et des déclencheurs doivent être précisées dans la norme de matériel correspondante, le cas échéant:

- type du relais ou du déclencheur;
- valeurs assignées;
- courant de réglage ou domaine du courant de réglage;
- caractéristiques temps/courant (pour la présentation des caractéristiques temps/courant, voir 4.8);
- influence de la température ambiante.

4.8 Coordination avec les dispositifs de protection contre les courts-circuits (DPCC)

Le constructeur doit préciser le type ou les caractéristiques du DPCC à utiliser avec ou sur le matériel suivant le cas, ainsi que la valeur maximale de crête du courant présumé de court-circuit auquel le matériel, y compris le DPCC, est adapté, à la (aux) tension(s) d'emploi fixée(s).

NOTE Il est recommandé d'inscrire le courant en abscisse et le temps en ordonnée, en utilisant des échelles logarithmiques. Il est recommandé d'inscrire le courant en multiples de courant de réglage et le temps en secondes sur l'abaque normal précisé dans la CEI 60269-1 (première édition, 5.6.4) et la CEI 60269-2 (Figures 1 à 7).

4.9 Surtensions de manœuvre

Le constructeur doit spécifier la valeur maximale des surtensions de manœuvre occasionnées par la manœuvre de l'appareil de connexion, si spécifié par la norme de produit.

Cette valeur ne doit pas dépasser celle de la tension assignée de tenue aux chocs (voir 4.3.1.3).

5 Informations sur le matériel

5.1 Nature des informations

Les informations suivantes doivent être données par le constructeur lorsque la norme de matériel correspondante les demande:

Identification:

- nom du constructeur ou marque de fabrication;
- désignation du type ou numéro de série;
- référence de la norme de matériel correspondante si le constructeur déclare y être conforme.

The rated supply pressure of a pneumatic or electro-pneumatic equipment is the air pressure on which the operating characteristics of the pneumatic control system are based.

4.6 Auxiliary circuits

The characteristics of auxiliary circuits are the number and kind of contacts (a-contact, b-contact, etc.) in each of these circuits and their ratings according to IEC 60947-5 (see note of clause 1).

The characteristics of auxiliary contacts and switches shall comply with the requirements of the above standard.

4.7 Relays and releases

The following characteristics of relays and releases shall be stated in the relevant product standard, where applicable:

- type of relay or release;
- rated values;
- current setting or current setting range;
- time/current characteristics (for presentation of time/current characteristics, see 4.8);
- influence of ambient air temperature.

4.8 Co-ordination with short-circuit protective devices (SCPD)

The manufacturer shall state the type or the characteristics of the SCPD to be used with or within the equipment, as the case may be, and the maximum prospective short-circuit current for which the equipment, including the SCPD, is suitable, at the stated operational voltage(s).

NOTE It is recommended that the current be plotted as abscissa and the time as ordinate, using logarithmic scales. It is recommended that the current be plotted as a multiple of the current setting and the time in seconds on the standard graph sheet detailed in IEC 60269-1 (first edition, 5.6.4) and IEC 60269-2 (Figures 1 to 7).

4.9 Switching overvoltages

The manufacturer shall specify the maximum value of switching overvoltages caused by the operation of the switching device, when required by the product standard.

This value shall not exceed that of the rated impulse withstand voltage (see 4.3.1.3).

5 Product information

5.1 Nature of information

The following information shall be given by the manufacturer, when required by the relevant product standard:

Identification:

- manufacturer's name or trademark;
- type designation or serial number;
- number of the relevant product standard, if the manufacturer claims compliance.

Caractéristiques:

- tensions assignées d'emploi (voir 4.3.1.1 et la note de 5.2);
- catégorie d'emploi et courants assignés d'emploi (ou puissances assignées, ou courants assignés ininterrompus), aux tensions assignées d'emploi du matériel (voir 4.3.1.1, 4.3.2.3, 4.3.2.4 et 4.4). Cette information peut, dans certains cas, avoir à être complétée par la valeur de la température de référence de l'air ambiant à laquelle le matériel a été étalonné;
- la valeur de la (des) fréquence(s) assignée(s), par exemple: 50 Hz, 50 Hz/60 Hz, et/ou l'indication «courant continu» (ou le symbole $\overline{\text{---}}$);
- service assigné, avec indication de la classe de service intermittent, s'il y a lieu (voir 4.3.4);
- pouvoirs assignés de fermeture et/ou de coupure. Ces indications peuvent être remplacées, le cas échéant, par l'indication de la catégorie d'emploi;
- tension assignée d'isolement (voir 4.3.1.2);
- tension assignée de tenue aux chocs (voir 4.3.1.3);
- surtension de manœuvre (voir 4.9);
- courant assigné de courte durée admissible ainsi que sa durée, s'il y a lieu (voir 4.3.6.1);
- pouvoirs assignés de fermeture et/ou de coupure en court-circuit, s'il y a lieu (voir 4.3.6.2 et 4.3.6.3);
- courant assigné de court-circuit conditionnel, s'il y a lieu (voir 4.3.6.4);
- code IP, dans le cas d'un matériel sous enveloppe (voir Annexe C),
- degré de pollution (voir 6.1.3.2);
- type et caractéristiques maximales assignées du dispositif de protection contre les courts-circuits, le cas échéant;
- classe de protection contre les chocs électriques, le cas échéant (voir CEI 61140);
- tension assignée du circuit de commande, nature et fréquence du courant;
- si elles sont différentes de celles de la bobine de commande, nature du courant, fréquence assignée et tension assignée d'alimentation de commande;
- pression assignée de l'air et limites des variations de pression (pour les matériels à commande pneumatique);
- aptitude au sectionnement.

NOTE Cette liste n'est pas exhaustive.

5.2 Marquage

La norme de matériel correspondante doit préciser les renseignements énumérés en 5.1 qui doivent être marqués sur le matériel.

Les marquages doivent être indélébiles et facilement lisibles.

Le marquage du nom du constructeur ou de la marque de fabrique et de la désignation du type ou du numéro de série est obligatoire sur le matériel, de préférence sur la plaque signalétique, s'il y a lieu, de manière à permettre d'obtenir tous les renseignements auprès du constructeur.

NOTE Aux Etats-Unis et au Canada, la tension assignée d'emploi U_e peut être marquée de la manière suivante:

- a) sur le matériel pour emploi sur les réseaux triphasés quatre conducteurs, par la valeur de la tension entre phase et terre et par celle de la tension entre phases, par exemple 277/480 V;
- b) sur le matériel pour emploi sur des réseaux triphasés trois conducteurs, par la valeur de la tension entre phases, par exemple 480 V.

Characteristics:

- rated operational voltages (see 4.3.1.1 and note to 5.2);
- utilization category and rated operational currents (or rated powers or rated uninterrupted currents), at the rated operational voltages of the equipment (see 4.3.1.1, 4.3.2.3, 4.3.2.4 and 4.4). In certain cases, this information may have to be completed by the value of the reference ambient air temperature at which the equipment has been calibrated;
- the value of the rated frequency/frequencies, e.g.: 50 Hz, 50 Hz/60 Hz, and/or the indication "d.c." or the symbol **— — —** ;
- rated duty, with the indication of the class of intermittent duty, if any (see 4.3.4);
- rated making and/or breaking capacities. These indications may be replaced, where applicable, by the indication of the utilization category;
- rated insulation voltage (see 4.3.1.2);
- rated impulse withstand voltage (see 4.3.1.3);
- switching overvoltage (see 4.9);
- rated short-time withstand current together with its duration, where applicable (see 4.3.6.1);
- rated short-circuit making and/or breaking capacities, where applicable (see 4.3.6.2 and 4.3.6.3);
- rated conditional short-circuit current, where applicable (see 4.3.6.4);
- IP code, in case of enclosed equipment (see Annex C);
- pollution degree (see 6.1.3.2);
- type and maximum ratings of short-circuit protective device, where applicable;
- class of protection against electric shock (see IEC 61140), where applicable;
- rated control circuit voltage, kind of current and frequency;
- rated control supply voltage, kind of current and frequency, if different from those of the control coil;
- rated supply pressure of the air-pressure and limits of pressure variations (for air-pressure controlled equipment);
- suitability for isolation.

NOTE This list is not exhaustive.

5.2 Marking

All relevant information, as detailed in 5.1, which is to be marked on the equipment, shall be specified in the relevant product standard.

Markings shall be indelible and easily legible.

Marking of the manufacturer's name or trademark and type designation or serial number is mandatory on the equipment and preferably on the nameplate, if any, in order to permit the complete data to be obtained from the manufacturer.

NOTE In the USA and Canada, the rated operational voltage U_e , may be marked as follows:

- a) on equipment for use on three-phase – four-wire systems, by both the value of phase-to-earth voltage and that of phase-to-phase voltage, e.g. 277/480 V;
- b) on equipment for use on three-phase – three-wire systems, by the value of phase-to-phase voltage, e.g. 480 V.

Les indications suivantes doivent également être marquées et visibles après le montage:

- sens du mouvement de l'organe de commande (voir 7.1.4.2), le cas échéant;
- indication de la position de l'organe de commande (voir aussi 7.1.5.1 et 7.1.5.2);
- marque d'approbation ou de certification, s'il y a lieu;
- symboles, code de couleur ou code littéral pour le matériel miniaturisé;
- identification et marquage des bornes (voir 7.1.7.4);
- code IP et classe de protection contre les chocs électriques, s'il y a lieu (marqués de préférence sur le matériel, dans la mesure du possible),
- aptitude au sectionnement, le cas échéant, avec le symbole de la fonction de sectionnement conformément à la CEI 60617-7, référence 07-01-03, combiné avec le symbole de la fonction, approprié pour le matériel, par exemple:



pour un disjoncteur apte au sectionnement;



pour un interrupteur-sectionneur.

Ce symbole doit être:

- marqué clairement et sans ambiguïté;
- visible lorsque le matériel est installé comme en service et lorsque l'organe de commande est accessible.

Cette prescription est applicable au matériel qui n'est pas sous enveloppe, et au matériel sous enveloppe conformément à 7.1.10.

Cette prescription est également applicable lorsque le symbole est intégré dans un schéma de câblage et que ce schéma est le seul marquage indiquant l'aptitude au sectionnement.

5.3 Instructions d'installation, de fonctionnement et d'entretien

Le constructeur doit spécifier dans ses documents ou catalogues les conditions d'installation, de fonctionnement et d'entretien, s'il y a lieu, du matériel en cours de fonctionnement et après un défaut.

Le constructeur doit aussi spécifier les mesures à prendre vis-à-vis de la CEM, s'il y a lieu. Pour les matériels adaptés uniquement à un environnement A (voir 7.3.1), le constructeur doit indiquer dans la documentation l'avertissement suivant:

AVERTISSEMENT

Ce produit a été conçu pour un environnement A. L'utilisation de ce produit dans un environnement B peut causer des perturbations électromagnétiques non désirées qui, dans ce cas, peuvent obliger l'utilisateur à prendre des mesures d'atténuation appropriées.

Si nécessaire, les instructions pour le transport, l'installation et le fonctionnement du matériel doivent préciser les mesures ayant une importance particulière pour l'installation convenable du matériel, sa réception et son fonctionnement.

Les documents ci-dessus doivent indiquer l'étendue et la fréquence recommandées pour l'entretien, s'il y a lieu.

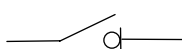
NOTE Tous les matériels visés par la présente norme ne sont pas nécessairement conçus pour être entretenus.

The following information shall also be marked and visible after mounting:

- direction of movement of the actuator (see 7.1.4.2), if applicable;
- indication of the position of the actuator (see also 7.1.5.1 and 7.1.5.2);
- approval or certification mark, if applicable;
- for miniaturized equipment, symbol, colour code or letter code;
- terminal identification and marking (see 7.1.7.4);
- IP code and class of protection against electric shock, when applicable (marked preferably on the equipment as far as possible);
- suitability for isolation, where applicable, with the isolation function symbol according to IEC 60617-7, reference 07-01-03, combined with the appropriate function symbol for the equipment, e.g.:



for a circuit-breaker suitable for isolation;



for a switch-disconnector.

This symbol shall be:

- clearly and unmistakably marked;
- visible when the equipment is installed as in service and the actuator is accessible.

This requirement applies whether the equipment is unenclosed, or enclosed according to 7.1.10.

This requirement also applies if the symbol is integrated into a wiring diagram and this diagram is the only marking indicating suitability for isolation.

5.3 Instructions for installation, operation and maintenance

The manufacturer shall specify in his documents or catalogues the conditions for installation, operation and maintenance, if any, of the equipment during operation and after a fault.

The manufacturer shall also specify the measures to be taken with regard to EMC, if any. For equipment only suitable in environment A (see 7.3.1) the manufacturer shall provide in the documentation the following notice:

NOTICE

This product has been designed for environment A. Use of this product in environment B may cause unwanted electromagnetic disturbances in which case the user may be required to take adequate mitigation measures.

If necessary, the instructions for the transport, installation and operation of the equipment shall indicate the measures that are of particular importance for the proper and correct installation, commissioning and operation of the equipment.

These documents shall indicate the recommended extent and frequency of maintenance, if any.

NOTE All equipment covered by this standard is not necessarily designed to be maintained.

6 Conditions normales de service, de montage et de transport

6.1 Conditions normales de service

Les matériels conformes à la présente norme doivent pouvoir fonctionner dans les conditions normales suivantes:

NOTE Pour les conditions de service qui ne sont pas normales, voir Annexe B. Ces conditions peuvent faire l'objet d'un accord entre le constructeur et l'utilisateur.

6.1.1 Température de l'air ambiant

La température de l'air ambiant n'excède pas +40 °C et sa moyenne, mesurée sur une période de 24 h, n'excède pas +35 °C.

La limite inférieure de la température de l'air ambiant est de –5 °C.

La température de l'air ambiant est celle qui existe au voisinage du matériel s'il est fourni sans enveloppe, ou au voisinage de l'enveloppe s'il est fourni avec une enveloppe.

NOTE 1 Les matériels prévus pour fonctionner dans des endroits où la température de l'air ambiant dépasse +40 °C (par exemple dans des forges, des chaufferies, des pays tropicaux) ou est inférieure à –5 °C (par exemple –25 °C comme le prescrit la CEI 60439-1 pour les ensembles d'appareillage à basse tension installés à l'extérieur) doivent normalement être construits ou utilisés conformément à la norme de matériel correspondante, s'il y a lieu, ou à un accord entre le constructeur et l'utilisateur. Les renseignements donnés dans le catalogue du constructeur peuvent tenir lieu d'un tel accord.

NOTE 2 La température normale de référence pour certains types de matériels, tels que disjoncteurs ou relais de surcharge pour démarreurs, est indiquée dans la norme de matériel correspondante.

6.1.2 Altitude

L'altitude du lieu où le matériel est installé n'excède pas 2 000 m.

NOTE Pour les matériels destinés à être utilisés à des altitudes supérieures, il est nécessaire de tenir compte de la diminution de la rigidité diélectrique et du pouvoir réfrigérant de l'air. Le matériel électrique prévu pour fonctionner dans ces conditions doit être construit ou utilisé conformément à un accord entre le constructeur et l'utilisateur.

6.1.3 Conditions atmosphériques

6.1.3.1 Humidité

Le degré d'humidité relative de l'air ne dépasse pas 50 % à la température maximale de +40 °C. Des degrés d'humidité relative plus élevés peuvent être admis à des températures plus basses, par exemple 90 % à +20 °C. Des précautions spéciales peuvent être nécessaires en cas de condensation occasionnelle provoquée par des variations de température.

NOTE Les degrés de pollution définis en 6.1.3.2 définissent les conditions d'environnement de manière plus précise.

6.1.3.2 Degré de pollution

Le degré de pollution (voir 2.5.58) se rapporte aux conditions d'environnement pour lesquelles est prévu le matériel.

NOTE 1 C'est le micro-environnement de la ligne de fuite ou de la distance d'isolement et non l'environnement du matériel qui agit sur l'isolement. Le micro-environnement peut être meilleur ou pire que l'environnement du matériel. Il comprend tous les facteurs qui influencent l'isolation, tels que conditions climatiques et électromagnétiques, création de pollution, etc.

Pour le matériel destiné à être utilisé dans une enveloppe ou muni d'une enveloppe intégrée, le degré de pollution à l'intérieur de l'enveloppe est applicable.

6 Normal service, mounting and transport conditions

6.1 Normal service conditions

Equipment complying with this standard shall be capable of operating under the following standard conditions:

NOTE For non-standard conditions in service, see Annex B. These may require agreement between manufacturer and user.

6.1.1 Ambient air temperature

The ambient air temperature does not exceed +40 °C and its average over a period of 24 h does not exceed +35 °C.

The lower limit of the ambient air temperature is –5 °C.

Ambient air temperature is that existing in the vicinity of the equipment if supplied without enclosure, or in the vicinity of the enclosure if supplied with an enclosure.

NOTE 1 Equipment intended to be used in ambient air temperature above +40 °C (e.g. in forges, boiler rooms, tropical countries) or below –5 °C (e.g. –25 °C, as required by IEC 60439-1 for outdoor installed low-voltage switchgear and controlgear assemblies) should be designed or used according to the relevant product standard, where applicable, or according to agreement between manufacturer and user. Information given in the manufacturer's catalogue may take the place of such an agreement.

NOTE 2 Standard reference air temperature for certain types of equipment, e.g., circuit-breakers or overload relays for starters, is indicated in the relevant product standard.

6.1.2 Altitude

The altitude of the site of installation does not exceed 2 000 m.

NOTE For equipment to be used at higher altitudes, it is necessary to take into account the reduction of the dielectric strength and the cooling effect of the air. Electrical equipment intended to operate under these conditions shall be designed or used in accordance with an agreement between manufacturer and user.

6.1.3 Atmospheric conditions

6.1.3.1 Humidity

The relative humidity of the air does not exceed 50 % at a maximum temperature of +40 °C. Higher relative humidities may be permitted at lower temperatures, e.g. 90 % at +20 °C. Special measures may be necessary in cases of occasional condensation due to variations in temperature.

NOTE Pollution degrees, as stated in 6.1.3.2, define the environmental conditions more precisely.

6.1.3.2 Pollution degree

The pollution degree (see 2.5.58) refers to the environmental conditions for which the equipment is intended.

NOTE 1 The micro-environment of the creepage distance or clearance and not the environment of the equipment determines the effect on the insulation. The micro-environment might be better or worse than the environment of the equipment. It includes all factors influencing the insulation, such as climatic and electromagnetic conditions, generation of pollution, etc.

For equipment intended for use within an enclosure or provided with an integral enclosure, the pollution degree of the environment in the enclosure is applicable.

Pour évaluer les distances d'isolement et les lignes de fuite, on distingue les quatre degrés suivants de pollution au niveau du micro-environnement (les distances d'isolement et les lignes de fuite sont données aux Tableaux 13 et 15 en fonction des différents degrés de pollution):

Degré de pollution 1:

Il n'existe pas de pollution ou seulement une pollution sèche non conductrice.

Degré de pollution 2:

Présence normale d'une seule pollution non conductrice. On peut cependant, occasionnellement, s'attendre à une conductivité temporaire provoquée par la condensation.

Degré de pollution 3:

Présence d'une pollution conductrice ou d'une pollution sèche non conductrice qui devient conductrice par suite de condensation.

Degré de pollution 4:

La pollution provoque une conductivité persistante et élevée, pollution causée, par exemple, par de la poussière conductrice ou par de la neige ou de la pluie.

Degré de pollution normal pour les applications industrielles:

Sauf prescription contraire de la norme de matériel correspondante, les matériels pour les applications industrielles sont, en général, destinés à être utilisés dans un environnement de degré de pollution 3. Toutefois, les autres degrés de pollution peuvent s'appliquer en fonction du micro-environnement ou d'emplois particuliers.

NOTE 2 Le degré de pollution du micro-environnement d'un matériel peut être influencé par l'installation de celui-ci dans une enveloppe.

Degré de pollution normal pour les applications domestiques et similaires:

Sauf prescription contraire de la norme de matériel correspondante, les matériels pour applications domestiques et similaires sont, en général, destinés à être utilisés dans un environnement de degré de pollution 2.

6.1.4 Chocs et vibrations

Les conditions normales de chocs et de vibrations auxquels le matériel peut être soumis sont à l'étude.

6.2 Conditions pendant le transport et le stockage

Un accord spécial doit être conclu entre l'utilisateur et le constructeur si les conditions pendant le transport et le stockage, par exemple température et humidité, diffèrent de celles qui sont définies en 6.1. Toutefois, sauf spécification contraire, la gamme des températures suivantes s'applique pendant le transport et le stockage: entre -25 °C et $+55\text{ °C}$ et, pour de courtes périodes n'excédant pas 24 h, jusqu'à $+70\text{ °C}$.

Les matériels soumis à ces températures extrêmes hors fonctionnement ne doivent subir aucun dommage irréversible et doivent ensuite fonctionner normalement dans les conditions prévues.

6.3 Montage

Le matériel doit être monté suivant les indications du constructeur.

For the purpose of evaluating clearances and creepage distances, the following four degrees of pollution of the micro-environment are established (clearances and creepage distances according to the different pollution degrees are given in Tables 13 and 15):

Pollution degree 1:

No pollution or only dry, non-conductive pollution occurs.

Pollution degree 2:

Normally, only non-conductive pollution occurs. Occasionally, however, a temporary conductivity caused by condensation may be expected.

Pollution degree 3:

Conductive pollution occurs, or dry, non-conductive pollution occurs which becomes conductive due to condensation.

Pollution degree 4:

The pollution generates persistent conductivity caused, for instance, by conductive dust or by rain or snow.

Standard pollution degree of industrial applications:

Unless otherwise stated by the relevant product standard, equipment for industrial applications is generally for use in pollution degree 3 environment. However, other pollution degrees may be considered to apply depending upon particular applications or the micro-environment.

NOTE 2 The pollution degree of the micro-environment for the equipment may be influenced by installation in an enclosure.

Standard pollution degree of household and similar applications:

Unless otherwise stated by the relevant product standard, equipment for household and similar applications is generally for use in pollution degree 2 environment.

6.1.4 Shock and vibration

Standard conditions of shock and vibration to which the equipment can be submitted are under consideration.

6.2 Conditions during transport and storage

A special agreement shall be made between user and manufacturer if the conditions during transport and storage, e.g. temperature and humidity, differ from those defined in 6.1, except that, unless otherwise specified, the following temperature range applies during transport and storage: between -25 °C and $+55\text{ °C}$ and, for short periods not exceeding 24 h, up to $+70\text{ °C}$.

Equipment subjected to these extreme temperatures without being operated shall not undergo any irreversible damage and shall then operate normally under the specified conditions.

6.3 Mounting

The equipment shall be mounted in accordance with the manufacturer's instructions.

7 Dispositions relatives à la construction et au fonctionnement

7.1 Dispositions constructives

Le matériel avec son enveloppe, intégrée ou non, si elle existe, doit être conçu et construit de façon à résister aux contraintes subies pendant son installation et en service normal et il doit, en plus avoir un degré spécifique de résistance à la chaleur anormale et au feu.

NOTE Le besoin de réduire les impacts d'un produit sur l'environnement naturel pendant toutes les phases de sa vie est reconnu. Une aide dans l'étude des aspects environnementaux relatifs aux produits de la série des CEI 60947 est donnée à l'Annexe O.

7.1.1 Matériaux

L'aptitude des matériaux utilisés est vérifiée en faisant les essais:

- a) sur le matériel; ou
- b) sur des parties prises sur le matériel; ou
- c) sur des échantillons de matériau identique et de section représentative.

L'aptitude doit être déterminée par rapport à la résistance à la chaleur anormale et au feu.

Le constructeur doit indiquer quels sont les essais, parmi a), b) et c), qui doivent être utilisés.

Lorsqu'un matériau identique ayant des sections représentatives a déjà satisfait aux prescriptions de chacun des essais de 8.2.1, il n'y a pas lieu de répéter les essais.

7.1.1.1 Résistance à la chaleur anormale et au feu

Les pièces en matériau isolant qui pourraient être exposées aux contraintes thermiques dues aux effets de l'électricité et dont la détérioration pourrait mettre en cause la sécurité du matériel, ne doivent pas être affectées par une chaleur anormale et par le feu.

Les essais sur le matériel doivent être ceux de l'essai au fil incandescent sur le produit final de la CEI 60695-2-10 et de la CEI 60695-2-11.

Les pièces de matériau isolant nécessaires au maintien en position des parties conductrices doivent satisfaire à l'essai au fil incandescent de 8.2.1.1.1 à une température d'essai de 850 °C ou 960 °C selon le risque au feu attendu. Les normes de matériel doivent spécifier la valeur appropriée en tenant compte de l'Annexe A à la CEI 60695-2-11.

Les pièces de matériau isolant autres que celles spécifiées à l'alinéa précédent, doivent satisfaire aux prescriptions de l'essai au fil incandescent de 8.2.1.1.1 à la température de 650 °C.

NOTE Pour les petites pièces, comme spécifié dans la CEI 60695-2-11, la norme de produit correspondante peut spécifier un autre essai (par exemple l'essai au brûleur à aiguille selon la CEI 60695-2-2). La même procédure peut également être applicable pour des raisons pratiques lorsque la pièce métallique est grande comparée au matériau isolant (par exemple blocs de jonction).

Lorsque les essais sur les matériaux sont utilisés, ils doivent être faits pour la catégorie d'inflammabilité, conformément à l'essai d'inflammation au fil chauffant et le cas échéant à l'essai d'inflammation à l'arc comme spécifié en 8.2.1.1.2.

La norme de produit correspondante doit spécifier la catégorie d'inflammabilité de la CEI 60695-11-10.

Les essais sur les matériaux doivent être faits selon l'Annexe M. Les prescriptions pour l'essai d'inflammation au fil chauffant (HWI) et d'inflammation à l'arc (AI) en fonction de la catégorie d'inflammabilité du matériau doivent être conformes au Tableau M.1.

7 Constructional and performance requirements

7.1 Constructional requirements

The equipment with its enclosure, if any, whether integral or not, shall be designed and constructed to withstand the stresses occurring during installation and normal use and, in addition, shall provide a specified degree of resistance to abnormal heat and fire.

NOTE The need to reduce the impact on the natural environment of a product during all phases of its life is recognized. Assistance in the consideration of environmental aspects relating to products according to the IEC 60947 series is given in Annex O.

7.1.1 Materials

The suitability of materials used is verified by making tests:

- a) on the equipment; or
- b) on sections taken from the equipment; or
- c) on samples of identical material having representative cross-section.

The suitability shall be determined with respect to resistance to abnormal heat and fire.

The manufacturer shall indicate which tests, amongst a), b) and c), shall be used.

If an identical material having representative cross-sections has already satisfied the requirements of any of the tests of 8.2.1, then those tests need not be repeated.

7.1.1.1 Resistance to abnormal heat and fire

Parts of insulating materials which might be exposed to thermal stresses due to electrical effects, and the deterioration of which might impair the safety of the equipment, shall not be adversely affected by abnormal heat and by fire.

Tests on equipment shall be made by the glow-wire end-product test of IEC 60695-2-10 and IEC 60695-2-11.

Parts of insulating materials necessary to retain current-carrying parts in position shall conform to the glow-wire tests of 8.2.1.1.1 at a test temperature of 850 °C or 960 °C according to the expected fire hazard. Product standards shall specify the value appropriate to the product, taking into account the Annex A to IEC 60695-2-11.

Parts of insulating materials other than those specified in the previous paragraph shall conform to the requirements of the glow-wire test of 8.2.1.1.1 at a temperature of 650 °C.

NOTE For small parts, as specified in IEC 60695-2-11, the relevant product standard may specify another test (for example needle flame test, according to IEC 60695-2-2). The same procedure may be applicable for other practical reasons when the metal part is large compared to the insulating material (such as terminal blocks).

When tests on materials are used, they shall be made according to the tests for flammability classification, hot wire ignition and, where applicable, arc ignition, as specified in 8.2.1.1.2.

The relevant product standard shall specify the required flammability category of IEC 60695-11-10.

Tests on materials shall be made in accordance with Annex M. The hot wire ignition (HWI) and arc ignition (AI) test value requirements related to the material's flammability category shall conform to Table M.1.

Le constructeur peut présenter des données provenant du fournisseur de matériau isolant afin de prouver la conformité à cette prescription.

7.1.2 Parties transportant le courant et leurs connexions

Les parties transportant le courant doivent avoir la résistance mécanique et le courant de régime nécessaires à l'usage auquel elles sont destinées.

Pour les connexions électriques, aucune pression des contacts ne doit être transmise par des matériaux isolants autres que la matière céramique ou autres matériaux présentant des caractéristiques au moins équivalentes, à moins que les parties métalliques ne possèdent une élasticité suffisante pour compenser tout rétrécissement ou fléchissement éventuel du matériau isolant.

La conformité doit être vérifiée par inspection et par la réalisation des séquences d'essais conformément à la norme de produit appropriée.

NOTE Aux Etats-Unis l'utilisation d'organes de serrage, dans lesquels la pression de contact est transmise à travers des matériaux isolants autres que la céramique, est seulement admise dans les cas suivants:

- 1 lorsque l'organe de serrage est une partie d'un bloc de jonction;
- 2 lorsqu'un essai en température montre que les limites de température du matériau isolant et des bornes, en accord avec la norme de produit, ne sont pas dépassées;
- 3 lorsqu'un métal élastique est utilisé dans la fabrication de l'organe de serrage afin de compenser la perte de pression due à la déformation du matériau isolant.

7.1.3 Distances d'isolement et lignes de fuite

Pour le matériel essayé conformément à 8.3.3.4 de la présente norme, les valeurs minimales sont données aux Tableaux 13 et 15.

Les prescriptions électriques sont données en 7.2.3.

Dans les autres cas, la norme de matériel correspondante donne des indications pour évaluer les valeurs minimales.

7.1.4 Organe de commande

7.1.4.1 Isolement

L'organe de commande du matériel doit être isolé des parties actives pour la tension assignée d'isolement et, s'il y a lieu, la tension assignée de tenue aux chocs.

De plus:

- s'il est en métal, il doit pouvoir être raccordé de façon sûre à un conducteur de protection sauf s'il est pourvu d'une isolation supplémentaire satisfaisante;
- s'il est en matériau isolant ou recouvert d'un tel matériau, toutes ses parties métalliques internes, qui pourraient devenir accessibles en cas de défaut de l'isolation, doivent aussi être isolées des parties actives pour la tension assignée d'isolement.

7.1.4.2 Sens du mouvement

Le sens de manœuvre des organes de commande des appareils doit normalement être conforme à la CEI 60447. Lorsque des appareils ne peuvent pas être conformes à ces prescriptions, par exemple par suite d'applications spéciales ou d'autres positions de montage, ils doivent porter un marquage clair afin qu'il n'y ait pas doute sur les positions «I» ou «O» et le sens de manœuvre.

The manufacturer may provide data from the insulating material supplier to demonstrate compliance with this requirement.

7.1.2 Current-carrying parts and their connections

Current-carrying parts shall have the necessary mechanical strength and current-carrying capacity for their intended use.

For electrical connections, no contact pressure shall be transmitted through insulating material other than ceramic or other material with characteristics not less suitable, unless there is sufficient resiliency in the metallic parts to compensate for any possible shrinkage or yielding of the insulation material.

Compliance shall be verified by inspection and by conducting the test sequences according to the relevant product standard.

NOTE In the USA, the use of clamping units in which pressure is transmitted through insulating materials other than ceramic is permitted only in the following circumstances:

- 1 where the clamping unit is part of a terminal block;
- 2 where a temperature test demonstrates that the temperature limitations of the insulation material and of the terminals in accordance with the product standard are not exceeded; and
- 3 resilient metal is used in the clamping unit construction to compensate for loss of clamping pressure due to insulating material deformation.

7.1.3 Clearances and creepage distances

For equipment tested according to 8.3.3.4 of this standard, minimum values are given in Tables 13 and 15.

Electrical requirements are given in 7.2.3.

In the other cases, guidance for minimum values is given in the relevant product standard.

7.1.4 Actuator

7.1.4.1 Insulation

The actuator of the equipment shall be insulated from the live parts for the rated insulation voltage and, if applicable, the rated impulse withstand voltage.

Moreover:

- if it is made of metal, it shall be capable of being satisfactorily connected to a protective conductor unless it is provided with additional reliable insulation;
- if it is made of or covered by insulating material, any internal metal part, which might become accessible in the event of insulation failure, shall also be insulated from live parts for the rated insulation voltage.

7.1.4.2 Direction of movement

The direction of operation for actuators of devices shall normally conform to IEC 60447. Where devices cannot conform to these requirements, e.g. due to special applications or alternative mounting positions, they shall be clearly marked such that there is no doubt as to the "I" and "O" positions and the direction of operation.

7.1.5 Indication de la position des contacts

7.1.5.1 Dispositifs indicateurs

Lorsqu'un matériel est muni de dispositifs indiquant la position de fermeture et la position d'ouverture, ces positions doivent être distinctes et nettement repérées. Cette indication est donnée par un indicateur de position (voir 2.3.18).

NOTE Dans le cas d'un matériel sous enveloppe, cette indication peut être visible ou non de l'extérieur.

La norme de matériel correspondante peut préciser si le matériel est muni de cet indicateur.

Si l'on utilise des symboles, ceux-ci doivent être employés pour indiquer respectivement la position de fermeture et celle d'ouverture, conformément à la CEI 60417-2:

60417-2-IEC-5007 | Marche (mise sous tension)

60417-2-IEC-5008 ○ Arrêt (mise hors tension)

Pour les matériels manœuvrés à l'aide de deux boutons-poussoirs, seul le bouton-poussoir destiné à la manœuvre d'ouverture doit être rouge, ou marqué du symbole «O».

La couleur rouge ne doit être utilisée pour aucun autre bouton-poussoir.

Les couleurs des autres boutons-poussoirs, des boutons-poussoirs lumineux et des voyants lumineux doivent être conformes à la CEI 60073.

7.1.5.2 Indication par l'organe de commande

Lorsque l'organe de commande est utilisé pour indiquer la position des contacts, il doit automatiquement, lorsqu'il est relâché, se mettre ou rester à la position correspondant à celle des contacts mobiles; dans ce cas, l'organe de commande doit avoir deux positions de repos distinctes correspondant à celles des contacts mobiles, mais une troisième position distincte de l'organe de commande peut être prévue, en cas d'ouverture automatique.

7.1.6 Prescriptions supplémentaires pour les matériels aptes au sectionnement

7.1.6.1 Prescriptions constructives supplémentaires

NOTE 1 Aux Etats-Unis d'Amérique, les appareils satisfaisant à ces prescriptions supplémentaires ne sont pas acceptés comme assurant le sectionnement par eux-mêmes. Les prescriptions concernant le sectionnement et les procédures sont couvertes par les règlements nationaux correspondants et les normes d'entretien.

Les matériels aptes au sectionnement doivent assurer en position d'ouverture (voir 2.4.21) une distance de sectionnement conforme aux prescriptions nécessaires pour accomplir la fonction de sectionnement (voir 7.2.3.1 et 7.2.7). L'indication de la position des contacts principaux doit être fournie par un ou plusieurs des dispositifs suivants:

- la position de l'organe de commande;
- un indicateur mécanique séparé;
- la visibilité des contacts mobiles.

L'efficacité de chacun des dispositifs d'indication équipant les matériels et sa tenue mécanique doivent être vérifiées selon 8.2.5.

Lorsque les dispositifs pour verrouiller les matériels en position d'ouverture sont fournis ou spécifiés par le constructeur, le verrouillage dans cette position doit seulement être possible lorsque les contacts principaux sont en position d'ouverture. Ceci doit être vérifié selon 8.2.5.

7.1.5 Indication of the contact position

7.1.5.1 Indicating means

When an equipment is provided with means for indicating the closed and open positions, these positions shall be unambiguous and clearly indicated. This is done by means of a position indicating device (see 2.3.18).

NOTE In the case of enclosed equipment, the indication may or may not be visible from the outside.

The relevant product standard may specify whether the equipment is to be provided with such an indicating device.

If symbols are used, they shall indicate the closed and open positions respectively, in accordance with IEC 60417-2:

60417-2-IEC-5007 | On (power)

60417-2-IEC-5008 ○ Off (power)

For equipment operated by means of two push-buttons, only the push-button designated for the opening operation shall be red or marked with the symbol "O".

Red colour shall not be used for any other push-button.

The colours of other push-buttons, illuminated push-buttons and indicator lights shall be in accordance with IEC 60073.

7.1.5.2 Indication by the actuator

When the actuator is used to indicate the position of the contacts, it shall automatically take up or stay, when released, in the position corresponding to that of the moving contacts; in this case, the actuator shall have two distinct rest positions corresponding to those of the moving contacts, but for automatic opening a third distinct position of the actuator may be provided.

7.1.6 Additional requirements for equipment suitable for isolation

7.1.6.1 Additional constructional requirements

NOTE 1 In the USA, devices meeting these additional requirements are not accepted as assuring isolation by themselves. Isolation requirements and procedures are covered in the relevant Federal regulations and maintenance standards.

Equipment suitable for isolation shall provide in the open position (see 2.4.21) an isolation distance in accordance with the requirements necessary to satisfy the isolating function (see 7.2.3.1 and 7.2.7). Indication of the position of the main contacts shall be provided by one or more of the following means:

- the position of the actuator;
- a separate mechanical indicator;
- visibility of the moving contacts.

The effectiveness of each of the means of indication provided on the equipment and its mechanical strength shall be verified in accordance with 8.2.5.

When means are provided or specified by the manufacturer to lock the equipment in the open position, locking in that position shall only be possible when the main contacts are in the open position. This shall be verified in accordance with 8.2.5.

Les matériels doivent être conçus de telle façon que l'organe de commande, la plaque avant ou le couvercle soient fixés aux matériels en assurant une indication correcte de la position des contacts et le verrouillage s'il existe.

NOTE 2 Le verrouillage en position de fermeture est admis pour des applications particulières.

NOTE 3 Lorsque des contacts auxiliaires sont fournis pour assurer l'interverrouillage, il convient que le temps de fonctionnement des contacts auxiliaires et des contacts principaux soit déclaré par le constructeur. Des prescriptions plus précises peuvent être données dans la norme de produit correspondante.

La position d'ouverture indiquée est la seule position dans laquelle est assurée la distance de sectionnement spécifiée entre les contacts.

Pour les matériels pourvus de positions telles que «position déclenchée» ou «position en attente», qui ne sont pas la position d'ouverture indiquée, ces positions doivent être identifiées sans ambiguïté. Le marquage de telles positions ne doit pas comprendre les symboles «I» ou «O».

Un organe de commande qui n'a qu'une seule position de repos ne doit pas être considéré comme approprié pour indiquer la position des contacts principaux.

7.1.6.2 Prescriptions supplémentaires pour le matériel assurant le verrouillage électrique avec des contacteurs ou des disjoncteurs

Lorsqu'un matériel apte au sectionnement est équipé d'un interrupteur auxiliaire pour le verrouillage électrique avec un (ou des) contacteurs ou un (ou des) disjoncteurs et prévu pour être utilisé dans des circuits de moteur, les prescriptions suivantes sont applicables sauf si le matériel est classé pour la catégorie d'emploi AC-23.

Un interrupteur auxiliaire doit être classé selon la CEI 60947-5-1 comme déclaré par le constructeur.

L'intervalle de temps entre les ouvertures des contacts de l'interrupteur auxiliaire et des contacts des pôles principaux doit être suffisant pour que le contacteur ou le disjoncteur associé coupe le courant avant l'ouverture des pôles principaux du matériel.

Sauf prescription contraire dans la documentation technique du constructeur, l'intervalle de temps ne doit pas être inférieur à 20 ms lorsque le matériel est manœuvré selon les instructions du constructeur.

La conformité doit être vérifiée en mesurant l'intervalle de temps entre l'instant de l'ouverture de l'interrupteur auxiliaire et l'instant de l'ouverture à vide des pôles principaux lorsque le matériel est manœuvré selon les instructions du constructeur.

Pendant la manœuvre de fermeture, les contacts de l'interrupteur auxiliaire doivent se fermer après ou en même temps que les contacts des pôles principaux.

Un intervalle de temps d'ouverture convenable peut également être assuré par une position intermédiaire (entre les positions FERMÉ et OUVERT) pour laquelle le ou les contacts de verrouillage est (sont) ouvert (s) et les pôles principaux restent fermés.

7.1.6.3 Prescriptions supplémentaires pour le matériel équipé de moyens de verrouillage par cadenas de la position d'ouverture

Les moyens de verrouillage doivent être conçus de telle façon qu'ils ne puissent pas être retirés lorsque le ou les cadenas appropriés sont installés. Lorsque le matériel est verrouillé même par un seul cadenas, il ne doit pas être possible en manœuvrant l'organe de commande, de réduire la distance d'isolement entre les contacts ouverts de telle façon qu'elle ne satisfasse plus aux prescriptions de 7.2.3.1b).

Equipment shall be designed so that the actuator, front plate or cover are fitted to the equipment in a manner which ensures correct contact position indication and locking, if provided.

NOTE 2 Locking in the closed position is permitted for particular applications.

NOTE 3 If auxiliary contacts are provided for interlocking purposes, the operating time of the auxiliary and main contacts should be declared by the manufacturer. More specific requirements may be given in the relevant product standard.

The indicated open position is the only position in which the specified isolation distance between the contacts is ensured.

For equipment provided with positions such as “tripped position” or “standby position”, which are not the indicated open position, those positions shall be clearly identified. The marking of such positions shall not include the symbols “I” or “O”.

An actuator having only one position of rest shall not be considered as appropriate to indicate the position of the main contact.

7.1.6.2 Supplementary requirements for equipment with provision for electrical interlocking with contactors or circuit-breakers

If equipment suitable for isolation is provided with an auxiliary switch for the purpose of electrical interlocking with contactor(s) or circuit-breaker(s) and intended to be used in motor circuits, the following requirements shall apply unless the equipment is rated for AC-23 utilization category.

An auxiliary switch shall be rated according to IEC 60947-5-1 as stated by the manufacturer.

The time interval between the opening of the contacts of the auxiliary switch and the contacts of the main poles shall be sufficient to ensure that the associated contactor or circuit-breaker interrupts the current before the main poles of the equipment open.

Unless otherwise stated in the manufacturer's technical literature, the time interval shall be not less than 20 ms when the equipment is operated according to the manufacturer's instructions.

Compliance shall be verified by measuring the time interval between the instant of opening of the auxiliary switch and the instant of opening of the main poles under no-load conditions when the equipment is operated according to the manufacturer's instructions.

During the closing operation the contacts of the auxiliary switch shall close after or simultaneously with the contacts of the main poles.

A suitable opening time interval may also be provided by an intermediate position (between the ON and OFF positions) at which the interlocking contact(s) is (are) open and the main poles remain closed.

7.1.6.3 Supplementary requirements for equipment provided with means for padlocking the open position

The locking means shall be designed in such a way that it cannot be removed with the appropriate padlock(s) installed. When the equipment is locked by even of a single padlock, it shall not be possible by operating the actuator, to reduce the clearance between open contacts to the extent that it no longer complies with the requirements of 7.2.3.1b).

En variante, on peut par conception fournir des moyens de verrouillage par cadenas interdisant l'accès à l'organe de commande.

La conformité aux prescriptions concernant le verrouillage de l'organe de commande doit être vérifiée en utilisant un cadenas spécifié par le constructeur ou un calibre équivalent, fournissant les conditions les plus contraignantes pour simuler un verrouillage. La force F , spécifiée en 8.2.5.2.1, doit être appliquée à l'organe de commande afin d'essayer de manœuvrer le matériel de la position d'ouverture à la position de fermeture. La force F étant maintenue, le matériel doit être soumis à une tension d'essai entre les contacts ouverts. Le matériel doit être capable de supporter la tension d'essai requise conformément au Tableau 14 pour la tension assignée de tenue aux chocs.

7.1.7 Bornes

7.1.7.1 Dispositions constructives

Toutes les pièces de la borne qui maintiennent le contact et le passage du courant doivent être en métal de résistance mécanique adéquate.

Les raccordements par bornes doivent être exécutés de telle sorte que les conducteurs puissent être raccordés à l'aide de vis, de ressorts ou d'autres moyens équivalents, permettant d'assurer en permanence la pression de contact nécessaire.

Les bornes doivent être réalisées de façon telle que les conducteurs puissent être fixés entre des surfaces adéquates sans dommage appréciable aux conducteurs ou aux bornes.

Les bornes ne doivent pas permettre aux conducteurs de se déplacer, ni pouvoir être elles-mêmes déplacées de façon nuisible au fonctionnement du matériel et la tension d'isolement ne doit pas tomber en dessous des valeurs assignées.

Si cela est requis par l'application, les bornes et les conducteurs peuvent être raccordés à l'aide de cosses pour conducteurs en cuivre uniquement.

NOTE 1 Des exemples de dimensions extérieures de cosses d'extrémité pouvant être directement raccordées à des bornes à goujon fileté du matériel sont donnés à l'Annexe P.

Des exemples de bornes sont donnés à l'Annexe D.

Les prescriptions de ce paragraphe doivent être vérifiées par les essais de 8.2.4.2, 8.2.4.3 et 8.2.4.4, suivant le cas.

NOTE 2 Les pays d'Amérique du Nord ont des prescriptions particulières pour les bornes convenant au raccordement de conducteurs en aluminium et leur marquage afin de repérer l'emploi de conducteurs en aluminium.

7.1.7.2 Capacité de raccordement

Le constructeur doit préciser le type (rigide – à âme massive ou câblée – ou souple), les sections minimales et maximales des conducteurs convenant à la borne, et, le cas échéant, le nombre de conducteurs raccordables simultanément à la borne. Toutefois, la section maximale ne doit pas être inférieure à celle qui est fixée en 8.3.3.3 pour l'essai d'échauffement et la borne doit être adaptée à un conducteur du même type (rigide – à âme massive ou câblée – ou souple) inférieur d'au moins deux tailles comme indiqué dans la colonne appropriée du Tableau 1.

NOTE 1 Les différentes normes de matériel peuvent prescrire des sections de conducteurs plus petites que les sections minimales.

NOTE 2 En raison des chutes de tension et d'autres considérations, les normes de matériel peuvent prescrire que les bornes conviennent à des conducteurs de section plus grande que celle qui est spécifiée pour l'essai d'échauffement. Les normes de matériel peuvent donner la relation entre les sections de conducteurs et les courants assignés.

Alternatively, the design may provide padlockable means to prevent access to the actuator.

Compliance with the requirements to padlock the actuator shall be verified using a padlock specified by the manufacturer or an equivalent gauge, giving the most adverse conditions, to simulate locking. The force F specified in 8.2.5.2.1 shall be applied to the actuator in an attempt to operate the equipment from the open position to the closed position. Whilst the force F is applied the equipment shall be subjected to a test voltage across open contacts. The equipment shall be capable of withstanding the test voltage required according to Table 14 appropriate to the rated impulse withstand voltage.

7.1.7 Terminals

7.1.7.1 Constructional requirements

All parts of terminals which maintain contact and carry current shall be of metal having adequate mechanical strength.

Terminal connections shall be such that the conductors may be connected by means of screws, springs or other equivalent means so as to ensure that the necessary contact pressure is maintained.

Terminals shall be so constructed that the conductors can be clamped between suitable surfaces without any significant damage either to conductors or terminals.

Terminals shall not allow the conductors to be displaced or be displaced themselves in a manner detrimental to the operation of equipment and the insulation voltage shall not be reduced below the rated values.

If required by the application, terminals and conductors may be connected by means of cable lugs for copper conductors only.

NOTE 1 Examples of overall dimensions of terminal lugs suitable to be directly connected to the stud terminals of equipment are given in Annex P.

Examples of terminals are given in Annex D.

The requirements of this subclause shall be verified by the tests of 8.2.4.2, 8.2.4.3 and 8.2.4.4, as applicable.

NOTE 2 North American countries have particular requirements for terminals suitable for aluminium conductors and marking to identify the use of aluminium conductors.

7.1.7.2 Connecting capacity

The manufacturer shall state the type (rigid – solid or stranded – or flexible), the minimum and the maximum cross-sections of conductors for which the terminal is suitable and, if applicable, the number of conductors simultaneously connectable to the terminal. However, the maximum cross-section shall not be smaller than that stated in 8.3.3.3 for the temperature-rise test and the terminal shall be suitable for conductors of the same type (rigid – solid or stranded – or flexible) at least two sizes smaller, as given in the appropriate column of Table 1.

NOTE 1 Conductor cross-sections smaller than the minimum may be required in different product standards.

NOTE 2 Because of voltage drop and other considerations, the product standards may require the terminals to be suitable for conductors of cross-sections larger than those specified for the temperature-rise test. The relationship between conductor cross-sections and rated currents may be given in the relevant product standards.

Les valeurs normales des sections des conducteurs ronds en cuivre (exprimées à la fois en unités du système métrique et en taille AWG/kcmil) sont indiquées au Tableau 1 qui donne aussi la correspondance approximative entre les dimensions des conducteurs exprimées suivant le système métrique de l'ISO et celles exprimées suivant le système AWG/kcmil.

7.1.7.3 Raccordement

Les bornes pour le raccordement des conducteurs extérieurs doivent être aisément accessibles au cours de l'installation.

Les vis et écrous de serrage ne doivent pas être utilisés pour la fixation de tout autre élément, bien qu'ils puissent maintenir les bornes à leur place ou les empêcher de tourner.

7.1.7.4 Identification et marquage des bornes

Les bornes doivent être identifiées de façon claire et permanente conformément à la CEI 60445 et à l'Annexe L sauf autre prescription de la norme de matériel correspondante.

Les bornes destinées exclusivement au raccordement du conducteur neutre doivent être repérées par la lettre «N», conformément à la CEI 60445.

La borne de terre de protection doit être repérée conformément à 7.1.9.3.

7.1.8 Prescriptions supplémentaires pour les matériels dotés d'un pôle neutre

Lorsqu'un matériel est doté d'un pôle destiné exclusivement au raccordement du neutre, ce pôle doit être clairement repéré à cet effet par la lettre N (voir 7.1.7.4).

Un pôle neutre interrompu ne doit pas couper le courant avant les autres pôles et ne doit pas établir le courant après les autres pôles.

Si un pôle ayant un pouvoir de coupure et de fermeture en court-circuit approprié (voir 2.5.14 et 2.5.15) est utilisé comme pôle neutre, alors tous les pôles, y compris le pôle neutre, peuvent fonctionner pratiquement ensemble.

NOTE Le pôle neutre peut être muni d'un déclencheur à maximum de courant.

Pour un matériel dont la valeur du courant thermique conventionnel à l'air libre ou sous enveloppe (voir 4.3.2.1 et 4.3.2.2) ne dépasse pas 63 A, cette valeur doit être la même pour tous les pôles.

Pour des valeurs supérieures du courant thermique conventionnel, le pôle neutre peut avoir une valeur de courant thermique conventionnel différente de celle des autres pôles, mais au moins égale à la plus grande des deux valeurs suivantes: la moitié de cette valeur ou 63 A.

7.1.9 Dispositions pour assurer la mise à la terre de protection

7.1.9.1 Dispositions constructives

Les masses (par exemple: châssis, bâti et parties fixes des enveloppes métalliques) autres que celles qui ne peuvent pas constituer un danger doivent être électriquement réunies entre elles et reliées à une borne de terre de protection pour le raccordement à une prise de terre ou à un conducteur de protection extérieur.

Cette prescription peut être satisfaite par les parties normales de construction qui offrent une continuité électrique convenable et s'applique au matériel utilisé seul ou incorporé dans un ensemble.

NOTE Si nécessaire, des prescriptions et des essais peuvent être spécifiés dans la norme de matériel correspondante.

Standard values of cross-section of round copper conductors (both metric and AWG/kcmil sizes) are shown in Table 1 which also gives the approximate relationship between ISO metric and AWG/kcmil sizes.

7.1.7.3 Connection

Terminals for connection to external conductors shall be readily accessible during installation.

Clamping screws and nuts shall not serve to fix any other component although they may hold the terminals in place or prevent them from turning.

7.1.7.4 Terminal identification and marking

Terminals shall be clearly and permanently identified in accordance with IEC 60445 and Annex L, unless superseded by the requirements of the relevant product standard.

Terminals intended exclusively for the neutral conductor shall be identified by the letter "N", in accordance with IEC 60445.

The protective earth terminal shall be identified in accordance with 7.1.9.3.

7.1.8 Additional requirements for equipment provided with a neutral pole

When an equipment is provided with a pole intended only for connecting the neutral, this pole shall be clearly identified to that effect by the letter N (see 7.1.7.4).

A switched neutral pole shall break not before and shall make not after the other poles.

If a pole having an appropriate short-circuit breaking and making capacity (see 2.5.14 and 2.5.15) is used as a neutral pole, then all poles, including the neutral pole, may operate substantially together.

NOTE The neutral pole may be fitted with an over-current release.

For equipment having a value of conventional thermal current (free air or enclosed, see 4.3.2.1 and 4.3.2.2) not exceeding 63 A, this value shall be identical for all poles.

For higher conventional thermal current values, the neutral pole may have a value of conventional thermal current different from that of the other poles, but not less than half that value or 63 A, whichever is the higher.

7.1.9 Provisions for protective earthing

7.1.9.1 Constructional requirements

The exposed conductive parts (e.g. chassis, framework and fixed parts of metal enclosures) other than those which cannot constitute a danger shall be electrically interconnected and connected to a protective earth terminal for connection to an earth electrode or to an external protective conductor.

This requirement can be met by the normal structural parts providing adequate electrical continuity and applies whether the equipment is used on its own or incorporated in an assembly.

NOTE If needed, requirements and tests may be specified in the relevant product standard.

Les masses sont considérées comme ne constituant pas un danger si elles ne peuvent être touchées sur de grandes surfaces ou saisies à la main ou si elles sont de petite taille (environ 50 mm × 50 mm) ou disposées de telle sorte qu'elles excluent tout contact avec des parties actives.

Des exemples de telles masses sont les vis, rivets, plaques signalétiques, noyaux de transformateurs, électro-aimants d'appareils de connexion et certaines pièces de déclencheurs quelle que soit leur taille.

7.1.9.2 Borne de terre de protection

La borne de terre de protection doit être aisément accessible et disposée de telle manière que la liaison du matériel à la prise de terre ou au conducteur de protection subsiste lorsque le couvercle ou toute autre partie amovible est enlevé.

La borne de terre de protection doit être convenablement protégée contre la corrosion.

Dans le cas de matériels ayant des structures conductrices, enveloppes, etc., des dispositions doivent être prises pour assurer la continuité électrique entre les masses de ce matériel et les gaines métalliques des conducteurs de raccordement.

La borne de terre de protection ne doit pas avoir d'autre fonction, sauf quand elle est destinée à être raccordée à un conducteur PEN (voir la note de 2.1.15). Dans ce cas, elle doit avoir également la fonction d'une borne de neutre et satisfaire en outre aux prescriptions applicables à la borne de terre de protection.

7.1.9.3 Marquage et identification de la borne de terre de protection


La borne de terre de protection doit être identifiée de façon claire et permanente par son marquage.

L'identification doit être réalisée par la couleur (vert-jaune) ou par la notation PE ou PEN, suivant le cas, conformément à 5.3 de la CEI 60445, ou par un symbole graphique sur le matériel.

Le symbole graphique à utiliser est le symbole:



conforme à la CEI 60417-2.

NOTE Le symbole  (60417-2-IEC-5017) recommandé précédemment doit être progressivement remplacé par le symbole préférentiel 60417-2-IEC-5019 donné ci-dessus.

7.1.10 Enveloppes pour le matériel

Les prescriptions ci-après ne s'appliquent qu'aux enveloppes fournies avec le matériel ou destinées à être utilisées avec celui-ci.

7.1.10.1 Conception

L'enveloppe doit être conçue de telle sorte que, lorsqu'elle est ouverte et que les autres dispositifs de protection, s'il y a lieu, sont retirés, toutes les parties auxquelles on doit pouvoir accéder pour l'installation ou l'entretien, selon les prescriptions du constructeur, soient facilement accessibles.

Exposed conductive parts are considered not to constitute a danger if they cannot be touched on large areas or grasped with the hand or if they are of small size (approximately 50 mm × 50 mm) or are so located as to exclude any contact with live parts.

Examples of these are screws, rivets, nameplates, transformer cores, electromagnets of switching devices and certain parts of releases, irrespective of their size.

7.1.9.2 Protective earth terminal

The protective earth terminal shall be readily accessible and so placed that the connection of the equipment to the earth electrode or to the protective conductor is maintained when the cover or any other removable part is removed.

The protective earth terminal shall be suitably protected against corrosion.

In the case of equipment with conductive structures, enclosures, etc., means shall be provided, if necessary, to ensure electrical continuity between the exposed conductive parts of the equipment and the metal sheathing of connecting conductors.

The protective earth terminal shall have no other function, except when it is intended to be connected to a PEN conductor (see 2.1.1.5 – Note). In this case, it shall also have the function of a neutral terminal in addition to meeting the requirements applicable to the protective earth terminal.

7.1.9.3 Protective earth terminal marking and identification


The protective earth terminal shall be clearly and permanently identified by its marking.

The identification shall be achieved by colour (green-yellow mark) or by the notation PE, or PEN, as applicable, in accordance with IEC 60445, subclause 5.3, or by a graphical symbol for use on equipment.

The graphical symbol to be used is the symbol:



in accordance with IEC 60417-2.

NOTE The symbol  (60417-2-IEC-5017), previously recommended, shall be progressively superseded by the preferred symbol 60417-2-IEC-5019 given above.

7.1.10 Enclosures for equipment

The following requirements are only applicable to enclosures supplied or intended to be used with the equipment.

7.1.10.1 Design

The enclosure shall be so designed that, when it is opened and other protective means, if any, are removed, all parts requiring access for installation and maintenance, as prescribed by the manufacturer, are readily accessible.

Un espace suffisant doit être ménagé à l'intérieur de l'enveloppe pour le passage des conducteurs venant de l'extérieur, depuis leur entrée dans l'enveloppe jusqu'aux bornes, pour assurer un raccordement convenable.

Les parties fixes d'une enveloppe métallique doivent être reliées électriquement aux autres masses du matériel et raccordées à une borne permettant leur raccordement à la terre ou à un conducteur de protection.

En aucun cas, une partie métallique amovible de l'enveloppe ne doit, lorsqu'elle est en place, se trouver isolée de la partie où est fixée la borne de terre.

Les parties amovibles de l'enveloppe doivent être solidement assujetties aux parties fixes par un dispositif tel qu'elles ne puissent se desserrer ni se détacher fortuitement en raison du fonctionnement du matériel ou sous l'effet de ses vibrations.

Quand une enveloppe est conçue de façon à permettre l'ouverture de couvercles sans l'aide d'outils, des mesures doivent être prises pour éviter la perte des dispositifs de fixation.

Une enveloppe intégrée est considérée comme une partie non amovible.

Lorsque l'enveloppe est utilisée pour le montage de boutons poussoirs, il convient que le démontage de ces boutons se fasse depuis l'intérieur de l'enveloppe. Le démontage depuis l'extérieur de l'enveloppe doit uniquement être réalisé à l'aide d'un outil prévu à cet effet.

7.1.10.2 Isolement

Si, afin d'empêcher tout contact entre une enveloppe métallique et les parties actives, l'enveloppe est complètement ou partiellement revêtue d'un matériau isolant, ce revêtement doit adhérer de façon sûre à l'enveloppe.

7.1.11 Degrés de protection du matériel sous enveloppe

Les degrés de protection du matériel sous enveloppe et les essais correspondants figurent à l'Annexe C.

7.1.12 Traction, torsion et flexion avec des conduits métalliques

Les enveloppes en polymère du matériel, intégrées ou non, fournies avec des entrées pour conduit taraudées, prévues pour une connexion avec des conduits rigides métalliques filetés, prévus pour un service très dur et conformes à la CEI 60981, doivent supporter les contraintes qui apparaissent lors de l'installation telles que traction, torsion et flexion.

La conformité est vérifiée par l'essai de 8.2.7.

7.2 Dispositions relatives au fonctionnement

Les dispositions suivantes s'appliquent à un matériel propre et neuf, sauf spécification contraire de la norme de matériel correspondante.

7.2.1 Conditions de fonctionnement

7.2.1.1 Généralités

Le matériel doit être manœuvré selon les instructions du constructeur ou celles de la norme de matériel correspondante, en particulier pour le matériel à manœuvre dépendante manuelle pour lequel les pouvoirs de fermeture et de coupure peuvent dépendre de l'habileté de l'opérateur.

Sufficient space shall be provided inside the enclosure for the accommodation of external conductors from their point of entry into the enclosure to the terminals to ensure adequate connection.

The fixed parts of a metal enclosure shall be electrically connected to the other exposed conductive parts of the equipment and connected to a terminal which enables them to be earthed or connected to a protective conductor.

Under no circumstances shall a removable metal part of the enclosure be insulated from the part carrying the earth terminal when the removable part is in place.

The removable parts of the enclosure shall be firmly secured to the fixed parts by a device so that they cannot be accidentally loosened or detached owing to the effects of operation of the equipment or vibrations.

When an enclosure is so designed as to allow the covers to be opened without the use of tools, means shall be provided to prevent loss of the fastening devices.

An integral enclosure is considered to be a non-removable part.

If the enclosure is used for mounting push-buttons, removal of buttons should be from the inside of the enclosure. Removal from the outside shall only be by use of a tool intended for this purpose.

7.1.10.2 Insulation

If, in order to prevent accidental contact between a metallic enclosure and live parts, the enclosure is partly or completely lined with insulating material, then this lining shall be securely fixed to the enclosure.

7.1.11 Degrees of protection of enclosed equipment

Degrees of protection of enclosed equipment and relevant tests are given in Annex C.

7.1.12 Conduit pull-out, torque and bending with metallic conduits

Polymeric enclosures of equipment, whether integral or not, provided with threaded conduit entries, intended for the connection of extra heavy duty, rigid threaded metal conduits complying with IEC 60981, shall withstand the stresses occurring during its installation such as pull-out, torque, bending.

Compliance shall be verified by the test of 8.2.7.

7.2 Performance requirements

The following requirements apply to clean new equipment unless otherwise stated in the relevant product standard.

7.2.1 Operating conditions

7.2.1.1 General

The equipment shall be operated in accordance with the manufacturer's instructions or the relevant product standard, especially for equipment with dependent manual operation where the making and breaking capacities may depend on the skill of the operator.

7.2.1.2 Limites de fonctionnement des matériels à manœuvre à source d'énergie extérieure

Sauf indication contraire de la norme de matériel correspondante, la fermeture des matériels électromagnétiques et électropneumatiques doit être assurée pour toute tension d'alimentation de commande comprise entre 85 % et 110 % de sa valeur assignée U_s et pour une température de l'air ambiant comprise entre -5 °C et $+40\text{ °C}$. Ces limites s'appliquent au courant continu ou au courant alternatif, suivant le cas.

Pour les matériels pneumatiques et électropneumatiques, les limites de la pression d'alimentation d'air sont, sauf indication contraire, 85 % et 110 % de la pression assignée.

Lorsqu'un domaine de fonctionnement est annoncé, la valeur de 85 % s'applique à la valeur inférieure du domaine et la valeur de 110 % s'applique à la valeur supérieure du domaine.

NOTE Pour les matériels à accrochage, les limites de fonctionnement doivent normalement faire l'objet d'un accord entre le constructeur et l'utilisateur.

Pour les matériels électromagnétiques et électropneumatiques, la tension de retombée ne doit pas être supérieure à 75 % de la tension assignée d'alimentation de commande U_s , ni inférieure à 20 % de U_s dans le cas du courant alternatif, à la fréquence assignée, ou 10 % de U_s dans le cas du courant continu.

Pour les matériels pneumatiques et électropneumatiques, l'ouverture doit avoir lieu, sauf indication contraire, pour une pression comprise entre 75 % et 10 % de la pression assignée.

Lorsqu'un domaine de fonctionnement est annoncé, les valeurs de 20 % ou 10 %, selon le cas, s'appliquent à la valeur supérieure du domaine et la valeur de 75 % à la valeur inférieure du domaine.

Dans le cas des bobines, les valeurs limites pour la retombée sont valables lorsque la résistance du circuit de la bobine est égale à celle obtenue à -5 °C . Ceci peut être vérifié par le calcul en se servant des valeurs obtenues à la température ambiante normale.

7.2.1.3 Limites de fonctionnement des relais et déclencheurs à minimum de tension

a) Tension de fonctionnement

Un relais ou déclencheur à minimum de tension, lorsqu'il est associé à un appareil de connexion, doit provoquer l'ouverture du matériel, même lorsque la tension décroît lentement, pour une valeur comprise entre 70 % et 35 % de sa tension assignée.

NOTE Un déclencheur à manque de tension est un type particulier de déclencheur à minimum de tension pour lequel la tension de fonctionnement est comprise entre 35 % et 10 % de la tension assignée d'alimentation.

Un relais ou déclencheur à minimum de tension doit empêcher la fermeture du matériel lorsque sa tension d'alimentation est inférieure à 35 % de la tension assignée de ce relais ou de ce déclencheur; il doit permettre la fermeture du matériel à des tensions d'alimentation égales ou supérieures à 85 % de la valeur assignée. Sauf prescription contraire de la norme de matériel correspondante, la limite supérieure de la tension d'alimentation doit être 110 % de sa valeur assignée.

Les valeurs indiquées ci-dessus s'appliquent aussi bien en courant continu qu'en courant alternatif, à la fréquence assignée.

b) Durée de fonctionnement

Pour un relais ou déclencheur à retard à manque de tension, le retard doit être mesuré à partir de l'instant où la tension atteint sa valeur de fonctionnement jusqu'à celui où le relais ou le déclencheur actionne le dispositif de déclenchement du matériel.

7.2.1.2 Limits of operation of power operated equipment

Unless otherwise stated in the relevant product standard, electromagnetic and electro-pneumatic equipment shall close with any control supply voltage between 85 % and 110 % of its rated value U_s and an ambient air temperature between -5 °C and $+40\text{ °C}$. These limits apply to d.c. or a.c. as appropriate.

For pneumatic and electro-pneumatic equipment, unless otherwise stated, the limits of the air supply pressure are 85 % and 110 % of the rated pressure.

Where a range of operation is given, the value of 85 % shall apply to the lower limit of the range, and the value of 110 % to the upper limit of the range.

NOTE For latched equipment, operating limits should be agreed upon between manufacturer and user.

For electromagnetic and electro-pneumatic equipment, the drop-out voltage shall not be higher than 75 % of the rated control supply voltage U_s nor lower than 20 % of U_s in the case of a.c. at rated frequency, or 10 % of U_s in the case of d.c.

For pneumatic and electro-pneumatic equipment, unless otherwise stated, opening shall occur at a pressure between 75 % and 10 % of the rated pressure.

Where a range of operation is given, the value of 20 % or 10 %, as the case may be, shall apply to the upper limit of the range, and the value of 75 % to the lower limit of the range.

In the case of coils, the limiting drop-out values apply when the coil circuit resistance is equal to that obtained at -5 °C . This may be verified by a calculation based on the values obtained at normal ambient temperature.

7.2.1.3 Limits of operation of under-voltage relays and releases

a) Operating voltage

An under-voltage relay or release, when associated with a switching device, shall operate to open the equipment even on a slowly falling voltage within the range between 70 % and 35 % of its rated voltage.

NOTE A no-voltage release is a special form of under-voltage release in which the operating voltage is between 35 % and 10 % of the rated supply voltage.

An under-voltage relay or release shall prevent the closing of the equipment when the supply voltage is below 35 % of the rated voltage of the relay or release; it shall permit closing of the equipment at supply voltages equal to or above 85 % of its rated value.

Unless otherwise stated in the relevant product standard, the upper limit of the supply voltage shall be 110 % of its rated value.

The figures given above apply equally to d.c. and to a.c. at rated frequency.

b) Operating time

For a time-delay under-voltage relay or release, the time-lag shall be measured from the instant when the voltage reaches the operating value until the instant when the relay or release actuates the tripping device of the equipment.

7.2.1.4 Limites de fonctionnement des déclencheurs shunt

Un déclencheur shunt d'ouverture doit provoquer le déclenchement pour toutes les conditions de fonctionnement du matériel où la tension d'alimentation du déclencheur shunt, mesurée pendant la manœuvre de déclenchement, reste comprise entre 70 % et 110 % de la tension assignée d'alimentation de commande et, dans le cas du courant alternatif, à la fréquence assignée.

7.2.1.5 Limites de fonctionnement des relais et déclencheurs à manœuvre par variation de courant

Les limites de fonctionnement des relais et déclencheurs à manœuvre par variation de courant doivent être précisées dans la norme de matériel correspondante.

NOTE Le terme «relais et déclencheurs à manœuvre par variation de courant» vise les relais ou déclencheurs à manœuvre de courant les relais ou déclencheurs de surcharge, les relais ou déclencheurs à retour de courant, etc.

7.2.2 Echauffement

L'échauffement des parties d'un matériel, mesuré au cours d'un essai effectué dans les conditions spécifiées en 8.3.3.3, ne doit pas dépasser les valeurs fixées dans ce paragraphe.

NOTE 1 Les échauffements en service normal peuvent être différents des valeurs d'essai, suivant les conditions d'installation et la taille des conducteurs raccordés.

NOTE 2 Les limites d'échauffement données aux Tableaux 2 et 3 s'appliquent à un matériel essayé à l'état neuf et propre. Les normes de matériel peuvent prescrire des valeurs différentes pour des conditions d'essai différentes et pour des appareils de petites dimensions, mais ne dépassant pas de plus de 10 K les valeurs indiquées ci-dessus.

7.2.2.1 Bornes

L'échauffement des bornes ne doit pas dépasser les valeurs précisées au Tableau 2.

7.2.2.2 Parties accessibles

L'échauffement des parties accessibles ne doit pas dépasser les valeurs précisées au Tableau 3.

NOTE Les limites d'échauffement des autres parties sont données en 7.2.2.8.

7.2.2.3 Température de l'air ambiant

Les limites d'échauffement figurant aux Tableaux 2 et 3 ne sont applicables que si la température de l'air ambiant reste comprise entre les limites indiquées en 6.1.1.

7.2.2.4 Circuit principal

Le circuit principal d'un matériel doit pouvoir supporter le courant thermique conventionnel de ce matériel sans que les échauffements dépassent les limites spécifiées aux Tableaux 2 et 3 au cours des essais conformes à 8.3.3.3.4.

7.2.2.5 Circuits de commande

Les circuits de commande d'un matériel, y compris les appareils pour circuits de commande à utiliser pour les manœuvres de fermeture et d'ouverture de ce matériel, doivent permettre d'assurer le service assigné suivant 4.3.4 ainsi que d'effectuer les essais d'échauffement spécifiés en 8.3.3.3.5 sans que les échauffements dépassent les limites fixées aux Tableaux 2 et 3.

7.2.2.6 Enroulements des bobines et des électro-aimants

Lorsque le courant passe dans le circuit principal, les enroulements des bobines et des électro-aimants doivent supporter leur tension assignée, sans que les échauffements dépassent les limites spécifiées en 7.2.2.8 au cours des essais conformes à 8.3.3.3.6.

7.2.1.4 Limits of operation of shunt releases

A shunt release for opening shall cause tripping under all operating conditions of an equipment when the supply voltage of the shunt release measured during the tripping operation remains between 70 % and 110 % of the rated control supply voltage and, if a.c., at the rated frequency.

7.2.1.5 Limits of operation of current operated relays and releases

Limits of operation of current operated relays and releases shall be stated in the relevant product standard.

NOTE The term "current operated relays and releases" covers over-current relays or releases, overload relays or releases, reverse current relays or releases, etc.

7.2.2 Temperature-rise

The temperature-rises of the parts of an equipment, measured during a test carried out under the conditions specified in 8.3.3.3, shall not exceed the values stated in this subclause.

NOTE 1 Temperature-rise in normal service may differ from the test values, depending on the installation conditions and size of connected conductors.

NOTE 2 The temperature-rise limits given in Tables 2 and 3 apply to equipment tested in new and clean condition. Different values may be prescribed by product standards for different test conditions and for devices of small dimensions but not exceeding the above values by more than 10 K.

7.2.2.1 Terminals

The temperature-rises of terminals shall not exceed the values stated in Table 2.

7.2.2.2 Accessible parts

The temperature-rises of accessible parts shall not exceed the values stated in Table 3.

NOTE The temperature-rise limits of other parts are given in 7.2.2.8.

7.2.2.3 Ambient air temperature

The temperature-rise limits given in Tables 2 and 3 are applicable only if the ambient air temperature remains within the limits given in 6.1.1.

7.2.2.4 Main circuit

The main circuit of an equipment shall be capable of carrying the conventional thermal current of the equipment without the temperature-rises exceeding the limits specified in Tables 2 and 3 when tested in accordance with 8.3.3.3.4.

7.2.2.5 Control circuits

The control circuits of an equipment, including control circuit devices to be used for the closing and operating operations of an equipment, shall permit the rated duty according to 4.3.4 and also the temperature-rises tests specified in 8.3.3.3.5 to be made without the temperature-rises exceeding the limits specified in Tables 2 and 3.

7.2.2.6 Windings of coils and electromagnets

With current flowing through the main circuit the windings of coils and electromagnets shall withstand their rated voltage without the temperature-rises exceeding the limits specified in 7.2.2.8 when tested in accordance with 8.3.3.3.6.

NOTE Ce paragraphe ne s'applique pas aux bobines à fonctionnement impulsionnel dont le régime est défini par le constructeur.

7.2.2.7 Circuits auxiliaires

Les circuits auxiliaires d'un matériel, y compris les interrupteurs auxiliaires, doivent pouvoir supporter leur courant thermique conventionnel sans que les échauffements dépassent les limites spécifiées dans les Tableaux 2 et 3 au cours des essais conformes à 8.3.3.3.7.

NOTE Si un circuit auxiliaire fait partie intégrante d'un matériel, il suffit de l'essayer en même temps que ce matériel, mais à son courant d'emploi réel.

7.2.2.8 Autres parties

Les échauffements qui ont lieu au cours de l'essai ne doivent occasionner aucun dommage aux parties transportant le courant ou aux parties adjacentes du matériel. En ce qui concerne les matériaux isolants, en particulier, le constructeur doit démontrer la conformité à ces dispositions en se référant à l'indice de température du matériau isolant (déterminé par exemple par les méthodes de la CEI 60216) ou par conformité à la CEI 60085.

7.2.3 Propriétés diélectriques

Les propriétés diélectriques sont basées sur les publications fondamentales de sécurité CEI 60664-1 et CEI 61140.

- a) Les prescriptions ci-après donnent les moyens de réaliser la coordination de l'isolement d'un matériel avec les conditions rencontrées dans l'installation.
- b) Le matériel doit pouvoir supporter:
 - la tension assignée de tenue aux chocs (voir 4.3.1.3) correspondant à la catégorie de surtension figurant en Annexe H;
 - la tension de tenue aux chocs entre les contacts ouverts des matériels aptes au sectionnement comme indiqué au Tableau 14;
 - la tension de tenue à fréquence industrielle.

NOTE La corrélation entre la tension nominale du réseau d'alimentation et la tension assignée de tenue aux chocs du matériel est donnée en Annexe H.

La tension assignée de tenue aux chocs pour une valeur donnée de la tension assignée d'emploi (voir notes 1 et 2 de 4.3.1.1) doit ne pas être inférieure à celle qui correspond en Annexe H à la tension nominale et à la catégorie de surtension appropriée du réseau d'alimentation du circuit à l'endroit où le matériel est destiné à être utilisé.

- c) Les prescriptions du présent paragraphe doivent être vérifiées par les essais décrits en 8.3.3.4.

7.2.3.1 Tension de tenue aux chocs

1) Circuit principal

- a) Les distances d'isolement entre les parties actives et les parties destinées à être reliées à la terre, ainsi que les distances entre les pôles doivent supporter la tension d'essai donnée au Tableau 12 en fonction de la tension assignée de tenue aux chocs.
- b) Les distances d'isolement entre les contacts ouverts doivent supporter:
 - la tension de tenue aux chocs spécifiée, le cas échéant, dans la norme de produit correspondante;
 - dans le cas du matériel désigné comme étant apte au sectionnement, la tension d'essai donnée au Tableau 14 en fonction de la tension assignée de tenue aux chocs.

NOTE Il convient que l'isolation solide du matériel associée aux distances d'isolement a) et/ou b) soit soumise à la tension de tenue aux chocs spécifiée en a) et/ou b), suivant les cas.

NOTE This subclause does not apply to pulse-operated coils, whose operating conditions are defined by the manufacturer.

7.2.2.7 Auxiliary circuits

Auxiliary circuits of an equipment including auxiliary switches shall be capable of carrying their conventional thermal current without the temperature-rise exceeding the limits specified in Tables 2 and 3, when tested in accordance with 8.3.3.3.7.

NOTE If an auxiliary circuit forms an integral part of the equipment, it suffices to test it at the same time as the main equipment, but at its actual service current.

7.2.2.8 Other parts

The temperature-rises obtained during the test shall not cause damage to current-carrying parts or adjacent parts of the equipment. In particular, for insulating materials, the manufacturer shall demonstrate compliance either by reference to the insulation temperature index (determined for example by the methods of IEC 60216) or by compliance with IEC 60085.

7.2.3 Dielectric properties

The dielectric properties are based on basic safety publications IEC 60664-1 and IEC 61140.

- a) The following requirements provide the means of achieving co-ordination of insulation of equipment with the conditions within the installation.
- b) The equipment shall be capable of withstanding:
 - the rated impulse withstand voltage (see 4.3.1.3) in accordance with the overvoltage category given in Annex H;
 - the impulse withstand voltage across the contact gaps of devices suitable for isolation as given in Table 14;
 - the power-frequency withstand voltage.

NOTE The correlation between the nominal voltage of the supply system and the rated impulse withstand voltage of the equipment is given in Annex H.

The rated impulse withstand voltage for a given rated operational voltage (see notes 1 and 2 to 4.3.1.1) shall be not less than that corresponding in Annex H to the nominal voltage of the supply system of the circuit at the point where the equipment is to be used, and the appropriate overvoltage category.

- c) The requirements of this subclause shall be verified by the tests of 8.3.3.4.

7.2.3.1 Impulse withstand voltage

1) Main circuit

- a) Clearances from live parts to parts intended to be earthed and between poles shall withstand the test voltage given in Table 12 appropriate to the rated impulse withstand voltage.
- b) Clearances across the open contacts shall withstand:
 - the impulse withstand voltage specified, where applicable, in the relevant product standard;
 - for equipment designated as suitable for isolation, the test voltage given in Table 14 appropriate to the rated impulse withstand voltage.

NOTE Solid insulation of equipment associated with clearances a) and/or b) above should be subjected to the impulse voltage specified in a) and/or b), as applicable.

2) Circuits auxiliaires et circuits de commande

- a) Les circuits auxiliaires et les circuits de commande qui sont directement alimentés à partir du circuit principal à la tension assignée d'emploi doivent répondre aux dispositions énoncées en 7.2.3.1, points 1) a) (voir aussi la note de 7.2.3.1 1)).
- b) Les circuits auxiliaires et les circuits de commande qui ne sont pas alimentés directement à partir du circuit principal peuvent avoir une tenue aux surtensions différente de celle du circuit principal. Les distances d'isolement et l'isolation solide associée de ces circuits, alternatifs ou continus, doivent supporter la tension appropriée, conformément à l'Annexe H.

7.2.3.2 Tension de tenue à fréquence industrielle des circuits principaux, auxiliaires et de commande

- a) Les essais diélectriques à fréquence industrielle sont utilisés dans les cas suivants:
 - essais diélectriques considérés comme essais de type pour la vérification de l'isolation solide;
 - vérification de la tenue diélectrique comme critère de défaut après les essais de type de manœuvre ou de court-circuit;
 - essais individuels.
- b) Essais de type des propriétés diélectriques
Les essais des propriétés diélectriques en tant qu'essais de type doivent être effectués selon 8.3.3.4.
Pour le matériel apte au sectionnement, le courant de fuite maximal doit être conforme à 7.2.7 et doit être vérifié selon 8.3.3.4.
- c) Vérification de la tenue diélectrique après essais de manœuvre ou de court-circuit
La vérification de la tenue diélectrique après des essais de manœuvre et de court-circuit, comme critère de défaillance, est toujours effectuée sous tension à fréquence industrielle selon les prescriptions du point 4) de 8.3.3.4.1.
Pour le matériel apte au sectionnement, le courant de fuite maximal doit être conforme à 7.2.7, doit être vérifié selon 8.3.3.4 et sa valeur ne doit pas dépasser les valeurs spécifiées dans la norme de produit correspondante.
- d) Disponible
- e) Vérification de la tenue diélectrique au cours des essais individuels
Les essais destinés à déceler les défaillances de construction et celles des matériaux sont effectués en tension à fréquence industrielle conformément au point 2) de 8.3.3.4.2.

7.2.3.3 Distance d'isolement

Les distances d'isolement doivent avoir une valeur suffisante pour permettre au matériel de supporter la tension assignée de tenue aux chocs, conformément à 7.2.3.1.

Les distances d'isolement doivent avoir une valeur supérieure à celles du Tableau 13 pour le cas B (champ homogène) (voir 2.5.62), et être vérifiées par un essai sur prélèvement conforme à 8.3.3.4.3. Cet essai n'est pas exigé si les distances d'isolement correspondant à la tension assignée de tenue aux chocs et au degré de pollution sont supérieures aux valeurs figurant au Tableau 13 pour le cas A (champ non homogène).

La méthode de mesure des distances d'isolement est donnée en Annexe G.

2) Auxiliary and control circuits

- a) Auxiliary and control circuits which operate directly from the main circuit at the rated operational voltage shall comply with the requirements of item 1) a) of 7.2.3.1 (see also the note of 7.2.3.1 1)).
- b) Auxiliary and control circuits which do not operate directly from the main circuit may have an overvoltage withstand capacity different from that of the main circuit. Clearances and associated solid insulation of such circuits, whether a.c. or d.c., shall withstand the appropriate voltage in accordance with Annex H.

7.2.3.2 Power-frequency withstand voltage of the main, auxiliary and control circuits

a) Power-frequency tests are used in the following cases:

- dielectric tests as type tests for the verification of solid insulation;
- dielectric withstand verification, as a criterion of failure, after switching or short-circuit type tests;
- routine tests.

b) Type tests of dielectric properties

The tests of dielectric properties, as type tests, shall be made in accordance with 8.3.3.4.

For equipment suitable for isolation, the maximum leakage current shall be in accordance with 7.2.7 and shall be tested according to 8.3.3.4.

c) Verification of dielectric withstand after switching or short-circuit tests

The verification of dielectric withstand after switching and short-circuit tests as a criterion of failure, is always made at power-frequency voltage in accordance with item 4) of 8.3.3.4.1.

For equipment suitable for isolation, the maximum leakage current shall be in accordance with 7.2.7, shall be tested according to 8.3.3.4 and shall not exceed the values specified in the relevant product standard.

d) Vacant

e) Verification of dielectric withstand during routine tests

Tests to detect faults in materials and workmanship are made at power-frequency voltage, in accordance with item 2) of 8.3.3.4.2.

7.2.3.3 Clearances

Clearances shall be sufficient to enable the equipment to withstand the rated impulse withstand voltage, according to 7.2.3.1.

Clearances shall be higher than the values given in Table 13, for case B (homogeneous field) (see 2.5.62) and verified by a sampling test according to 8.3.3.4.3. This test is not required if the clearances, related to the rated impulse withstand voltage and pollution degree, are higher than the values given in Table 13 for case A (inhomogeneous field).

The method of measuring clearances is given in Annex G.

7.2.3.4 Lignes de fuite

a) Dimensions

Pour les degrés de pollution 1 et 2, les lignes de fuite ne doivent pas être inférieures aux distances d'isolement associées, déterminées conformément à 7.2.3.3. Pour les degrés de pollution 3 et 4, les lignes de fuite ne doivent pas être inférieures aux distances d'isolement du cas A (Tableau 13) pour réduire les risques de décharge disruptive occasionnée par des surtensions, même si ces distances d'isolement sont inférieures aux valeurs du cas A, comme le permet 7.2.3.3.

La méthode de mesure des lignes de fuite est donnée en Annexe G.

Les lignes de fuite doivent correspondre au degré de pollution tel qu'il est spécifié en 6.1.3.2 ou à celui qui est défini dans la norme de produit correspondante, et au groupe de matériau correspondant à la tension assignée d'isolement ou à la tension locale figurant au Tableau 15.

Les groupes de matériau sont classés comme suit, suivant le domaine de valeurs de l'indice de résistance au cheminement (IRC) (voir 2.5.65):

- Groupe de matériau I $600 \leq \text{IRC}$
- Groupe de matériau II $400 \leq \text{IRC} < 600$
- Groupe de matériau IIIa $175 \leq \text{IRC} < 400$
- Groupe de matériau IIIb $100 \leq \text{IRC} < 175$

NOTE 1 Les valeurs de l'IRC se réfèrent aux valeurs obtenues suivant la méthode A de la CEI 60112, pour le matériau isolant utilisé.

NOTE 2 Pour les matériaux isolants en matière non organique, par exemple le verre ou la céramique, qui ne cheminent pas, il n'est pas nécessaire que les lignes de fuite soient plus grandes que leur distance d'isolement associée; il convient toutefois de tenir compte du risque d'amorçage.

b) Emploi de nervures

Une ligne de fuite peut être réduite à 0,8 fois la valeur appropriée du Tableau 15 en utilisant des nervures de 2 mm de hauteur minimale, quel que soit le nombre de nervures. La largeur minimale de la base de la nervure est déterminée par des conditions mécaniques (voir G.2).

c) Applications spéciales

Les matériels prévus pour certaines applications où les graves conséquences d'un défaut d'isolement sont à considérer doivent avoir un ou plusieurs des facteurs d'influence du Tableau 15 (distances, matériaux isolants, pollution au micro-environnement) déterminés de manière à obtenir une tension d'isolement plus élevée que la tension assignée d'isolement indiquée conformément au Tableau 15.

7.2.3.5 Isolation solide

L'isolation solide doit être vérifiée soit par des essais à fréquence industrielle, selon les prescriptions du point 3) de 8.3.3.4.1 ou par des essais en courant continu dans le cas de matériel pour courant continu.

Les règles de dimensionnement pour l'isolation solide et les tensions d'essai en courant continu sont à l'étude.

7.2.3.6 Espacements entre circuits distincts

Pour fixer les dimensions des distances d'isolement, des lignes de fuite et de l'isolation solide entre des circuits distincts, il faut utiliser les tensions les plus élevées (tension assignée de tenue aux chocs pour les distances d'isolement et l'isolation solide associée et tension assignée d'isolement ou tension locale pour les lignes de fuite).

7.2.3.4 Creepage distances

a) Dimensioning

For pollution degrees 1 and 2, creepage distances shall be not less than the associated clearances selected according to 7.2.3.3. For pollution degrees 3 and 4, the creepage distances shall be not less than the case A clearances (Table 13) to reduce the risk of disruptive discharge due to overvoltages, even if the clearances are smaller than the values of case A as permitted in 7.2.3.3.

The method of measuring creepage distances is given in Annex G.

Creepage distances shall correspond to a pollution degree as specified in 6.1.3.2 or to that defined in the relevant product standard and to the corresponding material group at the rated insulation or working voltage given in Table 15.

Material groups are classified as follows, according to the range of values of the comparative tracking index (CTI) (see 2.5.65):

- Material Group I $600 \leq \text{CTI}$
- Material Group II $400 \leq \text{CTI} < 600$
- Material Group IIIa $175 \leq \text{CTI} < 400$
- Material Group IIIb $100 \leq \text{CTI} < 175$

NOTE 1 The CTI values refer to the values obtained in accordance with IEC 60112, method A, for the insulating material used.

NOTE 2 For inorganic insulating materials, for example glass or ceramics, which do not track, creepage distances need not be greater than their associated clearances. However, the risk of disruptive discharge should be considered.

b) Use of ribs

A creepage distance can be reduced to 0,8 of the relevant value of Table 15 by using ribs of 2 mm minimum height, irrespective of the number of ribs. The minimum base of the rib is determined by mechanical requirements (see G.2).

c) Special applications

Equipment intended for certain applications where severe consequences of an insulation fault have to be taken into account shall have one or more of the influencing factors of Table 15 (distances, insulating materials, pollution in the micro-environment) utilized in such a way as to achieve a higher insulation voltage than the rated insulation voltage given to the equipment according to Table 15.

7.2.3.5 Solid insulation

Solid insulation shall be verified by either power-frequency tests, in accordance with item 3) of 8.3.3.4.1, or d.c. tests in the case of d.c. equipment.

Dimensioning rules for solid insulation and d.c. test voltages are under consideration.

7.2.3.6 Spacing between separate circuits

For dimensioning clearances, creepage distances and solid insulation between separate circuits, the highest voltage ratings shall be used (rated impulse withstand voltage for clearances and associated solid insulation and rated insulation voltage or working voltage for creepage distances).

7.2.3.7 Prescriptions pour le matériel avec séparation de protection

Les prescriptions pour le matériel avec séparation de protection sont données dans l'Annexe N.

7.2.4 Aptitude à l'établissement, au passage et à la coupure des courants à vide et dans les conditions normales de charge et de surcharge

7.2.4.1 Pouvoirs de fermeture et de coupure

Le matériel doit pouvoir établir et couper les courants de charge et de surcharge sans défaillance dans les conditions précisées dans la norme de matériel correspondante pour les catégories d'emploi prescrites et le nombre de manœuvres fixé dans la norme de matériel correspondante (voir aussi les conditions générales d'essai de 8.3.3.5).

7.2.4.2 Fonctionnement en service

Les essais relatifs au fonctionnement en service d'un matériel sont destinés à vérifier que le matériel est capable d'établir, de transporter et de couper sans défaillance les courants traversant son circuit principal dans les conditions correspondant à la catégorie d'emploi spécifiée, s'il y a lieu.

Les prescriptions spécifiques et les conditions d'essai doivent être précisées dans la norme de matériel correspondante et peuvent concerner:

- le fonctionnement en service à vide, pour lequel les essais sont effectués avec les circuits de commande sous tension et le circuit principal hors tension, afin de démontrer que le matériel satisfait aux conditions de fonctionnement spécifiées pour les limites supérieures et inférieures de tension et/ou de pression précisées pour le circuit de commande pendant les manœuvres de fermeture et d'ouverture;
- le fonctionnement en service en charge au cours duquel le matériel doit établir et couper les courants spécifiés correspondant, le cas échéant, à sa catégorie d'emploi pour le nombre de manœuvres précisé dans la norme de matériel correspondante.

Les vérifications du fonctionnement à vide et en charge peuvent être combinées en une séquence d'essais si la norme de matériel correspondante le précise.

7.2.4.3 Durabilité

NOTE Le terme «durabilité» a été choisi au lieu de «endurance» pour exprimer le nombre probable de cycles de manœuvres que peut effectuer le matériel sans remise en état ou remplacement de pièces. En outre, le terme «endurance» est aussi employé couramment pour désigner le fonctionnement en service défini en 7.2.4.2 et il a été estimé nécessaire de ne pas utiliser le terme «endurance» dans la présente norme afin d'éviter toute confusion entre ces deux concepts.

7.2.4.3.1 Durabilité mécanique

En ce qui concerne sa résistance à l'usure mécanique, un matériel est caractérisé par le nombre, indiqué dans la norme de matériel correspondante, de cycles de manœuvres à vide (c'est-à-dire sans courant aux contacts principaux) qu'il est susceptible d'effectuer avant qu'il ne devienne nécessaire de procéder à la révision ou au remplacement de pièces mécaniques; cependant, un entretien normal selon les instructions du constructeur peut être admis pour les matériels conçus pour être entretenus.

Chaque cycle de manœuvres consiste en une manœuvre de fermeture suivie d'une manœuvre d'ouverture.

Le matériel doit être monté conformément aux instructions du constructeur pour l'essai.

Le nombre préférentiel de cycles de manœuvres à vide doit être spécifié dans la norme de matériel correspondante.

7.2.3.7 Requirements for equipment with protective separation

Requirements for equipment with protective separation are given in Annex N.

7.2.4 Ability to make, carry and break currents under no-load, normal load and overload conditions

7.2.4.1 Making and breaking capacities

The equipment shall be capable of making and breaking load and overload currents without failure under the conditions stated in the relevant product standard for the required utilization categories and the number of operations stated in the relevant product standard (see also general test conditions of 8.3.3.5).

7.2.4.2 Operational performance

Tests concerning the operational performance of equipment are intended to verify that the equipment is capable of making, carrying and breaking without failure the currents flowing in its main circuit under conditions corresponding to the specified utilization category, where relevant.

Specific requirements and test conditions shall be stated in the relevant product standard and may concern

- the operational performance off-load for which the tests are made with the control circuits energized and the main circuit not energized, in order to demonstrate that the equipment meets the operating conditions specified at the upper and lower limits of supply voltage and/or pressure specified for the control circuit during closing and opening operations;
- the operational performance on-load during which the equipment shall make and break the specified current corresponding, where relevant, to its utilization category for the number of operations stated in the relevant product standard.

The verification of operational performance off-load and on-load may be combined in one sequence of tests if so stated in the relevant product standard.

7.2.4.3 Durability

NOTE The term "durability" has been chosen, instead of "endurance" in order to express the expectancy of the number of operating cycles which can be performed by the equipment before repair or replacement of parts. Moreover the term "endurance" is also commonly used to cover operational performance as defined in 7.2.4.2 and it was deemed necessary not to use the term "endurance" in this standard in order to avoid confusion between the two concepts.

7.2.4.3.1 Mechanical durability

With respect to its resistance to mechanical wear, an equipment is characterized by the number, stated in the relevant product standard, of no-load operating cycles (i.e., without current at the main contacts) which can be effected before it becomes necessary to service or replace any mechanical parts; however, normal maintenance according to the manufacturer's instructions may be permitted for equipment designed to be maintained.

Each operating cycle consists of one closing operation followed by one opening operation.

The equipment shall be mounted for the test according to the manufacturer's instructions.

The preferred number of off-load operating cycles shall be specified in the relevant product standard.

7.2.4.3.2 Durabilité électrique

En ce qui concerne sa résistance à l'usure électrique, un matériel est caractérisé par le nombre de cycles de manœuvres en charge, dans les conditions de service indiquées dans la norme de matériel correspondante, qu'il est capable d'effectuer sans réparation ni remplacement de pièces.

Le nombre préférentiel de cycles de manœuvres en charge doit être spécifié dans la norme de matériel correspondante.

7.2.5 Aptitude à l'établissement, au passage et à la coupure des courants de court-circuit

Le matériel doit être réalisé de façon à pouvoir supporter, dans les conditions spécifiées dans la norme de matériel correspondante, les contraintes thermiques, dynamiques et électriques occasionnées par des courants de court-circuit. En particulier, le matériel doit se comporter de manière telle qu'il satisfasse aux prescriptions de 8.3.4.1.8.

Les courants de court-circuit peuvent se manifester

- au cours des manœuvres d'établissement,
- lorsque le courant est établi en position de fermeture,
- en cas d'interruption de courant.

L'aptitude du matériel à établir, supporter et couper des courants de court-circuit est définie par une ou plusieurs des caractéristiques assignées suivantes:

- pouvoir assigné de fermeture en court-circuit (voir 4.3.6.2);
- pouvoir assigné de coupure en court-circuit (voir 4.3.6.3);
- courant assigné de courte durée admissible (voir 4.3.6.1);
- dans le cas des matériels coordonnés avec des dispositifs de protection contre les courts-circuits (DPCC):
 - a) courant assigné de court-circuit conditionnel (voir 4.3.6.4),
 - b) autres types de coordination, spécifiés seulement dans la norme de matériel correspondante.

Pour les valeurs assignées et les valeurs limites des points a) et b) ci-dessus, le constructeur doit indiquer le type et les caractéristiques (par exemple: courant assigné, pouvoir de coupure, courant coupé limité, I^2t) du DPCC nécessaire à la protection du matériel.

7.2.6 Surtensions de manœuvre

Les normes de produit peuvent spécifier des essais de surtension de manœuvre si cela est applicable.

Dans ce cas la procédure d'essai et les prescriptions doivent être définies dans la norme de produit.

7.2.7 Courants de fuite des matériels aptes au sectionnement

Pour les matériels aptes au sectionnement et dont la tension assignée d'emploi U_e est supérieure à 50 V, le courant de fuite doit être mesuré entre chaque pôle, les contacts étant en position d'ouverture.

7.2.4.3.2 Electrical durability

With respect to its resistance to electrical wear, an equipment is characterized by the number of on-load operating cycles, corresponding to the service conditions given in the relevant product standard, which can be made without repair or replacement.

The preferred number of on-load operating cycles shall be specified in the relevant product standard.

7.2.5 Ability to make, carry and break short-circuit currents

The equipment shall be so constructed as to be capable of withstanding, under conditions specified in the relevant product standard, the thermal, dynamic and electrical stresses resulting from short-circuit currents. In particular the equipment shall behave in such a manner that it complies with the requirements of 8.3.4.1.8.

Short-circuit currents may be encountered

- during current making;
- during current carrying in the closed position;
- during current interruption.

The ability of the equipment to make, carry and break short-circuit currents is stated in terms of one or more of the following ratings:

- rated short-circuit making capacity (see 4.3.6.2);
- rated short-circuit breaking capacity (see 4.3.6.3);
- rated short-time withstand current (see 4.3.6.1);
- in the case of equipment co-ordinated with short-circuit protective devices (SCPDs):
 - a) rated conditional short-circuit current (see 4.3.6.4),
 - b) other types of co-ordination, specified solely in the relevant product standard.

For ratings and limiting values according to items a) and b) above, the manufacturer shall indicate the type and the characteristics (e.g. current rating, breaking capacity, cut-off current, I^2t) of the SCPD necessary for the protection of the equipment.

7.2.6 Switching overvoltages

Product standards may specify switching overvoltage tests if applicable.

In this case the test procedure and the requirements shall be defined in the product standard.

7.2.7 Leakage currents of equipment suitable for isolation

For equipment suitable for isolation and having a rated operational voltage U_e greater than 50 V, the leakage current shall be measured through each pole with the contacts in the open position.

La valeur de courant de fuite mesurée avec une tension d'essai égale à 1,1 fois la tension assignée de fonctionnement ne doit pas dépasser:

- 0,5 mA par pôle pour les matériels à l'état neuf;
- 2 mA par pôle pour les matériels qui ont été soumis aux manœuvres de fermeture et d'ouverture selon les prescriptions de la norme de produit correspondante.

Un courant de fuite de 6 mA mesuré à 1,1 fois la tension assignée de manœuvre est une valeur limite pour les matériels aptes au sectionnement et ne doit être dépassée en aucun cas. Les essais fixant cette condition peuvent être spécifiés dans la norme de produit.

7.3 Compatibilité électromagnétique (CEM)

7.3.1 Généralités

Pour les produits couverts par le domaine d'application de la présente norme, deux familles de conditions d'environnement sont prises en considération et portent les références suivantes:

- a) environnement A;
- b) environnement B.

L'environnement A concerne les réseaux/sites/installations non publics ou industriels à basse tension comprenant des sources fortement perturbatrices.

NOTE 1 L'environnement A correspond aux matériels de classe A du CISPR 11.

L'environnement B concerne les réseaux publics de distribution électrique à basse tension tels que les installations/sites domestiques, commerciaux et pour l'industrie légère. Les sources fortement perturbatrices telles que les postes de soudage à l'arc ne sont pas couvertes par cet environnement.

NOTE 2 L'environnement B correspond aux matériels de classe B du CISPR 11.

7.3.2 Immunité

7.3.2.1 Matériels ne comprenant pas de circuits électroniques

Les matériels ne comprenant pas de circuits électroniques ne sont pas sensibles aux perturbations électromagnétiques dans des conditions normales de service, et en conséquence aucun essai d'immunité n'est requis.

7.3.2.2 Matériels comprenant des circuits électroniques

Les matériels comprenant des circuits électroniques doivent avoir une immunité satisfaisante vis-à-vis des perturbations électromagnétiques.

Dans le cadre du présent paragraphe, le terme «circuits électroniques» exclut les circuits dans lesquels tous les composants sont passifs (par exemple diodes, résistances, varistances, condensateurs, supresseurs d'ondes de choc, inductances).

Voir 8.4 pour les essais convenant à la vérification de la conformité à ces prescriptions.

Les critères de comportement spécifiques doivent être donnés dans la norme de produit appropriée, basés sur les critères d'acceptation donnés au Tableau 24.

The value of leakage current, with a test voltage equal to 1,1 times the rated operational voltage shall not exceed

- 0,5 mA per pole for equipment in a new condition;
- 2 mA per pole for equipment having been subjected to the making and breaking operations in accordance with the test requirements of the relevant product standard.

A leakage current of 6 mA at 1,1 times the rated operational voltage is a limiting value for equipment suitable for isolation which value shall not be exceeded under any circumstances. Tests to verify this requirement may be specified in the relevant product standard.

7.3 Electromagnetic compatibility (EMC)

7.3.1 General

For products falling within the scope of this standard, two sets of environmental conditions are considered and are referred to as

- a) environment A;
- b) environment B.

Environment A relates to low-voltage non-public or industrial networks/locations/installations including highly disturbing sources.

NOTE 1 Environment A corresponds to equipment class A in CISPR 11.

Environment B relates to low-voltage public networks such as domestic, commercial and light industrial locations/installations. Highly disturbing sources such as arc welders are not covered by this environment.

NOTE 2 Environment B corresponds to equipment class B in CISPR 11.

7.3.2 Immunity

7.3.2.1 Equipment not incorporating electronic circuits

Equipment not incorporating electronic circuits is not sensitive to electromagnetic disturbances in normal service conditions, and therefore no immunity tests are required.

7.3.2.2 Equipment incorporating electronic circuits

Equipment incorporating electronic circuits shall have a satisfactory immunity to electromagnetic disturbances.

For the purpose of this subclause, the term “electronic circuits” excludes circuits in which all components are passive (for example diodes, resistors, varistors, capacitors, surge suppressors, inductors).

For the appropriate tests to verify the compliance with these requirements, see 8.4.

Specific performance criteria shall be given in the relevant product standard based on the acceptance criteria given in Table 24.

7.3.3 Emission

7.3.3.1 Matériels ne comprenant pas de circuits électroniques

Pour les matériels ne comprenant pas de circuits électroniques, des perturbations électromagnétiques peuvent seulement être produites par les matériels pendant des manœuvres électriques occasionnelles. La durée des perturbations est de l'ordre des millisecondes.

La fréquence, le niveau et les conséquences de ces émissions sont considérés comme faisant partie de l'environnement électromagnétique normal des installations à basse tension.

En conséquence, les prescriptions pour les émissions électromagnétiques sont considérées comme satisfaites et aucune vérification n'est nécessaire.

7.3.3.2 Matériels comprenant des circuits électroniques

7.3.3.2.1 Limites pour les émissions à haute fréquence

Les matériels comprenant des circuits électroniques (par exemple alimentation à découpage, circuits comprenant des microprocesseurs avec des horloges à haute fréquence) peuvent produire des perturbations électromagnétiques permanentes.

Pour de telles émissions, celles-ci ne doivent pas dépasser les limites spécifiées dans la norme de produit appropriée, basées sur le CISPR 11 pour l'environnement A et pour l'environnement B.

Ces essais sont seulement requis lorsque les circuits de commande et/ou auxiliaires contiennent des composants ayant des fréquences fondamentales de commutation supérieures à 9 kHz.

La norme de produit doit donner les informations détaillées concernant les méthodes d'essai.

7.3.3.2.2 Limites pour les émissions à basse fréquence

Pour les matériels qui produisent des harmoniques à basse fréquence, les prescriptions de la CEI 61000-3-2 s'appliquent, le cas échéant.

Pour les matériels qui produisent des fluctuations de tension à basse fréquence, les prescriptions de la CEI 61000-3-3 s'appliquent, le cas échéant.

8 Essais

8.1 Nature des essais

8.1.1 Généralités

Les essais doivent être effectués pour vérifier la conformité aux prescriptions de la présente norme, s'il y a lieu, et de la norme de matériel correspondante.

Les essais sont les suivants:

- essais de type (voir 2.6.1) qui doivent être effectués sur des échantillons représentatifs de tout type de matériel;
- essais individuels (voir 2.6.2) qui doivent être effectués sur chaque matériel construit conformément à la présente norme, s'il y a lieu, et à la norme de matériel correspondante;
- essais sur prélèvement (voir 2.6.3) qui sont effectués si la norme de matériel correspondante le demande. Dans le cas des essais sur prélèvement pour la vérification des distances d'isolement, voir 8.3.3.4.3.

7.3.3 Emission

7.3.3.1 Equipment not incorporating electronic circuits

For equipment not incorporating electronic circuits, electromagnetic disturbances can only be generated by equipment during occasional switching operations. The duration of the disturbances is of the order of milliseconds.

The frequency, the level and the consequences of these emissions are considered as part of the normal electromagnetic environment of low-voltage installations.

Therefore, the requirements for electromagnetic emissions are deemed to be satisfied, and no verification is necessary.

7.3.3.2 Equipment incorporating electronic circuits

7.3.3.2.1 Limits for high-frequency emissions

Equipment incorporating electronic circuits (such as switched mode power supply, circuits incorporating microprocessors with high-frequency clocks) may generate continuous electromagnetic disturbances.

For such emissions, these shall not exceed the limits specified in the relevant product standard, based on CISPR 11 for environment A and for environment B.

These tests are only required when the control and/or auxiliary circuits contain components with fundamental switching frequencies greater than 9 kHz.

The product standard shall detail the test methods.

7.3.3.2.2 Limits for low-frequency emissions

For equipment which generates low frequency harmonics, where applicable, the requirements of IEC 61000-3-2 apply.

For equipment which generates low frequency voltage fluctuations, where applicable, the requirements of IEC 61000-3-3 apply.

8 Tests

8.1 Kinds of test

8.1.1 General

Tests shall be made to prove compliance with the requirements laid down in this standard, where applicable, and in the relevant product standard.

Tests are as follows:

- type tests (see 2.6.1) which shall be made on representative samples of each particular equipment;
- routine tests (see 2.6.2) which shall be made on each individual piece of equipment manufactured to this standard, where applicable, and the relevant product standard;
- sampling tests (see 2.6.3) which are made if called for in the relevant product standard. For sampling tests for clearance verification, see 8.3.3.4.3.

Les essais ci-dessus peuvent être composés de séquences d'essais, suivant les prescriptions de la norme de matériel correspondante.

Lorsque de telles séquences sont spécifiées dans une norme de matériel, les essais, dont les résultats ne sont pas influencés par les essais précédents et n'ont pas d'influence sur les essais suivants d'une séquence donnée d'essais, peuvent être omis dans cette séquence d'essais et effectués sur des échantillons neufs séparés, après accord avec le constructeur.

La norme de matériel doit spécifier de tels essais, s'il convient.

Les essais doivent être effectués par le constructeur, dans ses ateliers ou tout laboratoire approprié de son choix.

Des essais spéciaux (voir 2.6.4) peuvent, le cas échéant, être aussi effectués, à condition qu'ils soient précisés dans la norme de matériel correspondante et suivant accord entre le constructeur et l'utilisateur.

8.1.2 Essais de type

Les essais de type sont destinés à vérifier la conformité de la conception d'un matériel donné à la présente norme, le cas échéant, et à la norme de matériel correspondante.

Ils peuvent comprendre, suivant les cas, la vérification des caractéristiques suivantes:

- dispositions constructives;
- échauffement;
- propriétés diélectriques (voir 8.3.3.4.1, lorsqu'il est applicable);
- pouvoirs de fermeture et de coupure;
- pouvoirs de fermeture et de coupure en court-circuit;
- limites de fonctionnement;
- fonctionnement en service;
- degré de protection du matériel sous enveloppe;
- essais pour la CEM.

NOTE La liste ci-dessus n'est pas exhaustive.

Les essais de type auxquels doit être soumis un matériel, les résultats à obtenir, et, le cas échéant, les séquences d'essais ainsi que le nombre d'échantillons, doivent être précisés dans la norme de matériel correspondante.

8.1.3 Essais individuels

Les essais individuels sont destinés à déceler les défauts des matériaux et la qualité de la construction ainsi qu'à vérifier le fonctionnement correct du matériel. Ils doivent être effectués sur chaque matériel.

Les essais individuels peuvent comprendre

- a) des essais fonctionnels;
- b) des essais diélectriques.

Les prescriptions détaillées des essais individuels et les conditions dans lesquelles ils doivent être effectués doivent être précisées dans la norme de matériel correspondante.

The above tests may consist of test sequences, according to the requirements of the relevant product standard.

Where such test sequences are specified in a product standard, tests, the result of which are not influenced by preceding tests and have no significance for subsequent tests of a given test sequence may be omitted from that test sequence, and made on separate new samples, by agreement with the manufacturer.

The product standard shall specify such tests, where applicable.

The tests shall be carried out by the manufacturer, at his works or at any suitable laboratory of his choice.

Where appropriate, subject to specification in the relevant product standard, and to agreement between manufacturer and user, special tests (see 2.6.4) may also be performed.

8.1.2 Type tests

Type tests are intended to verify compliance of the design of a given equipment with this standard, where applicable, and the relevant product standard.

They may comprise, as appropriate, the verification of

- constructional requirements;
- temperature-rise;
- dielectric properties (see 8.3.3.4.1, where applicable);
- making and breaking capacities;
- short-circuit making and breaking capacities;
- operating limits;
- operational performance;
- degree of protection of enclosed equipment;
- tests for EMC.

NOTE The above list is not exhaustive.

The type tests to which the equipment shall be submitted, the results to be obtained, and, if relevant, the test sequences and the number of samples, shall be specified in the relevant product standard.

8.1.3 Routine tests

Routine tests are intended to detect faults in materials and workmanship and to ascertain proper functioning of the equipment. They shall be made on each individual piece of equipment.

Routine tests may comprise

- a) functional tests;
- b) dielectric tests.

Details of the routine tests and the conditions under which they shall be made shall be stated in the relevant product standard.

8.1.4 Essais sur prélèvement

Si les techniques employées et l'analyse statistique montrent que des essais individuels (sur chaque matériel) ne sont pas nécessaires, des essais sur prélèvement peuvent être effectués à leur place, si la norme de matériel correspondante le précise.

Ces essais peuvent comprendre:

- a) des essais fonctionnels;
- b) des essais diélectriques.

Des essais sur prélèvement peuvent aussi être effectués pour vérifier des propriétés ou des caractéristiques spécifiques d'un matériel, soit à l'initiative du constructeur, soit par accord entre le constructeur et l'utilisateur.

8.2 Conformité aux dispositions constructives

La vérification de la conformité aux dispositions constructives définies en 7.1 concerne par exemple

- les matériaux;
- le matériel;
- les degrés de protection du matériel sous enveloppe;
- les propriétés mécaniques des bornes;
- l'organe de commande;
- l'indicateur de position (voir 2.3.18).

8.2.1 Matériaux

8.2.1.1 Essai de résistance à la chaleur anormale et au feu

8.2.1.1.1 Essai au fil incandescent (sur le matériel)

L'essai au fil incandescent doit être fait selon les articles 4 à 10 de la CEI 60695-2-10 et de la CEI 60695-2-11 dans les conditions spécifiées en 7.1.1.1.

Pour cet essai, un conducteur de protection n'est pas considéré comme transportant le courant.

NOTE Lorsque l'essai doit être effectué sur plusieurs endroits sur le même échantillon, des précautions seront prises afin de s'assurer que tout dommage produit par l'essai précédent n'affecte pas l'essai à effectuer.

8.2.1.1.2 Inflammabilité, essais d'inflammation au fil chauffant et d'inflammation à l'arc (sur les matériaux)

Des échantillons adaptés de matériau doivent être soumis aux essais suivants:

- a) essai d'inflammabilité selon la CEI 60695-11-10;
- b) essai d'inflammation au fil chauffant (HWI) décrit dans l'Annexe M;
- c) essai d'inflammation à l'arc (AI) décrit dans l'Annexe M.

L'essai c) est seulement requis si le matériau est situé à moins de 13 mm des pièces d'arc ou des parties actives qui sont soumises à des desserrages des connexions. Les matériaux situés à moins de 13 mm des pièces d'arc ne sont pas soumis à cet essai si le matériel subit les essais de fermeture/coupure.

8.1.4 Sampling tests

If engineering and statistical analysis show that routine tests (on each product) are not required, sampling tests may be made instead, if so stated in the relevant product standard.

The tests may comprise

- a) functional tests;
- b) dielectric tests.

Sampling tests may also be made to verify specific properties or characteristics of an equipment, either on the manufacturer's own initiative, or by agreement between manufacturer and user.

8.2 Compliance with constructional requirements

The verification of compliance with the constructional requirements stated in 7.1 concerns, for example

- the materials;
- the equipment;
- the degrees of protection of enclosed equipment;
- the mechanical properties of terminals;
- the actuator;
- the position indicating device (see 2.3.18).

8.2.1 Materials

8.2.1.1 Test of resistance to abnormal heat and fire

8.2.1.1.1 Glow-wire test (on equipment)

The glow-wire test shall be made according to clauses 4 to 10 of IEC 60695-2-10 and IEC 60695-2-11 under the conditions specified in 7.1.1.1.

For the purpose of this test, a protective conductor is not considered as a current-carrying part.

NOTE If the test has to be made at more than one place on the same sample, care will be taken to ensure that any deterioration caused by previous tests does not affect the test to be made.

8.2.1.1.2 Flammability, hot wire ignition and arc ignition tests (on materials)

Suitable specimens of the material shall be subjected to the following tests:

- a) flammability test, in accordance with IEC 60695-11-10;
- b) hot wire ignition (HWI) test, as described in Annex M;
- c) arc ignition (AI) test, as described in Annex M.

The test c) is required only if the material is located within the 13 mm of arcing parts or live parts which are subject to loosening of connections. Materials located within 13 mm of arcing parts are exempt from this test if the equipment is subjected to make/break testing.

8.2.2 Matériel

Couvert par les différents paragraphes de 8.2.

8.2.3 Enveloppes pour le matériel

Pour les degrés de protection du matériel sous enveloppe, voir l'Annexe C.

8.2.4 Propriétés mécaniques des bornes

Ce paragraphe ne s'applique pas aux bornes en aluminium ni à celles destinées au raccordement de conducteurs en aluminium.

8.2.4.1 Conditions générales pour les essais

Sauf indication contraire du constructeur, chaque essai doit être effectué sur des bornes à l'état neuf et propre.

Lorsque les essais sont effectués avec des conducteurs ronds en cuivre, le cuivre de ceux-ci doit être conforme à la CEI 60028.

Lorsque les essais sont effectués avec des conducteurs plats en cuivre, ceux-ci doivent avoir les caractéristiques suivantes:

- pureté minimale: 99,5 %,
- résistance maximale à la traction: 200-280 N/mm²;
- dureté Vickers: 40 à 65.

8.2.4.2 Essais de résistance mécanique des bornes

Les essais doivent être effectués avec le type de conducteur approprié de section maximale.

Le conducteur doit être connecté et déconnecté cinq fois.

Pour les bornes à vis, le couple de serrage doit avoir la plus grande des deux valeurs suivantes: valeur conforme au Tableau 4 ou 110 % du couple spécifié par le constructeur.

Cet essai doit être effectué sur deux organes de serrage distincts.

Lorsqu'une vis a une tête hexagonale susceptible d'être serrée par tournevis et que les valeurs des colonnes II et III sont différentes, l'essai est effectué deux fois, d'abord en appliquant à la tête hexagonale le couple défini à la colonne III, ensuite, sur un autre jeu d'échantillons, en appliquant, au moyen d'un tournevis, le couple défini à la colonne II.

Si les valeurs des colonnes II et III sont les mêmes, seul l'essai au moyen du tournevis est effectué.

Chaque fois que la vis ou l'écrou de fixation est desserré, on doit utiliser un conducteur neuf pour chaque essai de serrage.

Pendant l'essai, les organes de serrage et les bornes ne doivent pas prendre de jeu et il ne doit se produire aucun dommage, tel que rupture des vis ou détérioration des fentes des têtes de vis, des filetages ou taraudages, des rondelles ou étriers, qui nuirait à l'emploi ultérieur des raccords à vis.

8.2.2 Equipment

Covered by the various subclauses of 8.2.

8.2.3 Enclosures for equipment

For the degrees of protection of enclosed equipment, see Annex C.

8.2.4 Mechanical properties of terminals

This subclause does not apply to aluminium terminals nor to terminals for connection of aluminium conductors.

8.2.4.1 General conditions for tests

Unless otherwise stated by the manufacturer, each test shall be made on terminals in a clean and new condition.

When tests are made with round copper conductors, these shall be of copper according to IEC 60028.

When tests are made with flat copper conductors, these shall have the following characteristics:

- minimum purity: 99,5 %;
- ultimate tensile strength: 200-280 N/mm²;
- Vickers hardness: 40 to 65.

8.2.4.2 Tests of mechanical strength of terminals

Tests shall be made with the appropriate type of conductor having the maximum cross-sectional area.

The conductor shall be connected and disconnected five times.

For screw-type terminals, the tightening torque shall be in accordance with Table 4 or 110 % of the torque specified by the manufacturer, whichever is the greater.

The test shall be conducted on two separate clamping units.

Where a screw has a hexagonal head with means for tightening with a screwdriver and the values in columns II and III are different, the test is made twice, first applying to the hexagonal head the torque specified in column III, and then, on another set of samples, applying the torque specified in column II by means of a screwdriver.

If the values in columns II and III are the same, only the test with the screwdriver is made.

Each time the clamping screw or nut is loosened, a new conductor shall be used for each tightening test.

During the test, clamping units and terminals shall not work loose and there shall be no damage, such as breakage of screws or damage to the head slots, threads, washers or stirrups that will impair the further use of the screwed connections.

8.2.4.3 Essais de détérioration et de desserrage accidentel des conducteurs (essai de flexion)

Cet essai est applicable aux bornes destinées au raccordement de conducteurs ronds en cuivre, non préparés, et dont le nombre, la section et le type (souple et/ou rigide (à âme massive et/ou câblée)) sont spécifiés par le constructeur.

NOTE Un essai approprié pour les conducteurs plats en cuivre peut être effectué par accord entre le constructeur et l'utilisateur.

Les essais suivants doivent être effectués sur deux échantillons à l'état neuf avec

- a) le nombre maximal de conducteurs de la section la plus petite raccordés à la borne;
- b) le nombre maximal de conducteurs de la section la plus grande raccordés à la borne;
- c) le nombre maximal de conducteurs de la plus petite et de la plus grande section raccordés ensemble à la borne.

Les bornes destinées au raccordement, soit de conducteurs souples, soit de conducteurs rigides (à âme massive et/ou câblée) doivent être essayées avec chaque type de conducteur avec des jeux d'échantillons différents.

Les bornes destinées au raccordement simultané de conducteurs souples et de conducteurs rigides (à âme massive et/ou câblée) doivent être essayées comme indiqué en c) ci-dessus.

L'essai est à effectuer avec un dispositif d'essai convenable. Le nombre spécifié de conducteurs doit être raccordé à la borne. Il est recommandé que la longueur des conducteurs d'essai soit supérieure de 75 mm à la hauteur H spécifiée au Tableau 5. Les vis de serrage doivent être serrées avec un couple de valeur conforme au Tableau 4 ou le couple précisé par le constructeur. L'appareil en essai doit être fixé comme le montre la Figure 1.

Chaque conducteur est soumis à des mouvements circulaires, conformément à la procédure suivante:

L'extrémité du conducteur à l'essai doit passer par un manchon de taille appropriée dans un plateau, situé sous la borne du matériel, à une hauteur H donnée au Tableau 5. Les autres conducteurs doivent être ployés pour ne pas influencer le résultat de l'essai. Le manchon doit être positionné dans le plateau horizontal ayant le même axe que le conducteur. Le manchon doit être déplacé de manière que son axe décrive un cercle de 75 mm de diamètre autour de son axe à $10 \text{ tr/min} \pm 2 \text{ tr/min}$. La distance entre l'entrée de la borne et la surface supérieure du manchon doit être égale à la hauteur $H \pm 15 \text{ mm}$ du Tableau 5. Le manchon doit être lubrifié pour éviter de coincer, tordre ou faire tourner le conducteur isolé. Une masse de valeur spécifiée au Tableau 5 doit être suspendue à l'extrémité du conducteur. L'essai doit comporter 135 rotations continues.

Au cours de l'essai, le conducteur ne doit ni glisser hors de la borne ni se casser à proximité de l'organe de serrage.

Immédiatement après l'essai de flexion, chaque conducteur en essai doit être soumis à l'essai de 8.2.4.4 (essai de traction), dans le dispositif d'essai.

8.2.4.4 Essai de traction

8.2.4.4.1 Conducteurs ronds en cuivre

Après l'essai de 8.2.4.3, un effort de traction conforme au Tableau 5 doit être appliqué au conducteur essayé suivant 8.2.4.3.

Les vis de serrage ne doivent pas être serrées à nouveau pour cet essai.

Cet effort doit être appliqué sans secousse pendant 1 min.

8.2.4.3 Testing for damage to and accidental loosening of conductors (flexion test)

The test applies to terminals for the connection of unprepared round copper conductors, of number, cross-section and type (flexible and/or rigid (stranded and/or solid)), specified by the manufacturer.

NOTE An appropriate test for flat copper conductors may be made by agreement between manufacturer and user.

The following tests shall be carried out using two new samples with

- a) the maximum number of conductors of the smallest cross-section connected to the terminal;
- b) the maximum number of conductors of the largest cross-section connected to the terminal;
- c) the maximum number of conductors of the smallest and largest cross-sections connected to the terminal.

Terminals intended for connection of either flexible or rigid (solid and/or stranded) conductors shall be tested with each type of conductor with different sets of samples.

Terminals intended for connection of both flexible or rigid (solid and/or stranded) conductors simultaneously shall be tested as stated in c) above.

The test is to be carried out with suitable test equipment. The specified number of conductors shall be connected to the terminal. The length of the test conductors should be 75 mm longer than the height H specified in Table 5. The clamping screws shall be tightened with a torque in accordance with Table 4 or with the torque specified by the manufacturer. The device tested shall be secured as shown in Figure 1.

Each conductor is subjected to circular motions according to the following procedure:

The end of the conductor under test shall be passed through an appropriate size bushing in a platen positioned at a height H below the equipment terminal, as given in Table 5. The other conductors shall be bent in order not to influence the result of the test. The bushing shall be positioned in the horizontal platen concentric with the conductor. The bushing shall be moved so that its centreline describes a circle of 75 mm diameter about its centre in the horizontal plane at $10 \text{ rpm} \pm 2 \text{ rpm}$. The distance between the mouth of the terminal and the upper surface of the bushing shall be within 15 mm of the height H in Table 5. The bushing is to be lubricated to prevent binding, twisting or rotation of the insulated conductor. A mass as specified in Table 5 is to be suspended from the end of the conductor. The test shall consist of 135 continuous revolutions.

During the test, the conductor shall neither slip out of the terminal nor break near the clamping unit.

Immediately after the flexion test, each conductor under test shall be submitted in the test equipment to the test of 8.2.4.4 (pull-out test).

8.2.4.4 Pull-out test

8.2.4.4.1 Round copper conductors

Following the test of 8.2.4.3, the pulling force given in Table 5 shall be applied to the conductor tested in accordance with 8.2.4.3.

The clamping screws shall not be tightened again for this test.

The force shall be applied without jerks for 1 min.

Au cours de l'essai, le conducteur ne doit ni glisser hors de la borne ni se casser à proximité de l'organe de serrage.

8.2.4.4.2 Conducteurs plats en cuivre

Un conducteur de longueur convenable doit être fixé à la borne et un effort de traction conforme au Tableau 6 doit être appliqué sans secousse pendant une minute dans le sens inverse de celui de l'insertion du conducteur.

Au cours de l'essai, le conducteur ne doit ni glisser hors de la borne ni se casser à proximité de l'organe de serrage.

8.2.4.5 Essai d'insertion des conducteurs ronds en cuivre non préparés de la section maximale spécifiée

8.2.4.5.1 Modalités de l'essai

L'essai doit être effectué en utilisant le gabarit de forme A ou B qui convient et spécifié au Tableau 7.

Le tampon de mesure du gabarit doit pouvoir pénétrer librement dans l'ouverture de la borne jusqu'à occuper toute la profondeur de la borne (voir également la note du Tableau 7).

8.2.4.5.2 Réalisation des gabarits

La réalisation des gabarits est représentée à la Figure 2.

Les dimensions a et b et les tolérances admissibles sont indiquées au Tableau 7. Le tampon de mesure du gabarit doit être en acier à calibre.

8.2.4.6 Essai d'insertion de conducteurs plats de section rectangulaire

A l'étude.

8.2.5 Vérification de l'efficacité de l'indication de la position des contacts principaux des matériels aptes au sectionnement

NOTE Voir note de 7.1.6.

La vérification de l'efficacité de l'indication de la position des contacts principaux prescrite en 7.1.6 est effectuée en s'assurant que tous les dispositifs de l'indication de la position des contacts continuent de fonctionner correctement après les essais de type pour les manœuvres et les essais spéciaux d'endurance, si ceux-ci sont effectués.

8.2.5.1 Conditions des matériels pour les essais

Les conditions des matériels pour les essais doivent être indiquées dans la norme de produit correspondante.

8.2.5.2 Méthode d'essai

8.2.5.2.1 Manœuvre manuelle dépendante et indépendante

La force normale F de manœuvre requise à l'extrémité de l'organe de commande pour faire manœuvrer les matériels en position d'ouverture doit d'abord être déterminée.

Lorsque les matériels sont en position de fermeture, les contacts fixes et les contacts mobiles du pôle pour lequel l'essai est jugé être le plus sévère doivent être fixés ensemble, par exemple par soudure.

During the test, the conductor shall neither slip out of the terminal nor break near the clamping unit.

8.2.4.4.2 Flat copper conductors

A suitable length of conductor shall be secured in the terminal and the pulling force given in Table 6 applied without jerks for 1 min in a direction opposite to that of the insertion of the conductor.

During the test, the conductor shall neither slip out of the terminal nor break near the clamping unit.

8.2.4.5 Test for insertability of unprepared round copper conductors having the maximum specified cross-section

8.2.4.5.1 Test procedure

The test shall be carried out using the appropriate gauge form A or form B specified in Table 7.

The measuring section of the gauge shall be able to penetrate freely into the terminal aperture to the full depth of the terminal (see also note to Table 7).

8.2.4.5.2 Construction of gauges

The construction of the gauges is shown in Figure 2.

Details of dimensions a and b and their permissible deviations are shown in Table 7. The measuring section of the gauge shall be made from gauge steel.

8.2.4.6 Tests for insertability of flat conductors with rectangular cross-section

Under consideration.

8.2.5 Verification of the effectiveness of indication of the main contact position of equipment suitable for isolation

NOTE See note of 7.1.6.

To verify the effectiveness of the indication of the main contact position as required by 7.1.6, all means of indication of contact position shall continue to function correctly after the operational performance type tests, and special durability tests if performed.

8.2.5.1 Condition of equipment for the tests

The condition of the equipment for the tests shall be stated in the relevant product standard.

8.2.5.2 Method of test

8.2.5.2.1 Dependent and independent manual operation

The normal operation force F required at the extremity of the actuator to operate the equipment into the open position shall first be determined.

With the equipment in the closed position, the fixed and moving contacts of the pole for which the test is deemed to be the most severe shall be fixed together, for example, by welding.

L'organe de manœuvre doit être soumis à une force d'essai 3F non inférieure à la force minimale et non supérieure à la force maximale données dans le Tableau 17 correspondant au type d'organe de commande.

La force d'essai doit être appliquée sans à-coup à l'extrémité de l'organe de manœuvre dans la direction destinée à ouvrir les contacts pendant une durée de 10 s.

La direction de la force d'essai en ce qui concerne l'organe de commande, comme indiqué à la Figure 16, doit être maintenue pendant tout l'essai.

8.2.5.2.2 Manœuvre dépendante assurée par une source d'énergie extérieure

Le matériel étant en position de fermeture, les contacts fixes et mobiles du pôle pour lequel l'essai est estimé être le plus sévère doivent être fixés entre eux par exemple par soudage.

La tension d'alimentation égale à 110 % de sa valeur normale assignée doit être appliquée à la commande assurée par une source d'énergie extérieure afin d'essayer d'ouvrir le système de contact du matériel.

Trois tentatives pour manœuvrer le matériel à des intervalles de 5 min par la commande assurée par une source d'énergie extérieure doivent être faites, chacune d'elles pour une durée de 5 s, à moins qu'un dispositif de protection associé à la commande assurée par une source d'énergie extérieure limite le temps à une durée plus courte.

La vérification doit être faite selon 8.2.5.3.2.

NOTE Au Canada et aux Etats Unis d'Amérique, les appareils satisfaisant à ces prescriptions ne sont pas acceptés comme assurant eux-mêmes le sectionnement.

8.2.5.2.3 Manœuvre indépendante assurée par une source d'énergie extérieure

Le matériel étant en position de fermeture, les contacts fixes et mobiles du pôle pour lequel l'essai est estimé être le plus sévère doivent être fixés entre eux, par exemple par soudage.

L'énergie emmagasinée de la commande assurée par une source d'énergie extérieure doit être libérée afin d'essayer d'ouvrir le système de contact du matériel.

Trois tentatives pour manœuvrer le matériel par déblocage de l'énergie emmagasinée doivent être effectuées.

La vérification doit être faite selon 8.2.5.3.2.

NOTE Au Canada et aux Etats-Unis d'Amérique, les appareils satisfaisant à ces prescriptions ne sont pas acceptés comme assurant eux-mêmes le sectionnement.

8.2.5.3 Condition des matériels pendant et après l'essai

8.2.5.3.1 Manœuvre manuelle dépendante et indépendante

Après l'essai, lorsque la force n'est plus appliquée, l'organe de manœuvre étant laissé libre, la position d'ouverture ne doit pas être indiquée par n'importe lequel des dispositifs fournis et les matériels ne doivent pas montrer de détérioration nuisant à leur fonctionnement normal.

Lorsque les matériels sont pourvus de moyens de verrouillage en position d'ouverture, il ne doit pas être possible de verrouiller les matériels lorsque la force d'essai est appliquée.

The actuator shall be submitted to a test force of 3F but which, however, shall not be less than the minimum nor more than the maximum values given in Table 17, corresponding to the type of actuator.

The test force shall be applied without shock to the extremity of the actuator, for a period of 10 s, in the direction to open the contacts.

The direction of the test force with respect to the actuator, as shown in Figure 16, shall be maintained throughout the test.

8.2.5.2.2 Dependent power operation

With the equipment in the closed position, the fixed and moving contacts of the pole for which the test is deemed to be the most severe shall be fixed together, e.g. by welding.

The supply voltage to the power operator shall be applied at 110 % of its normal rated value to attempt to open the contact system of the equipment.

Three attempts to operate the equipment at 5 min intervals by the power operator shall be made, each for a period of 5 s, unless an associated protective device of the power operator limits the time to a shorter period.

Verification shall be made to 8.2.5.3.2.

NOTE In Canada and the United States of America devices meeting these requirements are not accepted as assuring isolation by themselves.

8.2.5.2.3 Independent power operation

With the equipment in the closed position, the fixed and moving contacts of the pole for which the test is deemed to be the most severe shall be fixed together, e.g. by welding.

The stored energy of the power operator shall be released to attempt to open the contact system of the equipment.

Three attempts to operate the equipment by releasing the stored energy shall be made.

Verification shall be made to 8.2.5.3.2.

NOTE In Canada and the United States of America devices meeting these requirements are not accepted as assuring isolation by themselves.

8.2.5.3 Condition of equipment during and after test

8.2.5.3.1 Dependent and independent manual operation

After the test, when the test force is no longer applied, the actuator being left free, the open position shall not be indicated by any of the means provided and the equipment shall not show any damage such as to impair its normal operation.

When the equipment is provided with a means of locking in the open position, it shall not be possible to lock the equipment while the test force is applied.

8.2.5.3.2 Manœuvre dépendante et indépendante assurée par une source d'énergie extérieure

Pendant et après l'essai, la position d'ouverture ne doit pas être indiquée quel que soit le moyen fourni et le matériel ne doit pas montrer de dommage nuisant à son fonctionnement normal.

Lorsque le matériel est muni de verrouillage en position d'ouverture, il ne doit pas être possible de verrouiller le matériel pendant l'essai.

8.2.6 Disponible

8.2.7 Essais de traction, torsion et flexion avec des conduits métalliques

L'essai doit être effectué avec un conduit métallique, de taille adéquate, d'une longueur égale à (300 ± 10) mm.

L'enveloppe en polymère doit être montée selon les instructions du constructeur, dans la position la plus défavorable.

Les essais doivent être effectués sur la même entrée de conduit, celle-ci étant l'entrée la plus défavorable.

Les essais doivent être effectués selon la séquence 8.2.7.1, 8.2.7.2 et 8.2.7.3.

8.2.7.1 Essai de traction

Le conduit doit être vissé, sans à-coup, dans l'entrée avec un couple égal aux deux tiers des valeurs données dans le Tableau 22. Une traction continue doit être exercée sans à-coup sur le conduit pendant 5 min.

Sauf prescription contraire spécifiée dans la norme de matériel correspondante, la force de traction doit être conforme au Tableau 20.

Après l'essai, le déplacement du conduit par rapport à l'entrée doit être inférieur à un filet et il ne doit pas y avoir de détérioration évidente rendant impossible l'emploi de l'enveloppe.

8.2.7.2 Essai de flexion

Un moment de flexion d'une valeur augmentant lentement doit être appliqué sans à-coup à l'extrémité libre du conduit.

Lorsque le moment de flexion provoque sur le conduit une flexion de 25 mm pour 300 mm de long ou s'il atteint la valeur donnée au Tableau 21, il est maintenu pendant 1 min. L'essai est ensuite recommencé dans une direction perpendiculaire.

Après l'essai, il ne doit pas y avoir de détérioration évidente rendant impossible l'emploi de l'enveloppe.

8.2.7.3 Essai de torsion

Le conduit doit être serré sans à-coup avec un couple défini au Tableau 22.

L'essai de torsion n'est pas applicable à une enveloppe dépourvue d'entrée de conduit pré-assemblée et dont les instructions d'emploi précisent que l'entrée de conduit doit être mécaniquement raccordée au conduit avant d'être raccordée à l'enveloppe.

Pour les enveloppes fournies avec un conduit de raccordement unique jusqu'à 16 H inclus, le couple de serrage est réduit à 25 N·m.

Après l'essai, il doit être possible de dévisser le conduit et il ne doit pas y avoir de détérioration évidente rendant impossible l'emploi de l'enveloppe.

8.2.5.3.2 Dependent and independent power operation

During and after the test, the open position shall not be indicated by any of the means provided and the equipment shall not show any damage such as to impair its normal operation.

When the equipment is provided with means for locking in the open position, it shall not be possible to lock the equipment during the test.

8.2.6 Vacant

8.2.7 Conduit pull-out test, torque test and bending test with metallic conduits

The test shall be made with an appropriate sized metal conduit (300 ± 10) mm long.

The polymeric enclosure shall be installed according to the manufacturer's instructions, in the most unfavourable position.

The tests shall be made on the same conduit entry, this being the most unfavourable entry.

The tests shall be made in the sequence 8.2.7.1, 8.2.7.2 and 8.2.7.3.

8.2.7.1 Pull-out test

The conduit shall be screwed without jerk into the entry with a torque equal to two-thirds of the values given in Table 22. A direct pull shall be applied, without jerk, to the conduit for 5 min.

Unless otherwise specified in the relevant product standard, the pulling force shall be according to Table 20.

After the test, the displacement of the conduit in relation with the entry shall be less than one thread depth and there shall be no evidence of damage impairing further use of the enclosure.

8.2.7.2 Bending test

A slowly increasing bending moment shall be applied without jerk to the free end of the conduit.

When the bending moment results in a deflection of the conduit of 25 mm per 300 mm length, or the bending moment has reached the value given in Table 21, the moment is maintained for 1 min. The test is then repeated in a perpendicular direction.

After the test there shall be no evidence of damage impairing further use of the enclosure.

8.2.7.3 Torque test

The conduit shall be tightened without jerk with a torque according to Table 22.

The torque test does not apply to an enclosure that is not provided with a pre-assembled conduit entry, and that has instructions stating that the conduit entry is to be mechanically connected to the conduit before being connected to the enclosure.

For enclosures provided with a single conduit connection up to and including 16 H, the tightening torque is reduced to 25 N·m.

After the test, it shall be possible to unscrew the conduit and there shall be no evidence of damage impairing further use of the enclosure.

8.3 Fonctionnement

8.3.1 Séquences d'essais

La norme de matériel correspondante doit spécifier, s'il y a lieu, les séquences d'essais auxquelles est soumis le matériel.

8.3.2 Conditions générales pour les essais

NOTE Les essais selon les prescriptions de cette norme n'excluent pas la nécessité d'effectuer des essais supplémentaires concernant des matériels incorporés dans des ensembles, par exemple des essais selon la CEI 60439.

8.3.2.1 Prescriptions générales

Le matériel à essayer doit être conforme, dans tous les détails essentiels, aux plans du type qu'il représente.

Sauf spécification contraire de la norme de matériel correspondante, chaque essai ou séquence d'essais doit être effectué sur un matériel propre et neuf.

Sauf indication contraire, les essais doivent être effectués avec la même sorte de courant (et, dans le cas du courant alternatif, avec la même fréquence assignée et avec le même nombre de phases) que celui du service prévu.

La norme de matériel correspondante doit préciser les valeurs des grandeurs d'essai qui ne sont pas spécifiées dans la présente norme.

Si, pour faciliter un essai, il apparaît souhaitable d'en augmenter la sévérité (par exemple adopter une cadence de manœuvres plus élevée en vue de réduire la durée de l'essai), l'accord préalable du constructeur est nécessaire.

Le matériel à essayer doit être monté complet sur son propre support ou un support équivalent et raccordé comme en service normal, conformément aux instructions du constructeur et aux conditions ambiantes définies en 6.1.

Les couples de serrage à appliquer aux vis des bornes doivent être en accord avec les instructions du constructeur, ou en l'absence de telles instructions, en accord avec le Tableau 4.

Les matériels ayant une enveloppe intégrée (voir 2.1.17) doivent être montés complets et toute ouverture normalement fermée en service doit être fermée pour les essais.

Les matériels prévus pour être utilisés uniquement dans une enveloppe individuelle doivent être essayés dans la plus petite de ces enveloppes déclarée par le constructeur.

NOTE Une enveloppe individuelle est une enveloppe conçue et dimensionnée pour contenir un seul matériel.

Tous les autres matériels doivent être essayés à l'air libre. Lorsque de tels matériels peuvent également être utilisés dans des enveloppes individuelles spécifiées et ont été essayés à l'air libre, ils doivent être en plus essayés dans la plus petite de ces enveloppes déclarée par le constructeur, pour des essais spécifiques qui doivent être indiqués dans la norme de produit correspondante et signalés dans le rapport d'essais.

Cependant, lorsque de tels matériels peuvent également être utilisés dans des enveloppes individuelles spécifiées et sont essayés dans tous les cas dans la plus petite de ces enveloppes déclarées par le constructeur, les essais à l'air libre n'ont pas besoin d'être effectués pourvu qu'une telle enveloppe soit en métal nu sans isolation. Les détails, y compris les dimensions des enveloppes, doivent être indiqués dans le rapport d'essais.

8.3 Performance

8.3.1 Test sequences

Where applicable, the relevant product standard shall specify the test sequences to which the equipment is to be submitted.

8.3.2 General test conditions

NOTE Tests according to the requirements of this standard do not preclude the need for additional tests concerning equipment incorporated in assemblies, for example tests in accordance with IEC 60439.

8.3.2.1 General requirements

The equipment to be tested shall agree in all its essential details with the design of the type which it represents.

Unless otherwise stated in the relevant product standard, each test, whether individual or test sequence, shall be made on equipment in a clean and new condition.

Unless otherwise stated, the tests shall be made with the same kind of current (and, in the case of a.c., at the same rated frequency and with the same number of phases) as in the intended service.

The relevant product standard shall specify those values of test quantities not specified in this standard.

If, for convenience of testing, it appears desirable to increase the severity of a test (e.g. to adopt a higher rate of operation in order to reduce the duration of the test), this may be done only with the consent of the manufacturer.

Equipment under test shall be mounted complete on its own support or an equivalent support and connected as in normal service, in accordance with the manufacturer's instructions and under the ambient conditions stated in 6.1.

The tightening torques to be applied to the terminal screws shall be in accordance with the manufacturer's instructions or, in the absence of such instructions, in accordance with Table 4.

Equipment having an integral enclosure (see 2.1.17) shall be mounted complete and any opening normally closed in service shall be closed for tests.

Equipment intended for use only in an individual enclosure shall be tested in the smallest of such enclosures stated by the manufacturer.

NOTE An individual enclosure is an enclosure designed and dimensioned to contain one equipment only.

All other equipment shall be tested in free air. If such equipment may also be used in specified individual enclosures and has been tested in free air, it shall be additionally tested in the smallest of such enclosures stated by the manufacturer, for specific tests which shall be specified in the relevant product standard and stated in the test report.

However, if such equipment may also be used in specified individual enclosures and is tested throughout in the smallest of such enclosures stated by the manufacturer, the tests in free air need not be made provided that such enclosure is bare metallic, without insulation. Details, including the dimensions of the enclosure, shall be stated in the test report.

Pour les essais à l'air libre, sauf prescription contraire dans la norme de produit correspondante, pour les essais relatifs aux pouvoirs de fermeture et de coupure et au fonctionnement dans les conditions de court-circuit, un écran métallique doit être placé dans tous les endroits des matériels susceptibles d'être à l'origine de phénomènes externes capables de produire un amorçage en accord avec les dispositions et les distances spécifiées par le constructeur. Les détails, y compris la distance des matériels par rapport à l'écran métallique, doivent être indiqués dans le rapport d'essai.

Les caractéristiques de l'écran métallique sont les suivantes:

- structure: fils entrelacés; ou
métal perforé; ou
métal expansé;
- matériau: acier;
- épaisseur ou diamètre du matériau: 1,5 mm au minimum;
- surface des trous par rapport à la surface totale: 0,45 – 0,65;
- surface de chaque trou: ne dépassant pas 30 mm²;
- revêtement: sans revêtement ou avec revêtement conducteur;
- résistance: doit être comprise dans le calcul du courant présumé de défaut dans le circuit de l'élément fusible (voir 8.3.3.5.2, point g) et 8.3.4.1.2, point d)), mesurée à partir du point le plus éloigné de l'écran métallique susceptible d'être atteint par les émissions d'arc.

L'entretien ou le remplacement de pièces n'est pas autorisé, sauf prescription contraire de la norme de matériel correspondante.

Avant de commencer un essai, le matériel peut être manœuvré à vide.

Pour les essais, le mécanisme transmetteur des appareils mécaniques de connexion doit être actionné comme pour l'usage auquel il est destiné, suivant les indications du constructeur et aux valeurs assignées des grandeurs de commande (telles que tension ou pression), sauf spécification contraire de la présente norme ou de la norme de matériel correspondante.

8.3.2.2 Grandeurs d'essai

8.3.2.2.1 Valeurs des grandeurs d'essai

Tous les essais doivent être effectués avec les valeurs de grandeurs d'essai correspondant aux caractéristiques assignées fixées par le constructeur, conformément aux tableaux et données correspondants de la norme de matériel correspondante.

8.3.2.2.2 Tolérances sur les grandeurs d'essai

Les valeurs consignées dans le compte rendu d'essai doivent être dans les tolérances indiquées au Tableau 8, sauf spécification contraire des paragraphes correspondants. Toutefois, avec l'accord du constructeur, les essais peuvent être effectués dans des conditions plus sévères que celles spécifiées.

8.3.2.2.3 Tension de rétablissement

a) Tension de rétablissement à fréquence industrielle

Pour tous les essais de pouvoir de coupure et de pouvoir de coupure en court-circuit, la valeur de la tension de rétablissement à fréquence industrielle doit être 1,05 fois la valeur de la tension assignée d'emploi fixée par le constructeur ou spécifiée dans la norme de matériel correspondante.

For the test in free air, unless otherwise specified in the relevant product standard, for the test concerning making and breaking capacities and performance under short-circuit conditions, a metallic screen shall be placed at all points of the equipment likely to be a source of external phenomena capable of producing a breakdown, in accordance with the arrangements and distances specified by the manufacturer. Details, including distance from the equipment under test to the metallic screen, shall be stated in the test report.

The characteristics of the metallic screen shall be as follows:

- structure: woven wire mesh; or
perforated metal; or
expanded metal;
- material: steel;
- thickness or diameter of material: 1,5 mm minimum;
- ratio hole area/total area: 0,45 – 0,65;
- size of hole: not exceeding 30 mm²;
- coating: bare, or conductive plating;
- resistance: shall be included in the calculation for the prospective fault current in the fusible element circuit (see 8.3.3.5.2 g) and 8.3.4.1.2 d)), measured from the furthest point on the metallic screen likely to be reached by arc emissions.

Maintenance or replacement of parts is not permitted, unless otherwise specified in the relevant product standard.

The equipment may be operated without load prior to beginning a test.

For the tests, the actuating system of mechanical switching devices shall be operated as for the intended use in service stated by the manufacturer and at the rated values of control quantities (such as voltage or pressure), unless otherwise specified in this standard or the relevant product standard.

8.3.2.2 Test quantities

8.3.2.2.1 Values of test quantities

All the tests shall be made with the values of test quantities corresponding to the ratings assigned by the manufacturer, in accordance with the relevant tables and data of the relevant product standard.

8.3.2.2.2 Tolerances on test quantities

The test recorded in the test report shall be within the tolerances given in Table 8, unless otherwise specified in the relevant subclauses. However, with the agreement of the manufacturer, the tests may be made under more severe conditions than those specified.

8.3.2.2.3 Recovery voltage

a) Power-frequency recovery voltage

For all breaking capacity and short-circuit breaking capacity tests, the value of the power-frequency recovery voltage shall be 1,05 times the value of the rated operational voltage as assigned by the manufacturer or as specified in the relevant product standard.

NOTE 1 La valeur de la tension de rétablissement à fréquence industrielle égale à 1,05 fois la tension assignée d'emploi, y compris la tolérance sur la tension d'essai selon le Tableau 8, est réputée couvrir les effets des variations de la tension du réseau dans des conditions normales de service, conformément à la CEI 60038.

NOTE 2 Ceci peut demander d'augmenter la tension appliquée mais la tolérance sur la valeur maximale de crête du courant établi présumé ne doit normalement pas être dépassée sans l'accord du constructeur.

NOTE 3 La limite supérieure de la tension de rétablissement à fréquence industrielle peut être augmentée avec l'accord du constructeur (voir 8.3.2.2).

b) Tension transitoire de rétablissement

Les tensions transitoires de rétablissement, lorsqu'elles sont mentionnées dans la norme de matériel correspondante, sont déterminées conformément à 8.3.3.5.2.

8.3.2.3 Interprétation des résultats d'essais

Le comportement du matériel au cours des essais et son état après les essais doivent être spécifiés dans la norme de matériel correspondante. Pour les essais de court-circuit, voir aussi les 8.3.4.1.7 et 8.3.4.1.9.

8.3.2.4 Comptes rendus d'essais

Le constructeur doit être prêt à communiquer les comptes rendus écrits des essais de type prouvant la conformité à la norme de matériel correspondante. Les détails des dispositions d'essai, tels que le type et la taille de l'enveloppe, s'il y a lieu, les dimensions des conducteurs, les distances des parties actives à l'enveloppe ou aux parties normalement reliées à la terre en service et la méthode utilisée pour actionner le mécanisme transmetteur, etc., doivent être mentionnés dans le compte rendu d'essai.

Les valeurs et paramètres d'essai doivent figurer dans le compte rendu d'essai.

8.3.3 Fonctionnement à vide et dans les conditions normales de charge et de surcharge

8.3.3.1 Manœuvre

Des essais doivent être effectués pour vérifier que le matériel manœuvre correctement suivant les prescriptions de 7.2.1.1.

8.3.3.2 Limites de fonctionnement

8.3.3.2.1 Matériels manœuvrés par une source d'énergie extérieure

Il faut vérifier que le matériel s'ouvre et se ferme correctement entre les valeurs limites des grandeurs de commande, telles que tension, courant, pression d'air et température, spécifiées dans la norme de matériel correspondante. Les essais sont effectués sans courant dans les circuits principaux, sauf spécification contraire.

8.3.3.2.2 Relais et déclencheurs

Les limites de fonctionnement des relais et des déclencheurs doivent satisfaire aux prescriptions des 7.2.1.3, 7.2.1.4 et 7.2.1.5, et être vérifiées suivant les modalités d'essai définies dans la norme de matériel correspondante.

Pour les relais et déclencheurs à minimum de tension, voir 7.2.1.3.

Pour les déclencheurs shunt, voir 7.2.1.4.

Pour les relais et déclencheurs à manœuvre par variation de courant, voir 7.2.1.5.

NOTE 1 The value of 1,05 times the rated operational voltage for the power frequency recovery voltage, together with the test voltage tolerance according to Table 8, is deemed to cover the effects of variations of the system voltage under normal service conditions, according to IEC 60038.

NOTE 2 This may require that the applied voltage be increased but the prospective peak making current should not be exceeded without the consent of the manufacturer.

NOTE 3 The upper limit of the power-frequency recovery voltage may be increased with the approval of the manufacturer (see 8.3.2.2.2).

b) Transient recovery voltage

Transient recovery voltages, where required in the relevant product standard, are determined according to 8.3.3.5.2.

8.3.2.3 Evaluation of test results

Behaviour of the equipment during the tests and its condition after the tests shall be specified in the relevant product standard. For short-circuit tests, see also 8.3.4.1.7 and 8.3.4.1.9.

8.3.2.4 Test reports

Written reports on type tests proving compliance with the relevant product standard shall be made available by the manufacturer. The details of test arrangements such as type and size of the enclosure, if any, size of conductors, distance from the live parts to the enclosure or to parts normally earthed in service, method of operation of the actuating system, etc., shall be given in the test report.

Test values and parameters shall form part of the test report.

8.3.3 Performance under no-load, normal load and overload conditions

8.3.3.1 Operation

Tests shall be made to verify that the equipment operates correctly according to the requirements of 7.2.1.1.

8.3.3.2 Operating limits

8.3.3.2.1 Power operated equipment

It shall be verified that the equipment opens and closes correctly within the limiting values of the control quantities, such as voltage, current, air pressure and temperatures, specified in the relevant product standard. Tests are made with no current flowing through the main circuit, unless otherwise specified.

8.3.3.2.2 Relays and releases

The operating limits of relays and releases shall comply with the requirements of 7.2.1.3, 7.2.1.4 and 7.2.1.5 and shall be verified according to the test procedure defined in the relevant product standard.

For undervoltage relays and releases, see 7.2.1.3.

For shunt releases, see 7.2.1.4.

For current operated relays and releases, see 7.2.1.5.

8.3.3.3 Echauffement

8.3.3.3.1 Température de l'air ambiant

La température de l'air ambiant doit être enregistrée pendant le dernier quart de la période d'essai au moyen d'au moins deux capteurs de température, par exemple thermomètres ou couples thermo-électriques, disposés régulièrement autour du matériel à environ la moitié de sa hauteur et à une distance d'environ 1 m du matériel. Les capteurs de température doivent être protégés contre les courants d'air, les radiations de chaleur et les erreurs d'indication dues à des variations brusques de température.

Au cours des essais, la température de l'air ambiant doit être comprise entre +10 °C et +40 °C et ne doit pas varier de plus de 10 K.

Toutefois, si cette variation dépasse 3 K, il convient d'appliquer à la température mesurée des organes un facteur de correction approprié, fonction de la constante de temps thermique du matériel.

8.3.3.3.2 Mesure de la température des organes

Pour les organes autres que les bobines, la température des différents organes doit être mesurée, au moyen de capteurs de température appropriés, aux points les plus susceptibles d'atteindre la température maximale; ces points doivent être mentionnés dans le compte rendu d'essai.

La température de l'huile des matériels immergés dans l'huile doit être mesurée à la partie supérieure de l'huile; cette mesure peut être effectuée à l'aide d'un thermomètre.

Les capteurs de température ne doivent pas influencer l'échauffement de façon notable.

Une bonne conductivité thermique doit être assurée entre les capteurs de température et la surface de l'organe en essai.

Pour les bobines des électro-aimants, la méthode de mesure de la température par variation de résistance doit généralement être employée. L'emploi d'autres méthodes n'est admis que s'il est pratiquement impossible d'utiliser la méthode par variation de résistance.

La température des bobines avant le début de l'essai ne doit pas différer de plus de 3 K de celle du milieu environnant.

Pour les conducteurs en cuivre, la valeur de la température à chaud T_2 peut être déduite de celle de la température à froid T_1 au moyen de la formule suivante, en fonction du rapport de la résistance à chaud R_2 à la résistance à froid R_1 :

$$T_2 = \frac{R_2}{R_1} (T_1 + 234,5) - 234,5$$

où T_1 et T_2 sont exprimés en degrés Celsius.

L'essai doit être effectué pendant une durée suffisante pour que l'échauffement atteigne une valeur de régime établi, mais ne dépassant pas 8 h. Un régime est supposé être établi lorsque la variation n'excède pas 1 K par heure.

8.3.3.3.3 Echauffement d'un organe

L'échauffement d'un organe est la différence entre la température de cet organe, mesurée conformément à 8.3.3.3.2, et la température de l'air ambiant, mesurée conformément à 8.3.3.3.1.

8.3.3.3 Temperature-rise

8.3.3.3.1 Ambient air temperature

The ambient air temperature shall be recorded during the last quarter of the test period by at least two temperature sensing means, e.g. thermometers or thermocouples, equally distributed around the equipment at about half its height and at a distance of about 1 m from the equipment. The temperature sensing means shall be protected against air currents, heat radiation and indicating errors due to rapid temperature changes.

During the tests, the ambient air temperature shall be between +10 °C and +40 °C and shall not vary by more than 10 K.

However, if the variation of the ambient air temperature exceeds 3 K, an appropriate correction factor should be applied to the measured temperature of the parts, depending on the thermal time-constant of the equipment.

8.3.3.3.2 Measurement of the temperature of parts

For parts other than coils, the temperature of the different parts shall be measured by suitable temperature sensing means at those points most likely to attain the maximum temperature; these points shall be stated in the test report.

The oil temperature of oil-immersed equipment shall be measured at the upper part of the oil; this measurement may be made by means of a thermometer.

The temperature sensing means shall not significantly affect the temperature-rise.

Good thermal conductivity between the temperature sensing means and the surface of the part under test shall be ensured.

For electromagnet coils, the method of measuring the temperature by variation of resistance shall generally be used. Other methods are permitted only if it is impracticable to use the resistance method.

The temperature of the coils before beginning the test shall not differ from that of the surrounding medium by more than 3 K.

For copper conductors, the value of the hot temperature T_2 , may be obtained from the value of the cold temperature T_1 , as a function of the ratio of the hot resistance R_2 to the cold resistance R_1 by the following formula:

$$T_2 = \frac{R_2}{R_1} (T_1 + 234,5) - 234,5$$

where T_1 and T_2 are expressed in degrees Celsius.

The test shall be made for a time sufficient for the temperature-rise to reach a steady-state value, but not exceeding 8 h. It is assumed that a steady state is reached when the variation does not exceed 1 K per hour.

8.3.3.3.3 Temperature-rise of a part

The temperature-rise of a part is the difference between the temperature of the part measured in accordance with 8.3.3.3.2, and the ambient air temperature measured in accordance with 8.3.3.3.1.

8.3.3.3.4 Echauffement du circuit principal

Le matériel doit être monté comme spécifié en 8.3.2.1 et doit être protégé contre des échauffements ou des refroidissements anormaux venant de l'extérieur.

Le matériel muni d'une enveloppe intégrée et le matériel destiné à fonctionner avec une enveloppe d'un type spécifié doivent être essayés dans leur enveloppe pour l'essai de courant thermique conventionnel (à l'air libre ou sous enveloppe). Il ne doit exister aucune ouverture donnant une ventilation n'existant pas en service.

Le matériel destiné à être utilisé avec plusieurs types d'enveloppes doit être essayé, soit dans la plus petite enveloppe déclarée convenable par le constructeur, soit sans enveloppe. Si le matériel est essayé sans enveloppe, le constructeur doit être en mesure de préciser une valeur de courant thermique conventionnel sous enveloppe (voir 4.3.2.2).

Pour les essais en courant polyphasé, le courant doit être équilibré dans chaque phase à $\pm 5\%$ et la moyenne de ces courants ne doit pas être inférieure au courant d'essai approprié.

Sauf spécification contraire de la norme de matériel correspondante, l'essai d'échauffement du circuit principal est effectué à l'un des deux courants thermiques conventionnels définis en 4.3.2.1 et 4.3.2.2 et peut être effectué sous toute tension convenable.

Lorsque les échanges thermiques entre le circuit principal, le circuit de commande et les circuits auxiliaires peuvent être notables, les essais d'échauffement précisés en 8.3.3.3.4, 8.3.3.3.5, 8.3.3.3.6 et 8.3.3.3.7 doivent être effectués simultanément, dans la mesure où le permet la norme de matériel correspondante.

Le matériel prévu pour le courant continu peut être essayé en courant alternatif s'il en résulte une plus grande facilité d'essai, mais seulement après accord du constructeur.

Dans le cas du matériel multipolaire ayant des pôles identiques et essayé en courant alternatif, et sous réserve de l'accord du constructeur, l'essai peut être effectué en courant monophasé, tous les pôles étant reliés en série, pourvu que les effets magnétiques puissent être négligés.

Dans le cas du matériel tripolaire ayant un pôle neutre différent des pôles de phases, l'essai doit comprendre

- un essai en courant triphasé sur les trois pôles identiques;
- un essai en courant monophasé sur le pôle neutre raccordé en série au pôle adjacent, la valeur des grandeurs d'essai étant déterminée en fonction de la valeur du courant thermique conventionnel (à l'air libre ou sous enveloppe) du pôle neutre (voir 7.1.8).

Le matériel muni de dispositifs de protection contre les courts-circuits doit être essayé conformément aux prescriptions de la norme de matériel correspondante.

A la fin de l'essai, l'échauffement des différentes parties du circuit principal ne doit pas excéder les valeurs figurant aux Tableaux 2 et 3, sauf spécification contraire de la norme de matériel correspondante.

Selon la valeur du courant thermique conventionnel, une des dispositions suivantes doit être utilisée pour les connexions d'essai:

- i) Pour les valeurs de courant d'essai inférieures ou égales à 400 A:
 - a) Les connexions doivent être des conducteurs de cuivre à âme unique, isolés au polychlorure de vinyle, dont les sections sont données au Tableau 9.
 - b) Les connexions doivent être à l'air libre et séparées par une distance au moins égale à celle existant entre les bornes.

8.3.3.3.4 Temperature-rise of the main circuit

The equipment shall be mounted as specified in 8.3.2.1 and shall be protected against abnormal external heating or cooling.

For the conventional thermal current test (free air or enclosed), equipment having an integral enclosure and equipment only intended for use with a specified type of enclosure shall be tested in its enclosure. No opening giving false ventilation shall be allowed.

Equipment intended for use with more than one type of enclosure shall be tested either in the smallest enclosure stated by the manufacturer to be suitable or tested without an enclosure. If tested without an enclosure the manufacturer shall be prepared to state a value of conventional enclosed thermal current (see 4.3.2.2).

For tests with multiphase currents, the current shall be balanced in each phase within $\pm 5\%$, and the average of these currents shall be not less than the appropriate test current.

Unless otherwise specified in the relevant product standard, the temperature-rise test of the main circuit is made at one or both of the conventional thermal currents, as defined in 4.3.2.1 and 4.3.2.2 and may be made at any convenient voltage.

When the heat exchange between the main circuit, the control circuit and the auxiliary circuits may be of significance, the temperature-rise tests stated in 8.3.3.3.4, 8.3.3.3.5, 8.3.3.3.6 and 8.3.3.3.7 shall be made simultaneously, in so far as this is allowed by the relevant product standard.

Tests on d.c. rated equipment may be made with an a.c. supply for convenience of testing, but only with the consent of the manufacturer.

In the case of multipole equipment fitted with identical poles and tested with a.c. the test may be carried out, subject to the manufacturer's agreement, with single-phase current, with all poles connected in series provided that magnetic effects can be neglected.

In the case of three-pole equipment provided with a neutral pole different from the phase poles, the test shall comprise

- a three-phase test on the three identical poles;
- a single-phase test on the neutral pole connected in series with the adjacent pole, the value of the test quantities being determined according to the value of the conventional thermal current (free air or enclosed) of the neutral pole (see 7.1.8).

Equipment provided with short-circuit protective devices shall be tested according to the requirements given in the relevant product standard.

At the end of the test, the temperature-rise of the different parts of the main circuit shall not exceed the values given in Tables 2 and 3, unless otherwise specified in the relevant product standard.

Depending on the value of the conventional thermal current (free air or enclosed), one of the following test connection arrangements shall be used:

- i) For values of test current up to and including 400 A:
 - a) The connections shall be single-core, PVC insulated, copper conductors with cross-sections as given in Table 9.
 - b) The connections shall be in free air, and spaced at approximately the distance existing between the terminals.

- c) Pour les essais en courant monophasé ou polyphasé, la longueur minimale de toute connexion provisoire d'une borne du matériel à une autre borne, ou à la source ou à un point commun en montage étoile, doit être de
 - 1 m pour les sections inférieures ou égales à 35 mm² (ou AWG 2);
 - 2 m pour les sections supérieures à 35 mm² (ou AWG 2).
- ii) Pour les valeurs de courant d'essai supérieures à 400 A mais ne dépassant pas 800 A:
 - a) Les connexions doivent être des conducteurs de cuivre à âme unique, isolés au polychlorure de vinyle dont les sections sont données au Tableau 10, ou des barres de cuivre équivalentes figurant au Tableau 11, suivant les recommandations du constructeur.
 - b) Les connexions spécifiées en a) doivent être séparées par une distance approximativement égale à celle existant entre les bornes. Les barres de cuivre doivent être peintes en noir mat. Les conducteurs multiples parallèles relatifs à une même borne doivent être groupés et disposés avec un espace d'air d'environ 10 mm entre chacun d'eux. Les barres multiples en cuivre relatives à une même borne doivent être séparées entre elles par une distance égale à leur épaisseur. Si les dimensions indiquées pour les barres ne conviennent pas aux bornes ou ne sont pas disponibles, il est permis d'employer d'autres barres ayant à peu près les mêmes sections et des surfaces de refroidissement à peu près égales ou inférieures. Les conducteurs ou les barres de cuivre ne doivent pas être en matériau feuilleté.
 - c) Pour les essais en courant monophasé, la longueur minimale de toute connexion provisoire d'une borne du matériel à une autre borne ou à la source doit être de 2 m. La longueur minimale à un point commun en montage étoile peut être réduite à 1,2 m.
- iii) Pour les valeurs de courant d'essai supérieures à 800 A mais ne dépassant pas 3 150 A:
 - a) Les connexions doivent être des barres de cuivre des tailles indiquées dans le Tableau 11 à moins que le matériel ne soit prévu que pour être raccordé à des câbles. Dans ce cas, la taille et la disposition de ces câbles doivent être conformes aux instructions du constructeur.
 - b) Les barres de cuivre doivent être séparées par une distance à peu près égale à celle existant entre les bornes. Les barres de cuivre doivent être peintes en noir mat. Les barres multiples en cuivre relatives à une même borne doivent avoir entre elles une distance à peu près égale à leur épaisseur. Si les dimensions indiquées pour les barres ne conviennent pas aux bornes ou ne sont pas disponibles, il est permis d'employer d'autres barres ayant à peu près les mêmes sections et des surfaces de refroidissement à peu près égales ou inférieures. Les barres de cuivre ne doivent pas être en matériau feuilleté.
 - c) Pour les essais en courant monophasé ou polyphasé, la longueur minimale de toute connexion provisoire d'une borne du matériel à une autre borne ou à la source doit être de 3 m mais peut être réduite à 2 m à condition que, dans ce cas, l'échauffement de l'extrémité de la connexion, côté source, ne soit pas inférieur de plus de 5 K à l'échauffement du point milieu de la connexion. La longueur minimale d'une connexion au point d'un montage étoile doit être de 2 m.
- iv) Pour les valeurs du courant d'essai supérieures à 3 150 A:

Un accord doit intervenir entre le constructeur et l'utilisateur sur tous les points particuliers de l'essai, tels que type de la source d'alimentation, nombre de phases et fréquence (s'il y a lieu), section des connexions d'essai, etc. Ces renseignements doivent figurer dans le compte rendu d'essai.

8.3.3.3.5 Echauffement des circuits de commande

Les essais d'échauffement des circuits de commande doivent être effectués au courant spécifié et, s'il s'agit de courant alternatif, à la fréquence assignée. Les circuits de commande doivent être essayés à leur tension assignée.

Les circuits prévus pour un fonctionnement continu doivent être essayés pendant une durée suffisante pour que l'échauffement atteigne une valeur de régime établi.

- c) For single-phase or multi-phase tests the minimum length of any temporary connection from an equipment terminal to another terminal or to the test supply or to a star point shall be
 - 1 m for cross-sections up to and including 35 mm² (or AWG 2);
 - 2 m for cross-sections larger than 35 mm² (or AWG 2).
- ii) For values of test current higher than 400 A but not exceeding 800 A:
 - a) The connections shall be single-core, PVC insulated, copper conductors with cross-sectional areas as given in Table 10, or the equivalent copper bars given in Table 11, as recommended by the manufacturer.
 - b) The connections specified in a) shall be spaced at approximately the same distance as that between the terminals. Copper bars shall be painted matt black. Multiple parallel conductors per terminal shall be bunched together and arranged with approximately 10 mm air space between each other. Multiple copper bars per terminal shall be spaced at a distance approximately equal to the bar thickness. If the sizes stated for the bars are not suitable for the terminals, or are not available, other bars having approximately the same cross-sections and approximately the same or smaller cooling areas may be used. Copper conductors or bars shall not be laminated.
 - c) For single-phase or multi-phase tests the minimum length of any temporary connection from the equipment terminal to another terminal or to the test supply shall be 2 m. The minimum length to a star point may be reduced to 1,2 m.
- iii) For values of test current higher than 800 A but not exceeding 3 150 A:
 - a) The connections shall be copper bars of the sizes stated in Table 11 unless the equipment is designed only for cable connection. In this case, the size and arrangement of the cables shall be as specified by the manufacturer.
 - b) Copper bars shall be spaced at approximately the same distance as that between the terminals. Copper bars shall be painted matt black. Multiple copper bars per terminal shall be spaced at a distance approximately equal to the bar thickness. If the sizes stated for the bars are not suitable for the terminals, or are not available, other bars having approximately the same or smaller cooling areas may be used. Copper bars shall not be laminated.
 - c) For single-phase or multi-phase tests the minimum length of any temporary connection from an equipment terminal to another terminal or to the supply shall be 3 m, but this can be reduced to 2 m provided that the temperature-rise at the supply end of the connection is not more than 5 K below the temperature-rise in the middle of the connection length. The minimum length to a star point shall be 2 m.
- iv) For values of test current higher than 3 150 A:

Agreement shall be reached between manufacturer and user on all relevant items of the test, such as: type of supply, number of phases and frequency (where applicable), cross-sections of test connections, etc. This information shall form part of the test report.

8.3.3.3.5 Temperature-rise of control circuits

The temperature-rise tests of control circuits shall be made with the specified current and, in the case of a.c., at the rated frequency. Control circuits shall be tested at their rated voltage.

Circuits intended for continuous operation shall be tested for a sufficient time for the temperature-rise to reach a steady-state value.

Les circuits prévus pour un fonctionnement intermittent doivent être essayés comme le prescrit la norme de matériel correspondante.

A la fin de ces essais, l'échauffement des différentes parties des circuits de commande ne doit pas dépasser les valeurs spécifiées en 7.2.2.5, sauf spécification contraire de la norme de matériel correspondante.

8.3.3.3.6 Echauffement des bobines des électro-aimants

Les bobines et les électro-aimants doivent être essayés dans les conditions prévues en 7.2.2.6.

Ils doivent être essayés pendant une durée suffisante pour que l'échauffement atteigne une valeur de régime établi.

La température doit être mesurée lorsque l'équilibre thermique est atteint, aussi bien dans le circuit principal que dans la bobine de l'électro-aimant.

Les bobines et les électro-aimants prévus pour un service intermittent doivent être essayés comme le précise la norme de matériel correspondante.

A la fin de ces essais, l'échauffement des différentes parties ne doit pas dépasser les valeurs spécifiées en 7.2.2.6.

8.3.3.3.7 Echauffement des circuits auxiliaires

Les essais d'échauffement des circuits auxiliaires doivent être effectués dans les mêmes conditions que celles prévues en 8.3.3.3.5, mais peuvent être effectués sous toute tension convenable.

A la fin de ces essais, l'échauffement des circuits auxiliaires ne doit pas excéder les valeurs spécifiées en 7.2.2.7.

8.3.3.4 Propriétés diélectriques

8.3.3.4.1 Essais de type

1) Conditions générales pour les essais de tension de tenue

Le matériel à essayer doit satisfaire aux prescriptions générales indiquées en 8.3.2.1.

Si le matériel est prévu pour être utilisé sans enveloppe, il doit être monté sur une embase métallique et toutes les masses (bâti, etc.) prévues pour être mises à la terre en service normal, doivent être reliées à cette embase.

Lorsque la base du matériel est en matériau isolant, des parties métalliques doivent être placées sur tous les points de fixation en accord avec les conditions d'installation normales du matériel et ces parties doivent être considérées comme faisant partie du bâti du matériel.

Tout organe de commande en matériau isolant et toute enveloppe intégrée non métallique d'un matériel destiné à être utilisé sans enveloppe supplémentaire doit être revêtu d'une feuille métallique reliée au bâti ou à l'embase de montage. La feuille doit seulement être appliquée sur les parties de surface qui peuvent être touchées avec le doigt d'épreuve normalisé pendant le fonctionnement ou le réglage du matériel. Lorsque la partie isolante d'une enveloppe intégrée ne peut pas être touchée par le doigt d'épreuve normalisé par suite de la présence d'une enveloppe supplémentaire, aucune feuille n'est requise.

NOTE 1 Cela correspond aux parties accessibles à l'opérateur pendant le fonctionnement ou le réglage du matériel (par exemple, organe de commande d'un bouton poussoir).

Circuits for intermittent duty shall be tested as prescribed in the relevant product standard.

At the end of these tests the temperature-rise of the different parts of the control circuits shall not exceed the values specified in 7.2.2.5, unless otherwise specified in the relevant product standard.

8.3.3.3.6 Temperature-rise of coils of electromagnets

Coils and electromagnets shall be tested according to the conditions given in 7.2.2.6.

They shall be tested for a sufficient time for the temperature-rise to reach a steady-state value.

The temperature shall be measured when thermal equilibrium is reached in both the main circuit and the coil of the electromagnet.

Coils and electromagnets of equipment intended for intermittent duty shall be tested as prescribed in the relevant product standard.

At the end of these tests the temperature-rise of the different parts shall not exceed the values specified in 7.2.2.6.

8.3.3.3.7 Temperature-rise of auxiliary circuits

The temperature-rise tests of auxiliary circuits shall be made under the same conditions as those specified in 8.3.3.3.5, but may be carried out at any convenient voltage.

At the end of these tests the temperature-rise of the auxiliary circuits shall not exceed the values specified in 7.2.2.7.

8.3.3.4 Dielectric properties

8.3.3.4.1 Type tests

1) General conditions for withstand voltage tests

The equipment to be tested shall comply with the general requirements of 8.3.2.1.

If the equipment is to be used without an enclosure, it shall be mounted on a metal plate and all exposed conductive parts (frame, etc.) intended to be connected to the protective earth in normal service shall be connected to that plate.

When the base of the equipment is of insulating material, metallic parts shall be placed at all of the fixing points in accordance with the conditions of normal installation of the equipment and these parts shall be considered as part of the frame of the equipment.

Any actuator of insulating material and any integral non-metallic enclosure of equipment intended to be used without an additional enclosure shall be covered by a metal foil and connected to the frame or the mounting plate. The foil shall only be applied to those parts of surface which can be touched with the standard test finger during operation or adjustment of the equipment. If the insulation part of an integral enclosure cannot be touched by the standard test finger due to the presence of an additional enclosure, no foil shall be required.

NOTE 1 This corresponds to accessible parts by the operator during operation or adjustment of the equipment (for example, actuator of a push-button).

Lorsque la tenue diélectrique du matériel dépend du gainage des connexions ou de l'emploi d'isolation spéciale, de tels gainages ou isolations spéciales doivent également être utilisés pendant les essais.

NOTE 2 Les essais diélectriques pour dispositifs à semi-conducteur sont à l'étude.

2) Vérification des tensions de tenue aux chocs

a) Généralités

Le matériel doit satisfaire aux prescriptions données en 7.2.3.1.

La vérification de l'isolation est effectuée par un essai à la tension assignée de tenue aux chocs.

Si un matériel contient une partie pour laquelle les propriétés diélectriques ne sont pas sensibles à l'altitude (par exemple des optocoupleurs, des parties encapsulées), alors la vérification de l'isolation peut être faite de manière alternative par un essai à la tension assignée de tenue aux chocs sans l'application du facteur de correction d'altitude. Ces parties doivent alors être déconnectées et le reste du matériel doit être soumis à l'essai avec la tension assignée de tenue aux chocs utilisant le facteur de correction d'altitude.

Les distances d'isolement égales ou supérieures aux valeurs de la classe A du Tableau 13 peuvent être vérifiées par un mesurage suivant la méthode décrite en Annexe G.

b) Tension d'essai

La tension d'essai doit être celle spécifiée en 7.2.3.1.

Pour le matériel incorporant des dispositifs de suppression des surtensions, l'énergie du courant d'essai ne doit pas être supérieure à la valeur d'énergie assignée aux dispositifs de suppression des surtensions. Ces derniers doivent être adaptés à l'application.

NOTE 1 Ces caractéristiques assignées sont à l'étude.

Le matériel d'essai doit être calibré pour produire une onde 1,2/50 μ s telle que définie dans la CEI 61180. La sortie est alors raccordée au matériel en essai et l'impulsion est appliquée cinq fois pour chaque polarité à des intervalles d'au moins 1 s. L'influence du matériel soumis à l'essai sur la forme de l'onde est ignorée, le cas échéant.

Si, au cours d'une procédure d'essais, des essais diélectriques répétitifs sont à effectuer, la norme de produit correspondante doit préciser les conditions d'essais diélectriques.

NOTE 2 Un exemple de dispositif d'essai est à l'étude.

c) Application de la tension d'essai

Le matériel étant monté et préparé comme spécifié au point a) ci-dessus, la tension d'essai est appliquée comme suit:

- i) entre toutes les bornes du circuit principal reliées entre elles (y compris les circuits de commande et auxiliaire reliés au circuit principal) et l'enveloppe ou l'embase de montage, les contacts étant dans toutes leurs positions normales de fonctionnement;
- ii) entre chaque pôle du circuit principal et les autres pôles reliés entre eux et l'enveloppe ou l'embase de montage, les contacts étant dans toutes leurs positions normales de fonctionnement;
- iii) entre chaque circuit de commande et chaque circuit auxiliaire qui n'est pas normalement relié au circuit principal et:
 - le circuit principal,
 - les autres circuits,
 - les masses,
 - l'enveloppe où l'embase de montage,qui, dans les cas appropriés, peuvent être reliés entre eux;

When the dielectric strength of the equipment is dependent upon the taping of leads or the use of special insulation, such taping or special insulation shall also be used during the tests.

NOTE 2 Dielectric tests for semiconductor devices are under consideration.

2) Verification of impulse withstand voltage

a) General

The equipment shall comply with the requirements stated in 7.2.3.1.

The verification of the insulation is made by a test at the rated impulse withstand voltage.

If equipment contains any part for which the dielectric properties are not sensitive to altitude (e.g. optocouplers, encapsulated parts), then the verification of the insulation may be alternatively performed by a test at the rated impulse withstand voltage without application of the altitude correction factor. These parts shall then be disconnected and the remainder of the equipment shall be tested with the rated impulse withstand voltage using the altitude correction factor.

Clearances equal to or larger than the values of class A of Table 13 may be verified by measurement, according to the method described in Annex G.

b) Test voltage

The test voltage shall be that specified in 7.2.3.1.

For equipment incorporating overvoltage suppressing means, the energy content of the test current shall not exceed the energy rating of the overvoltage suppressing means. The latter shall be suitable for the application.

NOTE 1 Such ratings are under consideration.

The test equipment shall be calibrated to produce a 1,2/50 μ s waveform as defined in IEC 61180. The output is then connected to the equipment to be tested and the impulse applied five times for each polarity at intervals of 1 s minimum. The influence of the equipment under test on the waveshape, if any, is ignored.

If, in the course of a test procedure, repeated dielectric testing is required, the relevant product standard shall state the dielectric test conditions.

NOTE 2 An example of test equipment is under consideration.

c) Application of test voltage

With the equipment mounted and prepared as specified in item a) above, the test voltage is applied as follows:

- i) between all the terminals of the main circuit connected together (including the control and auxiliary circuits connected to the main circuit) and the enclosure or mounting plate, with the contacts in all normal positions of operation;
- ii) between each pole of the main circuit and the other poles connected together and to the enclosure or mounting plate, with the contacts in all normal positions of operation;
- iii) between each control and auxiliary circuit not normally connected to the main circuit and:
 - the main circuit,
 - the other circuits,
 - the exposed conductive parts,
 - the enclosure or mounting plate,

which, wherever appropriate, may be connected together;

- iv) pour les matériels aptes au sectionnement, à travers les pôles du circuit principal, les bornes amont étant reliées entre elles et les bornes aval étant reliées entre elles.

La tension d'essai doit être appliquée entre les bornes amont et aval du matériel, les contacts étant en position d'ouverture, et sa valeur doit être comme spécifié au point 1) b) de 7.2.3.1.

Pour les matériels non aptes au sectionnement, les prescriptions d'essai avec les contacts en position d'ouverture doivent être précisées dans la norme de produit correspondante.

d) Critères d'acceptation

Il ne doit pas se produire de décharge disruptive non intentionnelle au cours des essais.

NOTE 1 Une exception est une décharge disruptive provoquée intentionnellement, par exemple par des dispositifs de suppression des surtensions transitoires.

NOTE 2 Le terme «décharge disruptive» s'applique aux phénomènes associés à la défaillance de l'isolation sous une contrainte électrique durant lesquels la décharge court-circuite complètement l'isolation en essai, réduisant la tension appliquée entre les électrodes à une valeur nulle ou presque nulle.

NOTE 3 Le terme «amorçage» est utilisé lorsque la décharge disruptive se produit dans un diélectrique gazeux ou liquide.

NOTE 4 Le terme «contournement» est utilisé lorsque la décharge disruptive apparaît le long de la surface d'un diélectrique immergé dans un milieu gazeux ou liquide.

NOTE 5 Le terme «perforation» est utilisé lorsque la décharge disruptive se produit à travers un diélectrique solide.

NOTE 6 Une décharge disruptive dans un diélectrique solide occasionne la perte permanente de la rigidité diélectrique de l'objet; dans un diélectrique liquide ou gazeux, cette perte peut n'être que momentanée.

3) Vérification de la tenue à fréquence industrielle de l'isolation solide

a) Généralités

Cet essai est applicable pour la vérification de l'isolation solide et l'aptitude à résister à des surtensions temporaires.

Les valeurs du Tableau 12A sont réputées couvrir l'aptitude à supporter les surtensions temporaires (voir note 2 du Tableau 12A).

b) Tension d'essai

La tension d'essai doit être de forme pratiquement sinusoïdale et sa fréquence doit être comprise entre 45 Hz et 65 Hz.

Le transformateur à haute tension utilisé pour cet essai doit être conçu de manière telle que, lorsque les bornes de sortie sont court-circuitées après réglage de la tension de sortie à la valeur appropriée de la tension d'essai, le courant de sortie soit au moins égal à 200 mA.

Le relais de surintensité ne doit pas se déclencher lorsque le courant de sortie est inférieur à 100 mA.

La valeur de la tension d'essai doit être la suivante:

- i) pour le circuit principal, ainsi que pour les circuits de commande et les circuits auxiliaires, conformément au Tableau 12A. L'incertitude de mesure de la tension d'essai ne doit pas excéder ± 3 %.
- ii) si une tension d'essai alternative ne peut pas être appliquée, par exemple à cause de composants de filtre CEM, une tension d'essai continue ayant la valeur du Tableau 12A, troisième colonne, peut être utilisée. L'incertitude de mesure de la tension d'essai ne doit pas excéder ± 3 %.

La tension d'essai appliquée doit être à ± 3 %.

c) Application de la tension d'essai

Pour l'essai diélectrique entre phases, tous les circuits entre ces phases peuvent être déconnectés pour l'essai.

NOTE 1 L'objet de cet essai est de vérifier seulement l'isolation principale et supplémentaire.

- iv) for equipment suitable for isolation, across the poles of the main circuit, the line terminals being connected together and the load terminals connected together.

The test voltage shall be applied between the line and load terminals of the equipment with the contacts in the open position and its value shall be as specified in item 1) b) of 7.2.3.1.

For equipment not suitable for isolation, the requirements for testing with the contacts in the open position shall be stated in the relevant product standard.

d) Acceptance criteria

There shall be no unintentional disruptive discharge during the tests.

NOTE 1 An exception is an intentional disruptive discharge, for example by transient overvoltage suppressing means.

NOTE 2 The term "disruptive discharge" related to phenomena associated with the failure of insulation under electrical stress, in which the discharge completely bridges the insulation under test, reducing the voltage between the electrodes to zero or nearly to zero.

NOTE 3 The term "sparkover" is used when a disruptive discharge occurs in a gaseous or liquid dielectric.

NOTE 4 The term "flashover" is used when a disruptive discharge occurs over the surface of a dielectric in a gaseous or liquid medium.

NOTE 5 The term "puncture" is used when a disruptive discharge occurs through a solid dielectric.

NOTE 6 A disruptive discharge in a solid dielectric produces permanent loss of dielectric strength, in a liquid or gaseous dielectric, the loss may be only temporary.

3) Power-frequency withstand verification of solid insulation

a) General

This test applies to the verification of solid insulation and the ability to withstand temporary overvoltages.

The values of Table 12A are deemed to cover the ability to withstand temporary overvoltages (see note 2 of Table 12A).

b) Test voltage

The test voltage shall have a practically sinusoidal waveform and a frequency between 45 Hz and 65 Hz.

The high-voltage transformer used for the test shall be so designed that, when the output terminals are short-circuited after the output voltage has been adjusted to the appropriate test voltage, the output current shall be at least 200 mA.

The overcurrent relay shall not trip when the output current is less than 100 mA.

The value of the test voltage shall be as follows:

- i) for the main circuit, and for the control and auxiliary circuits, in accordance with Table 12A. The uncertainty of measurement of the test voltage shall not exceed $\pm 3\%$.
- ii) if an alternating test voltage cannot be applied, for example due to EMC filter components, a direct test voltage may be used having the value of Table 12A, third column. The uncertainty of measurement of the test voltage shall not exceed $\pm 3\%$.

The test voltage applied shall be within $\pm 3\%$.

c) Application of test voltage

For the dielectric test between phases, all circuits between these phases may be disconnected for the test.

NOTE 1 The purpose of this test is to check the basic and supplementary insulation only.

Quand les circuits d'un matériel comportent des éléments tels que moteurs, appareils de mesure, interrupteurs à faible course des contacts, condensateurs et dispositifs à semi-conducteurs qui, selon leurs spécifications particulières, ont été soumis à des tensions d'essai diélectrique inférieures à celles spécifiées au point b) ci-dessus, de tels éléments doivent être déconnectés pour l'essai.

Pour l'essai diélectrique entre phase et terre, tous les circuits doivent être raccordés.

NOTE 2 L'objet de cet essai est de vérifier à la fois l'isolation principale et supplémentaire, et l'aptitude à supporter les surtensions temporaires.

La tension d'essai doit être appliquée pendant 5 s conformément aux points i), ii) et iii) de 2) c) ci-dessus.

Dans certains cas particuliers, par exemple celui d'un matériel ayant plus d'une position d'ouverture ou celui d'un matériel avec semi-conducteur, etc., la norme de produit correspondante peut spécifier des prescriptions d'essai détaillées.

Les circuits imprimés et les modules munis de connecteurs multi-points peuvent être retirés, déconnectés ou remplacés par des circuits factices pendant l'essai de vérification de l'isolation.

Toutefois, cela ne s'applique pas aux auxiliaires pour lesquels, en cas de défaut d'isolation, la tension peut atteindre les parties accessibles non raccordées à l'enveloppe, ou passer de la partie de la plus haute tension vers la partie de la plus basse tension; par exemple les transformateurs auxiliaires, les matériels de mesure, les transformateurs d'impulsions, dont la contrainte d'isolation est égale à celle du circuit principal.

d) Critères d'acceptation

Il ne doit se produire, au cours de l'essai, ni contournement, ni claquage de l'isolation, soit interne (perforation) soit externe (cheminement), ni aucune autre manifestation de décharge disruptive. Toute décharge lumineuse doit être négligée.

Les composants connectés entre phase et terre peuvent être endommagés pendant les essais mais cela ne doit pas avoir pour résultat une condition qui conduirait à une situation dangereuse. Les normes de produit peuvent donner des critères d'acceptation spécifiques.

NOTE Les niveaux de tension sont basés sur la CEI 60664-1 dans des conditions extrêmes qui ne se produisent généralement pas en pratique.

4) Vérification de la tenue à fréquence industrielle après les essais de manœuvre en charge et les essais de court-circuit

a) Généralités

Il convient d'effectuer l'essai sur le matériel tel qu'il était monté pour les essais de manœuvre en charge et les essais de court-circuit. Si ce n'est pas réalisable, il peut être déconnecté et retiré du circuit d'essai; il faut cependant prendre des mesures afin de s'assurer que ceci n'influence pas le résultat de l'essai.

b) Tension d'essai

Les prescriptions du point 3) b) ci-dessus doivent être appliquées, sauf que la valeur de la tension d'essai doit être $2 U_e$ avec une valeur efficace minimale de 1 000 V ou 1 415 V en courant continu si une tension d'essai alternative ne peut pas être appliquée. La valeur de U_e à laquelle il est fait référence est celle utilisée pour les essais de manœuvre et/ou de court-circuit.

NOTE Il convient, dès la réimpression des normes de produit, de les adapter à cette décision.

c) Application de la tension d'essai

Les prescriptions du point 3) c) ci-dessus doivent être appliquées. L'application de la feuille métallique, selon 8.3.3.4.1 1), n'est pas requise.

d) Critères d'acceptation

Les prescriptions du point 3) d) ci-dessus doivent être appliquées.

When the circuits of equipment include devices such as motors, instruments, snap switches, capacitors and solid state devices which, according to their relevant specifications, have been subjected to dielectric test voltages lower than those specified in b) above, such devices shall be disconnected for the test.

For the dielectric test between phase and earth, all circuits shall be connected.

NOTE 2 The purpose of this test is to check both basic and supplementary insulation, and the ability to withstand temporary overvoltages.

The test voltage shall be applied to for 5 s in accordance with items i), ii) and iii) of 2) c) above.

In particular cases, for example equipment having more than one open position or solid state equipment, etc., the relevant product standard may specify detailed test requirements.

Printed circuit boards and modules with multi-point connectors may be withdrawn, disconnected or replaced by dummies during the insulation test.

This does not apply, however, to auxiliaries for which, in case of an insulation fault, voltage may pass onto accessible parts not connected to the housing or from the side of higher voltage to the side of lower voltage, e.g. auxiliary transformers, measuring equipment, pulse transformers, the insulation stress of which is equal to that for the main circuit.

d) Acceptance criteria

During the test, no flashover, breakdown of insulation either internally (puncture) or externally (tracking) or any other manifestation of disruptive discharge shall occur. Any glow discharge shall be ignored.

Components connected between phase and earth may be damaged during the tests but such failure shall not result in a condition that would lead to a hazardous situation. Product standards may give specific acceptance criteria.

NOTE The voltage levels to earth are based on IEC 60664-1 under worst case conditions which generally do not occur in practice.

4) Power-frequency withstand verification after switching and short-circuit tests

a) General

The test should be performed on the equipment whilst it remains mounted for the switching or short-circuit tests. If this is not practicable, it may be disconnected and removed from the test circuit, although measures shall be taken to ensure that this does not influence the result of the test.

b) Test voltage

The requirements of 3) b) above shall apply except that the value of the test voltage shall be $2 U_e$ with a minimum of 1 000 V r.m.s.

The requirements of 3) b) above shall apply except that the value of the test voltage shall be $2 U_e$ with a minimum of 1 000 V r.m.s. or 1 415 V d.c. if an a.c. voltage test cannot be applied. The value of U_e referred to is that at which switching and/or short-circuit tests have been performed.

NOTE The product standards should be adapted to this decision when reprinted.

c) Application of test voltage

The requirements of 3) c) above shall apply. The application of the metal foil, according to 8.3.3.4.1 1), is not required.

d) Acceptance criteria

The requirements of 3) d) above shall apply.

- 5) Disponible
- 6) Vérification de la tenue en courant continu
A l'étude.
- 7) Vérification des lignes de fuite
Les lignes de fuite les plus courtes entre les phases, entre les conducteurs de circuit à tensions différentes et les parties actives et les masses doivent être mesurées. Les lignes de fuite mesurées en fonction du groupe de matériau et du degré de pollution doivent satisfaire aux prescriptions données 7.2.3.4.
- 8) Vérification du courant de fuite du matériel apte au sectionnement
Les essais doivent être spécifiés dans la norme de produit correspondante.

8.3.3.4.2 Essais individuels

- 1) Tension de tenue aux chocs
Les essais doivent être effectués conformément au point 2) de 8.3.3.4.1. La tension ne doit pas être inférieure à la plus grande des deux valeurs suivantes: 30 % de la tension assignée de tenue aux chocs (sans facteur de correction d'altitude) ou $2 U_i$.
- 2) Tension de tenue à fréquence industrielle
 - a) Tension d'essai
Le dispositif d'essai doit être le même que celui indiqué au point 3) b) de 8.3.3.4.1; il convient toutefois que la surintensité de déclenchement soit réglée à 25 mA.
Cependant, le constructeur peut, pour des raisons de sécurité, utiliser un dispositif d'essai de puissance inférieure ou de réglage de déclenchement plus bas mais le courant de court-circuit du dispositif d'essai doit être au moins égal à huit fois le réglage de déclenchement nominal du relais de surintensité, par exemple pour un transformateur avec un courant de court-circuit de 40 mA, le réglage de déclenchement maximal du relais de surintensité doit être $5 \text{ mA} \pm 1 \text{ mA}$.
NOTE 1 La capacité du matériel peut être prise en compte.
La valeur efficace de la tension d'essai doit être $2 U_e$ avec un minimum de 1 000 V.
NOTE 2 Dans le cas de valeurs multiples, U_e se réfère à la plus haute valeur indiquée sur le matériel ou donnée dans la documentation du constructeur.
 - b) Application de la tension d'essai
Les prescriptions du point 3) c) de 8.3.3.4.1 doivent être appliquées sauf que la durée de l'application de la tension d'essai doit être de 1 s seulement.
Cependant, en variante, une procédure simplifiée d'essai peut être utilisée, s'il est considéré que l'isolation est soumise à une contrainte diélectrique équivalente.
 - c) Critères d'acceptation
Le relais de surintensité ne doit pas déclencher.
- 3) Tensions combinées d'ondes de choc et à fréquence industrielle
Les normes de produit peuvent spécifier si les essais des points 1) et 2) ci-dessus peuvent être remplacés par un seul essai de tenue à fréquence industrielle où la valeur de crête de l'onde sinusoïdale correspond à la plus grande des deux valeurs du point 1) ou du point 2).
- 4) En aucun cas l'application de la feuille métallique selon 8.3.3.4.1 1) n'est requise.

- 5) Vacant
- 6) Verification of d.c. withstand voltage
Under consideration.
- 7) Verification of creepage distances
The shortest creepage distances between phases, between circuit conductors at different voltages and live and exposed conductive parts shall be measured. The measured creepage distance with respect to material group and pollution degree shall comply with the requirements of 7.2.3.4.
- 8) Verification of leakage current of equipment suitable for isolation
Tests shall be specified in the relevant product standard.

8.3.3.4.2 Routine tests

- 1) Impulse withstand voltage
The tests shall be performed in accordance with item 2) of 8.3.3.4.1. The test voltage shall be not less than 30 % of the rated impulse withstand voltage (without altitude correction factor) or $2 U_i$ whichever is the higher.
- 2) Power-frequency withstand voltage
 - a) Test voltage
The test apparatus shall be the same as that stated in item 3) b) of 8.3.3.4.1 except that the overcurrent trip should be set at 25 mA.
However, at the discretion of the manufacturer for safety reasons, test apparatus of a lower power or trip setting may be used, but the short-circuit current of the test apparatus shall be at least eight times the nominal trip setting of the overcurrent relay, for example for a transformer with a short-circuit current of 40 mA, the maximum trip setting of the overcurrent relay shall be $5 \text{ mA} \pm 1 \text{ mA}$.
NOTE 1 The capacitance of the equipment may be taken into account.
The value of the test voltage shall be $2 U_e$ with a minimum of 1 000 V r.m.s.
NOTE 2 In the case of multiple values, U_e refers to the highest value marked on the equipment or given in the manufacturer's documentation.
 - b) Application of test voltage
The requirements of item 3) c) of 8.3.3.4.1 shall apply, except that the duration of the test voltage shall be 1 s only.
However, as an alternative, a simplified test procedure may be used if it is considered to subject the insulation to an equivalent dielectric stress.
 - c) Acceptance criteria
The overcurrent relay shall not trip.
- 3) Combined impulse voltage and power-frequency withstand voltage
Product standards may specify if the tests of items 1) and 2) above may be replaced by a single power frequency withstand test where the peak value of the sinusoidal wave corresponds to the value stated in items 1) or 2), whichever is the higher.
- 4) In no case the application of the metal foil according to 8.3.3.4.1 1) is required.

8.3.3.4.3 Essais sur prélèvement pour la vérification des distances d'isolement

1) Généralités

Ces essais sont destinés à vérifier que les distances d'isolement restent conformes au plan de conception et sont seulement applicables au matériel ayant des distances d'isolement inférieures à celles correspondant au Tableau 13, cas A.

2) Tension d'essai

La tension d'essai doit être celle correspondant à la tension assignée de tenue aux chocs.

Les normes de produit correspondantes doivent indiquer les règles d'échantillonnage et la procédure.

3) Application de la tension d'essai

Les prescriptions du point 2) c) de 8.3.3.4.1 doivent être appliquées sauf qu'il n'est pas nécessaire d'appliquer la feuille métallique sur l'organe de manœuvre ou l'enveloppe.

4) Critères d'acceptation

Il ne doit pas se produire de décharge disruptive.

8.3.3.4.4 Essais pour le matériel avec séparation de protection

Les essais pour le matériel avec séparation de protection sont donnés dans l'Annexe N.

8.3.3.5 Pouvoirs de fermeture et de coupure

8.3.3.5.1 Conditions générales pour les essais

Les essais de vérification des pouvoirs de fermeture et de coupure doivent être effectués suivant les conditions générales d'essais définies en 8.3.2.

Les tolérances pour les phases individuelles doivent être conformes au Tableau 8, sauf prescription contraire.

Les matériels tétrapolaires doivent être essayés comme les matériels tripolaires, le pôle inutilisé qui, dans le cas des matériels pourvus d'un pôle neutre, est le pôle neutre, étant relié au bâti. Si tous les pôles sont identiques, un essai sur trois pôles adjacents est suffisant. Sinon, un essai supplémentaire doit être effectué entre le pôle neutre et le pôle le plus proche, conformément à la Figure 4, au courant assigné du pôle neutre et à la tension phase-neutre, les deux autres pôles non utilisés étant raccordés au bâti.

Pour les essais de pouvoir de coupure dans les conditions normales de charge et de surcharge, les valeurs des tensions transitoires de rétablissement doivent être précisées dans la norme de matériel correspondante.

8.3.3.5.2 Circuit d'essai

a) Les Figures 3, 4, 5 et 6 représentent les schémas des circuits à utiliser pour les essais concernant

- un matériel unipolaire en courant monophasé ou continu (Figure 3);
- un matériel bipolaire en courant monophasé ou continu (Figure 4);
- un matériel tripolaire ou trois matériels unipolaires en courant triphasé (Figure 5);
- un matériel tétrapolaire en courant triphasé sur un circuit à quatre conducteurs (Figure 6);

Un schéma détaillé du circuit utilisé pour l'essai doit figurer au compte rendu d'essai.

b) Le courant présumé aux bornes amont du matériel doit être au moins égal à la plus faible des deux valeurs suivantes: 10 fois le courant d'essai ou 50 kA.

8.3.3.4.3 Sampling tests for verification of clearances

1) General

These tests are intended to verify the maintaining of the design conformity regarding clearances and are only applicable to equipment with clearances smaller than those corresponding to Table 13, case A.

2) Test voltage

The test voltage shall be that corresponding to the rated impulse withstand voltage.

The relevant product standards shall state sampling plans and procedure.

3) Application of test voltage

The requirements of item 2) c) of 8.3.3.4.1 shall apply, except that the metal foil need not be applied to the actuator or the enclosure.

4) Acceptance criteria

No disruptive discharge shall occur.

8.3.3.4.4 Tests for equipment with protective separation

Tests for equipment with protective separation are given in Annex N.

8.3.3.5 Making and breaking capacities

8.3.3.5.1 General test conditions

Tests for verification of making and breaking capacities shall be made according to the general test requirements stated in 8.3.2.

The tolerances for individual phases shall be in accordance with Table 8, unless otherwise stated.

Four-pole equipment shall be tested as three-pole equipment with the unused pole, which in the case of equipment provided with a neutral pole is the neutral pole, connected to the frame. If all poles are identical, one test on three adjacent poles is sufficient. If not, an additional test shall be made between the neutral pole and the adjacent pole, according to Figure 4, at the rated current of the neutral pole and at the phase-to-neutral voltage, with the other two unused poles connected to the frame.

For transient recovery voltages, in the case of breaking capacity tests under normal load and overload conditions, values shall be specified in the relevant product standard.

8.3.3.5.2 Test circuit

- a) Figures 3, 4, 5 and 6 give the diagrams of the circuits to be used for the tests concerning
 - single-pole equipment on single-phase a.c. or d.c. (Figure 3);
 - two-pole equipment on single-phase a.c. or d.c. (Figure 4);
 - three-pole equipment or three single-phase equipment on three-phase a.c. (Figure 5);
 - four-pole equipment on three-phase four-wire a.c. (Figure 6);

A detailed diagram of the circuit used for the test shall be given in the test report.

- b) The prospective current at the supply terminals of the equipment shall be not less than 10 times the test current or 50 kA, whichever is the lower.

- c) Le circuit d'essai comprend la source d'alimentation, le matériel en essai D et le circuit de charge.
- d) Le circuit de charge doit être constitué par des résistances montées en série avec des réactances sans fer. Les réactances sans fer dans chaque phase doivent être shuntées par des résistances absorbant environ 0,6 % du courant traversant la réactance.

Toutefois, lorsqu'une tension transitoire de rétablissement est spécifiée, des résistances et des condensateurs doivent être mis en parallèle sur la charge, au lieu des résistances shunt 0,6 %, la Figure 8 représentant le circuit de charge complet.

NOTE Pour les essais en courant continu avec $L/R > 10$ ms, on peut utiliser une réactance à noyau de fer avec des résistances en série, en vérifiant si nécessaire par relevé oscillographique que l'on a L/R tel que spécifié (à $^{+15}_0$ %) et que le temps pour obtenir 95 % du courant établi soit égal à $3 \times L/R \pm 20$ %.

Lorsqu'un courant transitoire d'appel est spécifié (par exemple pour les catégories d'emploi AC-5b, AC-6 et DC-6), un type de charge différent peut être précisé dans la norme de matériel correspondante.

- e) Les charges doivent être réglées de façon à obtenir, à la tension spécifiée:
 - les valeurs du courant et du facteur de puissance ou de la constante de temps spécifiées dans la norme de matériel correspondante;
 - la valeur de la tension de rétablissement à fréquence industrielle;
 - lorsqu'elles sont spécifiées, la fréquence d'oscillation de la tension transitoire de rétablissement et la valeur du facteur γ .

Le facteur γ est le rapport de la valeur U_1 , de la crête maximale de la tension transitoire de rétablissement à la valeur instantanée U_2 , à l'instant du zéro de courant, de la composante de la tension de rétablissement à la fréquence utilisée (voir Figure 7).

- f) Le circuit d'essai doit être mis à la terre en un point et en un seul. Cette mise à la terre peut être faite au point étoile du côté charge ou du côté source. Le compte rendu d'essai doit indiquer la position de ce point.

NOTE Il convient de ne pas changer le raccordement et la position de R et X (voir Figures 8a et 8b) entre le réglage et l'essai.

- g) Toutes les parties du matériel normalement raccordées à la terre en service, y compris l'enveloppe ou les écrans, doivent être isolées de la terre et raccordées comme indiqué dans les Figures 3, 4, 5 ou 6.

Ce raccordement doit comprendre un élément fusible F constitué par un fil de cuivre de 0,8 mm de diamètre et d'au moins 50 mm de long, ou un élément fusible équivalent, pour la détection du courant de défaut.

Le courant de défaut présumé dans le circuit de l'élément fusible doit être $1\,500\text{ A} \pm 10\%$, sauf dans les cas indiqués dans les notes 2 et 3. Si nécessaire, une résistance limitant le courant à cette valeur doit être utilisée.

NOTE 1 Un fil de cuivre de 0,8 mm de diamètre fondra à 1 500 A en une demi-période environ à une fréquence comprise entre 45 Hz et 67 Hz (ou 0,01 s en courant continu).

NOTE 2 Dans le cas d'une alimentation à neutre artificiel, un courant de défaut présumé de plus faible valeur peut être accepté, sous réserve de l'accord du constructeur, avec un fil de diamètre plus petit selon le tableau suivant.

Diamètre du fil de cuivre mm	Courant de défaut présumé dans le circuit de l'élément fusible A
0,1	50
0,2	150
0,3	300
0,4	500
0,5	800
0,8	1 500

NOTE 3 Pour la valeur de la résistance de l'élément fusible du circuit, voir 8.3.2.1.

- c) The test circuit comprises the supply source, the equipment D under test and the load circuit.
- d) The load circuit shall consist of resistors and air-cored reactors in series. Air-cored reactors in any phase shall be shunted by resistors taking approximately 0,6 % of the current through the reactor.

However, where a transient recovery voltage is specified, instead of the 0,6 % shunt resistors, parallel resistors and capacitors shall be included across the load, the complete load circuit being as shown in Figure 8.

NOTE For d.c. tests where $L/R > 10$ ms an iron-cored reactor may be used with series resistors, if necessary, verifying with an oscilloscope that the L/R value is as specified (${}^{+15}_0$ %), and that the time required to obtain 95 % of the current made is equal to $3 \times L/R \pm 20$ %.

Where a transient inrush current is specified (e.g. utilization categories AC-5b, AC-6 and DC-6), a different type of load may be specified in the relevant product standard.

- e) The loads shall be adjusted to obtain, at the specified voltage:
- the value of current and power-factor or time-constant specified in the relevant product standard;
 - the value of the power-frequency recovery voltage;
 - where specified, the oscillatory frequency of the transient recovery voltage and the value of the factor γ .

The factor γ is the ratio of the value U_1 of the highest peak of the transient recovery voltage to the instantaneous value U_2 , at the instant of current zero, of the component of the recovery voltage at power frequency (see Figure 7).

- f) The test circuit shall be earthed at one point only. This could be either the load star-point or the supply star-point. The position of this point shall be stated in the test report.

NOTE The sequence of connection of R and X (see Figures 8a and 8b) should not be changed between the adjustment and the test.

- g) All parts of the equipment normally earthed in service, including the enclosure or the screens, shall be insulated from earth and connected as indicated in Figures 3, 4, 5 or 6.

This connection shall comprise a fusible element F consisting of a copper wire 0,8 mm in diameter and at least 50 mm long, or an equivalent fusible element, for the detection of the fault current.

The prospective fault current in the fusible-element circuit shall be $1\,500\text{ A} \pm 10\%$, except as stated in notes 2 and 3. If necessary, a resistor limiting the current to that value shall be used.

NOTE 1 A copper wire of 0,8 mm in diameter will melt at 1 500 A in approximately half a cycle at a frequency between 45 Hz to 67 Hz (or 0,01 s for d.c.).

NOTE 2 In the case of a supply having an artificial neutral, a lower prospective fault current may be accepted, subject to the manufacturer's agreement, with a smaller diameter wire according to the following table.

Diameter of copper wire mm	Prospective fault current in the fusible element circuit A
0,1	50
0,2	150
0,3	300
0,4	500
0,5	800
0,8	1 500

NOTE 3 For the value of the resistance of the fusible element see 8.3.2.1.

8.3.3.5.3 Caractéristiques de la tension transitoire de rétablissement

Pour simuler les conditions dans les circuits comprenant des charges constituées par des moteurs (charges inductives), la fréquence d'oscillation de la tension transitoire de rétablissement doit être réglée à la valeur:

$$f = 2\,000 \cdot I_c^{0,2} \cdot U_e^{-0,8} \pm 10\%$$

où

f est la fréquence d'oscillation, en kilohertz;

I_c est le courant coupé, en ampères;

U_e est la tension assignée d'emploi du matériel, en volts.

Le facteur γ doit être réglé à la valeur:

$$\gamma = 1,1 \pm 0,05$$

On peut obtenir la valeur de la réactance nécessaire à l'essai en montant plusieurs réactances en parallèle, à condition que la tension transitoire de rétablissement puisse encore être considérée comme n'ayant qu'une fréquence d'oscillation. Ceci est généralement le cas lorsque les réactances ont à peu près la même constante de temps.

Les connexions entre les bornes aval du matériel et les bornes du circuit de charge une fois réglé doivent être aussi courtes que possible. Il convient d'effectuer le réglage avec ces connexions en place.

Deux méthodes de réglage du circuit de charge, selon la position du point de mise à la terre, sont données à l'Annexe E.

8.3.3.5.4 Disponible

8.3.3.5.5 Procédure d'essai pour les pouvoirs de fermeture et de coupure

Le nombre de manœuvres, les durées de passage et d'interruption du courant et les conditions ambiantes doivent être comme indiqué dans la norme de matériel correspondante.

8.3.3.5.6 Comportement du matériel pendant et après les essais de pouvoir de fermeture et de coupure

Les critères d'acceptation pendant et après les essais doivent être précisés dans la norme de matériel correspondante.

8.3.3.6 Aptitude au fonctionnement en service

Des essais doivent être effectués pour vérifier la conformité aux prescriptions de 7.2.4.2. Le circuit d'essai doit être conforme à 8.3.3.5.2 et 8.3.3.5.3.

Les détails des conditions d'essai doivent être précisés dans la norme de matériel correspondante.

8.3.3.7 Durabilité

Les essais de durabilité sont destinés à vérifier le nombre de cycles de manœuvres qu'un matériel est susceptible d'effectuer sans réparation ni remplacement de pièces.

Les essais de durabilité constituent la base d'une estimation statistique de la durée de vie, lorsque les quantités mises en fabrication le permettent.

8.3.3.5.3 Characteristics of transient recovery voltage

To simulate the conditions in circuits including individual motor loads (inductive loads), the oscillatory frequency of the load circuit shall be adjusted to the value

$$f = 2\,000 \cdot I_c^{0,2} \cdot U_e^{-0,8} \pm 10\%$$

where

f is the oscillatory frequency, in kilohertz;

I_c is the breaking current, in amperes;

U_e is the rated operational voltage of the equipment in volts.

The factor γ shall be adjusted to the value

$$\gamma = 1,1 \pm 0,05$$

The value of reactance necessary for the test may be obtained by coupling several reactors in parallel on condition that the transient recovery voltage can still be considered as having only one oscillatory frequency. This is generally the case when the reactors have practically the same time-constant.

The load terminals of the equipment shall be connected as closely as possible to the terminals of the adjusted load circuit. The adjustment should be made with these connections in place.

Depending on the position of the earthing, two procedures for the adjustment of the load circuit are given in Annex E.

8.3.3.5.4 Vacant

8.3.3.5.5 Test procedure for making and breaking capacities

The number of operations, the "on" and "off" times and the ambient conditions shall be stated in the relevant product standard.

8.3.3.5.6 Behaviour of the equipment during and after making and breaking capacity tests

The criteria for acceptance during and after the tests shall be stated in the relevant product standard.

8.3.3.6 Operational performance capability

Tests shall be made to verify compliance with the requirements of 7.2.4.2. The test circuit shall be in accordance with 8.3.3.5.2 and 8.3.3.5.3.

Detailed test conditions shall be stated in the relevant product standard.

8.3.3.7 Durability

Durability tests are intended to verify the number of operating cycles that an equipment is likely to be capable of performing without repair or replacement of parts.

The durability tests form the basis of a statistical life estimate, where the manufactured quantities permit this.

8.3.3.7.1 Durabilité mécanique

Au cours de l'essai, le circuit principal ne doit être soumis à aucune tension ni traversé par aucun courant. Le matériel peut être lubrifié avant l'essai si la lubrification est prescrite en service normal.

Le circuit de commande doit être alimenté à sa tension assignée et, le cas échéant, à sa fréquence assignée.

Les matériels pneumatiques et électropneumatiques doivent être alimentés en air comprimé à la pression assignée.

Les matériels à commande manuelle doivent être manœuvrés comme en service normal.

Le nombre de cycles de manœuvres ne doit pas être inférieur à celui qui est prescrit par la norme de matériel correspondante pour l'essai.

Dans le cas de matériels comportant des relais ou des déclencheurs d'ouverture, le nombre total de manœuvres d'ouverture à exécuter à l'aide de ces relais ou déclencheurs doit être précisé dans la norme de matériel correspondante.

La norme de matériel correspondante doit définir l'interprétation des résultats d'essais.

8.3.3.7.2 Durabilité électrique

Les conditions d'essai sont celles de 8.3.3.7.1 sauf que le circuit principal est alimenté selon les prescriptions de la norme de matériel correspondante.

La norme de matériel correspondante doit définir l'interprétation des résultats d'essais.

8.3.4 Fonctionnement en court-circuit

Ce paragraphe spécifie les conditions d'essai pour la vérification des valeurs assignées et des valeurs limites de 7.2.5. Les prescriptions complémentaires concernant les modalités et les séquences d'essai, l'état du matériel après les essais et les essais de coordination du matériel avec les dispositifs de protection contre les courts-circuits (DPCC) sont indiquées dans la norme de matériel correspondante.

8.3.4.1 Conditions générales pour les essais de court-circuit

8.3.4.1.1 Prescriptions générales

Les prescriptions générales de 8.3.2.1 sont applicables. Le mécanisme de commande doit être manœuvré dans les conditions spécifiées dans la norme de matériel correspondante. Si le mécanisme est à commande électrique ou pneumatique, il doit être alimenté à la tension minimale ou la pression minimale spécifiée dans la norme de matériel correspondante. On doit vérifier que le matériel fonctionne correctement à vide lorsqu'il est manœuvré dans les conditions ci-dessus.

Des conditions supplémentaires peuvent être spécifiées dans la norme de matériel correspondante.

8.3.3.7.1 Mechanical durability

During the test, there shall be no voltage or current in the main circuit. The equipment may be lubricated before the test, if lubrication is prescribed in normal service.

The control circuit shall be supplied at its rated voltage and, where applicable, at its rated frequency.

Pneumatic and electro-pneumatic equipment shall be supplied with compressed air at the rated pressure.

Manually operated equipment shall be operated as in normal service.

The number of operating cycles shall be not less than that prescribed in the relevant product standard.

For equipment fitted with opening relays or releases, the total number of opening operations to be performed by such relays or releases shall be stated in the relevant product standard.

Evaluation of test results shall be defined in the relevant product standard.

8.3.3.7.2 Electrical durability

The test conditions are those of 8.3.3.7.1 except that the main circuit is energized according to the requirements of the relevant product standard.

Evaluation of test results shall be defined in the relevant product standard.

8.3.4 Performance under short-circuit conditions

This subclause specifies the test conditions for verification of the ratings and limiting values of 7.2.5. Additional requirements regarding test procedure, operating and test sequences, condition of equipment after the tests and tests of co-ordination of the equipment with short-circuit protective devices (SCPD) are given in the relevant product standard.

8.3.4.1 General conditions for short-circuit tests

8.3.4.1.1 General requirements

The general requirements of 8.3.2.1 apply. The control mechanism shall be operated under the conditions specified in the relevant product standard. If the mechanism is electrically or pneumatically controlled, it shall be supplied at the minimum voltage or the minimum pressure as specified in the relevant product standard. It shall be verified that the equipment operates correctly on no-load when it is operated under the above conditions.

Additional test conditions may be specified in the relevant product standard.

8.3.4.1.2 Circuit d'essai

- a) Les Figures 9, 10, 11 et 12 représentent les schémas des circuits à utiliser pour les essais
- d'un matériel unipolaire en courant monophasé ou en courant continu (Figure 9);
 - d'un matériel bipolaire en courant monophasé ou en courant continu (Figure 10);
 - d'un matériel tripolaire en courant triphasé (Figure 11);
 - d'un matériel tétrapolaire en courant triphasé dans un circuit à quatre conducteurs (Figure 12).

Un schéma détaillé du circuit utilisé pour l'essai doit figurer au compte rendu d'essai.

NOTE Pour les combinaisons avec des DPCC, il convient que la norme de matériel correspondante précise la disposition respective du DPCC et du matériel en essai.

- b) La source S alimente un circuit comprenant des résistances R_1 , des réactances X et le matériel en essai D.

Elle doit, dans tous les cas, avoir une puissance suffisante pour permettre la vérification des caractéristiques indiquées par le constructeur.

La résistance et la réactance du circuit d'essai doivent être réglables pour satisfaire aux conditions d'essai spécifiées. Les réactances X doivent être sans fer. Elles doivent toujours être placées en série avec les résistances R_1 et leur valeur doit être obtenue par le couplage en série de réactances élémentaires; le couplage en parallèle de réactances est admis lorsque ces réactances ont pratiquement la même constante de temps.

Etant donné que les caractéristiques de la tension transitoire de rétablissement des circuits d'essai comprenant des réactances sans fer de valeur élevée ne correspondent pas aux conditions habituelles de service, la réactance sans fer dans chaque phase doit être shuntée par une résistance absorbant environ 0,6 % du courant traversant la réactance, à moins d'accord contraire entre le constructeur et l'utilisateur.

- c) Dans chacun des circuits d'essai (Figures 9, 10, 11 et 12), les résistances et les réactances sont placées entre la source d'alimentation S et le matériel en essai D. Les positions de l'appareil de fermeture A et des dispositifs d'enregistrement des courants (I_1 , I_2 , I_3) peuvent être différentes. Le raccordement du matériel en essai au circuit d'essai doit être précisé dans la norme de matériel correspondante.

Lorsque les essais sont effectués avec un courant inférieur à sa valeur assignée, les impédances supplémentaires prescrites doivent normalement être insérées en aval du matériel, entre celui-ci et le court-circuit, elles peuvent cependant être insérées en amont; dans ce cas, le compte rendu d'essai doit le mentionner.

Ceci ne s'applique pas nécessairement aux essais de tenue au courant de courte durée admissible (voir 8.3.4.3).

Sauf accord particulier entre le constructeur et l'utilisateur dont les détails doivent figurer dans le compte rendu d'essai, le schéma du circuit d'essai doit être conforme aux figures.

Il ne doit y avoir qu'un point et un seul du circuit d'essai raccordé à la terre; ce peut être la connexion de court-circuit du circuit d'essai ou le point neutre de la source ou tout autre point convenable, mais la manière dont est effectuée la mise à la terre doit être indiquée dans le compte rendu d'essai.

- d) Toutes les parties du matériel normalement raccordées à la terre en service, y compris l'enveloppe ou les écrans, doivent être isolées de la terre et raccordées à un point comme indiqué aux Figures 9, 10, 11 ou 12.

Ce raccordement doit comprendre un élément fusible F constitué par un fil de cuivre de 0,8 mm de diamètre et d'au moins 50 mm de long, ou un élément fusible équivalent, pour la détection du courant de défaut.

8.3.4.1.2 Test circuit

- a) Figures 9, 10, 11 and 12 give the diagrams of the circuits to be used for the tests concerning
- single-pole equipment on single-phase a.c. or d.c. (Figure 9);
 - two-pole equipment on single-phase a.c. or d.c. (Figure 10);
 - three-pole equipment on three-phase a.c. (Figure 11);
 - four-pole equipment on three-phase four-wire a.c. (Figure 12).

A detailed diagram of the circuit used shall be given in the test report.

NOTE For combinations with SCPDs, the relevant product standard should specify the relative arrangement between the SCPD and the equipment under test.

- b) The supply S feeds a circuit including resistors R_1 , reactors X and the equipment D under test.

In all cases the supply shall have sufficient power to permit the verification of the characteristics given by the manufacturer.

The resistance and reactance of the test circuit shall be adjustable to satisfy the specified test conditions. The reactors X shall be air-cored. They shall be connected in series with the resistors R_1 , and their value shall be obtained by series coupling of individual reactors; parallel connecting of reactors is permitted when these reactors have practically the same time-constant.

Since the transient recovery voltage characteristics of test circuits including large air-cored reactors are not representative of usual service conditions, the air-cored reactor in each phase shall be shunted by a resistor taking approximately 0,6 % of the current through the reactor, unless otherwise agreed between manufacturer and user.

- c) In each test circuit (Figures 9, 10, 11 and 12), the resistors and reactors are inserted between the supply source S and the equipment D under test. The positions of the closing device A and the current sensing devices (I_1 , I_2 , I_3) may be different. The connections of the equipment under test to the test circuit shall be stated in the relevant product standard.

When tests are made with current less than the rated value, the additional impedances required should be inserted on the load side of the equipment between it and the short circuit; they may, however, be inserted on the line side, in which case this shall be stated in the test report.

This need not apply to short-time withstand current tests (see 8.3.4.3).

Unless a special agreement has been drawn up between manufacturer and user and details noted in the test report, the diagram of the test circuit shall be in accordance with the figures.

There shall be one and only one point of the test circuit which is earthed; this may be the short-circuit link of the test circuit or the neutral point of the supply or any other convenient point, but the method of earthing shall be stated in the test report.

- d) All parts of the equipment normally earthed in service, including the enclosure or the screens, shall be insulated from earth and connected to a point as indicated in Figures 9, 10, 11 or 12.

This connection shall comprise a fusible element F consisting of a copper wire 0,8 mm in diameter and at least 50 mm long, or of an equivalent fusible element for the detection of the fault current.

Le courant de défaut présumé dans le circuit de l'élément fusible doit être $1\,500\text{ A} \pm 10\%$, sauf dans les cas indiqués dans les notes 2 et 3. Si nécessaire, une résistance limitant le courant à cette valeur doit être utilisée.

NOTE 1 Un fil de cuivre de 0,8 mm de diamètre fondra à 1 500 A en une demi-période environ à une fréquence comprise entre 45 Hz et 67 Hz (ou 0,01 s en courant continu).

NOTE 2 Dans le cas d'une alimentation à neutre artificiel, un courant de défaut présumé de plus faible valeur peut être accepté, sous réserve de l'accord du constructeur, avec un fil de diamètre plus petit selon le tableau suivant.

Diamètre du fil de cuivre	Courant de défaut présumé dans le circuit de l'élément fusible
mm	A
0,1	50
0,2	150
0,3	300
0,4	500
0,5	800
0,8	1 500

NOTE 3 Pour la valeur de la résistance de l'élément fusible du circuit, voir 8.3.2.1.

8.3.4.1.3 Facteur de puissance du circuit d'essai

En courant alternatif, il est recommandé que le facteur de puissance de chaque phase du circuit d'essai soit déterminé suivant une méthode reconnue, qui doit être mentionnée dans le compte rendu d'essai.

Deux exemples sont donnés en Annexe F.

Le facteur de puissance d'un circuit polyphasé est considéré comme étant la valeur moyenne des facteurs de puissance de chaque phase.

Le facteur de puissance doit être comme indiqué au Tableau 16.

La différence entre cette valeur moyenne et les valeurs maximales et minimales des facteurs de puissance dans les différentes phases doit rester dans les tolérances $\pm 0,05$.

8.3.4.1.4 Constante de temps du circuit d'essai

En courant continu, la constante de temps du circuit d'essai peut être déterminée suivant la méthode donnée à l'article F.2 de l'Annexe F.

La constante de temps doit être comme indiqué au Tableau 16.

8.3.4.1.5 Etalonnage du circuit

L'étalonnage du circuit d'essai est effectué en plaçant des connexions provisoires B d'impédance négligeable aussi près qu'il est possible de le faire des bornes destinées au raccordement du matériel en essai.

En courant alternatif, les résistances R_1 et les réactances X sont réglées de façon à obtenir, à la tension appliquée, un courant égal au pouvoir assigné de coupure en court-circuit ainsi que le facteur de puissance indiqué en 8.3.4.1.3.

Pour déterminer le pouvoir de fermeture en court-circuit du matériel en essai, il faut étalonner le circuit de manière à s'assurer que le courant établi présumé est établi sur l'une des phases.

NOTE La tension appliquée est la tension à circuit ouvert nécessaire à l'obtention de la tension spécifiée de rétablissement à fréquence industrielle (mais voir aussi 8.3.2.2.3, note 1).

The prospective fault current in the fusible element circuit shall be $1\,500\text{ A} \pm 10\%$, except as stated in notes 2 and 3. If necessary, a resistor limiting the current to that value shall be used.

NOTE 1 A copper wire of 0,8 mm in diameter will melt at 1 500 A in approximately half a cycle at a frequency between 45 Hz and 67 Hz (or 0,01 s for d.c.).

NOTE 2 In the case of a supply having an artificial neutral, a lower prospective fault current may be accepted, subject to the manufacturer's agreement, with a smaller diameter wire according to the following table.

Diameter of copper wire mm	Prospective fault current in the fusible element circuit A
0,1	50
0,2	150
0,3	300
0,4	500
0,5	800
0,8	1 500

NOTE 3 For the value of the resistance of the fusible element see 8.3.2.1.

8.3.4.1.3 Power-factor of the test circuit

For a.c., the power-factor of each phase of the test circuit should be determined according to an established method which shall be stated in the test report.

Two examples are given in Annex F.

The power-factor of a polyphase circuit is considered as the mean value of the power-factors of each phase.

The power-factor shall be in accordance with Table 16.

The difference between the mean value and the maximum and minimum values of the power-factors in the different phases shall remain within $\pm 0,05$.

8.3.4.1.4 Time-constant of the test circuit

For d.c., the time-constant of the test circuit may be determined according to the method given in Annex F, clause F.2.

The time-constant shall be in accordance with Table 16.

8.3.4.1.5 Calibration of the test circuit

The calibration of the test circuit is carried out by placing temporary connections B of negligible impedance as close as reasonably possible to the terminals provided for connecting the equipment under test.

For a.c., resistors R_1 and reactors X are adjusted so as to obtain, at the applied voltage, a current equal to the rated short-circuit breaking capacity as well as the power-factor specified in 8.3.4.1.3.

In order to determine the short-circuit making capacity of the device under test from the calibration oscillogram, it is necessary to calibrate the circuit so as to ensure that the prospective making current is achieved in one of the phases.

NOTE The applied voltage is the open-circuit voltage necessary to produce the specified power-frequency recovery voltage (but see also NOTE 1 of 8.3.2.2.3).

En courant continu, les résistances R_1 et les réactances X sont réglées de façon à obtenir, à la tension d'essai, un courant dont la valeur maximale est égale au pouvoir assigné de coupure en court-circuit, ainsi que la constante de temps spécifié en 8.3.4.1.4.

Le circuit d'essai est alimenté simultanément sur tous les pôles et l'on enregistre la courbe du courant pendant une durée d'au moins 0,1 s.

Dans le cas des appareils de connexion pour courant continu dont la séparation des contacts s'effectue avant que la valeur de crête de la courbe d'étalonnage soit atteinte, il suffit d'enregistrer l'étalonnage avec une résistance pure additionnelle dans le circuit pour démontrer que la vitesse d'accroissement du courant, exprimée en ampères/seconde, est la même que celle qui correspond au courant d'essai et à la constante de temps spécifiés (voir Figure 15). Cette résistance additionnelle doit être telle que la valeur de crête de la courbe du courant d'étalonnage soit au moins égale à la valeur de crête du courant coupé. Lors de l'essai réel, cette résistance doit être supprimée (voir 8.3.4.1.8, point b)).

8.3.4.1.6 Procédure d'essai

Après étalonnage du circuit d'essai conformément à 8.3.4.1.5, les connexions provisoires sont remplacées par le matériel en essai et ses câbles de raccordement, s'il y a lieu.

Les essais de fonctionnement en conditions de court-circuit doivent être effectués conformément aux prescriptions de la norme de matériel correspondante.

8.3.4.1.7 Comportement du matériel au cours des essais de fermeture et de coupure en court-circuit

Il ne doit pas se produire d'arc ou de contournement entre pôles ou entre les pôles et le bâti, ni de fusion de l'élément fusible F du circuit de détection de fuite (voir 8.3.4.1.2).

Des prescriptions supplémentaires peuvent être indiquées dans la norme correspondante de produit.

8.3.4.1.8 Interprétation des enregistrements

- a) Détermination de la tension appliquée et de la tension de rétablissement à fréquence industrielle

La tension appliquée et la tension de rétablissement à fréquence industrielle sont déterminées d'après l'enregistrement correspondant à l'essai de coupure effectué avec l'appareil en essai et évaluées comme indiqué dans la Figure 13 en courant alternatif, et dans la Figure 14 en courant continu.

La tension côté alimentation doit être mesurée au cours de la première période complète après l'extinction de l'arc sur tous les pôles et l'atténuation des phénomènes à haute fréquence (voir Figure 13).

S'il est nécessaire d'avoir des informations complémentaires concernant, par exemple, la tension à travers l'un des pôles, la durée d'arc, l'énergie d'arc, la surtension de manœuvre, etc., celles-ci peuvent être obtenues par l'intermédiaire de capteurs complémentaires à travers chaque pôle et, dans ce cas, la résistance de chacun de ces circuits de mesure complémentaires ne doit pas être inférieure à 100 ohms par volt de la valeur efficace de la tension à travers les pôles pris séparément; cette valeur doit figurer au compte rendu d'essai.

- b) Détermination du courant coupé présumé

Cette détermination s'effectue en comparant les courbes de courant relevées à l'enregistreur lors de l'étalonnage du circuit et celles relevées lors de l'essai de coupure du matériel (voir Figure 13).

En courant alternatif, la composante périodique du courant coupé présumé est prise égale à la valeur efficace de la composante périodique du courant d'étalonnage à l'instant correspondant à la séparation des contacts d'arc (valeur correspondant à $A_2/2\sqrt{2}$ de la

For d.c., resistors R_1 and reactors X are adjusted so as to obtain, at the test voltage, a current the maximum value of which is equal to the rated short-circuit breaking capacity as well as the time-constant specified in 8.3.4.1.4.

The test circuit is energized simultaneously in all poles and the current curve is recorded for a duration of at least 0,1 s.

For d.c. switching devices parting their contacts before the peak value of the calibration curve is reached, it is sufficient to make a calibration record with additional pure resistance in the circuit to demonstrate that the rate of rise of the current expressed in amperes/second is the same as for the test current and the time-constant specified (see Figure 15). This additional resistance shall be such that the peak value of the calibration current curve is at least equal to the peak value of the breaking current. This resistance shall be removed for the actual test (see 8.3.4.1.8, item b)).

8.3.4.1.6 Test procedure

After calibration of the test circuit in accordance with 8.3.4.1.5, the temporary connections are replaced by the equipment under test, and its connecting cables, if any.

Tests for the performance under short-circuit conditions shall be made according to the requirements of the relevant product standard.

8.3.4.1.7 Behaviour of the equipment during short-circuit making and breaking tests

There shall be neither arcing nor flashover between poles, or between poles and frame, and no melting of the fusible element F in the leakage detection circuit (see 8.3.4.1.2).

Additional requirements may be stated in the relevant product standard.

8.3.4.1.8 Interpretation of records

a) Determination of the applied voltage and power-frequency recovery voltage

The applied voltage and the power-frequency recovery voltage are determined from the record corresponding to the break test made with the apparatus under test, and evaluated as indicated in Figure 13 for a.c. and in Figure 14 for d.c.

The voltage on the supply side shall be measured during the first complete cycle after arc extinction in all poles and after high-frequency phenomena have subsided (see Figure 13).

If additional information is required regarding, for example, the voltage across individual poles, arcing time, arcing energy, switching overvoltage, etc., this may be obtained by means of additional sensing devices across each pole, in which case the resistance of each of these measuring circuits shall be not less than 100 ohms per volts of the r.m.s. value of voltage across individual poles; this value shall be stated in the test report.

b) Determination of the prospective breaking current

This determination is made by comparing the current curves, recorded during the calibration of the circuit, with those recorded during the break test of the equipment (see Figure 13).

For a.c., the a.c. component of the prospective breaking current is taken as being equal to the r.m.s. value of the a.c. component of the calibration current at the instant which corresponds to the separation of the arcing contacts (value corresponding to $A_2/2\sqrt{2}$ of Figure 13, item a)). The prospective breaking current shall be the average of the prospective currents in all phases with the tolerance according to Table 8; the prospective current in each phase shall be within $\pm 10\%$ of the rated value.

Figure 13, point a). Le courant coupé présumé doit être la moyenne des courants présumés dans toutes les phases avec la tolérance selon le Tableau 8; la valeur du courant présumé dans chaque phase doit être comprise entre $\pm 10\%$ de la valeur assignée.

NOTE Avec l'accord du constructeur, le courant dans chaque phase peut être compris entre $\pm 10\%$ de la valeur moyenne.

En courant continu, la valeur du courant coupé présumé est prise égale à la valeur maximale A_2 déterminée d'après la courbe d'étalonnage pour les matériels qui coupent avant que le courant ait atteint sa valeur maximale et à la valeur A pour les matériels qui coupent après que le courant a dépassé sa valeur maximale (voir Figure 14, points a) et b)).

Dans le cas de matériels pour courant continu essayés suivant les prescriptions de 8.3.4.1.5, si l'étalonnage du circuit d'essai a été effectué à un courant I_1 , inférieur au pouvoir assigné de coupure, l'essai est considéré comme nul si le courant réellement coupé I_2 est supérieur à I_1 , et il doit être recommencé après un étalonnage à un courant I_3 , de valeur supérieure à I_2 (voir Figure 15).

Le courant coupé présumé $A_2 = U/R$ est déterminé en calculant la résistance R du circuit d'essai à partir des résistances R_1 , des circuits d'étalonnage correspondants. La constante de temps du circuit d'essai est donnée par:

$$T = \frac{A_2}{di / dt}$$

Les tolérances doivent être conformes à celles du Tableau 8.

c) Détermination de la valeur de crête du courant établi présumé

La valeur de crête du courant établi présumé est déterminée d'après l'enregistrement d'étalonnage et sa valeur doit être prise égale à celle correspondant à A_1 de la Figure 13, point a) en courant alternatif et à A_2 de la Figure 14 en courant continu. Dans le cas d'un essai triphasé, sa valeur doit être prise égale à la plus grande des trois valeurs A_1 obtenues d'après l'enregistrement.

NOTE Dans le cas d'essais sur un matériel unipolaire, la valeur de crête du courant établi présumé, déterminée d'après l'enregistrement de l'étalonnage, peut être différente de la valeur réelle du courant établi correspondant à l'essai, suivant l'instant d'établissement.

8.3.4.1.9 Etat du matériel après les essais

Après les essais, le matériel doit répondre aux prescriptions de la norme de matériel correspondante.

8.3.4.2 Pouvoirs de fermeture et de coupure en court-circuit

Les modalités d'essai pour la vérification des pouvoirs de fermeture et de coupure en court-circuit doivent être indiquées dans la norme de matériel correspondante.

8.3.4.3 Vérification de la tenue au courant assigné de courte durée admissible

L'essai doit être effectué sur le matériel en position de fermeture, avec un courant présumé de valeur égale à celle du courant assigné de courte durée admissible et à la tension d'emploi correspondante dans les conditions générales de 8.3.4.1.

Au cas où la station d'essai rencontrerait des difficultés pour effectuer cet essai à la tension d'emploi, elle pourrait le faire sous toute tension convenable plus faible, le courant réel d'essai étant, dans ce cas, égal au courant assigné de courte durée admissible I_{CW} . Ce fait doit être mentionné au compte rendu d'essai. Cependant, si une séparation momentanée des contacts se produit au cours de l'essai, celui-ci doit être répété à la tension assignée d'emploi.

Pour cet essai, tout déclencheur à maximum de courant, s'il en existe, susceptible de fonctionner au cours de l'essai, doit être rendu inactif.

NOTE With the agreement of the manufacturer, the current in each phase may be within $\pm 10\%$ of the average value.

For d.c., the value of the prospective breaking current is taken as being equal to the maximum value A_2 as determined from the calibration curve for equipment breaking before the current has reached its maximum value, and to the value A for equipment breaking after the current has passed its maximum value (see Figure 14, items a) and b)).

For d.c. equipment tested according to the requirements of 8.3.4.1.5, when the calibration of the test circuit has been made at a current I_1 lower than the rated breaking capacity, the test is considered void if the actual breaking current I_2 is higher than I_1 , and it shall be carried out again after a calibration at a current I_3 of a higher value than I_2 (see Figure 15).

The prospective breaking current $A_2 = U/R$ shall be determined by calculating the resistance R of the test circuit from the resistors R_1 of the corresponding calibration circuits. The time-constant of the test circuit is given by

$$T = \frac{A_2}{di / dt}$$

The tolerances shall be in accordance with Table 8.

c) Determination of the prospective peak making current

The prospective peak making current is determined from the calibration record and its value shall be taken as being that corresponding to A_1 of Figure 13, item a) for a.c. and to A_2 of Figure 14 for d.c. In the case of a three-phase test it shall be taken as the highest of the three A_1 values obtained from the record.

NOTE For tests on single-pole equipment, the prospective peak making current determined from the calibration record may differ from the value of the actual making current corresponding to the test, depending on the instant of making.

8.3.4.1.9 Condition of the equipment after the tests

After the tests, the equipment shall comply with the requirements of the relevant product standard.

8.3.4.2 Short-circuit making and breaking capacities

The test procedure for verification of the rated short-circuit making and breaking capacities of the equipment shall be given in the relevant product standard.

8.3.4.3 Verification of the ability to carry the rated short-time withstand current

The test shall be made with the equipment in the closed position, at a prospective current equal to the rated short-time withstand current and the corresponding operational voltage under the general conditions of 8.3.4.1.

In the case of the test station having difficulty in making this test at the operational voltage, it may be made at any convenient lower voltage, the actual test current being, in this case, equal to the rated short-time withstand current I_{CW} . This shall be stated in the test report. If, however, momentary contact separation occurs during the test, the test shall be repeated at the rated operational voltage.

For this test, over-current releases, if any, likely to operate during the test, shall be rendered inoperative.

a) En courant alternatif

Les essais doivent être effectués à la fréquence assignée au matériel avec une tolérance de $\pm 25\%$ et au facteur de puissance correspondant au courant assigné de courte durée admissible conformément au Tableau 16.

La valeur du courant au cours de l'étalonnage est la moyenne des valeurs efficaces des composantes périodiques dans toutes les phases (voir 4.3.6.1). La valeur moyenne doit être égale à la valeur assignée avec les tolérances spécifiées dans le Tableau 8.

Dans chaque phase, le courant doit être compris entre $\pm 5\%$ de la valeur assignée.

Lorsque l'essai est effectué à la tension assignée d'emploi, le courant d'étalonnage est le courant présumé.

Lorsque l'essai est effectué à une tension quelconque plus basse, le courant d'étalonnage est le courant d'essai.

Le courant doit être appliqué pendant la durée spécifiée au cours de laquelle la valeur efficace de sa composante périodique doit rester constante.

NOTE Après accord du constructeur, le courant dans chaque phase peut être compris entre $\pm 10\%$ de la valeur moyenne en cas de difficultés de la station d'essai.

La valeur de crête la plus élevée du courant pendant sa première période ne doit pas être inférieure à n fois le pouvoir assigné de coupure en court-circuit, la valeur n étant celle qui correspond à cette valeur de courant dans le Tableau 16.

Si cependant les caractéristiques de la station d'essai sont telles que ces conditions ne peuvent être réalisées, les variantes ci-après pourront être utilisées à condition que

$$\int_0^{t_{\text{test}}} i_{\text{test}}^2 dt \geq I^2 \cdot t_{\text{st}}$$

où

t_{test} est la durée de l'essai;

t_{st} est la courte durée;

i_{test} est le courant d'étalonnage si la composante périodique n'est pas constante ou $\geq I_{\text{CW}}$;

I est le courant réel d'étalonnage supposé avoir une composante périodique constante.

Si le décrétement du courant de court-circuit de la station d'essai est tel que le courant assigné de courte durée admissible ne peut être obtenu pendant la durée assignée sans nécessiter l'application initiale d'un courant trop élevé, la valeur efficace du courant pendant l'essai pourra être réduite au-dessous de la valeur spécifiée, la durée de l'essai étant augmentée en conséquence, pourvu que la valeur de la plus grande crête du courant ne soit pas inférieure à celle qui est spécifiée.

Si, en vue d'obtenir la valeur de crête prescrite, la valeur efficace du courant doit être augmentée au-delà de la valeur spécifiée, la durée de l'essai doit être réduite en conséquence.

b) En courant continu

Le courant doit être appliqué pendant le temps spécifié et sa valeur moyenne, déterminée d'après l'enregistrement, doit être au moins égale à celle qui est spécifiée.

Si les caractéristiques de la station d'essai sont telles que les prescriptions précédentes ne peuvent être remplies pendant la durée assignée sans nécessiter l'application initiale d'un courant trop élevé, la valeur du courant pendant l'essai pourra être réduite au-dessous de la valeur spécifiée, la durée de l'essai étant augmentée en conséquence, pourvu que la valeur maximale du courant ne soit pas inférieure à celle qui est spécifiée.

Si la station d'essai ne permet pas d'effectuer ces essais en courant continu, ceux-ci pourront, par accord entre le constructeur et l'utilisateur, être effectués en courant alternatif moyennant certaines précautions, comme de ne pas dépasser en valeur de crête le courant admissible.

a) For a.c.

The tests shall be made at the rated frequency of the equipment with a tolerance of $\pm 25\%$, and at the power-factor appropriate to the rated short-time withstand current in accordance with Table 16.

The value of the current during the calibration is the average of the r.m.s. values of the a.c. components in all phases (see 4.3.6.1). The average value shall be equal to the rated value within the tolerances specified in Table 8.

In each phase the current shall be within $\pm 5\%$ of the rated value.

When making the test at the rated operational voltage, the calibration current is the prospective current.

When making the test at any lower voltage, the calibration current is the actual test current.

The current shall be applied for the specified time during which the r.m.s. value of its a.c. component shall remain constant.

NOTE With the agreement of the manufacturer, the current in each phase may be within $\pm 10\%$ of the average value in case of test station difficulties.

The highest peak value of the current during its first cycle shall be not less than n times the rated short-time withstand current, the value of n being that corresponding to this value of current according to Table 16.

When, however, the characteristics of the testing station are such that the above requirements cannot be obtained, the following alternatives are permitted provided that

$$\int_0^{t_{\text{test}}} i_{\text{test}}^2 dt \geq I^2 \cdot t_{\text{st}}$$

where

t_{test} is the duration of the test;

t_{st} is the short time;

i_{test} is the calibration current if the a.c. component is not constant or $\geq I_{\text{CW}}$;

I is the actual calibration current assumed to have a constant a.c. component.

If the decrement of the short-circuit current of the testing station is such that the rated short-time withstand current cannot be obtained for the rated time without applying initially an excessively high current, the r.m.s. value of the current may be permitted to fall during the test below the specified value, the duration being increased appropriately, provided that the value of the highest peak current is not less than that specified.

If, in order to obtain the required peak value, the r.m.s. value of the current has to be increased above the specified current, the duration of the test shall be reduced accordingly.

b) For d.c.

The current shall be applied for the specified time and its mean value determined from the record shall be at least equal to the specified value.

When the characteristics of the testing station are such that the above requirements cannot be obtained for the rated time without applying initially an excessively high current, the value of the current may be permitted to fall during the test below the specified value, the duration being increased appropriately, provided that the maximum value of the current is not less than that specified.

If the testing station is unable to make these tests on d.c., they may, if agreed between manufacturer and user, be made on a.c., provided suitable precautions are taken: for instance, the peak value of current shall not exceed the permissible current.

c) Comportement du matériel pendant et après l'essai

Le comportement du matériel au cours de l'essai doit être défini dans la norme de matériel correspondante.

Après l'essai, le matériel doit pouvoir être manœuvré à l'aide de ses organes de manœuvre normaux.

8.3.4.4 Coordination avec les dispositifs de protection contre les courts-circuits et courant assigné de court-circuit conditionnel

Les conditions et les modalités d'essais doivent, le cas échéant, être précisées dans la norme de matériel correspondante.

8.4 Essais pour la CEM

Les essais d'émission et d'immunité sont des essais de type et doivent être effectués dans des conditions représentant à la fois les conditions de fonctionnement et les conditions d'environnement en utilisant les instructions du constructeur pour l'installation.

Les essais doivent être effectués conformément à la norme CEM de référence; toutefois, la norme de produit doit spécifier toutes les mesures supplémentaires nécessaires pour vérifier les critères de comportement du produit (par exemple l'application de temps de palier).

8.4.1 Immunité

8.4.1.1 Matériels ne comprenant pas de circuits électroniques

Aucun essai n'est nécessaire. Voir 7.3.2.1.

8.4.1.2 Matériels comprenant des circuits électroniques

Pour les matériels utilisant des circuits dans lesquels tous les composants sont passifs (par exemple diodes, résistances, varistances, condensateurs, suppresseurs d'ondes de choc, inductances), il n'est pas requis de faire des essais.

Les essais doivent être effectués conformément aux valeurs indiquées au Tableau 23 sauf lorsqu'un niveau d'essai différent est donné et justifié dans la norme de produit.

Les critères de comportement doivent être donnés dans la norme de produit, basés sur les critères d'acceptation donnés au Tableau 24.

8.4.2 Emission

8.4.2.1 Matériels ne comprenant pas de circuits électroniques

Aucun essai n'est nécessaire. Voir 7.3.3.1.

8.4.2.2 Matériels comprenant des circuits électroniques

La norme de produit doit spécifier les détails des méthodes d'essai. Voir 7.3.3.2.

c) Behaviour of the equipment during and after the test

Behaviour of the equipment during the test shall be defined in the relevant product standard.

After the test, it shall be possible to operate the equipment by its normal operating means.

8.3.4.4 Co-ordination with short-circuit protective devices and rated conditional short-circuit current

Test conditions and procedures, where applicable, shall be stated in the relevant product standard.

8.4 Tests for EMC

Emission and immunity tests are type tests and shall be carried out under representative conditions, both operational and environmental, using the manufacturer's instructions for installation.

The tests shall be carried out in accordance with the reference EMC standard; however, the product standard shall specify any additional measures necessary to verify the performance criteria of the product (e.g. application of dwell times).

8.4.1 Immunity

8.4.1.1 Equipment not incorporating electronic circuits

No tests are necessary. See 7.3.2.1.

8.4.1.2 Equipment incorporating electronic circuits

Equipment utilizing circuits in which all components are passive (for example diodes, resistors, varistors, capacitors, surge suppressors, inductors) are not required to be tested.

Tests shall be made according to the values given in Table 23 except where a different test level is given and justified in the product standard.

Performance criteria shall be given in the product standard based on the acceptance criteria given in Table 24.

8.4.2 Emission

8.4.2.1 Equipment not incorporating electronic circuits

No tests are necessary. See 7.3.3.1.

8.4.2.2 Equipment incorporating electronic circuits

The product standard shall specify the details of the test methods. See 7.3.3.2.

**Tableau 1 – Sections normales des conducteurs ronds en cuivre
et correspondance approximative entre les tailles en mm² et AWG/kcmil
(voir 7.1.7.2)**

Section assignée mm ²	Taille AWG/kcmil	Section métrique équivalente mm ²
0,2	24	0,205
0,34	22	0,324
0,5	20	0,519
0,75	18	0,82
1	–	–
1,5	16	1,3
2,5	14	2,1
4	12	3,3
6	10	5,3
10	8	8,4
16	6	13,3
25	4	21,2
35	2	33,6
–	1	42,4
50	0	53,5
70	00	67,4
95	000	85,0
–	0000	107,2
120	250 kcmil	127
150	300 kcmil	152
185	350 kcmil	177
–	400 kcmil	203
240	500 kcmil	253
300	600 kcmil	304

NOTE Le tiret, quand il existe, est compté comme une section par référence à la capacité de raccordement (voir 7.1.7.2).

**Tableau 2 – Limites d'échauffement des bornes
(voir 7.2.2.1 et 8.3.3.3.4)**

Matériau de la borne	Limites d'échauffement ^{1) 3)} K
Cuivre nu	60
Laiton nu	65
Cuivre ou laiton étamé	65
Cuivre ou laiton argenté ou nickelé	70
Autres métaux	2)

1) L'emploi en service de conducteurs notablement plus petits que ceux figurant aux Tableaux 9 et 10 pourrait conduire à des températures des bornes et des parties internes plus élevées et il est conseillé de ne pas utiliser de tels conducteurs sans l'accord du constructeur puisque des températures plus élevées pourraient rendre le matériel défectueux.

2) Les limites d'échauffement doivent être fixées en fonction de l'expérience acquise en service ou des essais de durée, mais ne pas dépasser 65 K.

3) Les normes de matériel peuvent prescrire des valeurs différentes pour des conditions d'essai différentes et pour des matériels de petites dimensions, mais ne dépassant pas de plus de 10 K les valeurs de ce tableau.

**Table 1 – Standard cross-sections of round copper conductors
and approximate relationship between mm² and AWG/kcmil sizes
(see 7.1.7.2)**

Rated cross-section mm ²	AWG/kcmil size	Equivalent metric area mm ²
0,2	24	0,205
0,34	22	0,324
0,5	20	0,519
0,75	18	0,82
1	–	–
1,5	16	1,3
2,5	14	2,1
4	12	3,3
6	10	5,3
10	8	8,4
16	6	13,3
25	4	21,2
35	2	33,6
–	1	42,4
50	0	53,5
70	00	67,4
95	000	85,0
–	0000	107,2
120	250 kcmil	127
150	300 kcmil	152
185	350 kcmil	177
–	400 kcmil	203
240	500 kcmil	253
300	600 kcmil	304

NOTE The dash, when it appears, counts as a size when considering connecting capacity (see 7.1.7.2).

**Table 2 – Temperature-rise limits of terminals
(see 7.2.2.1 and 8.3.3.4)**

Terminal material	Temperature-rise limits ^{1) 3)} K
Bare copper	60
Bare brass	65
Tin plated copper or brass	65
Silver plated or nickel plated copper or brass	70
Other metals	²⁾

¹⁾ The use in service of connected conductors significantly smaller than those listed in Tables 9 and 10 could result in higher terminals and internal part temperatures and such conductors should not be used without the manufacturer's consent since higher temperatures could lead to equipment failure.

²⁾ Temperature-rise limits to be based on service experience or life tests but not to exceed 65 K.

³⁾ Different values may be prescribed by product standards for different test conditions and for devices of small dimensions, but not exceeding by more than 10 K the values of this table.

Tableau 3 – Limites d'échauffement des parties accessibles
(voir 7.2.2.2 et 8.3.3.3.4)

Parties accessibles	Limites d'échauffement ¹⁾ K
Organes de commande manuelle:	
Métalliques	15
Non métalliques	25
Parties destinées à être touchées mais pas tenues à la main:	
Métalliques	30
Non métalliques	40
Parties qu'il n'est pas nécessaire de toucher en service normal ²⁾:	
Parties extérieures d'enveloppes adjacentes à des entrées de câbles:	
Métalliques	40
Non métalliques	50
Parties extérieures d'enveloppes contenant des résistances	200 ²⁾
Air à la sortie des orifices de ventilation des enveloppes contenant des résistances	200 ²⁾
<p>¹⁾ Les normes de matériel peuvent prescrire des valeurs différentes pour des conditions d'essai différentes et pour des matériels de petites dimensions, mais ne dépassant pas de plus de 10 K les valeurs de ce tableau.</p> <p>²⁾ Le matériel doit être protégé contre les contacts avec des matériaux combustibles ou les contacts accidentels avec le personnel. La limite de 200 K peut être dépassée sur indication du constructeur. L'installateur est responsable du choix de la méthode de protection et de l'emplacement pour prévenir les risques et les détériorations. Le constructeur doit fournir les renseignements appropriés, conformément à 5.3.</p>	

Table 3 – Temperature-rise limits of accessible parts
(see 7.2.2.2 and 8.3.3.3.4)

Accessible parts	Temperature-rise limits ¹⁾ K
Manual operating means:	
Metallic	15
Non-metallic	25
Parts intended to be touched but not hand-held:	
Metallic	30
Non-metallic	40
Parts which need not be touched during normal operation²⁾:	
Exteriors of enclosures adjacent to cable entries:	40
Metallic	50
Non-metallic	200 ²⁾
Exterior of enclosures for resistors	
Air issuing from ventilation openings of enclosures for resistors	200 ²⁾
<p>1) Different values may be prescribed by product standards for different test conditions and for devices of small dimensions but not exceeding by more than 10 K the values of this table.</p> <p>2) The equipment shall be protected against contact with combustible materials or accidental contact with personnel. The limit of 200 K may be exceeded if so stated by the manufacturer. Guarding and location to prevent danger is the responsibility of the installer. The manufacturer shall provide appropriate information, in accordance with 5.3.</p>	

Tableau 4 – Couples de serrage pour la vérification de la résistance mécanique des bornes à vis
(voir 8.3.2.1, 8.2.6, et 8.2.6.2)

Diamètre de la vis mm		Couple de serrage N·m		
Valeurs normales du système métrique	Gamme de diamètres	I	II	III
1,6	≤1,6	0,05	0,1	0,1
2,0	>1,6 jusqu'à 2,0 inclusivement	0,1	0,2	0,2
2,5	>2,0 jusqu'à 2,8 inclusivement	0,2	0,4	0,4
3,0	>2,8 jusqu'à 3,0 inclusivement	0,25	0,5	0,5
–	>3,0 jusqu'à 3,2 inclusivement	0,3	0,6	0,6
3,5	>3,2 jusqu'à 3,6 inclusivement	0,4	0,8	0,8
4,0	>3,6 jusqu'à 4,1 inclusivement	0,7	1,2	1,2
4,5	>4,1 jusqu'à 4,7 inclusivement	0,8	1,8	1,8
5	>4,7 jusqu'à 5,3 inclusivement	0,8	2,0	2,0
6	>5,3 jusqu'à 6,0 inclusivement	1,2	2,5	3,0
8	>6,0 jusqu'à 8,0 inclusivement	2,5	3,5	6,0
10	>8,0 jusqu'à 10,0 inclusivement	–	4,0	10,0
12	>10 jusqu'à 12 inclusivement	–	–	14,0
14	>12 jusqu'à 15 inclusivement	–	–	19,0
16	>15 jusqu'à 20 inclusivement	–	–	25,0
20	>20 jusqu'à 24 inclusivement	–	–	36,0
24	>24	–	–	50,0
La colonne I	s'applique aux vis sans tête qui, lorsqu'elles sont serrées, ne dépassent pas de leur logement et aux autres vis qui ne peuvent être serrées au moyen d'un tournevis ayant une lame plus large que le fond de filet de la vis.			
La colonne II	s'applique aux écrous et aux vis serrés au moyen d'un tournevis.			
La colonne III	s'applique aux écrous et aux vis qui peuvent être serrés par des moyens autres qu'un tournevis.			

Table 4 – Tightening torques for the verification of the mechanical strength of screw-type terminals
(see 8.3.2.1, 8.2.6 and 8.2.6.2)

Diameter of thread mm		Tightening torque N·m		
Metric standard values	Range of diameter	I	II	III
1,6	≤1,6	0,05	0,1	0,1
2,0	>1,6 up to and including 2,0	0,1	0,2	0,2
2,5	>2,0 up to and including 2,8	0,2	0,4	0,4
3,0	>2,8 up to and including 3,0	0,25	0,5	0,5
–	>3,0 up to and including 3,2	0,3	0,6	0,6
3,5	>3,2 up to and including 3,6	0,4	0,8	0,8
4,0	>3,6 up to and including 4,1	0,7	1,2	1,2
4,5	>4,1 up to and including 4,7	0,8	1,8	1,8
5	>4,7 up to and including 5,3	0,8	2,0	2,0
6	>5,3 up to and including 6,0	1,2	2,5	3,0
8	>6,0 up to and including 8,0	2,5	3,5	6,0
10	>8,0 up to and including 10,0	–	4,0	10,0
12	>10 up to and including 12	–	–	14,0
14	>12 up to and including 15	–	–	19,0
16	>15 up to and including 20	–	–	25,0
20	>20 up to and including 24	–	–	36,0
24	>24	–	–	50,0
Column I	Applies to screws without heads which, when tightened, do not protrude from the hole, and to other screws which cannot be tightened by means of a screwdriver with a blade wider than the root diameter of the screw.			
Column II	Applies to nuts and screws which are tightened by means of a screwdriver.			
Column III	Applies to nuts and screws which can be tightened by means other than a screwdriver.			

Tableau 5 – Grandeurs d'essai pour les essais de flexion et de traction des conducteurs ronds en cuivre (voir 8.2.4.4.1)

Section du conducteur		Diamètre du trou du manchon ^{1) 2)}	Hauteur H ¹⁾	Masse	Effort de traction
mm ²	AWG/kcmil				
0,2	24	6,5	260	0,2	10
0,34	22	6,5	260	0,2	15
0,5	20	6,5	260	0,3	20
0,75	18	6,5	260	0,4	30
1,0	–	6,5	260	0,4	35
1,5	16	6,5	260	0,4	40
2,5	14	9,5	280	0,7	50
4,0	12	9,5	280	0,9	60
6,0	10	9,5	280	1,4	80
10	8	9,5	280	2,0	90
16	6	13,0	300	2,9	100
25	4	13,0	300	4,5	135
–	3	14,5	320	5,9	156
35	2	14,5	320	6,8	190
–	1	15,9	343	8,6	236
50	0	15,9	343	9,5	236
70	00	19,1	368	10,4	285
95	000	19,1	368	14	351
–	0000	19,1	368	14	427
120	250 kcmil	22,2	406	14	427
150	300 kcmil	22,2	406	15	427
185	350 kcmil	25,4	432	16,8	503
–	400 kcmil	25,4	432	16,8	503
240	500 kcmil	28,6	464	20	578
300	600 kcmil	28,6	464	22,7	578

¹⁾ Tolérances: pour la hauteur $H \pm 15$ mm, pour le diamètre du trou du manchon ± 2 mm.

²⁾ Si le diamètre du trou du manchon n'est pas assez grand pour recevoir le conducteur sans retenue, on peut utiliser un manchon dont la taille du trou est immédiatement supérieure.

Tableau 6 – Grandeurs d'essai pour l'essai de traction des conducteurs plats en cuivre (voir 8.2.4.4.2)

Largeur maximale des conducteurs plats mm	Effort de traction N
12	100
14	120
16	160
20	180
25	220
30	280

Table 5 – Test values for flexion and pull-out tests for round copper conductors
(see 8.2.4.4.1)

Conductor cross-section		Diameter of bushing hole ^{1) 2)}	Height H ¹⁾	Mass	Pulling force
mm ²	AWG/kcmil				
0,2	24	6,5	260	0,2	10
0,34	22	6,5	260	0,2	15
0,5	20	6,5	260	0,3	20
0,75	18	6,5	260	0,4	30
1,0	–	6,5	260	0,4	35
1,5	16	6,5	260	0,4	40
2,5	14	9,5	280	0,7	50
4,0	12	9,5	280	0,9	60
6,0	10	9,5	280	1,4	80
10	8	9,5	280	2,0	90
16	6	13,0	300	2,9	100
25	4	13,0	300	4,5	135
–	3	14,5	320	5,9	156
35	2	14,5	320	6,8	190
–	1	15,9	343	8,6	236
50	0	15,9	343	9,5	236
70	00	19,1	368	10,4	285
95	000	19,1	368	14	351
–	0000	19,1	368	14	427
120	250 kcmil	22,2	406	14	427
150	300 kcmil	22,2	406	15	427
185	350 kcmil	25,4	432	16,8	503
–	400 kcmil	25,4	432	16,8	503
240	500 kcmil	28,6	464	20	578
300	600 kcmil	28,6	464	22,7	578

1) Tolerances: for height $H \pm 15$ mm, for diameter of the bushing hole ± 2 mm.

2) If the bushing hole diameter is not large enough to accommodate the conductor without binding, a bushing having the next larger hole size may be used.

Table 6 – Test values for pull-out test for flat copper conductors
(see 8.2.4.4.2)

Maximum width of flat conductors mm	Pulling force N
12	100
14	120
16	160
20	180
25	220
30	280

Tableau 7 – Sections maximales des conducteurs et gabarits correspondants
(voir 8.2.4.5.1)

Section des conducteurs		Gabarit (voir Figure 2)					
Conducteurs souples mm ²	Rigides (à âme massive ou câblée) mm ²	Forme A			Forme B		Tolérances admissibles pour a et b mm
		Désignation	Diamètre a mm	Largeur b mm	Désignation	Diamètre a mm	
1,5	1,5	A1	2,4	1,5	B1	1,9	0 -0,05
2,5	2,5	A2	2,8	2,0	B2	2,4	
2,5	4	A3	2,8	2,4	B3	2,7	
4	6	A4	3,6	3,1	B4	3,5	0 -0,06
6	10	A5	4,3	4,0	B5	4,4	
10	16	A6	5,4	5,1	B6	5,3	
16	25	A7	7,1	6,3	B7	6,9	0 -0,07
25	35	A8	8,3	7,8	B8	8,2	
35	50	A9	10,2	9,2	B9	10,0	
50	70	A10	12,3	11,0	B10	12,0	0 -0,08
70	95	A11	14,2	13,1	B11	14,0	
95	120	A12	16,2	15,1	B12	16,0	
120	150	A13	18,2	17,0	B13	18,0	
150	185	A14	20,2	19,0	B14	20,0	
185	240	A15	22,2	21,0	B15	22,0	0 -0,09
240	300	A16	26,5	24,0	B16	26,0	

NOTE Pour les sections de conducteurs pour différents conducteurs normaux à âme massive ou câblée autres que celles qui figurent à ce tableau, on peut utiliser comme gabarit un conducteur non préparé de section appropriée avec une force d'insertion inférieure ou égale à 5 N.

Tableau 8 – Tolérances sur les grandeurs d'essai
(voir 8.3.4.3, point a))

Tous essais	Essais à vide et en conditions normales de charge et surcharge	Essais en conditions de court-circuit
- Courant $+5_0$ %	- Facteur de puissance $\pm 0,05$	- Facteur de puissance $0_{-0,05}$
- Tension $+5_0$ % (y compris la tension de rétablissement à fréquence industrielle)	- Constante de temps $+15_0$ %	- Constante de temps $+25_0$ %
	- Fréquence ± 5 %	- Fréquence ± 5 %

NOTE 1 Les tolérances ci-dessus ne s'appliquent pas lorsque des limites minimales et/ou maximales de fonctionnement sont précisées dans la norme de matériel.

NOTE 2 Par accord entre le constructeur et l'utilisateur, les essais effectués à 50 Hz peuvent être acceptés pour un fonctionnement à 60 Hz et vice versa.

Table 7 – Maximum conductor cross-sections and corresponding gauges
(see 8.2.4.5.1)

Conductor cross-section		Gauge (see Figure 2)					
Flexible conductors mm ²	Rigid conductors (solid or stranded) mm ²	Form A			Form B		Permissible deviation for a and b mm
		Marking	Diameter a mm	Width b mm	Marking	Diameter a mm	
1,5	1,5	A1	2,4	1,5	B1	1,9	0 –0,05
2,5	2,5	A2	2,8	2,0	B2	2,4	
2,5	4	A3	2,8	2,4	B3	2,7	
4	6	A4	3,6	3,1	B4	3,5	0 –0,06
6	10	A5	4,3	4,0	B5	4,4	
10	16	A6	5,4	5,1	B6	5,3	
16	25	A7	7,1	6,3	B7	6,9	0 –0,07
25	35	A8	8,3	7,8	B8	8,2	
35	50	A9	10,2	9,2	B9	10,0	
50	70	A10	12,3	11,0	B10	12,0	0 –0,08
70	95	A11	14,2	13,1	B11	14,0	
95	120	A12	16,2	15,1	B12	16,0	
120	150	A13	18,2	17,0	B13	18,0	
150	185	A14	20,2	19,0	B14	20,0	0 –0,09
185	240	A15	22,2	21,0	B15	22,0	
240	300	A16	26,5	24,0	B16	26,0	

NOTE For conductor cross-sections of differently shaped solid or stranded standard conductors other than those given in this table, an unprepared conductor of appropriate cross-section may be used as the gauge, the force of insertion being not greater than 5 N.

Table 8 – Tolerances on test quantities
(see 8.3.4.3, item a))

All tests	Tests under no-load, normal load and overload conditions	Tests under short-circuit conditions
– Current $+5_0$ %	– Power factor $\pm 0,05$	– Power factor $0_{-0,05}$
– Voltage $+5_0$ % (including power frequency recovery voltage)	– Time-constant $+15_0$ %	– Time-constant $+25_0$ %
	– Frequency ± 5 %	– Frequency ± 5 %

NOTE 1 Where maximum and/or minimum operating limits are stated in the product standard, the above tolerances do not apply.

NOTE 2 By agreement between manufacturer and user, tests made at 50 Hz may be accepted for operation at 60 Hz and vice versa.

Tableau 9 – Conducteurs d’essai en cuivre pour courants d’essai inférieurs ou égaux à 400 A*
(voir 8.3.3.3.4)

Domaine du courant d’essai ¹⁾		Taille du conducteur ^{2), 3), 4)}	
A		mm ²	AWG/kcmil
0	8	1,0	18
8	12	1,5	16
12	15	2,5	14
15	20	2,5	12
20	25	4,0	10
25	32	6,0	10
32	50	10	8
50	65	16	6
65	85	25	4
85	100	35	3
100	115	35	2
115	130	50	1
130	150	50	0
150	175	70	00
175	200	95	000
200	225	95	0000
225	250	120	250 kcmil
250	275	150	300 kcmil
275	300	185	350 kcmil
300	350	185	400 kcmil
350	400	240	500 kcmil

* Voir notes du Tableau 11.

Tableau 10 – Conducteurs d’essai en cuivre pour courants d’essai supérieurs à 400 A et ne dépassant pas 800 A*
(voir 8.3.3.3.4)

Domaine du courant d’essai ¹⁾		Conducteurs ^{2), 3), 4)}			
		Système métrique		Système kcmil	
		Nombre	Taille mm ²	Nombre	Taille kcmil
400	500	2	150	2	250
500	630	2	185	2	350
630	800	2	240	3	300

* Voir notes du Tableau 11.

Table 9 – Test copper conductors for test currents up to 400 A inclusive*
(see 8.3.3.3.4)

Range of test current ¹⁾		Conductor size ^{2), 3), 4)}	
A		mm ²	AWG/kcmil
0	8	1,0	18
8	12	1,5	16
12	15	2,5	14
15	20	2,5	12
20	25	4,0	10
25	32	6,0	10
32	50	10	8
50	65	16	6
65	85	25	4
85	100	35	3
100	115	35	2
115	130	50	1
130	150	50	0
150	175	70	00
175	200	95	000
200	225	95	0000
225	250	120	250 kcmil
250	275	150	300 kcmil
275	300	185	350 kcmil
300	350	185	400 kcmil
350	400	240	500 kcmil

* See notes following Table 11.

**Table 10 – Test copper conductors for test currents above 400 A
and up to 800 A inclusive***
(see 8.3.3.3.4)

Range of test current ¹⁾ A		Conductors ^{2), 3), 4)}			
		Metric		kcmil	
		Number	Size mm ²	Number	Size kcmil
400	500	2	150	2	250
500	630	2	185	2	350
630	800	2	240	3	300

* See notes following Table 11.

Tableau 11 – Barres d'essai en cuivre pour courants d'essai supérieurs à 400 A et ne dépassant pas 3 150 A
(voir 8.3.3.3.4)

Domaine du courant d'essai ¹⁾		Barres de cuivre ^{2), 3), 4), 5), 6)}		
		Nombre	Dimensions mm	Dimensions Pouces
A				
400	500	2	30 × 5	1 × 0,250
500	630	2	40 × 5	1,25 × 0,250
630	800	2	50 × 5	1,5 × 0,250
800	1 000	2	60 × 5	2 × 0,250
1 000	1 250	2	80 × 5	2,5 × 0,250
1 250	1 600	2	100 × 5	3 × 0,250
1 600	2 000	3	100 × 5	3 × 0,250
2 000	2 500	4	100 × 5	3 × 0,250
2 500	3 150	3	100 × 10	6 × 0,250

NOTES des Tableaux 9, 10 et 11

NOTE 1 La valeur du courant d'essai doit être supérieure à la première valeur figurant dans la première colonne et inférieure ou égale à la deuxième valeur de cette colonne.

NOTE 2 Pour faciliter l'essai et avec l'accord du constructeur, on peut utiliser des conducteurs de section plus faible que celle indiquée pour un courant déterminé.

NOTE 3 Les tableaux donnent, en variante, les dimensions des conducteurs dans les systèmes métriques et AWG/kcmil et celles des barres en millimètres et en pouces. La comparaison entre les dimensions AWG/kcmil et celles exprimées en système métrique est donnée au Tableau 1.

NOTE 4 L'un ou l'autre des deux conducteurs spécifiés pour un domaine donné du courant d'essai peut être utilisé.

NOTE 5 Les barres sont supposées être disposées de telle manière que leur face la plus longue soit verticale. On peut les disposer avec leur plus longue face horizontale si le constructeur l'indique.

NOTE 6 Lorsque l'on utilise quatre barres, celles-ci doivent être disposées en deux jeux de deux barres avec un intervalle ne dépassant pas 100 mm entre les centres de chaque jeu.

**Table 11 – Test copper bars for test currents above 400 A
and up to 3 150 A inclusive**
(see 8.3.3.3.4)

Range of test current ¹⁾ A		Copper bars ^{2), 3), 4), 5), 6)}		
		Number	Dimensions mm	Dimensions Inches
400	500	2	30 × 5	1 × 0,250
500	630	2	40 × 5	1,25 × 0,250
630	800	2	50 × 5	1,5 × 0,250
800	1 000	2	60 × 5	2 × 0,250
1 000	1 250	2	80 × 5	2,5 × 0,250
1 250	1 600	2	100 × 5	3 × 0,250
1 600	2 000	3	100 × 5	3 × 0,250
2 000	2 500	4	100 × 5	3 × 0,250
2 500	3 150	3	100 × 10	6 × 0,250

NOTES to Tables 9, 10 and 11

NOTE 1 The value of test current shall be greater than the first value in the first column and less than or equal to the second value in that column.

NOTE 2 For convenience of testing and with the manufacturer's consent, smaller conductors than those given for a stated test current may be used.

NOTE 3 The tables give alternative sizes for conductors in the metric and AWG/kcmil system and for bars in millimetres and inches. Comparison between AWG/ kcmil and metric sizes is given in Table 1.

NOTE 4 Either of the two conductors specified for a given test current range may be used.

NOTE 5 Bars are assumed to be arranged with their long faces vertical. Arrangements with long faces horizontal may be used if specified by the manufacturer.

NOTE 6 Where four bars are used they shall be in two sets of two bars with not more than 100 mm between pair centres.

Tableau 12 – Tensions d'essai de tenue aux chocs

Tension assignée de tenue aux chocs U_{imp} kV	Tensions d'essai et altitudes correspondantes				
	$U_{1,2/50}$ kV				
	Niveau de la mer	200 m	500 m	1 000 m	2 000 m
0,33	0,35	0,35	0,35	0,34	0,33
0,5	0,55	0,54	0,53	0,52	0,5
0,8	0,91	0,9	0,9	0,85	0,8
1,5	1,75	1,7	1,7	1,6	1,5
2,5	2,95	2,8	2,8	2,7	2,5
4,0	4,8	4,8	4,7	4,4	4,0
6,0	7,3	7,2	7,0	6,7	6,0
8,0	9,8	9,6	9,3	9,0	8,0
12	14,8	14,5	14	13,3	12

NOTE Le Tableau 12 utilise les caractéristiques d'un champ homogène, cas B (voir 2.5.62).

Tableau 12A – Tension d'essai diélectrique en fonction de la tension assignée d'isolement

Tension assignée d'isolement U_i V	Tension d'essai en courant alternatif (valeur efficace) V	Tension d'essai en courant continu ^{2), 3)} V
$U_i \leq 60$	1 000	1 415
$60 < U_i \leq 300$	1 500	2 120
$300 < U_i \leq 690$	1 890	2 670
$690 < U_i \leq 800$	2 000	2 830
$800 < U_i \leq 1 000$	2 200	3 110
$1 000 < U_i \leq 1 500^{1)}$	–	3 820

1) En courant continu seulement.
 2) Tensions d'essai basées sur la CEI 60664-1, paragraphe 4.1.2.3.1, troisième alinéa.
 3) Une tension d'essai en courant continu peut être utilisée seulement si une tension d'essai alternative ne peut pas être appliquée. Voir aussi 3) b) ii) de 8.3.3.4.1.

Table 12 – Impulse withstand test voltages

Rated impulse withstand voltage U_{imp} kV	Test voltages and corresponding altitudes				
	$U_{1,2/50}$ kV				
	Sea level	200 m	500 m	1 000 m	2 000 m
0,33	0,35	0,35	0,35	0,34	0,33
0,5	0,55	0,54	0,53	0,52	0,5
0,8	0,91	0,9	0,9	0,85	0,8
1,5	1,75	1,7	1,7	1,6	1,5
2,5	2,95	2,8	2,8	2,7	2,5
4,0	4,8	4,8	4,7	4,4	4,0
6,0	7,3	7,2	7,0	6,7	6,0
8,0	9,8	9,6	9,3	9,0	8,0
12	14,8	14,5	14	13,3	12

NOTE Table 12 uses the characteristics of a homogeneous field, case B (see 2.5.62).

Table 12A – Dielectric test voltage corresponding to the rated insulation voltage

Rated insulation voltage U_i V	AC test voltage (r.m.s.) V	DC test voltage ^{2), 3)} V
$U_i \leq 60$	1 000	1 415
$60 < U_i \leq 300$	1 500	2 120
$300 < U_i \leq 690$	1 890	2 670
$690 < U_i \leq 800$	2 000	2 830
$800 < U_i \leq 1 000$	2 200	3 110
$1 000 < U_i \leq 1 500$ ¹⁾	–	3 820

¹⁾ For d.c. only.
²⁾ Test voltages based on 4.1.2.3.1, third paragraph of IEC 60664-1.
³⁾ A direct current test voltage may be used only if an alternating test voltage cannot be applied. See also 3) b) ii) of 8.3.3.4.1.

Tableau 13 – Distances minimales d'isolement dans l'air

Tension assignée de tenue aux chocs U_{imp} kV	Distances d'isolement minimales							
	mm							
	Cas A Conditions de champ non homogène (voir 2.5.63)				Cas B Champ homogène, conditions idéales (voir 2.5.62)			
	Degré de pollution				Degré de pollution			
	1	2	3	4	1	2	3	4
0,33	0,01				0,01			
0,5	0,04	0,2			0,04	0,2		
0,8	0,1		0,8		0,1		0,8	1,6
1,5	0,5	0,5		1,6	0,3	0,3		
2,5	1,5	1,5	1,5		0,6	0,6		
4,0	3	3	3	3	1,2	1,2	1,2	
6,0	5,5	5,5	5,5	5,5	2	2	2	2
8,0	8	8	8	8	3	3	3	3
12	14	14	14	14	4,5	4,5	4,5	4,5

NOTE Les valeurs des distances minimales d'isolement dans l'air sont basées sur des tensions de choc de 1,2/50 μ s à une pression barométrique de 80 kPa, équivalent à la pression atmosphérique normale à 2 000 m au-dessus du niveau de la mer.

Tableau 14 – Tensions d'essai à travers les contacts ouverts des matériels aptes au sectionnement

Tension assignée de tenue aux chocs U_{imp} kV	Tensions d'essai et altitudes correspondantes				
	$U_{1,2/50}$ kV				
	Niveau de la mer	200 m	500 m	1 000 m	2 000 m
0,33	1,8	1,7	1,7	1,6	1,5
0,5	1,8	1,7	1,7	1,6	1,5
0,8	1,8	1,7	1,7	1,6	1,5
1,5	2,3	2,3	2,2	2,2	2
2,5	3,5	3,5	3,4	3,2	3
4,0	6,2	6,0	5,8	5,6	5
6,0	9,8	9,6	9,3	9,0	8
8,0	12,3	12,1	11,7	11,1	10
12	18,5	18,1	17,5	16,7	15

Table 13 – Minimum clearances in air

Rated impulse withstand voltage U_{imp} kV	Minimum clearances mm							
	Case A Inhomogeneous field conditions (see 2.5.63)				Case B Homogeneous field ideal conditions (see 2.5.62)			
	Pollution degree				Pollution degree			
	1	2	3	4	1	2	3	4
0,33	0,01				0,01			
0,5	0,04	0,2			0,04	0,2		
0,8	0,1		0,8		0,1		0,8	1,6
1,5	0,5	0,5		1,6	0,3	0,3		
2,5	1,5	1,5	1,5		0,6	0,6		
4,0	3	3	3	3	1,2	1,2	1,2	
6,0	5,5	5,5	5,5	5,5	2	2	2	2
8,0	8	8	8	8	3	3	3	3
12	14	14	14	14	4,5	4,5	4,5	4,5

NOTE The values of minimum clearances in air are based on 1,2/50 μ s impulse voltage, for barometric pressure of 80 kPa, equivalent to normal atmospheric pressure at 2 000 m above sea level.

Table 14 – Test voltages across the open contacts of equipment suitable for isolation

Rated impulse withstand voltage U_{imp} kV	Test voltages and corresponding altitudes				
	$U_{1,2/50}$ kV				
	Sea level	200 m	500 m	1 000 m	2 000 m
0,33	1,8	1,7	1,7	1,6	1,5
0,5	1,8	1,7	1,7	1,6	1,5
0,8	1,8	1,7	1,7	1,6	1,5
1,5	2,3	2,3	2,2	2,2	2
2,5	3,5	3,5	3,4	3,2	3
4,0	6,2	6,0	5,8	5,6	5
6,0	9,8	9,6	9,3	9,0	8
8,0	12,3	12,1	11,7	11,1	10
12	18,5	18,1	17,5	16,7	15

Tableau 15 – Lignes de fuite minimales

Tension assignée d'isolement du matériel ou tension locale en valeur eff. ou c.c. 4) V	Lignes de fuite pour les matériels sujets à des contraintes de longue durée													
	mm													
	Degré de pollution			Degré de pollution				Degré de pollution				Degré de pollution		
	1 5)	2 5)	1	2				3				4		
Groupe de matériau			Groupe de matériau				Groupe de matériau				Groupe de matériau			
1)	2)	1)	I	II	IIIa	IIIb	I	II	IIIa	IIIb	I	II	IIIa	IIIb
10	0,025	0,04	0,08	0,4	0,4	0,4	1	1	1	1,6	1,6	1,6		
12,5	0,025	0,04	0,09	0,42	0,42	0,42	1,05	1,05	1,05	1,6	1,6	1,6		
16	0,025	0,04	0,1	0,45	0,45	0,45	1,1	1,1	1,1	1,6	1,6	1,6		
20	0,025	0,04	0,11	0,48	0,48	0,48	1,2	1,2	1,2	1,6	1,6	1,6		
25	0,025	0,04	0,125	0,5	0,5	0,5	1,25	1,25	1,25	1,7	1,7	1,7		
32	0,025	0,04	0,14	0,53	0,53	0,53	1,3	1,3	1,3	1,8	1,8	1,8		
40	0,025	0,04	0,16	0,56	0,8	1,1	1,4	1,6	1,8	1,9	2,4	3		
50	0,025	0,04	0,18	0,6	0,85	1,2	1,5	1,7	1,9	2	2,5	3,2		
63	0,04	0,063	0,2	0,63	0,9	1,25	1,6	1,8	2	2,1	2,6	3,4		
80	0,063	0,1	0,22	0,67	0,95	1,3	1,7	1,9	2,1	2,2	2,8	3,6		
100	0,1	0,16	0,25	0,71	1	1,4	1,8	2	2,2	2,4	3	3,8		
125	0,16	0,25	0,28	0,75	1,05	1,5	1,9	2,1	2,4	2,5	3,2	4		
160	0,25	0,4	0,32	0,8	1,1	1,6	2	2,2	2,5	3,2	4	5		
200	0,4	0,63	0,42	1	1,4	2	2,5	2,8	3,2	4	5	6,3		
250	0,56	1	0,56	1,25	1,8	2,5	3,2	3,6	4	5	6,3	8		
320	0,75	1,6	0,75	1,6	2,2	3,2	4	4,5	5	6,3	8	10		
400	1	2	1	2	2,8	4	5	5,6	6,3	8	10	12,5		
500	1,3	2,5	1,3	2,5	3,6	5	6,3	7,1	8	10	12,5	16		
630	1,8	3,2	1,8	3,2	4,5	6,3	8	9	10	12,5	16	20		3)
800	2,4	4	2,4	4	5,6	8	10	11	12,5	16	20	25		
1 000	3,2	5	3,2	5	7,1	10	12,5	14	16	20	25	32		
1 250			4,2	6,3	9	12,5	16	18	20	25	32	40		
1 600			5,6	8	11	16	20	22	25	32	40	50		
2 000			7,5	10	14	20	25	28	32	40	50	63		
2 500			10	12,5	18	25	32	36	40	50	63	80		
3 200			12,5	16	22	32	40	45	50	63	80	100		
4 000			16	20	28	40	50	56	63	80	100	125		
5 000			20	25	36	50	63	71	80	100	125	160		
6 300			25	32	45	63	80	90	100	125	160	200		
8 000			32	40	56	80	100	110	125	160	200	250		
10 000			40	50	71	100	125	140	160	200	250	320		

- 1) Groupes de matériaux I, II, IIIa, IIIb.
- 2) Groupes de matériaux I, II, IIIa.
- 3) Les valeurs des lignes de fuite n'ont pas été déterminées pour cette zone. Il n'est généralement pas recommandé d'utiliser le groupe de matériaux IIIb pour le degré de pollution 3 au-dessus de 630 V et pour le degré de pollution 4.
- 4) On peut utiliser, par exception et pour les tensions 127 V, 208 V, 415/440 V, 660/690 V et 830 V, les valeurs de ligne de fuite correspondant respectivement à 125 V, 200 V, 400 V, 630 V et 800 V.
- 5) Les valeurs indiquées dans ces deux colonnes s'appliquent aux lignes de fuite des matériaux pour circuits imprimés.
- 6) Les valeurs des lignes de fuite établies pour 250 V peuvent être utilisées pour la valeur nominale 230 V (±10 %).

NOTE 1 Il est à noter que le cheminement ou l'érosion n'apparaît pas sur une isolation soumise à des tensions locales inférieures ou égales à 32 V. Cependant, on doit prendre en considération la possibilité de corrosion électrolytique et, pour cette raison, les lignes minimales ont été spécifiées.

NOTE 2 Les valeurs de la tension sont choisies conformément à la série R₁₀.

Table 15 – Minimum creepage distances

Rated insulation voltage of equipment or working voltage a.c. r.m.s. or d.c. 4) V	Creepage distances for equipment subject to long term stress mm													
	Pollution degree			Pollution degree				Pollution degree				Pollution degree		
	1 5)	2 5)	1	2				3				4		
	Material group			Material group				Material group				Material group		
1)	2)	1)	I	II	IIIa	IIIb	I	II	IIIa	IIIb	I	II	IIIa	IIIb
10	0,025	0,04	0,08	0,4	0,4	0,4		1	1	1	1,6	1,6	1,6	
12,5	0,025	0,04	0,09	0,42	0,42	0,42		1,05	1,05	1,05	1,6	1,6	1,6	
16	0,025	0,04	0,1	0,45	0,45	0,45		1,1	1,1	1,1	1,6	1,6	1,6	
20	0,025	0,04	0,11	0,48	0,48	0,48		1,2	1,2	1,2	1,6	1,6	1,6	
25	0,025	0,04	0,125	0,5	0,5	0,5		1,25	1,25	1,25	1,7	1,7	1,7	
32	0,025	0,04	0,14	0,53	0,53	0,53		1,3	1,3	1,3	1,8	1,8	1,8	
40	0,025	0,04	0,16	0,56	0,8	1,1		1,4	1,6	1,8	1,9	2,4	3	
50	0,025	0,04	0,18	0,6	0,85	1,2		1,5	1,7	1,9	2	2,5	3,2	
63	0,04	0,063	0,2	0,63	0,9	1,25		1,6	1,8	2	2,1	2,6	3,4	
80	0,063	0,1	0,22	0,67	0,95	1,3		1,7	1,9	2,1	2,2	2,8	3,6	
100	0,1	0,16	0,25	0,71	1	1,4		1,8	2	2,2	2,4	3	3,8	
125	0,16	0,25	0,28	0,75	1,05	1,5		1,9	2,1	2,4	2,5	3,2	4	
160	0,25	0,4	0,32	0,8	1,1	1,6		2	2,2	2,5	3,2	4	5	
200	0,4	0,63	0,42	1	1,4	2		2,5	2,8	3,2	4	5	6,3	
250	0,56	1	0,56	1,25	1,8	2,5		3,2	3,6	4	5	6,3	8	
320	0,75	1,6	0,75	1,6	2,2	3,2		4	4,5	5	6,3	8	10	
400	1	2	1	2	2,8	4		5	5,6	6,3	8	10	12,5	
500	1,3	2,5	1,3	2,5	3,6	5		6,3	7,1	8	10	12,5	16	
630	1,8	3,2	1,8	3,2	4,5	6,3		8	9	10	12,5	16	20	3)
800	2,4	4	2,4	4	5,6	8		10	11	12,5	16	20	25	
1 000	3,2	5	3,2	5	7,1	10		12,5	14	16	20	25	32	
1 250			4,2	6,3	9	12,5		16	18	20	25	32	40	
1 600			5,6	8	11	16		20	22	25	32	40	50	
2 000			7,5	10	14	20		25	28	32	40	50	63	
2 500			10	12,5	18	25		32	36	40	50	63	80	
3 200			12,5	16	22	32		40	45	50	63	80	100	
4 000			16	20	28	40		50	56	63	80	100	125	
5 000			20	25	36	50		63	71	80	100	125	160	
6 300			25	32	45	63		80	90	100	125	160	200	
8 000			32	40	56	80		100	110	125	160	200	250	
10 000			40	50	71	100		125	140	160	200	250	320	

1) Material groups I, II, IIIa, IIIb.
2) Material groups I, II, IIIa.
3) Values of creepage distances in this area have not been established. Material group IIIb is in general not recommended for application in pollution degree 3 above 630 V and in pollution degree 4.
4) As an exception, for rated insulation voltages 127 V, 208 V, 415/440 V, 660/690 V and 830 V, creepage distances corresponding to the lower values 125 V, 200 V, 400 V, 630 V and 800 V respectively may be used.
5) The values given in these two columns apply to creepage distances of printed circuit materials.
6) The values of creepage distances stated for 250 V can be used for 230 V ($\pm 10\%$) nominal voltage.

NOTE 1 It is appreciated that tracking or erosion will not occur on insulation subjected to working voltages of 32 V and below. However, the possibility of electrolytic corrosion has to be considered and for this reason minimum creepage distances have been specified.
NOTE 2 Voltage values are selected in accordance with the R₁₀ series.

Tableau 16 – Valeurs des facteurs de puissance et des constantes de temps correspondant aux courants d’essai et rapport n entre la valeur de crête et la valeur efficace du courant (voir 8.3.4.3, point a))

Courant d’essai A	Facteur de puissance	Constante de temps ms	n
$I \leq 1500$	0,95	5	1,41
$1500 < I \leq 3000$	0,9	5	1,42
$3000 < I \leq 4500$	0,8	5	1,47
$4500 < I \leq 6000$	0,7	5	1,53
$6000 < I \leq 10000$	0,5	5	1,7
$10000 < I \leq 20000$	0,3	10	2,0
$20000 < I \leq 50000$	0,25	15	2,1
$50000 < I$	0,2	15	2,2

Tableau 17 – Limites de la force d’essai sur l’organe de commande pour les types d’organes (voir 8.2.5.2.1)

Type de l’organe de commande*	Limite inférieure de la force N	Limite supérieure de la force N
Bouton-poussoir (a)	50	150
Manœuvre avec un seul doigt (b)	50	150
Manœuvre avec deux doigts (c)	100	200
Manœuvre avec une seule main (d et e)	150	400
Manœuvre avec deux mains (f et g)	200	600

* Voir Figure 16.

Tableau 18 – Disponible

Tableau 19 – Disponible

Tableau 20 – Valeurs d’essai de traction sur les conduits (voir 8.2.7.1)

Désignation du conduit selon la CEI 60981	Diamètre du conduit		Force de traction N
	Intérieur mm	Extérieur mm	
12 H	12,5	17,1	900
16 H à 41 H	16,1 à 41,2	21,3 à 48,3	900
53 H à 155 H	52,9 à 154,8	60,3 à 168,3	900

Table 16 – Values of power-factors and time-constants corresponding to test currents, and ratio n between peak and r.m.s. values of current
(see 8.3.4.3, item a))

Test current A	Power-factor	Time-constant ms	n
$I \leq 1\,500$	0,95	5	1,41
$1\,500 < I \leq 3\,000$	0,9	5	1,42
$3\,000 < I \leq 4\,500$	0,8	5	1,47
$4\,500 < I \leq 6\,000$	0,7	5	1,53
$6\,000 < I \leq 10\,000$	0,5	5	1,7
$10\,000 < I \leq 20\,000$	0,3	10	2,0
$20\,000 < I \leq 50\,000$	0,25	15	2,1
$50\,000 < I$	0,2	15	2,2

Table 17 – Limits of actuator test force for given types of actuator
(see 8.2.5.2.1)

Type of actuator*	Lower limit force N	Upper limit force N
Push-button (a)	50	150
One-finger operated (b)	50	150
Two-finger operated (c)	100	200
One-hand operated (d and e)	150	400
Two-hand operated (f and g)	200	600

* See Figure 16.

Table 18 – Vacant

Table 19 – Vacant

Table 20 – Test values for conduit pull-out test
(see 8.2.7.1)

Conduit designation according to IEC 60981	Conduit diameter		Pulling force N
	Inside mm	Outside mm	
12 H	12,5	17,1	900
16 H to 41 H	16,1 to 41,2	21,3 to 48,3	900
53 H to 155 H	52,9 to 154,8	60,3 to 168,3	900

Tableau 21 – Valeurs d'essai de flexion sur les conduits
(voir 8.2.7.2)

Désignation du conduit selon la CEI 60981	Diamètre du conduit		Moment de flexion N·m
	Intérieur mm	Extérieur mm	
12 H	12,5	17,1	35 ¹⁾
16 H à 41 H	16,1 à 41,2	21,3 à 48,3	70
53 H à 155 H	52,9 à 154,8	60,3 à 168,3	70

¹⁾ Cette valeur est réduite à 17 Nm pour des enveloppes qui sont seulement prévues pour un conduit d'entrée mais pas pour un conduit de sortie.

Tableau 22 – Valeurs d'essai de torsion sur les conduits
(voir 8.2.7.1 et 8.2.7.3)

Désignation du conduit selon la CEI 60981	Diamètre du conduit		Couple N·m
	Intérieur mm	Extérieur mm	
12 H	12,5	17,1	90
16 H à 41 H	16,1 à 41,2	21,3 à 48,3	120
53 H à 155 H	52,9 à 154,8	60,3 à 168,3	180

Tableau 23 – Essais pour la CEM – Immunité
(voir 8.4.1.2)

Type de l'essai	Niveau d'essai requis
Essai d'immunité aux décharges électrostatiques CEI 61000-4-2	8 kV/décharge dans l'air ou 4 kV/décharge au contact
Essai d'immunité aux champs électromagnétiques rayonnés aux fréquences radioélectriques (80 MHz à 1 GHz) CEI 61000-4-3	10 V/m
Essai d'immunité aux transitoires électriques rapides en salves CEI 61000-4-4	2 kV sur les accès puissance ¹⁾ 1 kV sur les accès signalisation ²⁾
Essai d'immunité aux ondes de choc 1,2/50 µs – 8/20 µs CEI 61000-4-5 ³⁾	2 kV (entre ligne et terre) 1 kV (entre lignes)
Essai d'immunité aux perturbations conduites aux fréquences radioélectriques (150 kHz à 80 MHz) CEI 61000-4-6	10 V
Essai d'immunité au champ magnétique à la fréquence du réseau CEI 61000-4-8 ⁴⁾	30 A/m
Essai d'immunité aux creux de tension et interruptions CEI 61000-4-11	30 % de réduction pour 0,5 période 60 % de réduction pour 5 et 50 périodes 100 % de réduction pour 250 périodes
Essai d'immunité aux harmoniques du réseau CEI 61000-4-13	Pas de prescriptions ⁵⁾

¹⁾ Accès puissance: le point auquel est raccordé un conducteur ou un câble transportant l'énergie électrique initiale nécessaire au fonctionnement d'un matériel ou d'un matériel associé.
²⁾ Accès signalisation: le point auquel est raccordé un conducteur ou un câble transportant des informations pour le transfert de données ou de signaux. Les accès applicables sont mentionnés dans la norme de produit.
³⁾ Non applicable aux accès de tension assignée égale ou inférieure à 24 V en courant continu.
⁴⁾ Applicable seulement aux matériels comprenant des dispositifs sensibles aux champs magnétiques à la fréquence du réseau.
⁵⁾ Prescriptions à l'étude pour le futur.

Table 21 – Test values for conduit bending test
(see 8.2.7.2)

Conduit designation according to IEC 60981	Conduit diameter		Bending moment N·m
	Inside mm	Outside mm	
12 H	12,5	17,1	35 ¹⁾
16 H to 41 H	16,1 to 41,2	21,3 to 48,3	70
53 H to 155 H	52,9 to 154,8	60,3 to 168,3	70

¹⁾ This value is reduced to 17 Nm for enclosures which have only provision for an incoming conduit, but not for an outgoing conduit.

Table 22 – Test values for conduit torque test
(see 8.2.7.1 and 8.2.7.3)

Conduit designation according to IEC 60981	Conduit diameter		Torque N·m
	Inside mm	Outside mm	
12 H	12,5	17,1	90
16 H to 41 H	16,1 to 41,2	21,3 to 48,3	120
53 H to 155 H	52,9 to 154,8	60,3 to 168,3	180

Table 23 – Tests for EMC – Immunity
(see 8.4.1.2)

Type of test	Test level required
Electrostatic discharge immunity test IEC 61000-4-2	8 kV / air discharge or 4 kV / contact discharge
Radiated radio-frequency electromagnetic field immunity test (80 MHz to 1 GHz) IEC 61000-4-3	10 V/m
Electrical fast transient/burst immunity test IEC 61000-4-4	2 kV on power ports ¹⁾ 1 kV on signal ports ²⁾
1,2/50 µs – 8/20 µs surge immunity test IEC 61000-4-5 ³⁾	2 kV (line to earth) 1 kV (line to line)
Conducted radio-frequency immunity test (150 kHz to 80 MHz) IEC 61000-4-6	10 V
Power frequency magnetic field immunity test IEC 61000-4-8 ⁴⁾	30 A/m
Voltage dips and interruptions immunity test IEC 61000-4-11	30 % reduction for 0,5 cycle 60 % reduction for 5 and 50 cycles 100 % reduction for 250 cycles
Immunity to harmonics in the supply IEC 61000-4-13	No requirements ⁵⁾

¹⁾ Power port: the point at which a conductor or cable carrying the primary electrical power needed for the operation of an equipment or associated equipment is connected.

²⁾ Signal port: the point at which a conductor or cable carrying information for transferring data or signals is connected to the equipment. The applicable ports are stated in the product standard.

³⁾ Not applicable for ports with a rated voltage of 24 V d.c. or less.

⁴⁾ Applicable only to equipment containing devices susceptible to power frequency magnetic fields.

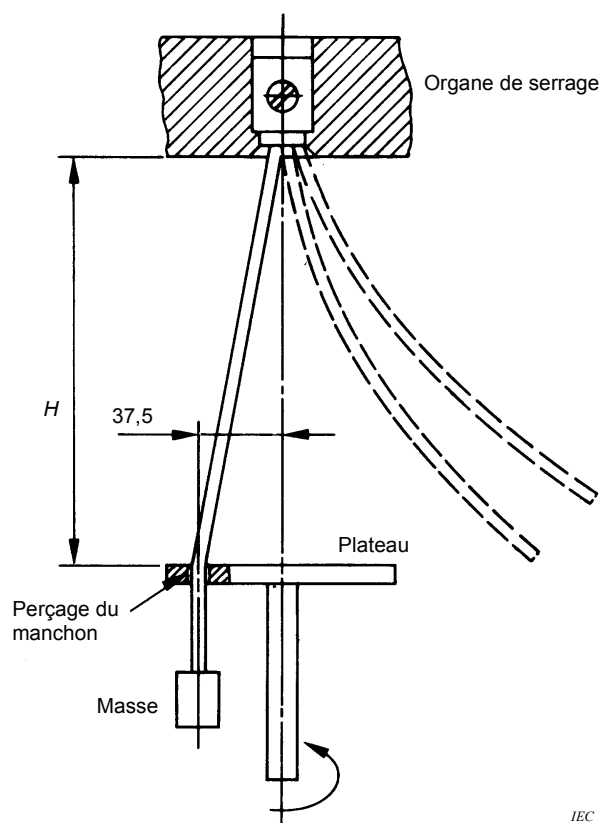
⁵⁾ Requirements are under study for the future.

Tableau 24 – Critères d'acceptation lorsque les perturbations électromagnétiques sont présentes

Point	Critères d'acceptation (critères de comportement pendant les essais)		
	A	B	C
Comportement général	Pas de changements décelables des caractéristiques de fonctionnement. Fonctionnement comme prévu	Dégradation temporaire ou perte du comportement autorécupérable	Dégradation temporaire ou perte du comportement nécessitant l'intervention d'un opérateur ou la réinitialisation du système ¹⁾
Fonctionnement des circuits de puissance et de commande	Aucun dysfonctionnement	Dégradation temporaire ou perte du comportement autorécupérable ¹⁾	Dégradation temporaire ou perte du comportement nécessitant l'intervention d'un opérateur ou la réinitialisation du système ¹⁾
Fonctionnement des panneaux d'affichage et de commande	Pas de changements à l'information affichée. Seulement une faible fluctuation de l'intensité lumineuse des diodes électroluminescentes, ou un léger mouvement des caractères	Changements visibles temporaires ou perte de l'information. Illumination non désirée d'une diode électroluminescente	Arrêt ou perte permanente de l'affichage. Mauvaise information et/ou mode de fonctionnement non autorisé, lequel devrait être apparent, ou une indication devrait être fournie. Non autorécupérable
Traitement des informations et des fonctions de détection	Communication et échange de données non perturbés vers des dispositifs externes	Communication temporairement perturbée, avec erreur des rapports des dispositifs internes et externes ¹⁾	Traitement erroné de l'information. Perte de données et/ou de l'information. Erreurs dans la communication. Non autorécupérable
¹⁾ Les prescriptions spécifiques doivent être précisées dans la norme de produit.			

Table 24 – Acceptance criteria when EM disturbances are present

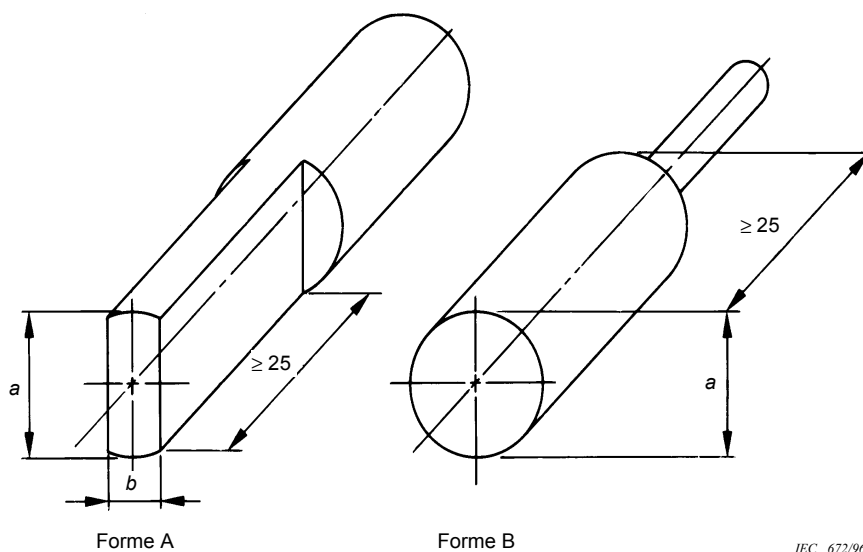
Item	Acceptance criteria (performance criteria during tests)		
	A	B	C
Overall performance	No noticeable changes of the operating characteristic. Operating as intended	Temporary degradation or loss of performance which is self-recoverable	Temporary degradation or loss of performance which requires operator intervention or system reset ¹⁾
Operation of power and control circuits	No maloperation	Temporary degradation or loss of performance which is self-recoverable ¹⁾	Temporary degradation or loss of performance which requires operator intervention or system reset ¹⁾
Operation of displays and control panels	No changes to display information. Only slight light intensity fluctuation of LEDs, or slight movement of characters	Temporary visible changes or loss of information. Undesired LED illumination	Shut down or permanent loss of display. Wrong information and/or unpermitted operating mode, which should be apparent or an indication should be provided. Not self-recoverable
Information processing and sensing functions	Undisturbed communication and data interchange to external devices	Temporarily disturbed communication, with error reports of the internal and external devices ¹⁾	Erroneous processing of information. Loss of data and/or information. Errors in communication. Not self-recoverable
¹⁾ Specific requirements shall be detailed in the product standard.			



IEC 670/96

Dimensions en millimètres

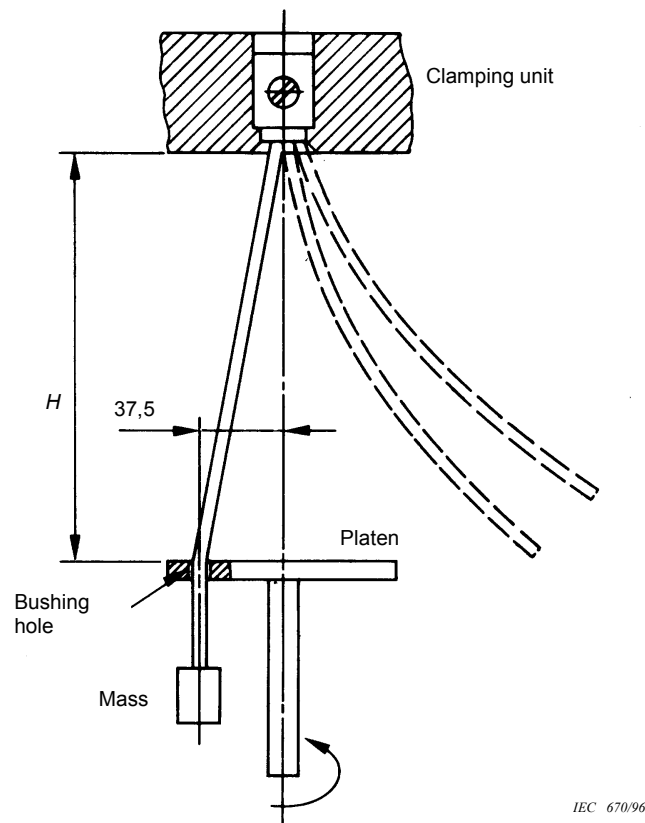
Figure 1 – Dispositif d'essai pour l'essai de flexion
(voir 8.2.4.3 et Tableau 5)



IEC 672/96

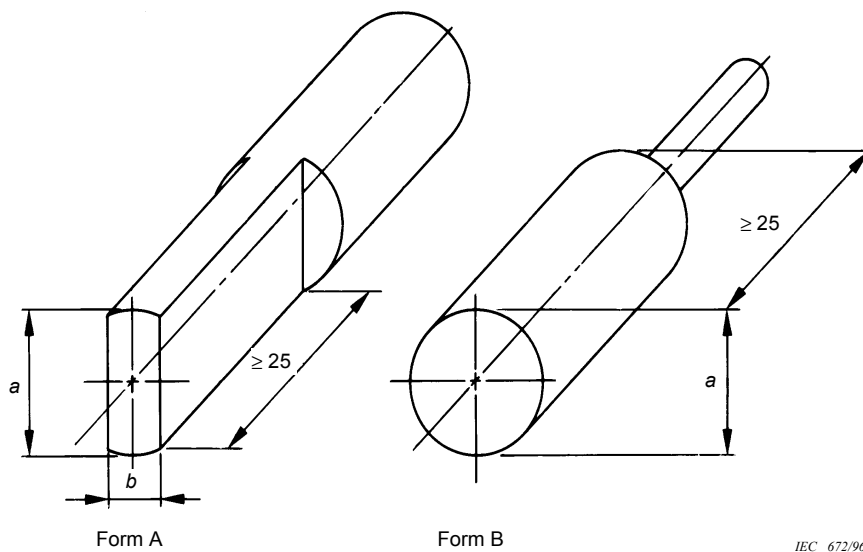
Dimensions en millimètres

Figure 2 – Gabarits de forme A et de forme B
(voir 8.2.4.5.2 et Tableau 7)



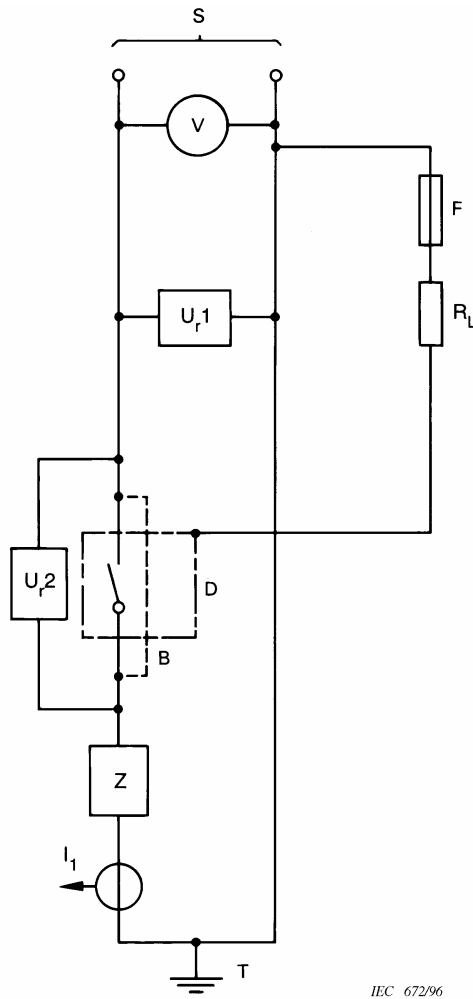
Dimensions in millimetres

Figure 1 – Test equipment for flexion test
(see 8.2.4.3 and Table 5)



Dimensions in millimetres

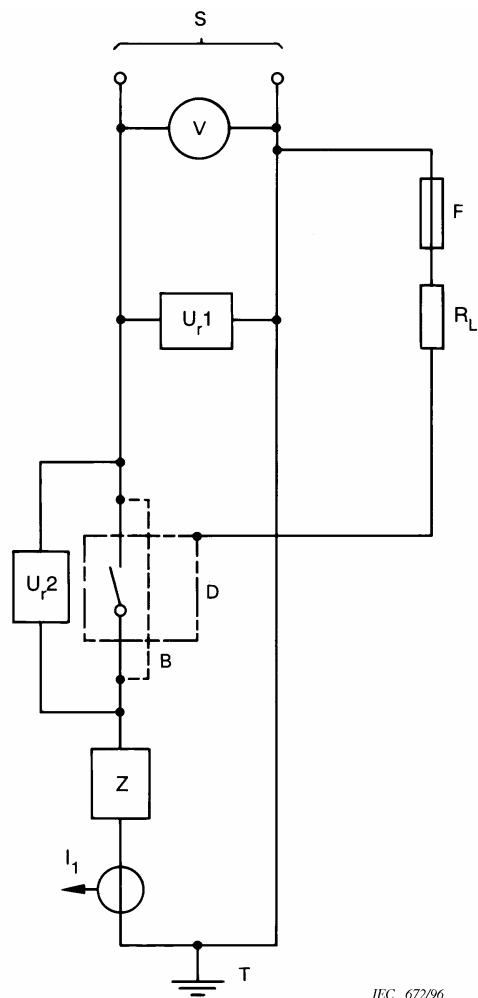
Figure 2 – Gauges of form A and form B
(see 8.2.4.5.2 and Table 7)



IEC 67296

- S = Source
- U_{r1}, U_{r2} = Capteurs de tension
- V = Dispositif de mesure de tension
- F = Elément fusible (8.3.3.5.2, point g))
- Z = Circuit de charge (voir Figure 8)
- R_L = Résistance de limitation du courant de défaut
- D = Matériel en essai: (avec câbles de raccordement)
NOTE – Le contour comprend l'écran métallique ou l'enveloppe.
- B = Connexion provisoire d'étalonnage
- I_1 = Capteur de courant
- T = Terre – Un seul point de terre (côté charge ou côté source)

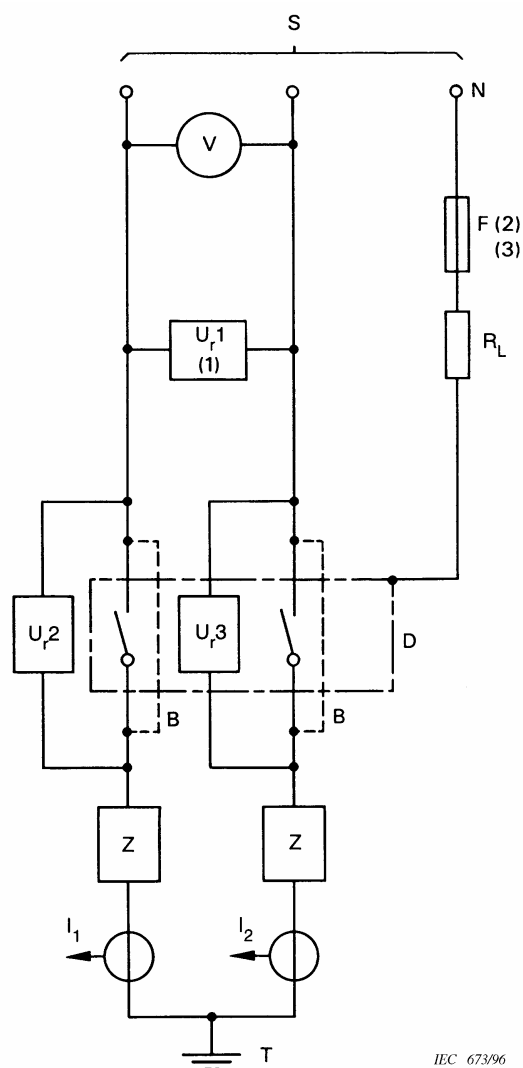
Figure 3 – Schéma d'essai pour la vérification des pouvoirs de fermeture et de coupure d'un matériel unipolaire en courant monophasé ou en courant continu (voir 8.3.3.5.2)



- S = Supply
 U_{r1}, U_{r2} = Voltage sensors
 V = Voltage measuring device
 F = Fusible element (8.3.3.5.2, item g))
 Z = Load circuit (see Figure 8)
 R_L = Fault current limiting resistor
 D = Equipment under test (including connecting cables)
 NOTE – Outline includes metallic screen or enclosure.
 B = Temporary connection for calibration
 I₁ = Current sensor
 T = Earth – One earthing point only (load side or supply side)

IEC 67296

Figure 3 – Diagram of the test circuit for the verification of making and breaking capacities of a single-pole equipment on single-phase a.c. or on d.c. (see 8.3.3.5.2)



- S = Source
- U_{r1}, U_{r2}, U_{r3} = Capteurs de tension
- V = Dispositif de mesure de tension
- N = Neutre de la source (ou neutre artificiel)
- F = Elément fusible (8.3.3.5.2, point g))
- Z = Circuit de charge (voir Figure 8)
- R_L = Résistance de limitation du courant de défaut
- D = Matériel en essai: (avec câbles de raccordement)
NOTE – Le contour comprend l'écran métallique ou l'enveloppe.
- B = Connexions provisoires d'étalonnage
- I_1, I_2 = Capteurs de courant
- T = Terre – Un seul point de terre (côté charge ou côté source)

IEC 673/96

NOTE 1 U_{r1} peut, en variante, être raccordé entre phase et neutre.

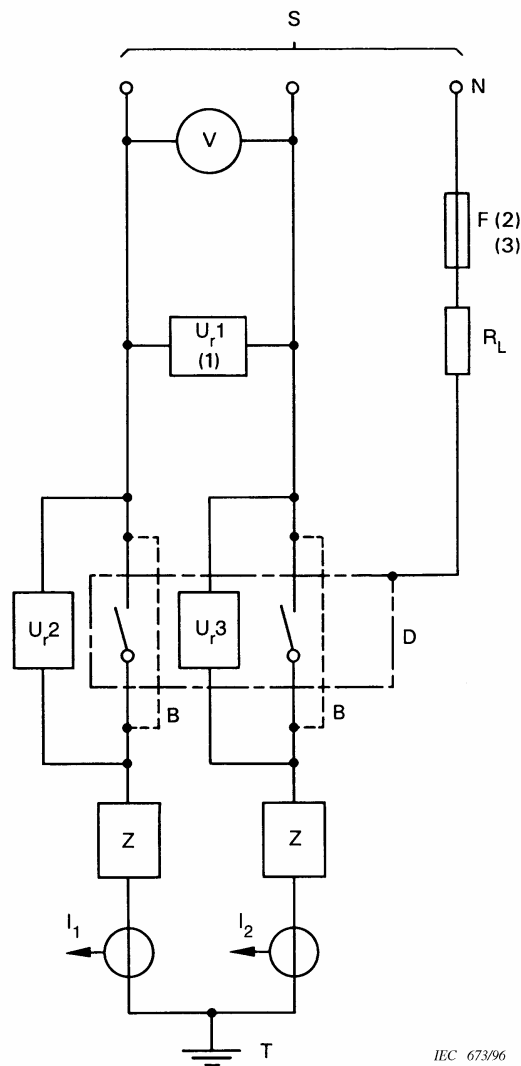
NOTE 2 Dans le cas de matériels destinés à être employés dans un réseau dont une phase est reliée à la terre, ou lorsque ce schéma est utilisé pour l'essai du pôle neutre et du pôle adjacent d'un matériel tétrapolaire, F doit être raccordé à une phase de l'alimentation.

Dans le cas du courant continu, F doit être raccordé au négatif de l'alimentation.

NOTE 3 Aux Etats-Unis et au Canada, F doit être relié

- à une phase de l'alimentation pour les matériels marqués d'une seule valeur de U_e ;
- au neutre pour les matériels marqués d'une double valeur de U_e (voir note de 5.2).

Figure 4 – Schéma d'essai pour la vérification des pouvoirs de fermeture et de coupure d'un matériel bipolaire en courant monophasé ou en courant continu (voir 8.3.3.5.2)



S	=	Supply
U_{r1}, U_{r2}, U_{r3}	=	Voltage sensors
V	=	Voltage measuring device
N	=	Neutral of supply (or artificial neutral)
F	=	Fusible element (8.3.3.5.2, item g))
Z	=	Load circuit (see Figure 8)
R_L	=	Fault current limiting resistor
D	=	Equipment under test (including connecting cables)
		NOTE – Outline includes metallic screen or enclosure.
B	=	Temporary connections for calibration
I_1, I_2	=	Current sensors
T	=	Earth – One earthing point only (load side or supply side)

NOTE 1 U_{r1} may, alternatively, be connected between phase and neutral.

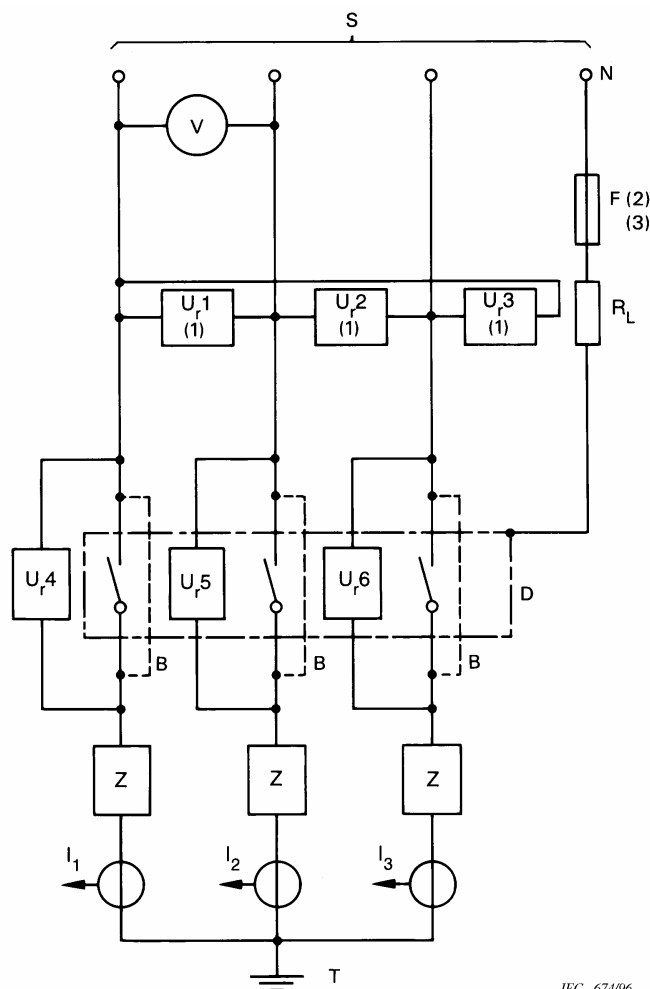
NOTE 2 In the case of equipment intended for use in phase-earthed systems or if this diagram is used for the test of the neutral and adjacent poles of a 4-pole equipment, F shall be connected to one phase of the supply.

In the case of d.c., F shall be connected to the negative of the supply.

NOTE 3 In the USA and Canada, F shall be connected

- to one phase of the supply for equipment marked with a single value of U_e ;
- to the neutral for equipment marked with a twin voltage (see note to 5.2).

Figure 4 – Diagram of the test circuit for the verification of making and breaking capacities of a two-pole equipment on single-phase a.c. or on d.c. (see 8.3.3.5.2)



- S = Source
- Ur1, Ur2, Ur3, Ur4, Ur5, Ur6 = Capteurs de tension
- V = Dispositif de mesure de tension
- N = Neutre de la source (ou neutre artificiel)
- F = Élément fusible (8.3.3.5.2, point g))
- Z = Circuit de charge (voir Figure 8)
- RL = Résistance de limitation du courant de défaut
- D = Matériel en essai: (avec câbles de raccordement)
NOTE – Le contour comprend l'écran métallique ou l'enveloppe.
- B = Connexions provisoires d'étalonnage
- I1, I2, I3 = Capteurs de courant
- T = Terre – Un seul point de terre (côté charge ou côté source)

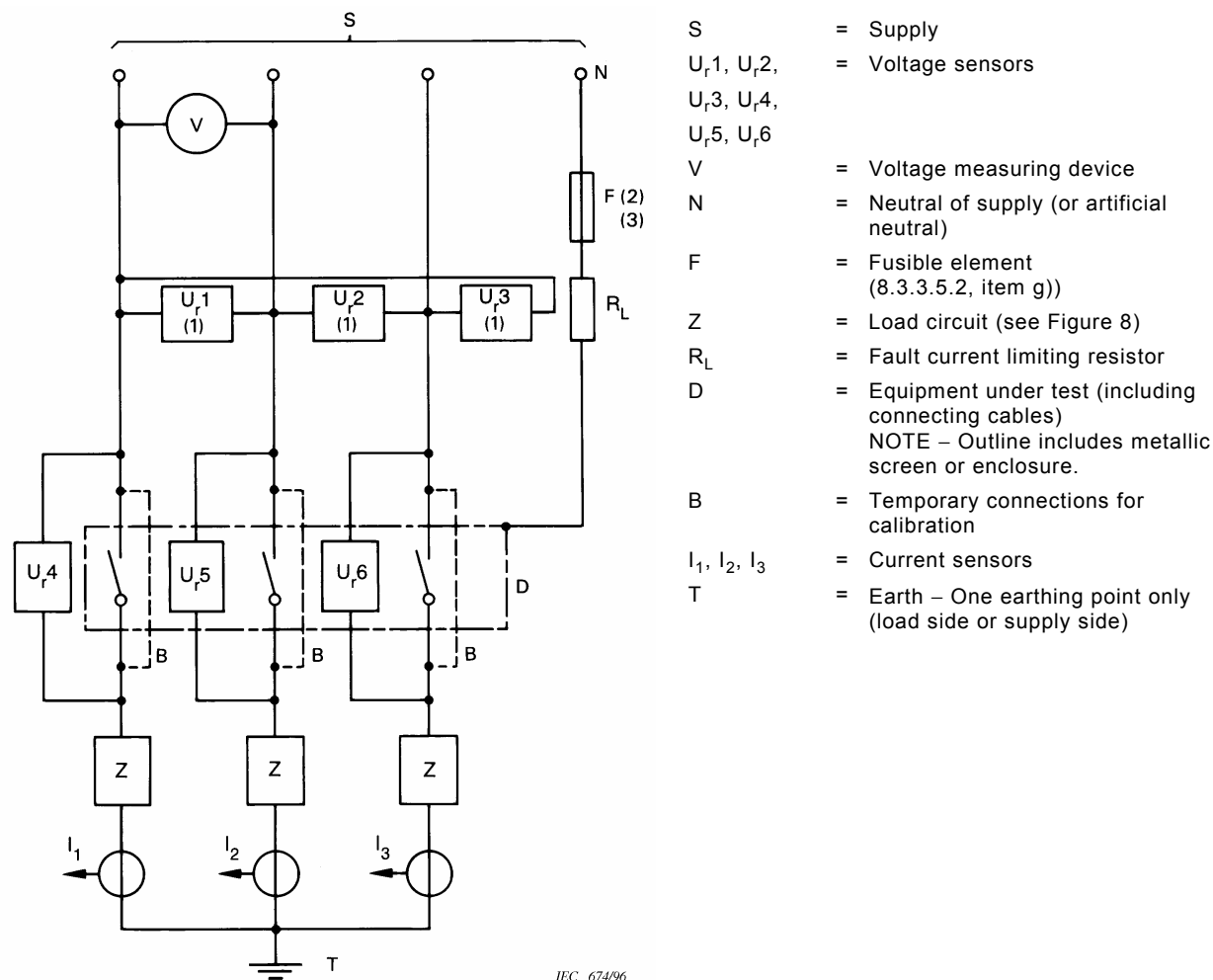
NOTE 1 Ur1, Ur2, et Ur3 peuvent, en variante, être raccordés entre phase et neutre.

NOTE 2 Dans le cas de matériels destinés à être employés dans un réseau dont une phase est reliée à la terre, ou lorsque ce schéma est utilisé pour l'essai du pôle neutre et du pôle adjacent d'un matériel tétrapolaire, F doit être raccordé à une phase de l'alimentation.

NOTE 3 Aux Etats-Unis et au Canada, F doit être relié

- à une phase de l'alimentation pour les matériels marqués d'une seule valeur de U_e ;
- au neutre pour les matériels marqués d'une double valeur de U_e (voir note de 5.2).

Figure 5 – Schéma d'essai pour la vérification des pouvoirs de fermeture et de coupure d'un matériel tripolaire (voir 8.3.3.5.2)



NOTE 1 U_{r1}, U_{r2} and U_{r3} may, alternatively, be connected between phase and neutral.

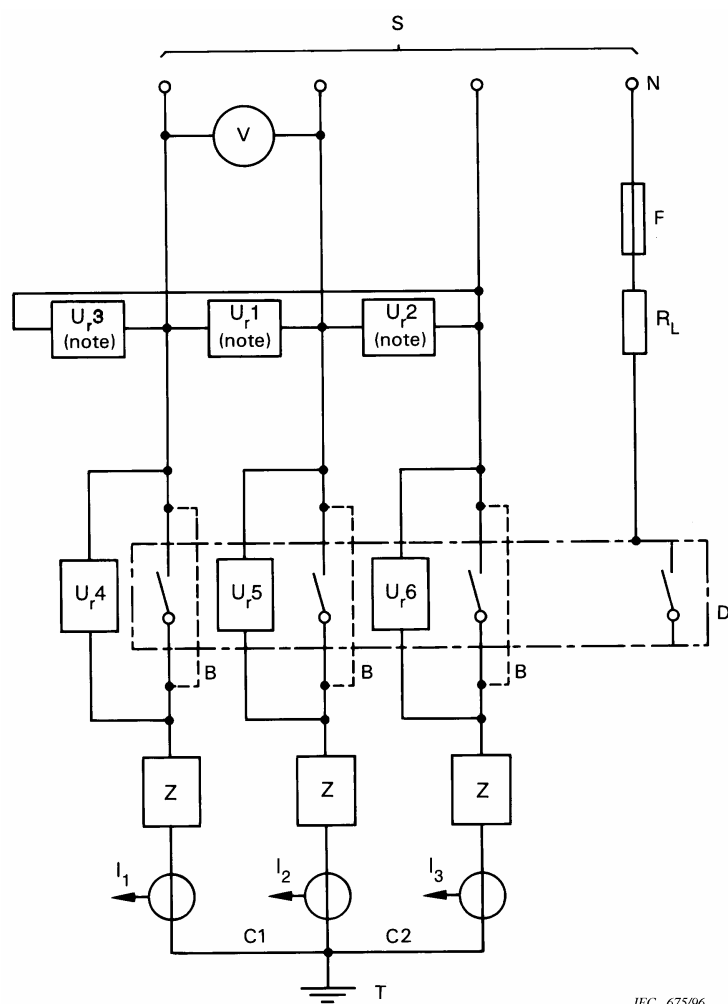
NOTE 2 In the case of equipment intended for use in phase-earthed systems or if this diagram is used for the test of the neutral and adjacent poles of a 4-pole equipment, F shall be connected to one phase of the supply.

In the case of d.c., F shall be connected to the negative of the supply.

NOTE 3 In the USA and Canada, F shall be connected

- to one phase of the supply for equipment marked with a single value of U_e ;
- to the neutral for equipment marked with a twin voltage (see note to 5.2).

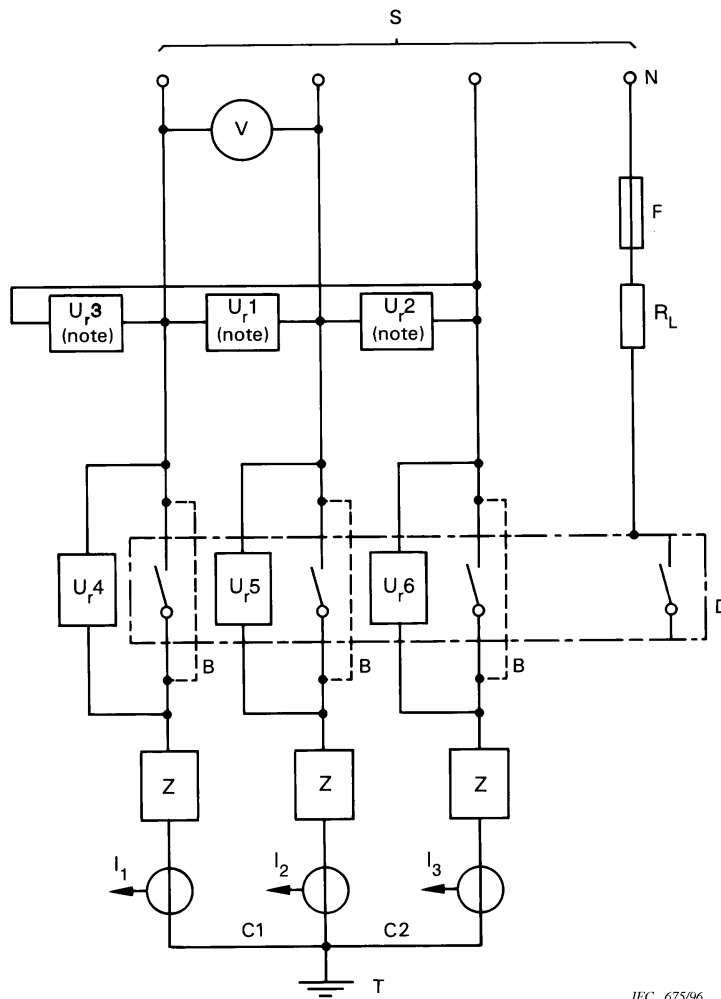
Figure 5 – Diagram of the test circuit for the verification of making and breaking capacities of a three-pole equipment
(see 8.3.3.5.2)



- S = Source
- $U_r1, U_r2,$
 $U_r3, U_r4,$
 $U_r5, U_r6,$ = Capteurs de tension
- V = Dispositif de mesure de tension
- N = Neutre de la source (ou neutre artificiel)
- F = Élément fusible (8.3.3.5.2, point g)
- Z = Circuit de charge (voir Figure 8)
- R_L = Résistance de limitation du courant de défaut
- D = Matériel en essai: (avec câbles de raccordement)
NOTE – Le contour comprend l'écran métallique ou l'enveloppe.
- B = Connexions provisoires d'étalonnage
- I_1, I_2, I_3 = Capteurs de courant
- T = Terre – Un seul point de terre (côté charge ou côté source)

NOTE U_r1, U_r2 et U_r3 peuvent, en variante, être raccordés entre phase et neutre.

Figure 6 – Schéma d'essai pour la vérification des pouvoirs de fermeture et de coupure d'un matériel tétrapolaire (voir 8.3.3.5.2)



- S = Supply
- Ur1, Ur2, = Voltage sensors
- Ur3, Ur4, Ur5, Ur6 = Voltage measuring device
- V = Voltage measuring device
- N = Neutral of supply (or artificial neutral)
- F = Fusible element (8.3.3.5.2, item g))
- Z = Load circuit (see Figure 8)
- RL = Fault current limiting resistor
- D = Equipment under test (including connecting cables)
NOTE – Outline includes metallic screen or enclosure.
- B = Temporary connections for calibration
- I1, I2, I3 = Current sensors
- T = Earth – One earthing point only (load side or supply side)

IEC 675/96

NOTE Ur1, Ur2 and Ur3 may, alternatively, be connected between phase and neutral.

Figure 6 – Diagram of the test circuit for the verification of making and breaking capacities of a four-pole equipment (see 8.3.3.5.2)

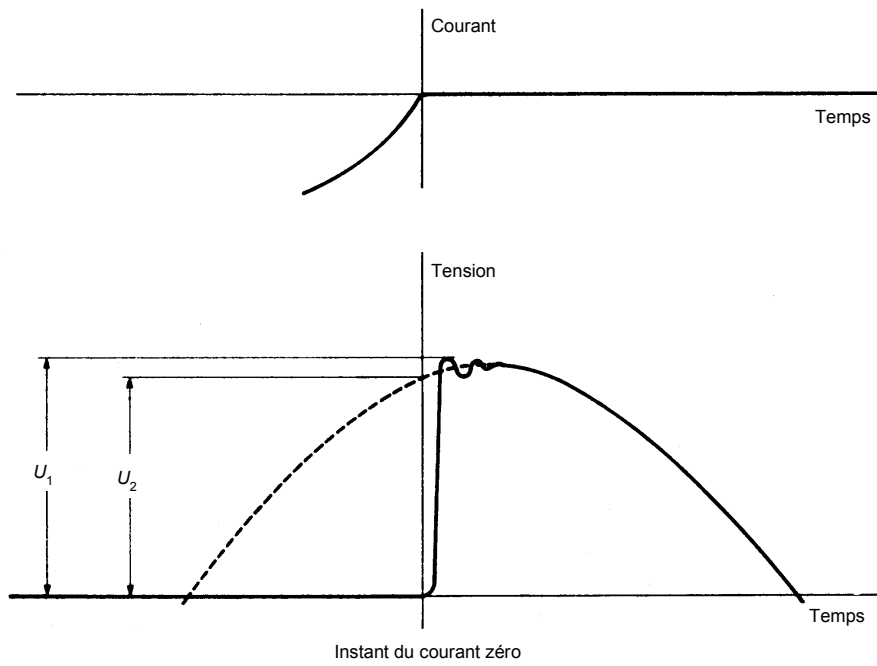


Figure 7 – Représentation schématique de la tension de rétablissement entre les contacts de la première phase qui coupe dans des conditions idéales (voir 8.3.3.5.2, point e))

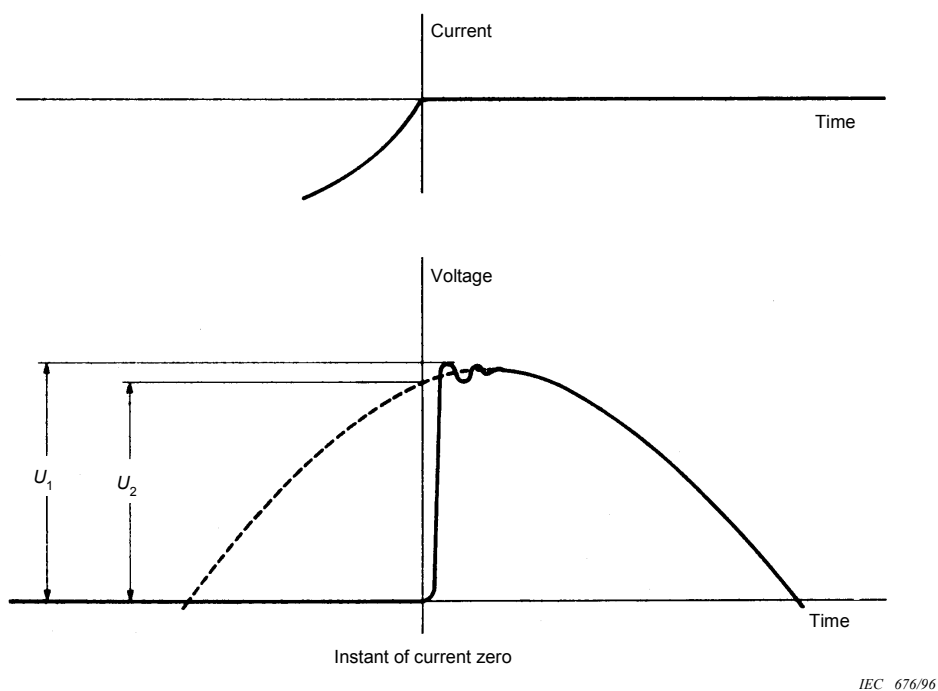
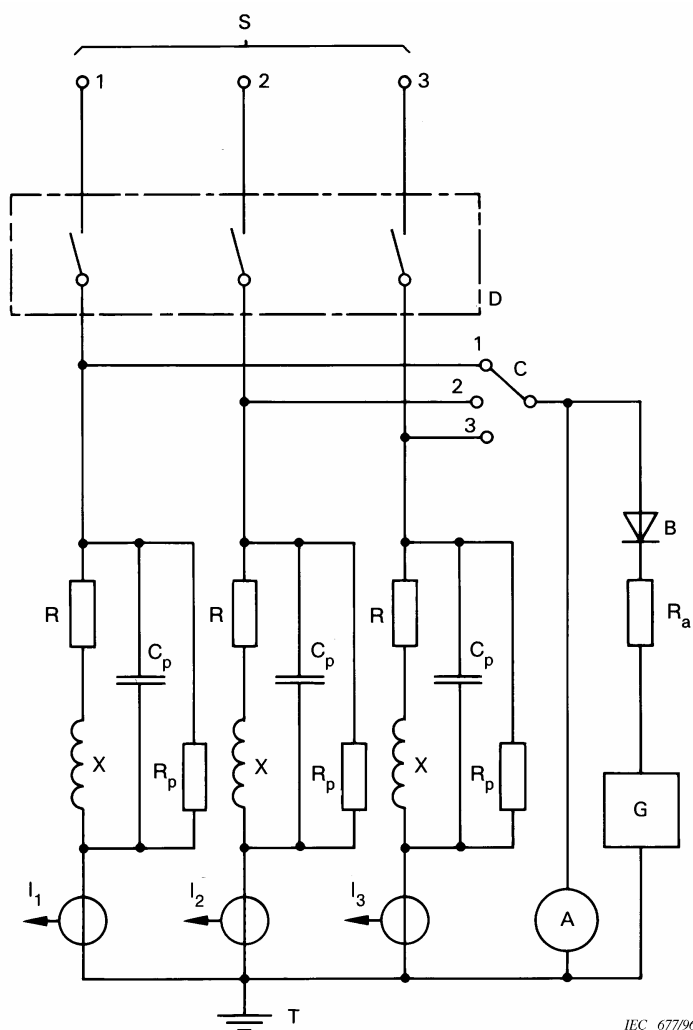


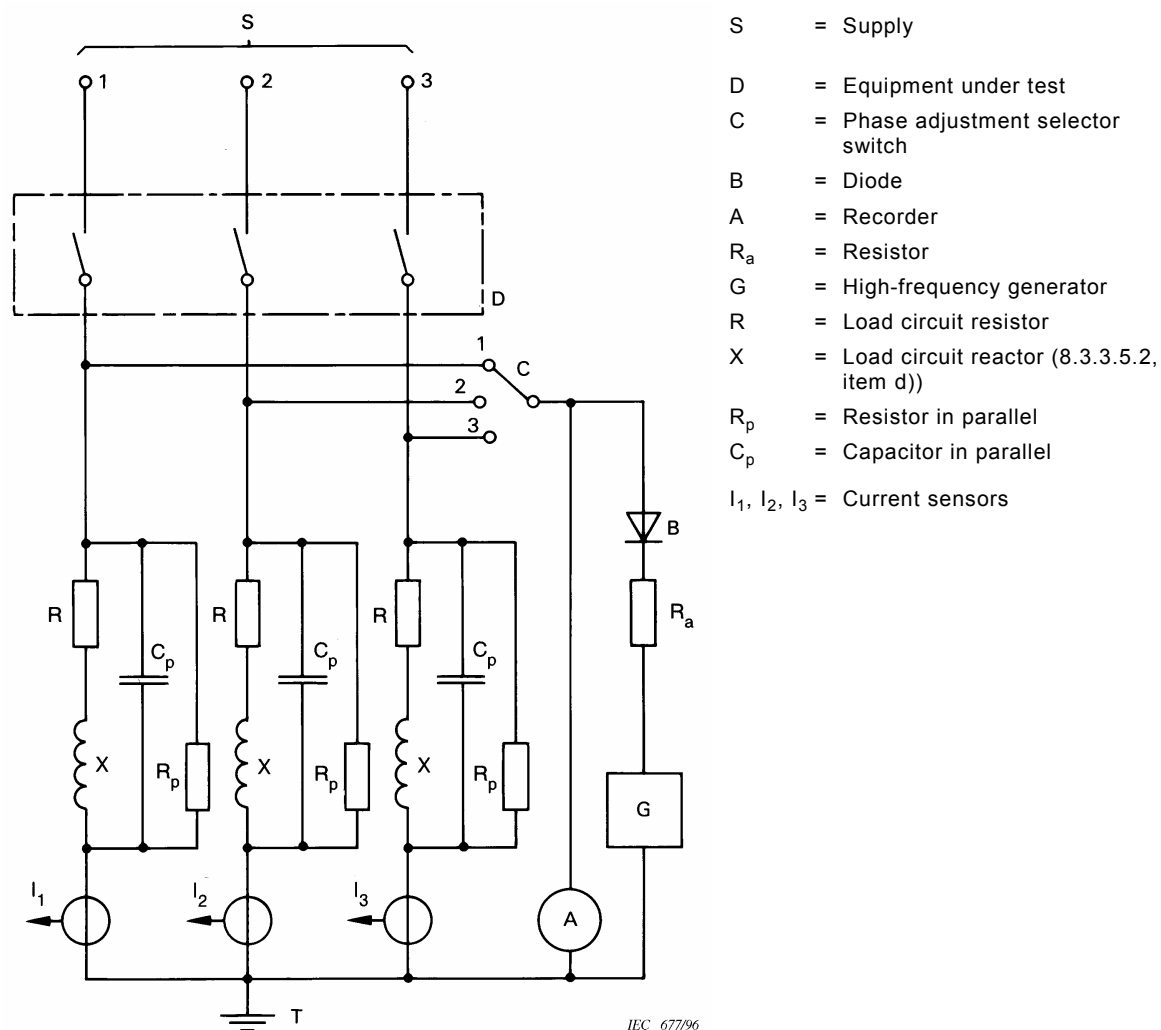
Figure 7 – Schematic illustration of the recovery voltage across contacts of the first phase to clear under ideal conditions (see 8.3.3.5.2, item e))



- S = Source
- D = Matériel en essai
- C = Commutateur de réglage des phases
- B = Diode
- A = Enregistreur
- R_a = Résistance
- G = Générateur à haute fréquence
- R = Résistance du circuit de charge
- X = Réactance du circuit de charge (8.3.3.5.2 d)
- R_p = Résistance en parallèle
- C_p = Condensateur en parallèle
- I_1, I_2, I_3 = Capteurs de courant

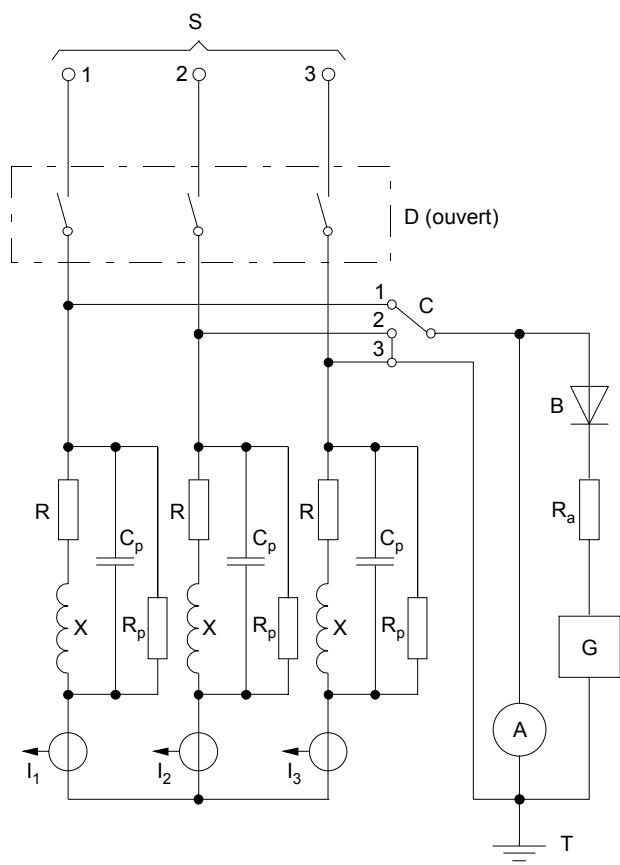
Les positions relatives du générateur à haute fréquence G et de la diode doivent être comme indiqué. Aucun point du circuit autre que celui indiqué sur la figure ne doit être mis à la terre.

Figure 8a – Schéma d’une méthode de réglage du circuit de charge dont le point étoile côté charge est mis à la terre



The relative positions of the high-frequency generator G and the diode shall be as shown. No other point of the circuit than the one indicated on the figure shall be earthed.

Figure 8a – Diagram of a load circuit adjustment method: load star-point earthed



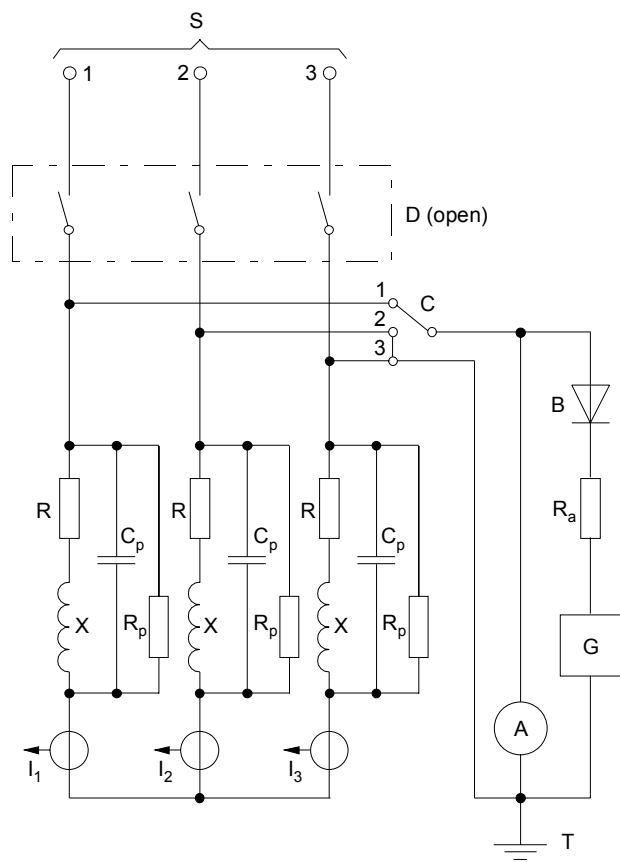
- S = Source
- D = Matériel en essai
- C = Commutateur de réglage des phases
- B = Diode
- A = Enregistreur
- R_a = Résistance
- G = Générateur à haute fréquence
- R = Résistance du circuit de charge
- X = Réactance du circuit de charge (8.3.3.5.2 d)
- R_p = Résistance en parallèle
- C_p = Condensateur en parallèle
- I_1, I_2, I_3 = Capteurs de courant

IEC 822/98

Les positions relatives du générateur à haute fréquence G et de la diode doivent être comme indiqué. Aucun point du circuit autre que celui indiqué sur la figure ne doit être mis à la terre.

Dans cette figure, à titre d'exemple, 1, 2 et 3 sont représentés dans la position correspondant au réglage de la phase 1 (la première phase coupée) en série avec les phases 2 et 3 connectées en parallèle.

Figure 8b – Schéma d'une méthode de réglage de circuit de charge dont le point étoile côté source est mis à la terre



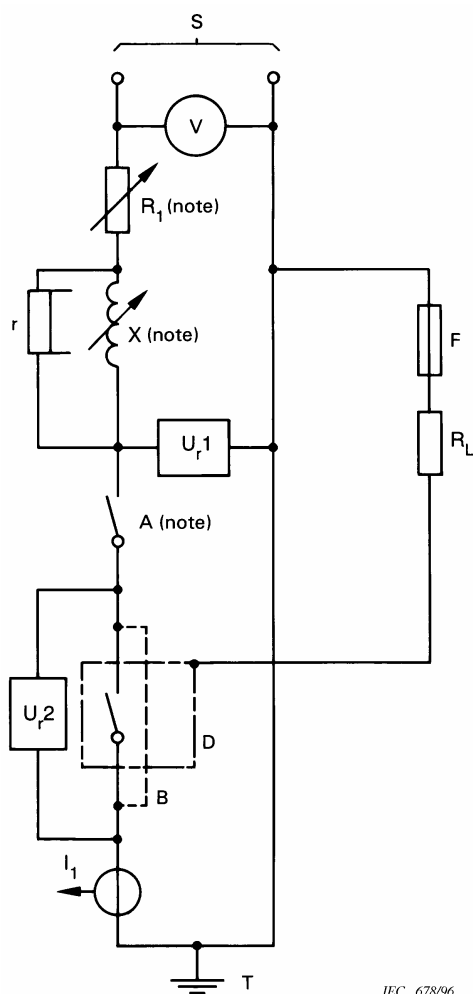
- S = Supply
- D = Equipment under test
- C = Phase adjustment selector switch
- B = Diode
- A = Recorder
- R_a = Resistor
- G = High-frequency generator
- R = Load circuit resistor
- X = Load circuit reactor (8.3.3.5.2 d))
- R_p = Resistor in parallel
- C_p = Capacitor in parallel
- I₁, I₂, I₃ = Currents sensors

IEC 822/98

The relative positions of the high-frequency generator G and the diode shall be as shown. No other point of the circuit than the one indicated on the figure shall be earthed.

In this figure, as an example 1, 2 and 3 are represented in the position corresponding to the adjustment of phase 1 (the first phase to clear) in series with phases 2 and 3 connected in parallel.

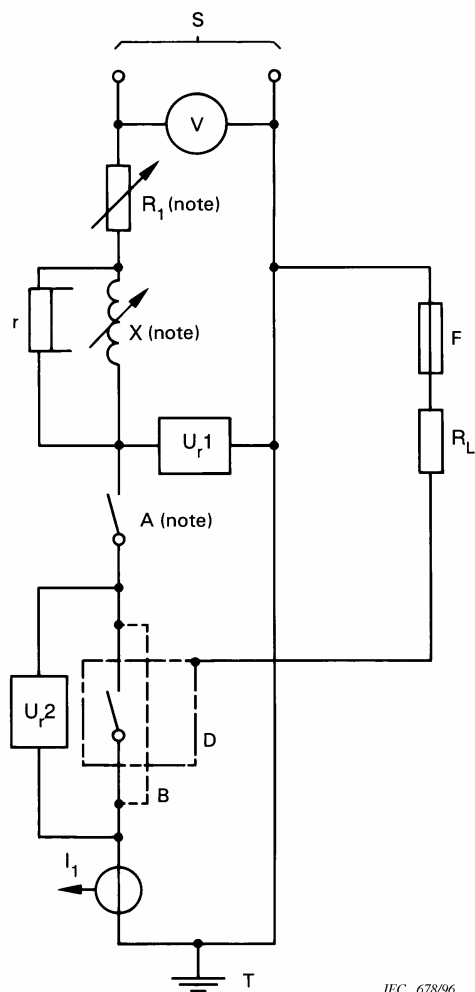
Figure 8b – Diagram of a load circuit adjustment method: supply star-point earthed



- S = Source
- Ur1, Ur2 = Capteurs de tension
- V = Dispositif de mesure de tension
- A = Dispositif d'enclenchement
- R1 = Résistance réglable
- F = Élément fusible (8.3.4.1.2, point d))
- X = Réactance réglable
- RL = Résistance de limitation du courant de défaut
- D = Matériel en essai: (avec câbles de raccordement)
NOTE – Le contour comprend l'écran métallique ou l'enveloppe.
- B = Connexions provisoires d'étalonnage
- I1 = Capteur de courant
- T = Terre – Un seul point de terre (côté charge ou côté source)
- r = Résistance shunt (8.3.4.1.2, point b))

NOTE Les charges réglables X et R₁ peuvent être disposées soit dans la partie haute tension, soit dans la partie basse tension du circuit d'alimentation, le dispositif d'enclenchement A étant disposé dans la partie basse tension.

Figure 9 – Schéma d'essai pour la vérification des pouvoirs de fermeture et de coupure en court-circuit d'un matériel unipolaire en courant monophasé ou en courant continu (voir 8.3.4.1.2)

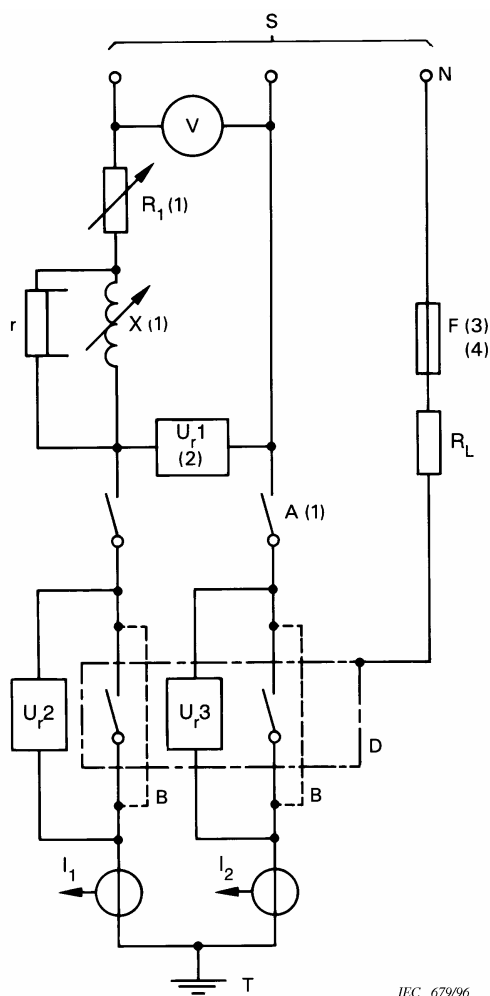


- S = Supply
 U_{r1}, U_{r2} = Voltage sensors
 V = Voltage measuring device
 A = Closing device
 R₁ = Adjustable resistor
 F = Fusible element (8.3.4.1.2, item d))
 X = Adjustable reactor
 R_L = Fault current limiting resistor
 D = Equipment under test (including connecting cables)
 NOTE – Outline includes metallic screen or enclosure.
 B = Temporary connections for calibration
 I₁ = Current sensor
 T = Earth – One earthing point only (load side or supply side)
 r = Shunt resistor (8.3.4.1.2, item b))

IEC 678/96

NOTE Adjustable loads X and R₁ may be located either on the high-voltage side or on the low-voltage side of the supply circuit, the closing device A being located on the low-voltage side.

Figure 9 – Diagram of the test circuit for the verification of short-circuit making and breaking capacities of a single-pole equipment on single-phase a.c. or on d.c.
 (see 8.3.4.1.2)



- S = Source
- $U_{r,1}, U_{r,2}, U_{r,3}$ = Capteurs de tension
- V = Dispositif de mesure de tension
- A = Dispositif d'enclenchement
- R_1 = Résistance réglable
- N = Neutre de la source (ou neutre artificiel)
- F = Élément fusible (8.3.4.1.2, point d))
- X = Réactances réglables
- R_L = Résistance de limitation du courant de défaut
- D = Matériel en essai: (avec câbles de raccordement)
NOTE – Le contour comprend l'écran métallique ou l'enveloppe.
- B = Connexions provisoires d'étalonnage
- I_1, I_2 = Capteurs de courant
- T = Terre – Un seul point de terre (côté charge ou côté source)
- r = Résistance shunt (8.3.4.1.2, point b))

NOTE 1 Les charges réglables X et R_1 peuvent être disposées soit dans la partie haute tension, soit dans la partie basse tension du circuit d'alimentation, le dispositif d'enclenchement A étant disposé dans la partie basse tension.

NOTE 2 $U_{r,1}$ peut, en variante, être raccordé entre phase et neutre.

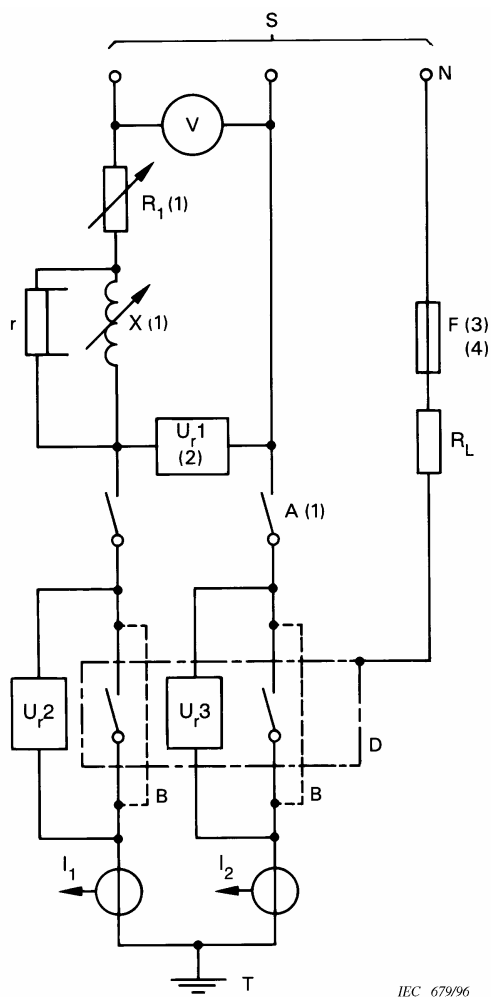
NOTE 3 Dans le cas de matériels destinés à être employés dans un réseau dont une phase est reliée à la terre, ou lorsque ce schéma est utilisé pour l'essai du pôle neutre et du pôle adjacent d'un matériel tétrapolaire, F doit être raccordé à une phase de l'alimentation.

Dans le cas du courant continu, F doit être raccordé au négatif de l'alimentation.

NOTE 4 Aux Etats-Unis et au Canada, F doit être relié

- à une phase de l'alimentation pour les matériels marqués d'une seule valeur de U_e ;
- au neutre pour les matériels marqués d'une double valeur de U_e (voir note de 5.2).

Figure 10 – Schéma d'essai pour la vérification des pouvoirs de fermeture et de coupure en court-circuit d'un matériel bipolaire en courant monophasé ou en courant continu (voir 8.3.4.1.2)



S	=	Supply
U_{r1}, U_{r2}, U_{r3}	=	Voltage sensors
V	=	Voltage measuring device
A	=	Closing device
R_1	=	Adjustable resistor
N	=	Neutral of supply (or artificial neutral)
F	=	Fusible element (8.3.4.1.2, item d))
X	=	Adjustable reactor
R_L	=	Fault current limiting resistor
D	=	Equipment under test (including connecting cables)
		NOTE – Outline includes metallic screen or enclosure.
B	=	Temporary connections for calibration
I_1, I_2	=	Current sensors
T	=	Earth – One earthing point only (load side or supply side)
r	=	Shunt resistor (8.3.4.1.2, item b))

IEC 679/96

NOTE 1 Adjustable loads X and R_1 may be located either on the high-voltage side or on the low-voltage side of the supply circuit, the closing device A being located on the low-voltage side.

NOTE 2 U_{r1} may, alternatively, be connected between phase and neutral.

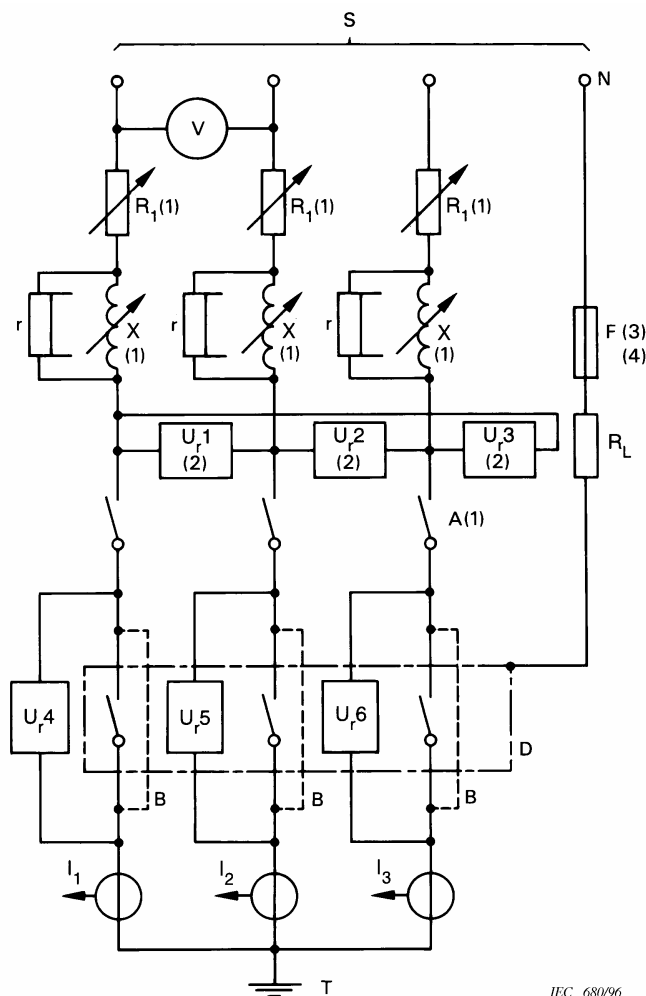
NOTE 3 In the case of equipment intended for use in phase-earthed systems or if this diagram is used for the test of the neutral and adjacent pole of a four-pole equipment, F shall be connected to one phase of the supply.

In the case of d.c., F shall be connected to the negative of the supply.

NOTE 4 In the USA and Canada, F shall be connected

- to one phase of the supply for equipment marked with a single value of U_e ;
- to the neutral for equipment marked with a twin voltage of U_e (see note to 5.2).

Figure 10 – Diagram of the test circuit for the verification of short-circuit making and breaking capacities of a two-pole equipment on single-phase a.c. or on d.c. (see 8.3.4.1.2)



- S = Source
- Ur,1, Ur,2, Ur,3, Ur,4, Ur,5, Ur,6 = Capteurs de tension
- V = Dispositif de mesure de tension
- A = Dispositif d'enclenchement
- R1 = Résistance réglable
- N = Neutre de la source (ou neutre artificiel)
- F = Élément fusible (8.3.4.1.2, point d))
- X = Réactances réglables
- RL = Résistance de limitation du courant de défaut
- D = Matériel en essai: (avec câbles de raccordement)
NOTE – Le contour comprend l'écran métallique ou l'enveloppe.
- B = Connexions provisoires d'étalonnage
- I1, I2, I3 = Capteurs de courant
- T = Terre – Un seul point de terre (côté charge ou côté source)
- r = Résistance shunt (8.3.4.1.2, point b))

IEC 680/96

NOTE 1 Les charges réglables X et R1 peuvent être disposées soit dans la partie haute tension, soit dans la partie basse tension du circuit d'alimentation, le dispositif d'enclenchement A étant disposé dans la partie basse tension.

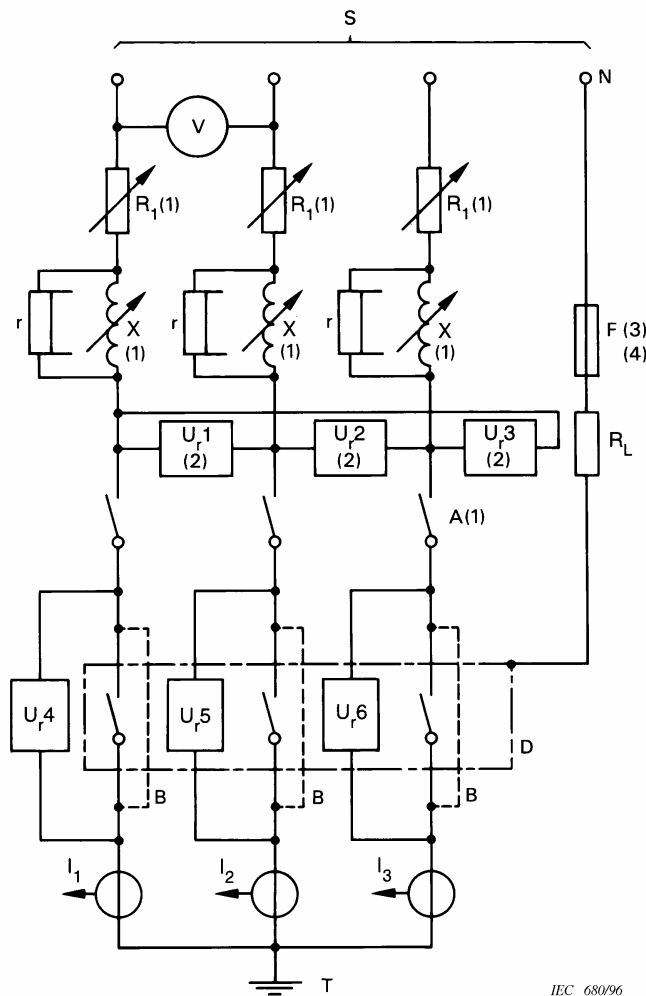
NOTE 2 Ur,1, Ur,2, Ur,3 peuvent, en variante, être raccordés entre phase et neutre.

NOTE 3 Dans le cas de matériels destinés à être employés dans un réseau dont une phase est reliée à la terre, ou lorsque ce schéma est utilisé pour l'essai du pôle neutre et du pôle adjacent d'un matériel tétrapolaire, F doit être raccordé à une phase de l'alimentation.

NOTE 4 Aux Etats-Unis et au Canada, F doit être relié

- à une phase de l'alimentation pour les matériels marqués d'une seule valeur de U_e ;
- au neutre pour les matériels marqués d'une double valeur de U_e (voir note de 5.2).

Figure 11 – Schéma d'essai pour la vérification des pouvoirs de fermeture et de coupure en court-circuit d'un matériel tripolaire
(voir 8.3.4.1.2)



S	= Supply
Ur1, Ur2,	= Voltage sensors
Ur3, Ur4,	
Ur5, Ur6,	
V	= Voltage measuring device
A	= Closing device
R1	= Adjustable resistor
N	= Neutral of supply (or artificial neutral)
F	= Fusible element (8.3.4.1.2, item d))
X	= Adjustable reactors
RL	= Fault current limiting resistor
D	= Equipment under test (including connecting cables) NOTE – Outline includes metallic screen or enclosure.
B	= Temporary connections for calibration
I1, I2, I3	= Current sensors
T	= Earth – One earthing point only (load side or supply side)
r	= Shunt resistor (8.3.4.1.2, item b))

NOTE 1 Adjustable loads X and R₁ may be located either on the high-voltage side or on the low-voltage side of the supply circuit, the closing device A being located on the low-voltage side.

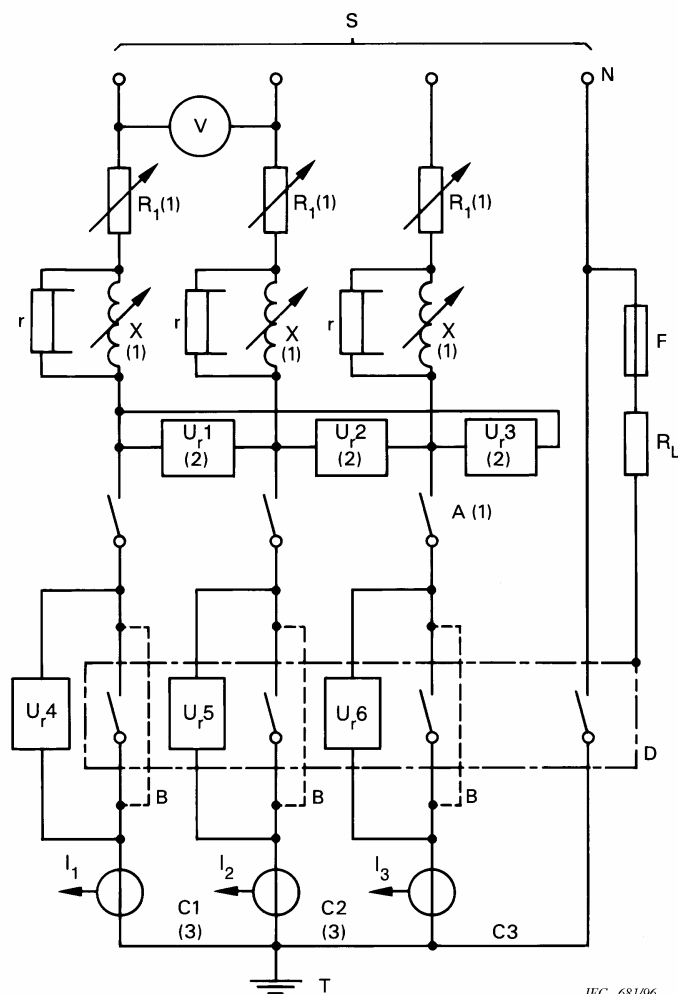
NOTE 2 U_{r1}, U_{r2}, U_{r3} may, alternatively, be connected between phase and neutral.

NOTE 3 In the case of equipment intended for use in phase-earthed systems or if this diagram is used for the test of the neutral and adjacent pole of a four-pole equipment F, shall be connected to one phase of the supply.

NOTE 4 In the USA and Canada, F shall be connected

- to one phase of the supply for equipment marked with a single value of U_e;
- to the neutral for equipment marked with a twin voltage of U_e (see note to 5.2).

Figure 11 – Diagram of the test circuit for the verification of short-circuit making and breaking capacities of a three-pole equipment
(see 8.3.4.1.2)



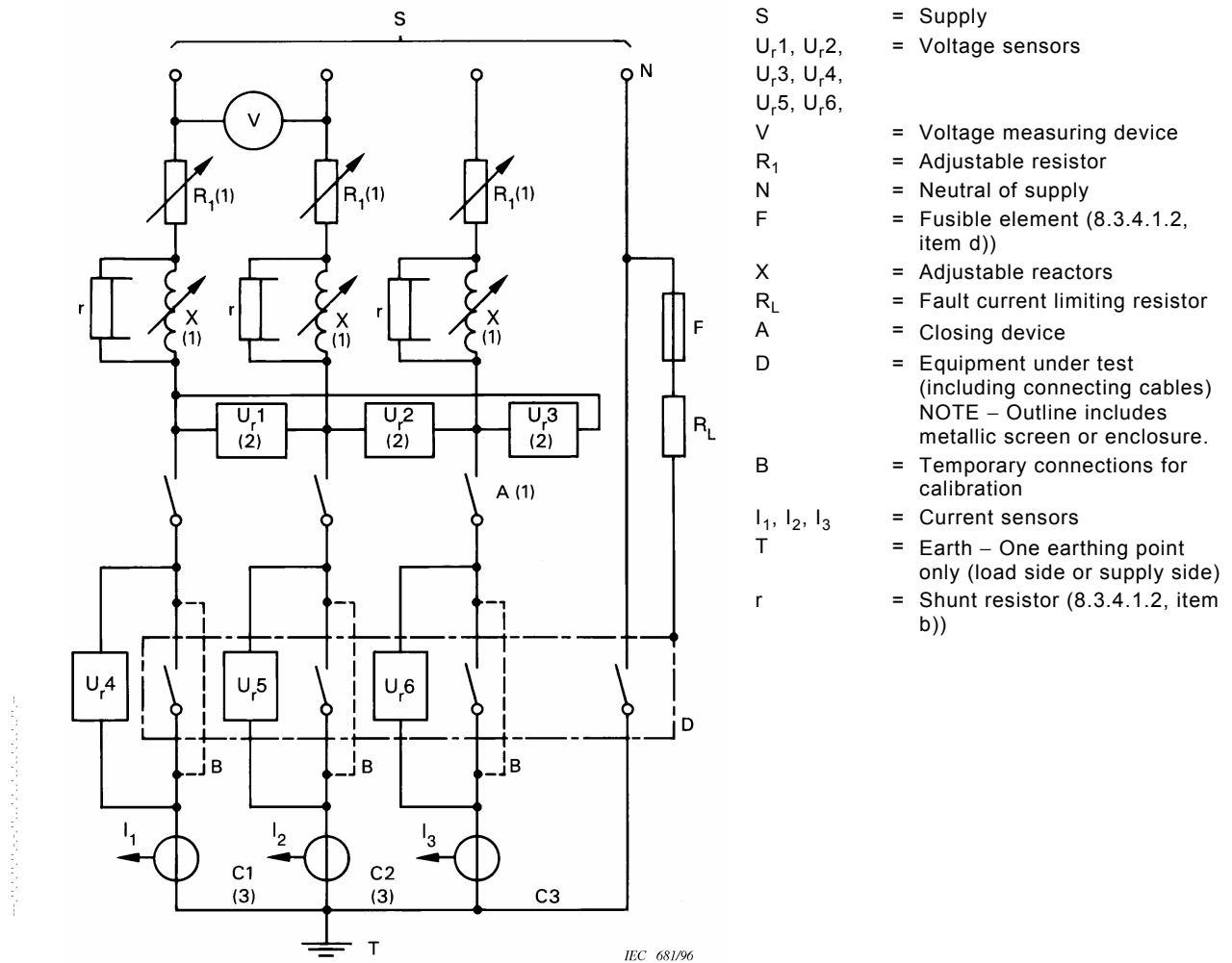
- S = Source
- Ur1, Ur2, Ur3, Ur4, Ur5, Ur6 = Capteurs de tension
- V = Dispositif de mesure de tension
- R1 = Résistance réglable
- N = Neutre de la source (ou neutre artificiel)
- F = Élément fusible (8.3.4.1.2, point d))
- X = Réactances réglables
- RL = Résistance de limitation du courant de défaut
- A = Dispositif d'enclenchement
- D = Matériel en essai: (avec câbles de raccordement)
NOTE – Le contour comprend l'écran métallique ou l'enveloppe.
- B = Connexions provisoires d'étalonnage
- I1, I2, I3 = Capteurs de courant
Current sensors
- T = Terre – Un seul point de terre (côté charge ou côté source)
- r = Résistance shunt (8.3.4.1.2, point b))

NOTE 1 Les charges réglables X et R1 peuvent être disposées soit dans la partie haute tension, soit dans la partie basse tension du circuit d'alimentation, le dispositif d'enclenchement A étant disposé dans la partie basse tension.

NOTE 2 Ur1, Ur2, Ur3 peuvent, en variante, être raccordés entre phase et neutre.

NOTE 3 Si un essai supplémentaire entre le pôle neutre et le pôle adjacent est demandé, les connexions C1 et C2 ne sont pas utilisées.

Figure 12 – Schéma d'essai pour la vérification des pouvoirs de fermeture et de coupure en court-circuit d'un matériel tétrapolaire (voir 8.3.4.1.2)

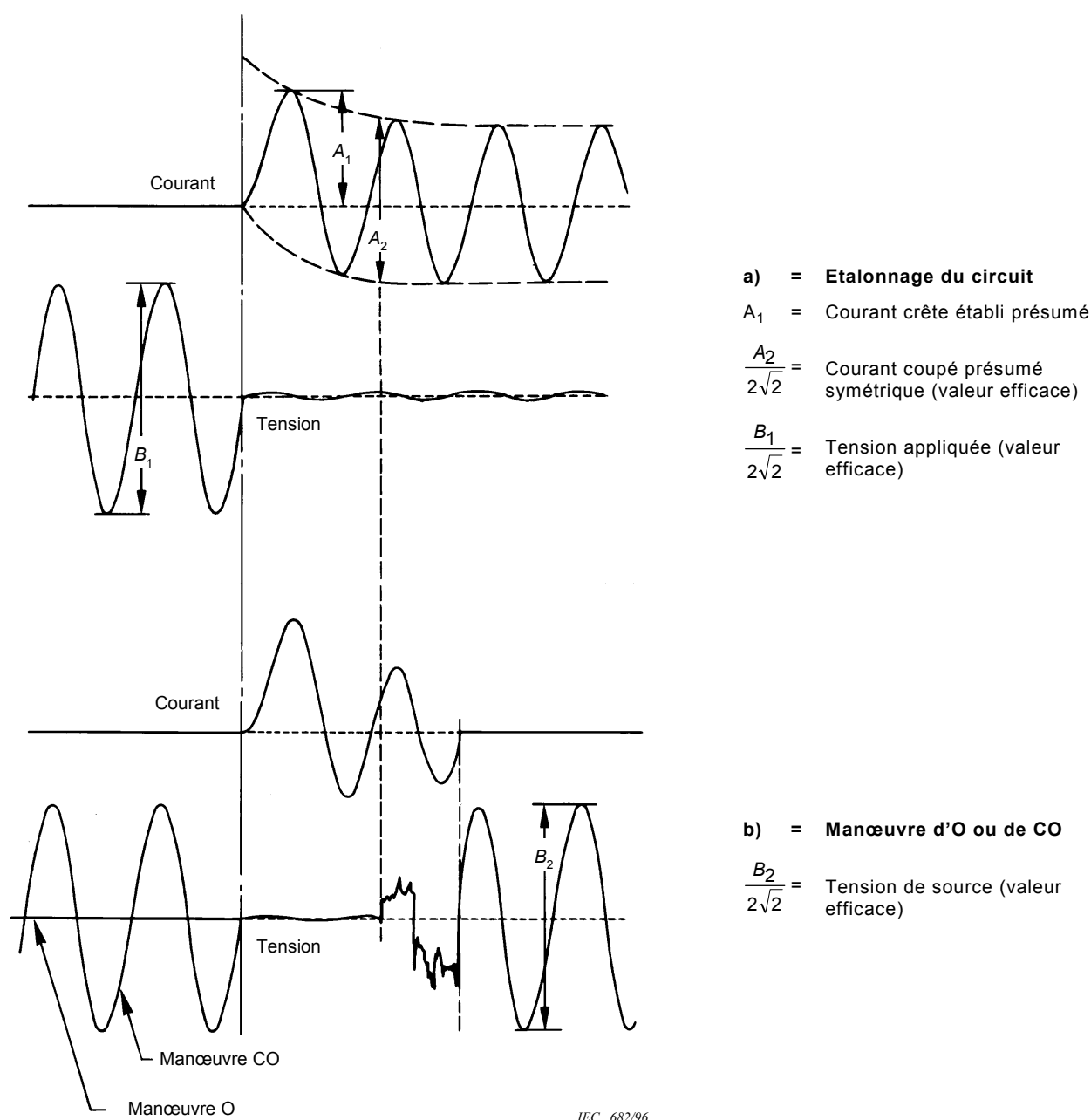


NOTE 1 Adjustable loads X and R_1 may be located either on the high-voltage side or on the low-voltage side of the supply circuit, the closing device A being located on the low-voltage side.

NOTE 2 $U_{r,1}$, $U_{r,2}$, $U_{r,3}$ may, alternatively, be connected between phase and neutral.

NOTE 3 If an additional test is required between the neutral and the adjacent pole, the connections C1 and C2 are omitted.

Figure 12 – Diagram of the test circuit for the verification of short-circuit making and breaking capacities of a four-pole equipment
 (see 8.3.4.1.2)



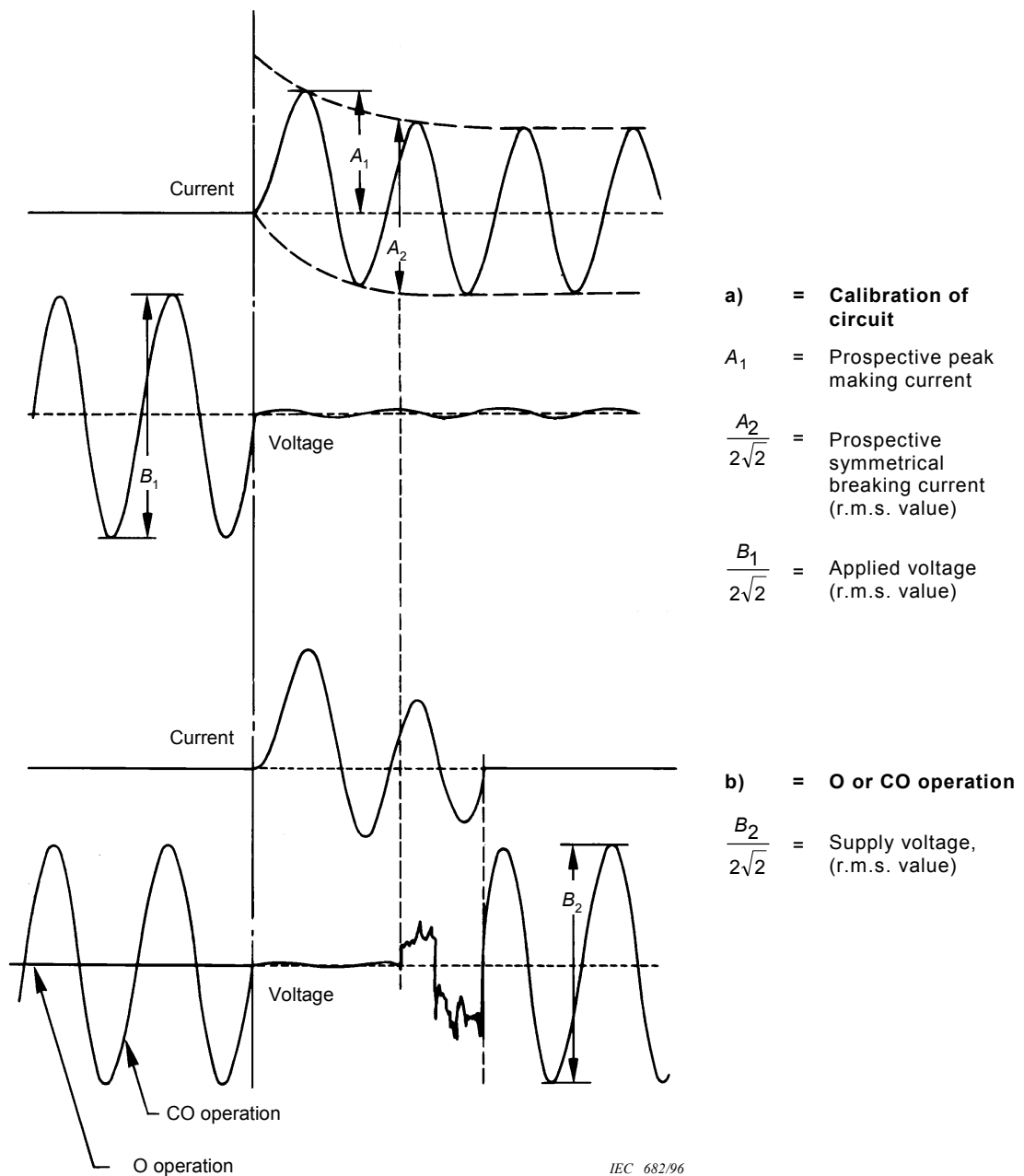
Pouvoir de fermeture (valeur de crête) = A_1 (voir 8.3.4.1.8, points b) et c))

Pouvoir de coupure (valeur efficace) = $\frac{A_2}{2\sqrt{2}}$ (voir 8.3.4.1.8, points b) et c))

NOTE 1 L'amplitude du tracé de tension, après l'initiation du courant d'essai, varie selon les positions relatives du dispositif d'enclenchement, des impédances réglables, des capteurs de tension et selon le schéma du circuit d'essai.

NOTE 2 L'instant de l'établissement est supposé être le même pour l'étalonnage et pour l'essai.

Figure 13 – Exemple d'enregistrement d'un essai de fermeture ou de coupure en court-circuit dans le cas d'un matériel unipolaire en courant monophasé (voir 8.3.4.1.8)



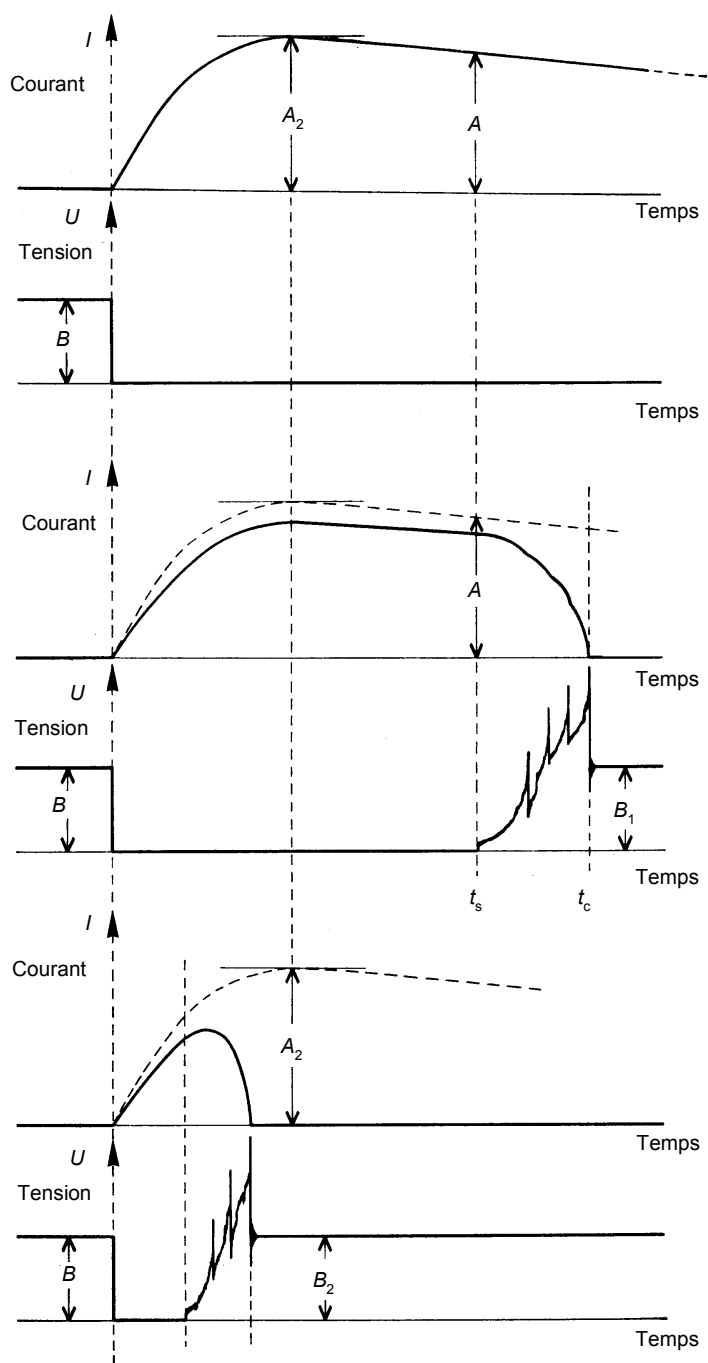
Making capacity (peak value) = A_1 (see 8.3.4.1.8, items b) and c))

Breaking capacity (r.m.s. value) = $\frac{A_2}{2\sqrt{2}}$ (see 8.3.4.1.8, items b) and c))

NOTE 1 The amplitude of the voltage trace, after initiation of the test current, varies according to the relative positions of the closing device, the adjustable impedances, the voltage sensors and according to the test circuit diagram.

NOTE 2 It is assumed that the instant of making is the same for calibration and test.

Figure 13 – Example of short-circuit making and breaking test record in the case of a single-pole equipment on single-phase a.c.
(see 8.3.4.1.8)

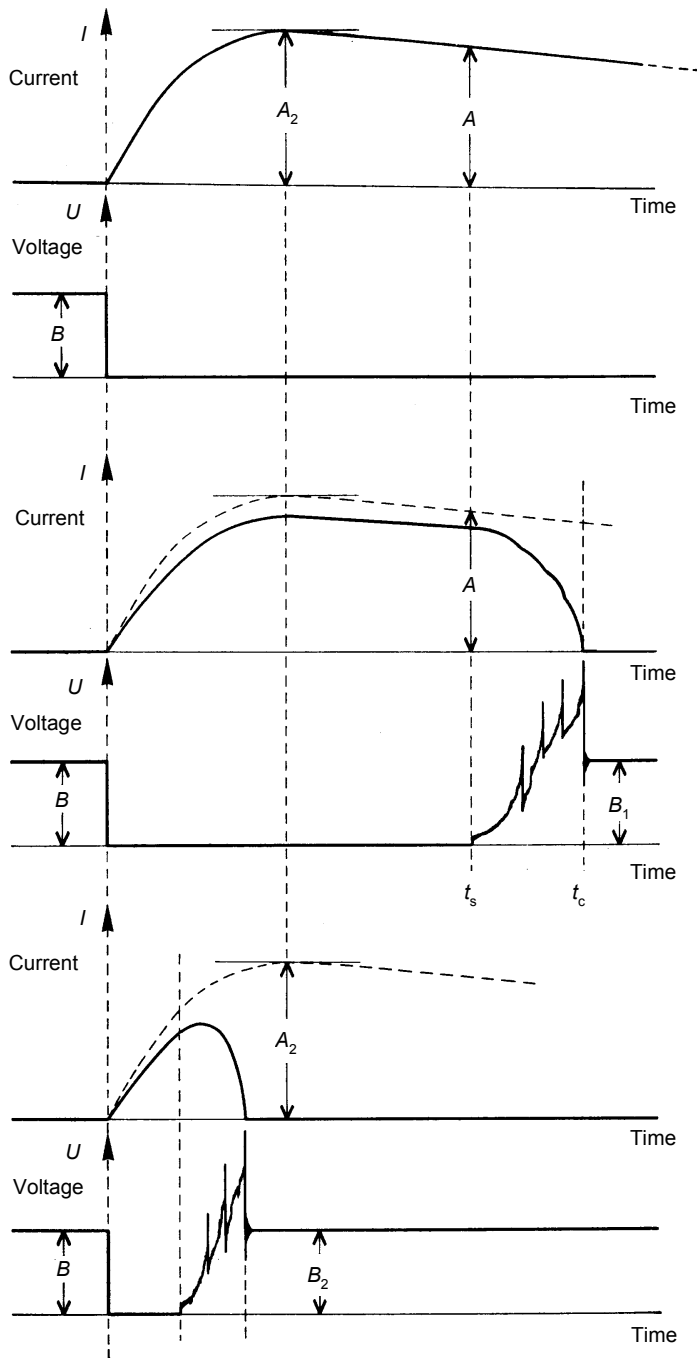


a) **Etalonnage du circuit**
 Courant établi présumé
 (valeur de crête = A_2)

b) **Oscillogramme correspondant à une coupure intervenant après que le courant a dépassé sa valeur maximale**
 Pouvoir de coupure en court-circuit:
 Courant $I = A$ sous tension $U = B_1$
 Pouvoir de fermeture en court-circuit:
 Courant $I = A_2$ sous tension $U = B$

c) **Oscillogramme correspondant à une coupure intervenant avant que le courant ait atteint sa valeur maximale**
 Pouvoir de coupure en court-circuit:
 Courant $I = A_2$ sous tension $U = B_2$
 Pouvoir de fermeture en court-circuit:
 Courant $I = A_2$ sous tension $U = B$

Figure 14 – Vérification des pouvoirs de fermeture et de coupure en court-circuit en courant continu
 (voir 8.3.4.1.8)



a) Calibration of the circuit

Prospective peak making current = A_2

b) Oscillogram corresponding to a break after the current has passed its maximum value

Short-circuit breaking capacity: Current $I = A$ at voltage $U = B_1$

Short-circuit making capacity: Current $I = A_2$ at voltage $U = B$

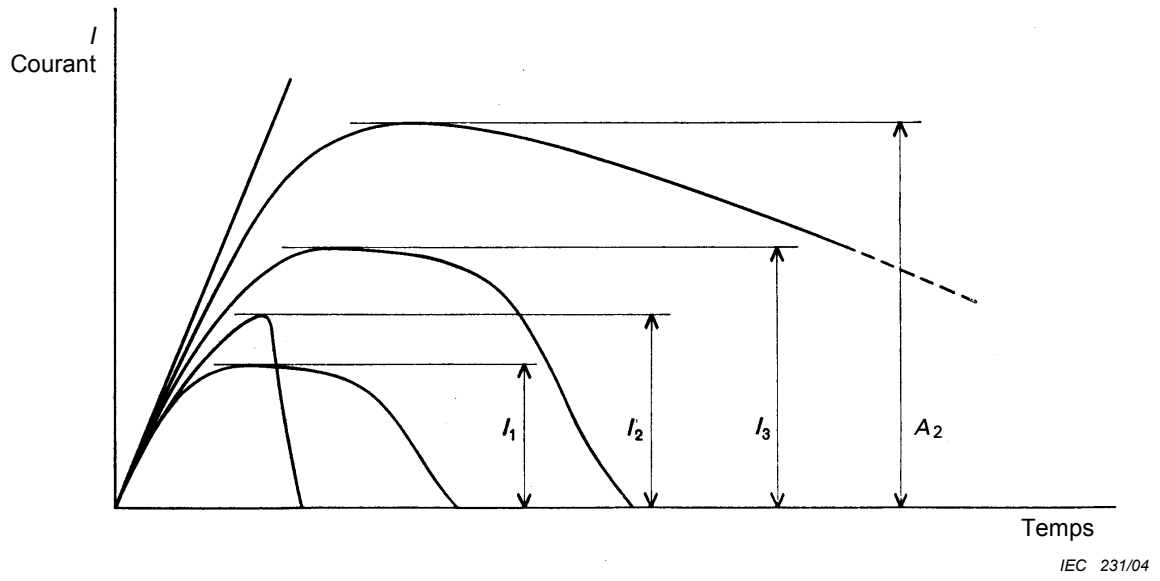
c) Oscillogram corresponding to a break before the current has reached its maximum value

Short-circuit breaking capacity: Current $I = A_2$ at voltage $U = B_2$

Short-circuit making capacity: Current $I = A_2$ at voltage $U = B$

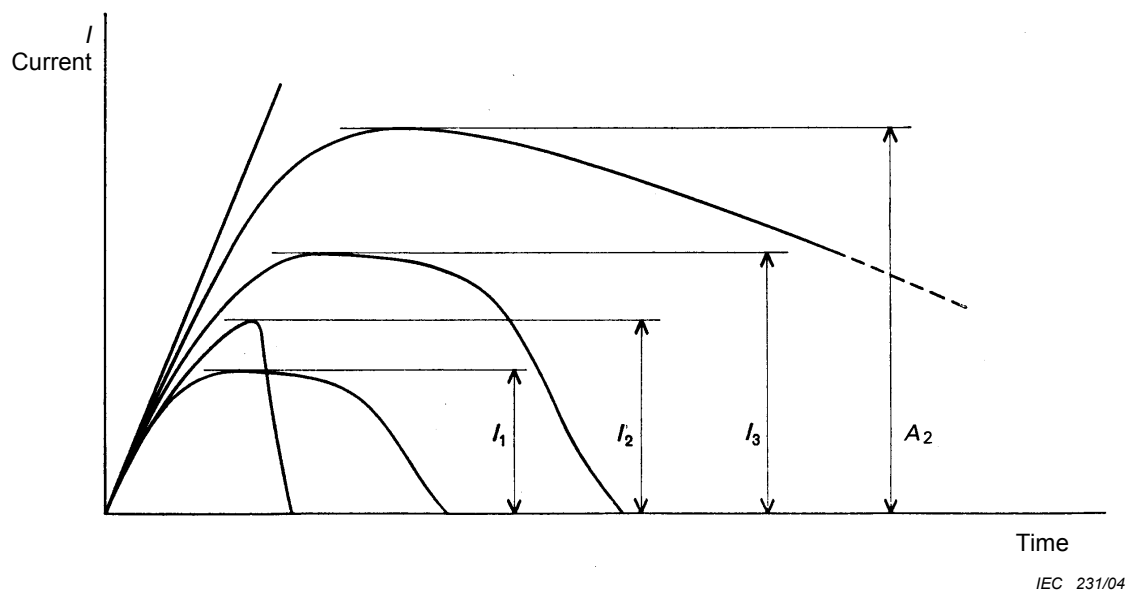
IEC 683/96

Figure 14 – Verification of short-circuit making and breaking capacities on d.c.
(see 8.3.4.1.8)



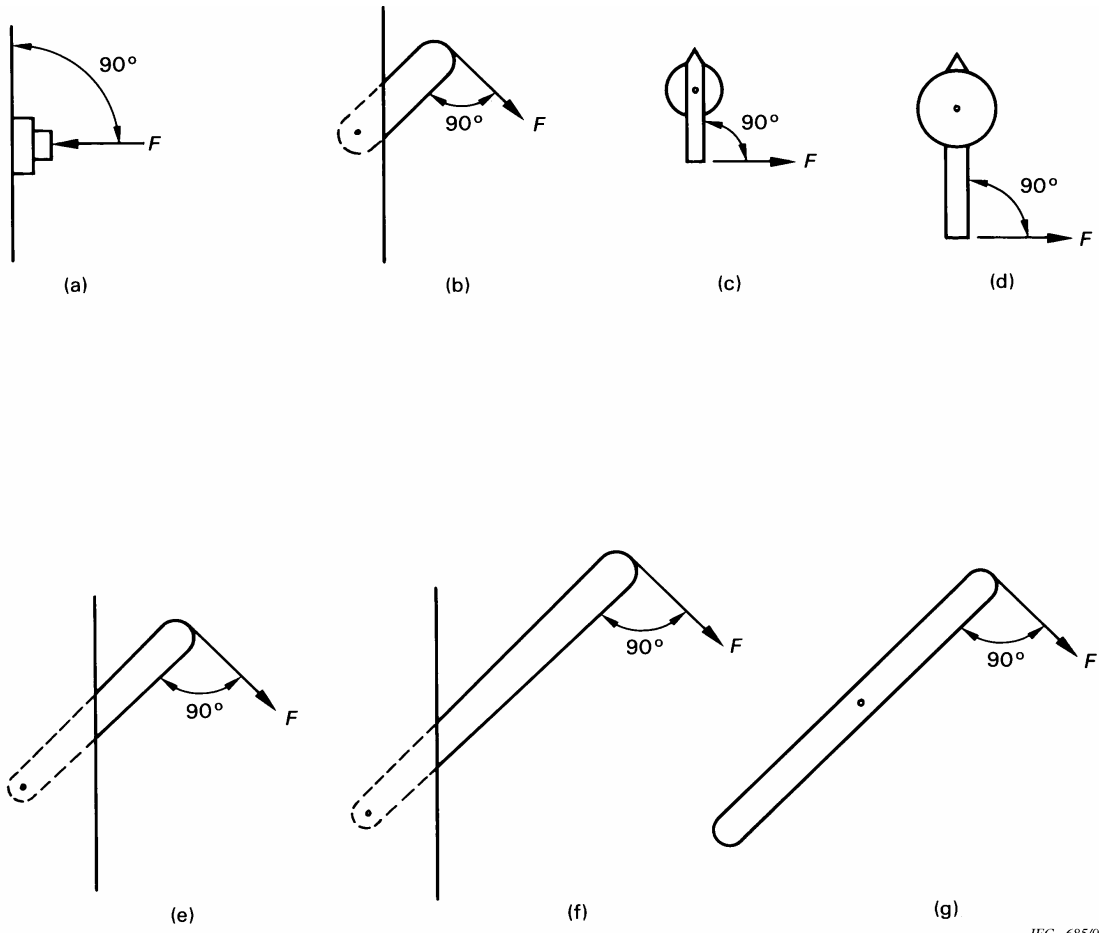
- I_1 Premier étalonnage
- I_2 Courant réellement coupé
- I_3 Second étalonnage
- A_2 Pouvoir de coupure

Figure 15 – Détermination du courant coupé présumé dans le cas où le premier étalonnage du circuit d’essai a été effectué à un courant inférieur au pouvoir assigné de coupure (voir 8.3.4.1.8, point b))



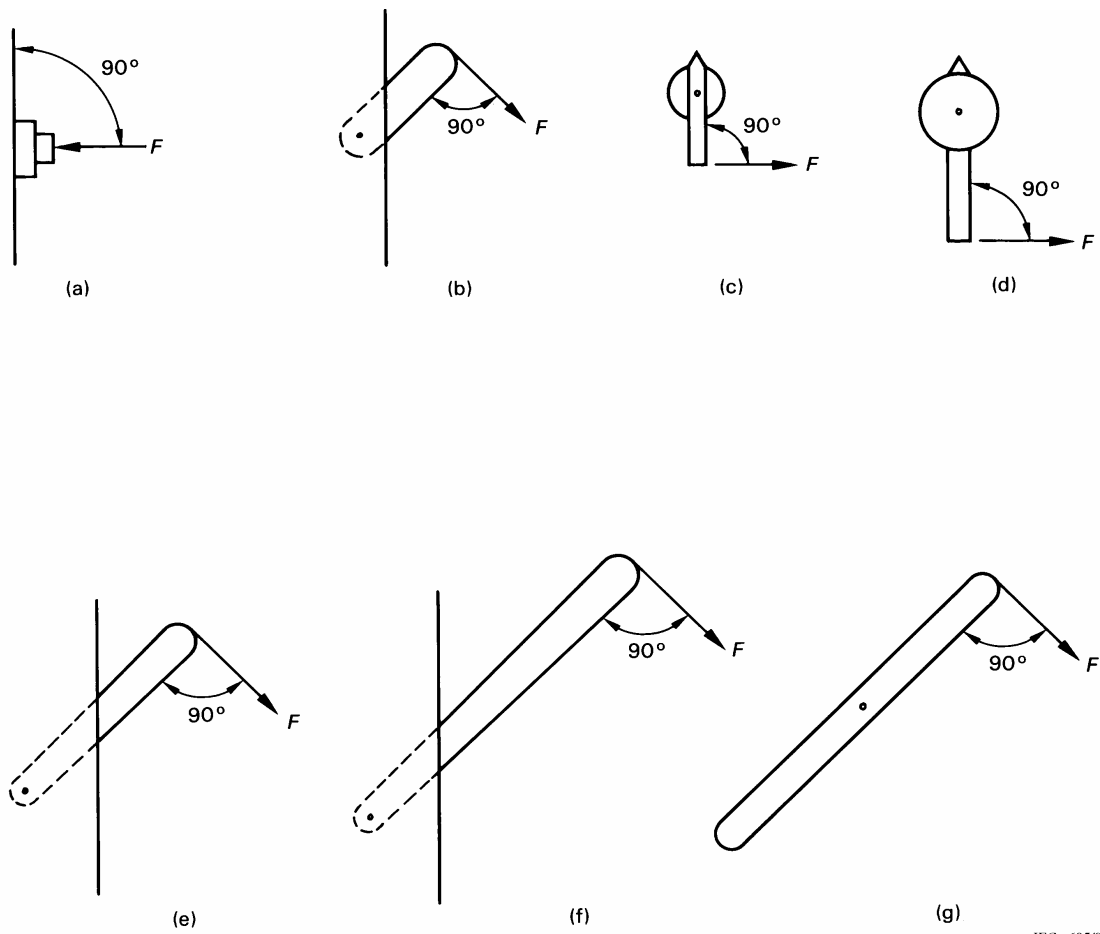
- I_1 First calibration
- I_2 Actual breaking current
- I_3 Second calibration
- A_2 Breaking capacity

Figure 15 – Determination of the prospective breaking current when the first calibration of the test circuit has been made at a current lower than the rated breaking capacity (see 8.3.4.1.8, item b))



IEC 685/96

Figure 16 – Force d'essai sur l'organe de commande
(voir 8.2.5.2.1 et Tableau 17)



IEC 685/96

Figure 16 – Actuator test force
(see 8.2.5.2.1 and Table 17)

Annexe A (informative)

Exemples de catégories d'emploi pour l'appareillage à basse tension

Nature du courant	Catégorie	Applications caractéristiques	Norme CEI du matériel correspondant
Alternatif	AC-20	Fermeture et ouverture à vide	60947-3
	AC-21	Charges résistives, y compris surcharges modérées	
	AC-22	Charges mixtes résistives et inductives, y compris surcharges modérées	
	AC-23	Charges constituées par des moteurs ou autres charges fortement inductives	
	AC-1	Charges non inductives ou faiblement inductives, fours à résistances	60947-4-1
	AC-2	Moteurs à bagues: démarrage, coupure	
	AC-3	Moteurs à cage d'écureuil: démarrage, coupure des moteurs lancés	
	AC-4	Moteurs à cage d'écureuil: démarrage, inversion de marche ¹⁾ , marche par à-coups ²⁾	
	AC-5a	Commande de lampes à décharges	
	AC-5b	Commande de lampes à incandescence	
	AC-6a	Commande de transformateurs	
	AC-6b	Commande de batteries de condensateurs	
	AC-8a	Commande de moteurs de compresseurs hermétiques de réfrigération avec réarmement manuel des déclencheurs de surcharge	
	AC-8b	Commande de moteurs de compresseurs hermétiques de réfrigération avec réarmement automatique des déclencheurs de surcharge	
	AC-52a	Commande statorique de moteurs à bagues: service de 8 h avec des courants de démarrage, d'accélération et de vitesse normale	60947-4-2
AC-52b	Commande statorique de moteurs à bagues: service intermittent		
AC-53a	Commande de moteurs à cage d'écureuil service de 8 h avec des courants de démarrage, d'accélération et de vitesse normale		
AC-53b	Commande de moteurs à cage d'écureuil: service intermittent		
AC-58a	Commande de compresseurs hermétiques de réfrigération avec réarmement automatique des déclencheurs de surcharge: service de 8 h avec des courants de démarrage, d'accélération et de vitesse normale		
AC-58b	Commande de compresseurs hermétiques de réfrigération avec réarmement automatique des déclencheurs de surcharge: service intermittent		
AC-51	Charges non inductives ou faiblement inductives, résistance de four	60947-4-3	
AC-55a	Commutation de lampes à décharge électrique		
AC-55b	Commutation de lampes à incandescence		
AC-56a	Commutation de transformateurs		
AC-56b	Commutation de batteries de condensateurs		
AC-12	Commande de charges résistives et de charges statiques isolées par photocoupleur	60947-5-1	
AC-13	Commande de charges statiques isolées par transformateur		
AC-14	Commande de faibles charges électromagnétiques d'électro-aimants		
AC-15	Commande de charges électromagnétiques d'électro-aimants		

Annex A (informative)

Examples of utilization categories for low-voltage switchgear and controlgear

Nature of current	Category	Typical applications	Relevant IEC product standard
a.c.	AC-20	Connecting and disconnecting under no-load conditions	60947-3
	AC-21	Switching of resistive loads, including moderate overloads	
	AC-22	Switching of mixed resistive and inductive loads, including moderate overloads	
	AC-23	Switching of motor loads or other highly inductive loads	
	AC-1	Non-inductive or slightly inductive loads, resistance furnaces	60947-4-1
	AC-2	Slip-ring motors: starting, switching off	
	AC-3	Squirrel-cage motors: starting, switching off motors during running	
	AC-4	Squirrel-cage motors: starting, plugging ¹⁾ , inching ²⁾	
	AC-5a	Switching of electric discharge lamp controls	
	AC-5b	Switching of incandescent lamps	
	AC-6a	Switching of transformers	
	AC-6b	Switching of capacitor banks	
	AC-8a	Hermetic refrigerant compressor motor control with manual resetting of overload releases	60947-4-2
	AC-8b	Hermetic refrigerant compressor motor control with automatic resetting of overload releases	
	AC-52a	Control of slip ring motor stators: 8 h duty with on-load currents for start, acceleration, run	60947-4-2
AC-52b	Control of slip ring motor stators: intermittent duty		
AC-53a	Control of squirrel-cage motors: 8 h duty with on-load currents for start, acceleration, run		
AC-53b	Control of squirrel-cage motors: intermittent duty		
AC-58a	Control of hermetic refrigerant compressor motors with automatic resetting of overload releases: 8 h duty with on-load currents for start, acceleration, run		
AC-58b	Control of hermetic refrigerant compressor motors with automatic resetting of overload releases: intermittent duty	60947-4-3	
AC-51	Non-inductive or slightly inductive loads, resistance furnaces		
AC-55a	Switching of electric discharge lamp controls		
AC-55b	Switching of incandescent lamps		
AC-56a	Switching of transformers		
AC-56b	Switching of capacitor banks	60947-5-1	
AC-12	Control of resistive loads and solid-state loads with isolation by optocouplers		
AC-13	Control of solid-state loads with transformer isolation		
AC-14	Control of small electromagnetic loads		
AC-15	Control of a.c. electromagnetic loads		

Nature du courant	Catégorie	Applications caractéristiques	Norme CEI du matériel correspondant
	AC-12	Commande de charges résistives et de charges statiques avec une isolation optique	60947-5-2
	AC-140	Commande de faibles charges électromagnétiques avec courant de maintien (fermé) $\leq 0,2$ A, par exemple relais auxiliaires	
	AC-31	Charges non inductives ou faiblement inductives	60947-6-1
	AC-33	Moteurs ou charges diverses comprenant des moteurs, des charges résistives et jusqu'à 30 % de charges constituées par des lampes à incandescence	
	AC-35	Lampes à décharge	
	AC-36	Lampes à incandescence	
	AC-40	Circuits de distribution comprenant des charges mixtes résistives et réactives ayant une réactance résultante inductive	60947-6-2
	AC-41	Charges non inductives ou faiblement inductives, fours à résistance	
	AC-42	Moteurs à bagues: démarrage, coupure	
	AC-43	Moteurs à cage d'écureuil: démarrage, coupure du moteur lancé	
	AC-44	Moteurs à cage d'écureuil: démarrage, inversion de marche ¹⁾ , marche par à-coups ²⁾	
	AC-45a	Commande de lampes à décharge	
	AC-45b	Commande de lampes à incandescence	
	AC-7a	Charges faiblement inductives pour appareils domestiques et applications similaires	61095
AC-7b	Moteurs pour applications domestiques		
Alternatif et continu	A	Protection des circuits sans courant assigné de courte durée admissible	60947-2
	B	Protection des circuits avec courant assigné de courte durée admissible	
Continu	DC-20	Fermeture et ouverture à vide	60947-3
	DC-21	Charges résistives, y compris surcharges modérées	
	DC-22	Charges mixtes résistives et inductives, y compris surcharges modérées (par exemple: moteurs shunt)	
	DC-23	Charges fortement inductives (par exemple: moteurs série)	
	DC-1	Charges non inductives ou faiblement inductives, fours à résistances	60947-4-1
	DC-3	Moteurs shunt, démarrage, inversion de marche ¹⁾ , marche par à-coups ²⁾ Coupure dynamique de moteurs	
	DC-5	Moteurs série, démarrage, inversion de marche ¹⁾ , marche par à-coups ²⁾ Coupure dynamique de moteurs	
	DC-6	Commande de lampes à incandescence	
	DC-12	Commande de charges résistives et de charges statiques isolées par photocoupleur	60947-5-1
	DC-13	Commande d'électro-aimants	
	DC-14	Commande d'électro-aimants ayant des résistances d'économie dans le circuit	
	DC-12	Commande de charges résistives et de charges statiques isolées par photocoupleur	60947-5-2
	DC-13	Commande d'électro-aimants	
	DC-31	Charges résistives	60947-6-1
DC-33	Moteurs ou charges diverses comprenant des moteurs		
DC-36	Lampes à incandescence		

Nature of current	Category	Typical applications	Relevant IEC product standard	
	AC-12 AC-140	Control of resistive loads and solid state loads with optical isolation Control of small electromagnetic loads with holding (closed) current $\leq 0,2$ A, e.g. contactor relays	60947-5-2	
	AC-31 AC-33 AC-35 AC-36	Non inductive or slightly inductive loads Motor loads or mixed loads including motors, resistive loads and up to 30 % incandescent lamp loads Electric discharge lamp loads Incandescent lamp loads	60947-6-1	
	AC-40 AC-41 AC-42 AC-43 AC-44 AC-45a AC-45b	Distribution circuits comprising mixed resistive and reactive loads having a resultant inductive reactance Non-inductive or slightly inductive loads, resistance furnaces Slip-ring motors; starting, switching off Squirrel-cage motors: starting, switching off motors during running Squirrel-cage motors: starting, plugging ¹⁾ , inching ²⁾ Switching of electric discharge lamp controls Switching of incandescent lamps	60947-6-2	
	AC-7a AC-7b	Slightly inductive loads for household appliances and similar applications Motor-loads for household applications	61095	
	a.c. and d.c.	A B	Protection of circuits, with no rated short-time withstand current Protection of circuits, with a rated short-time withstand current	60947-2
	d.c.	DC-20 DC-21 DC-22 DC-23	Connecting and disconnecting under no-load conditions Switching of resistive loads, including moderate overloads Switching of mixed resistive and inductive loads, including moderate overloads (e.g. shunt motors) Switching of highly inductive loads (e.g. series motors)	60947-3
		DC-1 DC-3 DC-5 DC-6	Non-inductive or slightly inductive loads, resistance furnaces Shunt-motors, starting, plugging ¹⁾ , inching ²⁾ . Dynamic breaking of motors Series-motors, starting, plugging ¹⁾ , inching ²⁾ . Dynamic breaking of motors Switching of incandescent lamps	60947-4-1
		DC-12 DC-13 DC-14	Control of resistive loads and solid-state loads with isolation by optocouplers Control of electromagnets Control of electromagnetic loads having economy resistors in circuit	60947-5-1
		DC-12 DC-13	Control of resistive loads and solid state loads with optical isolation Control of electromagnets	60947-5-2
		DC-31 DC-33 DC-36	Resistive loads Motor loads or mixed loads including motors Incandescent lamp loads	60947-6-1

Nature du courant	Catégorie	Applications caractéristiques	Norme CEI du matériel correspondant
	DC-40	Circuits de distribution comprenant des charges mixtes résistives et réactives ayant une réactance résultante inductive	60947-6-2
	DC-41	Charges non inductives ou faiblement inductives, fours à résistance	
	DC-43	Moteurs shunt: démarrage, inversion de marche ¹⁾ , marche par à-coups ²⁾ Coupure dynamique de moteurs pour courant continu	
	DC-45	Moteurs série: démarrage, inversion de marche ¹⁾ , marche par à-coups ²⁾ Coupure dynamique de moteurs pour courant continu	
	DC-46	Commande de lampes à incandescence	
<p>¹⁾ Par inversion de marche, il faut comprendre l'arrêt ou l'inversion rapide du sens de rotation du moteur en permutant des connexions d'alimentation du moteur pendant que celui-ci tourne.</p> <p>²⁾ Par marche par à-coups, il faut comprendre une commande caractérisée par une ou plusieurs fermetures brèves et fréquentes du circuit d'un moteur, afin d'obtenir de petits déplacements de l'organe entraîné.</p>			

Nature of current	Category	Typical applications	Relevant IEC product standard
	DC-40 DC-41 DC-43 DC-45 DC-46	Distribution circuits comprising mixed resistive and reactive loads having a resultant inductive reactance Non-inductive or slightly inductive loads, resistance furnaces Shunt-motors: starting, plugging ¹⁾ , inching ²⁾ . Dynamic breaking of d.c. motors Series-motors: starting, plugging ¹⁾ , inching ²⁾ . Dynamic breaking of d.c. motors Switching of incandescent lamps	60947-6-2
<p>¹⁾ By plugging is understood stopping or reversing the motor rapidly by reversing motor primary connections while the motor is running.</p> <p>²⁾ By inching (jogging) is understood energizing a motor once or repeatedly for short periods to obtain small movements of the driven mechanism.</p>			

Annexe B (informative)

Conformité du matériel quand les conditions de fonctionnement en service diffèrent des conditions normales

Si les conditions de fonctionnement en service et l'utilisation du matériel diffèrent de celles qui sont données dans cette norme, l'utilisateur doit préciser les divergences avec les conditions normales et consulter le constructeur sur la possibilité d'utiliser le matériel dans de telles conditions.

B.1 Exemples de conditions différentes des conditions normales

B.1.1 Température de l'air ambiant

Les limites prévues pour la température de l'air ambiant sont inférieures à -5 °C ou supérieures à $+40\text{ °C}$.

B.1.2 Altitude

L'altitude du lieu d'emploi est supérieure à 2 000 m.

B.1.3 Conditions atmosphériques

L'atmosphère dans laquelle le matériel doit être installé peut avoir un degré d'humidité relative supérieur aux valeurs indiquées en 6.1.3 ou peut contenir une proportion anormale de poussières, d'acides, de gaz corrosifs, etc.

Le matériel doit être installé au voisinage de la mer.

B.1.4 Conditions d'installation

Le matériel peut être monté sur un engin en mouvement, ou son support est susceptible de prendre une inclinaison permanente ou temporaire (matériel monté à bord de navires), ou il peut être exposé en service à des vibrations ou à des chocs anormaux.

B.2 Conducteurs de raccordement à d'autres appareils

L'utilisateur doit indiquer au constructeur la nature et les dimensions des conducteurs de raccordement électrique à d'autres appareils, afin de lui permettre de prévoir des enveloppes et des bornes répondant aux conditions de montage et d'échauffement prescrites par la présente norme et/ou la norme de matériel correspondante ainsi que de prévoir, si c'est nécessaire, l'espace permettant un épanouissement des conducteurs à l'intérieur de l'enveloppe.

B.3 Contacts auxiliaires

L'utilisateur doit spécifier le nombre et le type des contacts auxiliaires à fournir pour remplir des fonctions telles que la signalisation, le verrouillage et des fonctions analogues.

Annex B (informative)

Suitability of the equipment when conditions for operation in service differ from the normal conditions

If the conditions for operation in service and the application differ from those given in this standard, the user shall state the deviations from the standard conditions and consult the manufacturer on the suitability of the equipment for use under such conditions.

B.1 Examples of conditions differing from normal

B.1.1 Ambient air temperature

The expected range of ambient air temperature can be lower than $-5\text{ }^{\circ}\text{C}$ or higher than $+40\text{ }^{\circ}\text{C}$.

B.1.2 Altitude

The altitude of the place of installation is more than 2 000 m.

B.1.3 Atmospheric conditions

The atmosphere in which the equipment is to be installed may have a relative humidity greater than the values specified in 6.1.3 or contain an abnormal amount of dust, acids, corrosive gases, etc.

The equipment is to be installed near the sea.

B.1.4 Conditions of installation

The equipment may be fitted to a moving device, or its support may assume a sloping position either permanently or temporarily (equipment fitted aboard ships), or it may be exposed in service to abnormal shocks or vibrations.

B.2 Connections with other apparatus

The user shall inform the manufacturer of the type and dimensions of electrical connections with other apparatus in order to enable him to provide enclosures and terminals meeting the conditions of installation and temperature-rise prescribed by this standard and/or the relevant product standard and also to enable him to provide space, where necessary, to spread out conductors within the enclosure.

B.3 Auxiliary contacts

The user shall specify the number and type of auxiliary contacts to be supplied to satisfy requirements such as signalling, interlocking, and similar functions.

B.4 Applications spéciales

L'utilisateur doit indiquer au constructeur si le matériel est susceptible d'être utilisé pour des applications qui ne sont pas visées par la présente norme et/ou la norme de matériel correspondante.

B.4 Special applications

The user shall indicate to the manufacturer if the equipment could be used for special applications not covered by this standard and/or the relevant product standard.

Annexe C (normative)

Degrés de protection du matériel sous enveloppe

Introduction

Lorsqu'un code IP est déclaré par le constructeur pour un matériel sous enveloppe ou pour un appareil avec enveloppe intégrée, il doit satisfaire aux prescriptions de la CEI 60529, avec les modifications et compléments suivants.

NOTE La Figure C.1 fournit des informations afin de faciliter la compréhension du code IP couvert par la CEI 60529.

Les articles et paragraphes de la CEI 60529 applicables au matériel sous enveloppe sont explicitement détaillés dans cette annexe.

Les numéros des articles et paragraphes de cette annexe correspondent aux numéros de la CEI 60529.

C.1 Domaine d'application

Cette annexe s'applique aux degrés de protection de l'appareillage sous enveloppe dont la tension assignée ne dépasse pas 1 000 V en courant alternatif ou 1 500 V en courant continu, désigné ci-après par le terme «matériel».

C.2 Objet

L'article 2 de la CEI 60529 s'applique avec les prescriptions supplémentaires de cette annexe.

C.3 Définitions

L'article 3 de la CEI 60529 s'applique, excepté que la définition «enveloppe» (3.1) est remplacée par le texte suivant, les notes 1 et 2 étant conservées.

«Partie procurant un degré de protection spécifié du matériel contre certaines influences externes et un degré de protection spécifié contre l'approche ou le contact des parties actives et des pièces en mouvement.»

NOTE Cette définition donnée en 2.1.16 de cette norme est analogue à celle du VEI 441-13-01 qui s'applique aux ensembles.

C.4 Désignations

L'article 4 de la CEI 60529 s'applique, à l'exception des lettres H, M et S.

C.5 Degrés de protection contre l'accès aux parties dangereuses et contre la pénétration de corps solides étrangers, indiqués par le premier chiffre caractéristique

L'article 5 de la CEI 60529 s'applique.

Annex C (normative)

Degrees of protection of enclosed equipment

Introduction

Where an IP Code is stated by the manufacturer for enclosed equipment and for a device with integral enclosure it shall comply with the requirements of IEC 60529, and the following modifications and additions.

NOTE Figure C.1 gives further information to facilitate the understanding of the IP code covered by IEC 60529.

Clauses and subclauses of IEC 60529 applicable to enclosed equipment are explicitly detailed in this annex.

Clause and subclause numbers of this annex correspond to the numbers in IEC 60529.

C.1 Scope

This annex applies to the degrees of protection of enclosed switchgear and controlgear at rated voltages not exceeding 1 000 V a.c. or 1 500 V d.c. hereafter referred to as "Equipment".

C.2 Object

Clause 2 of IEC 60529 applies with the additional requirements of this annex.

C.3 Definitions

Clause 3 of IEC 60529 applies except that "Enclosure" (3.1) is replaced by the following, notes 1 and 2 remaining as they are.

"A part providing a specified degree of protection of equipment against certain external influences and a specified degree of protection against approach to or contact with live parts and moving parts."

NOTE This definition given in 2.1.16 of this standard is similar to IEC 441-13-01 which applies to assemblies.

C.4 Designation

Clause 4 of IEC 60529 applies except for letters H, M and S.

C.5 Degrees of protection against access to hazardous parts and against ingress of solid foreign objects indicated by the first characteristic numeral

Clause 5 of IEC 60529 applies.

C.6 Degrés de protection contre la pénétration de l'eau indiqués par le deuxième chiffre caractéristique

L'article 6 de la CEI 60529 s'applique.

C.7 Degrés de protection contre l'accès aux parties dangereuses indiqués par la lettre additionnelle

L'article 7 de la CEI 60529 s'applique.

C.8 Lettres supplémentaires

L'article 8 de la CEI 60529 s'applique, à l'exception des lettres H, M et S.

C.9 Exemples de désignations avec le code IP

L'article 9 de la CEI 60529 s'applique.

C.10 Marquage

L'article 10 de la CEI 60529 s'applique avec le supplément suivant:

Lorsque le code IP est attribué pour une position de montage, il doit être indiqué par le symbole 0623 de l'ISO 7000 placé près du code IP spécifiant ladite position du matériel, par exemple verticale:



C.11 Prescriptions générales d'essai

C.11.1 Le paragraphe 11.1 de la CEI 60529 s'applique.

C.11.2 Le paragraphe 11.2 de la CEI 60529 s'applique avec les suppléments suivants:

Tous les essais sont effectués à l'état non alimenté.

Certains appareils (par exemple les faces exposées des boutons poussoirs) peuvent être vérifiés par examen.

La température de l'échantillon en essai ne doit pas s'écarter de plus de 5 K de la température réelle ambiante.

Lorsque le matériel est monté dans une enveloppe vide qui a déjà un code IP (voir 11.5 de la CEI 60529) les prescriptions suivantes s'appliquent:

a) Pour IP1X à IP4X et les lettres supplémentaires A à D.

Cette prescription est vérifiée par examen et conformité aux instructions du constructeur de l'enveloppe.

C.6 Degrees of protection against ingress of water indicated by the second characteristic numeral

Clause 6 of IEC 60529 applies.

C.7 Degrees of protection against access to hazardous parts indicated by the additional letter

Clause 7 of IEC 60529 applies.

C.8 Supplementary letters

Clause 8 of IEC 60529 applies except for letters H, M and S.

C.9 Examples of designations with IP Code

Clause 9 of IEC 60529 applies.

C.10 Marking

Clause 10 of IEC 60529 applies with the following addition:

If the IP Code is designated for one mounting position only, it shall be indicated by the symbol 0623 of ISO 7000 placed next to the IP Code specifying this position of the equipment, e.g. vertical:



C.11 General requirements for tests

C.11.1 Clause 11.1 of IEC 60529 applies.

C.11.2 Clause 11.2 of IEC 60529 applies with the following additions:

All tests are made in the unenergized state.

Certain devices (e.g. exposed faces of push-buttons) can be verified by inspection.

The temperature of the test sample shall not deviate from the actual ambient temperature by more than 5 K.

Where equipment is mounted in an empty enclosure which already has an IP Code (see 11.5 of IEC 60529) the following requirements apply.

a) For IP1X to IP4X and additional letters A to D.

This shall be verified by inspection and compliance with the enclosure manufacturer's instructions.

b) Pour l'essai à la poussière IP6X.

Cette prescription est vérifiée par examen et conformité aux instructions du constructeur.

c) Pour l'essai à la poussière IP5X et les essais à l'eau IPX1 à IPX8.

L'essai du matériel sous enveloppe est seulement requis lorsque la pénétration de l'eau ou de la poussière peut affecter le fonctionnement du matériel.

NOTE Il est admis pour les essais à la poussière IPX5 et à l'eau IPX1 à IPX8 la pénétration d'une certaine quantité de poussière et d'eau pourvu qu'il n'y ait pas d'effet dommageable. Il convient, en conséquence, de considérer séparément chaque configuration interne du matériel.

C.11.3 Le paragraphe 11.3 de la CEI 60529 s'applique avec le supplément suivant:

Les trous de vidange et les trous de ventilation sont traités comme des ouvertures normales.

C.11.4 Le paragraphe 11.4 de la CEI 60529 s'applique.

C.11.5 Lorsqu'une enveloppe vide est utilisée comme un composant d'un matériel sous enveloppe, le paragraphe 11.5 de la CEI 60529 s'applique.

C.12 Essais pour la protection contre l'accès aux parties dangereuses indiquée par le premier chiffre caractéristique

L'article 12 de la CEI 60529 s'applique sauf 12.3.2.

C.13 Essais pour la protection contre la pénétration de corps solides étrangers indiquée par le premier chiffre caractéristique

L'article 13 de la CEI 60529 s'applique avec l'exception suivante:

C.13.4 Essai à la poussière pour les premiers chiffres caractéristiques 5 et 6

Les matériels sous enveloppe de degré de protection IP5X doivent être essayés selon la catégorie 2 de 13.4 de la CEI 60529.

NOTE 1 Une norme de produit particulière peut exiger un essai selon la catégorie 1 de 13.4 de la CEI 60529 pour les matériels de degré de protection IP5X.

Les matériels sous enveloppe de degré de protection IP6X doivent être essayés selon la catégorie 1 de 13.4 de la CEI 60529.

NOTE 2 Pour les matériels sous enveloppe selon la présente norme, un degré de protection IP5X est généralement considéré comme satisfaisant.

C.13.5.2 Conditions d'acceptation pour le premier chiffre caractéristique 5

Le texte suivant doit être ajouté:

Lorsque des dépôts de poussière peuvent faire douter du fonctionnement et de la sécurité du matériel, un essai de pré-conditionnement et un essai diélectrique doivent être effectués comme suit:

Le pré-conditionnement, après l'essai à la poussière, doit être vérifié par l'essai Cab: Essai continu de chaleur humide, conformément à la CEI 60068-2-78, dans les conditions d'essai suivantes.

Il convient de préparer le matériel de telle façon que les dépôts de poussière cause du doute soient soumis à l'essai en laissant le couvercle ouvert ou en retirant les parties qui peuvent être enlevées sans l'aide d'un outil.

b) For IP6X dust test.

This shall be verified by inspection and compliance with the enclosure manufacturer's instructions.

c) For IP5X dust test and IPX1 to IPX8 water tests.

Testing of the enclosed equipment is only required where the ingress of dust or water may impair the operation of the equipment.

NOTE IP5X dust and IPX1 to IPX8 water tests allow the ingress of a certain amount of dust and water provided that there are no harmful effects. Every internal equipment configuration should, therefore, be separately considered.

C.11.3 Subclause 11.3 of IEC 60529 applies with the following addition:

Drain and ventilating holes are treated as normal openings.

C.11.4 Clause 11.4 of IEC 60529 applies.

C.11.5 Where an empty enclosure is used as a component of an enclosed equipment, clause 11.5 of IEC 60529 applies.

C.12 Tests for protection against access to hazardous parts indicated by the first characteristic numeral

Clause 12 of IEC 60529 applies except for 12.3.2.

C.13 Tests for protection against ingress of solid foreign objects indicated by the first characteristic numeral

Clause 13 of IEC 60529 applies except for

C.13.4 Dust test for first characteristic numerals 5 and 6

Enclosed equipment having a degree of protection IP5X shall be tested according to category 2 of 13.4 of IEC 60529.

NOTE 1 A particular product standard for equipment having a degree of protection IP5X may require testing according to category 1 of 13.4 of IEC 60529.

Enclosed equipment having a degree of protection IP6X shall be tested according to category 1 of 13.4 of IEC 60529.

NOTE 2 For enclosed equipment according to this standard, a degree of protection IP5X is generally deemed satisfactory.

C.13.5.2 Acceptance conditions for first characteristic numeral 5

The following text to be added:

Where dust deposits could raise doubts as to the correct functioning and safety of equipment, a preconditioning and a dielectric test shall be conducted as follows:

The preconditioning, after the dust test, shall be verified by test Cab: Damp heat, steady state, according to IEC 60068-2-78, under the following test conditions.

The equipment shall be prepared so that the dust deposits are subject to the test by leaving open the lid and/or removing parts, where possible without the aid of tool.

Avant d'être placés dans la chambre d'essai, les échantillons doivent être stockés à la température de la pièce pendant au moins 4 h avant l'essai.

La durée de l'essai doit être de 24 h consécutives.

Après cette période, le matériel est retiré de la chambre d'essai dans les 15 min qui suivent et soumis à un essai diélectrique à fréquence industrielle pendant 1 min, la tension d'essai étant égale à $2 U_e$ max. avec un minimum de 1 000 V.

C.14 Essais pour la protection contre la pénétration de l'eau indiquée par le deuxième chiffre caractéristique

C.14.1 Le paragraphe 14.1 de la CEI 60529 s'applique.

C.14.2 Le paragraphe 14.2 de la CEI 60529 s'applique.

C.14.3 Le paragraphe 14.3 de la CEI 60529 s'applique avec les suppléments suivants:

Le matériel est ensuite soumis à un essai diélectrique à fréquence industrielle pendant 1 min, la tension d'essai étant égale à $2 U_e$ avec un minimum de 1 000 V.

C.15 Essais pour la protection contre l'accès aux parties dangereuses indiquée par la lettre additionnelle

L'article 15 de la CEI 60529 s'applique.

C.16 Récapitulation des responsabilités des comités d'étude concernés

Les normes particulières de produits spécifient les détails dont une liste est donnée, à titre de guide, dans l'Annexe B de la CEI 60529, en tenant compte des compléments donnés ci-dessus dans la présente Annexe C.

Des exemples sont inclus afin de faciliter la compréhension des codes IP (voir Figure C.1).

Before being placed in the test chamber the equipment shall be stored at room temperature for at least 4 h before the test.

The test duration shall be 24 consecutive hours.

After this period the equipment is to be removed from the test chamber within 15 min and submitted to a power-frequency dielectric test for 1 min, the value being $2 U_e$ max with a minimum of 1 000 V.

C.14 Tests for protection against water indicated by second characteristic numeral

C.14.1 Subclause 14.1 of IEC 60529 applies.

C.14.2 Subclause 14.2 of IEC 60529 applies.

C.14.3 Subclause 14.3 of IEC 60529 applies with the following addition:

The equipment is then submitted to a power-frequency dielectric test for 1 min, the value being $2 U_e$ max. with a minimum of 1 000 V.


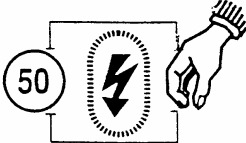
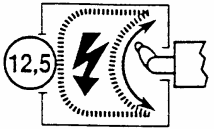
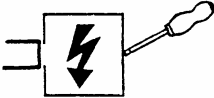


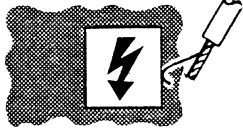
C.15 Tests for protection against access to hazardous parts indicated by additional letter

Clause 15 of IEC 60529 applies.

C.16 Summary of responsibilities of relevant technical committees


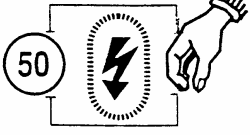
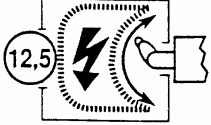
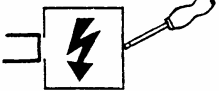

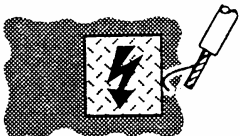
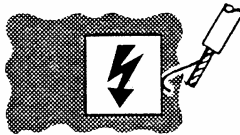
The relevant product standards specify the detailed information listed, as a guide, in Annex B of IEC 60529, taking into account the supplements specified above in this Annex C.

Further illustrations are included to facilitate the understanding of the IP Codes (see Figure C.1).

C.1a – PREMIER CHIFFRE			
Protection contre la pénétration de corps solides			Protection des personnes contre l'accès aux parties dangereuses avec:
IP	Prescriptions	Exemple	
0	Aucune protection		Aucune protection
1	Pénétration totale de la sphère de 50 mm de diamètre non admise. Contact avec les parties dangereuses non autorisé		Dos de la main
2	Pénétration totale de la sphère de 12,5 mm de diamètre non admise. Le doigt d'essai articulé doit rester à une distance suffisante des parties dangereuses		Doigt
3	Le calibre d'accessibilité de 2,5 mm de diamètre ne doit pas pénétrer		Outil
4	Le calibre d'accessibilité de 1,0 mm de diamètre ne doit pas pénétrer		Fil
5	Pénétration limitée de poussière permise (pas de dépôt ayant un effet nuisible)		Fil
6	Totalement protégé contre la pénétration de poussière		Fil





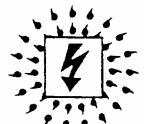
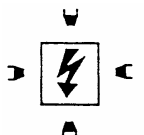
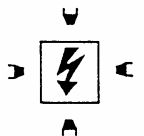
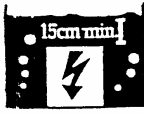

(suite)

Figure C.1 – Codes IP





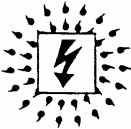
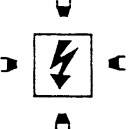
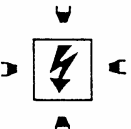

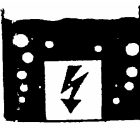
C.1a – FIRST NUMERAL			
Protection against ingress of solid objects			Protection of persons against access to hazardous parts with:
IP	Requirements	Example	
0	No protection		Non-protected
1	Full penetration of 50 mm diameter sphere not allowed. Contact with hazardous parts not permitted		Back of hand
2	Full penetration of 12,5 mm diameter sphere not allowed. The jointed test finger shall have adequate clearance from hazardous parts		Finger
3	The access probe of 2,5 mm diameter shall not penetrate		Tool
4	The access probe of 1,0 mm diameter shall not penetrate		Wire
5	Limited ingress of dust permitted (no harmful deposit)		Wire
6	Totally protected against ingress of dust		Wire

(continued)

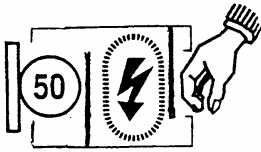
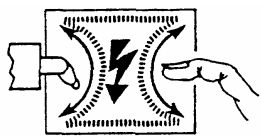
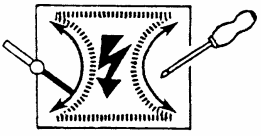
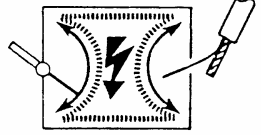
Figure C.1 – IP Codes

C.1b – DEUXIÈME CHIFFRE			
Protection contre la pénétration d'eau ayant un effet nuisible			Protection contre l'eau
IP	Prescriptions	Exemple	
0	Aucune protection		Aucune protection
1	Protégé contre les chutes verticales de gouttes d'eau. Pénétration limitée admise		Tombant verticalement
2	Protégé contre les chutes verticales de gouttes d'eau avec une enveloppe inclinée au maximum de 15°. Pénétration limitée admise		Tombant dans une direction faisant un angle jusqu'à 15° de part et d'autre de la verticale
3	Protégé contre la pluie jusqu'à un angle de 60° par rapport à la verticale. Pénétration limitée admise		Pluie limitée
4	Protégé contre les projections d'eau dans toutes les directions. Pénétration limitée admise		Projection dans toutes les directions
5	Protégé contre les jets d'eau à faible pression. Pénétration limitée admise		Jets d'arrosage dans toutes les directions
6	Protégé contre les jets d'eau puissants. Pénétration limitée admise		Jets d'arrosage puissants dans toutes les directions
7	Protégé contre les effets de l'immersion entre 15 cm et 1 m		Immersion temporaire
8	Protégé contre les longues périodes d'immersion sous pression		Immersion permanente

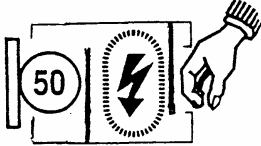
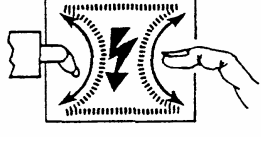


(suite)

C.1b – SECOND NUMERAL			
Protection against harmful ingress of water			Protection from water
IP	Prescriptions	Example	
0	No protection		Non-protected
1	Protected against vertically falling drops of water. Limited ingress permitted		Vertically dripping
2	Protected against vertically falling drops of water with enclosure tilted 15° from the vertical. Limited ingress permitted		Dripping up to 15° from the vertical
3	Protected against sprays to 60° from the vertical. Limited ingress permitted		Limited spraying
4	Protected against water splashed from all directions. Limited ingress permitted		Splashing from all directions
5	Protected against jets of water. Limited ingress permitted		Hosing jets from all directions
6	Protected against strong jets of water. Limited ingress permitted		Strong hosing jets from all directions
7	Protected against the effects of immersion between 15 cm and 1 m		Temporary immersion
8	Protected against long periods of immersion under pressure		Continuous immersion

(continued)

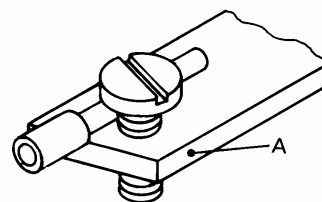
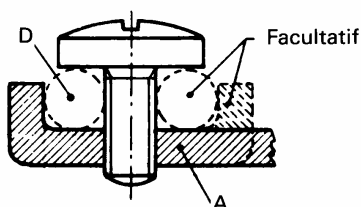
C.1c – LETTRE SUPPLÉMENTAIRE (facultative)			
IP	Prescriptions	Exemple	Protection des personnes contre l'accès aux parties dangereuses
A Pour emploi avec le premier chiffre 0	Pénétration de la sphère de 50 mm de diamètre jusqu'à la barrière, ne doit pas toucher les parties dangereuses		Dos de la main
B Pour emploi avec les premiers chiffres 0 et 1	Pénétration du doigt d'essai jusqu'à 80 mm au maximum, ne doit pas toucher les parties dangereuses		Doigt
C Pour emploi avec les premiers chiffres 1 et 2	Le fil de 2,5 mm de diamètre et de 100 mm de long ne doit pas toucher les parties dangereuses lorsque la face sphérique d'arrêt est partiellement introduite		Outil
D Pour emploi avec les premiers chiffres 2 et 3	Le fil de 1,0 mm de diamètre et de 100 mm de long ne doit pas toucher les parties dangereuses lorsque la face sphérique d'arrêt est partiellement introduite		Fil

.....

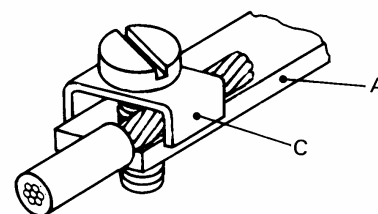
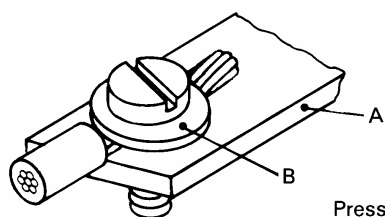
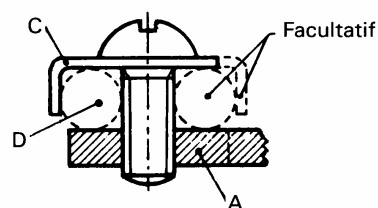
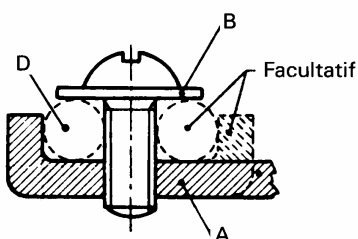
C.1c – ADDITIONAL LETTER (optional)			
IP	Requirements	Example	Protection of persons against access to hazardous parts with:
A For use with first numeral 0	Penetration of 50 mm diameter sphere up to barrier must not contact hazardous parts		Back of hand
B For use with first numerals 0 and 1	Test finger penetration to a maximum of 80 mm must not contact hazardous parts		Finger
C For use with first numerals 1 and 2	Wire of 2,5 mm diameter × 100 mm long must not contact hazardous parts when spherical stop face is partially entered		Tool
D For use with first numerals 2 and 3	Wire of 1,0 mm diameter × 100 mm long must not contact hazardous parts when spherical stop face is partially entered		Wire

Annexe D (informative)

Exemples de bornes



Pression directe sous tête de vis



Pression indirecte par pièce intermédiaire

IEC 687/96

- A Partie fixe
- B Rondelle ou plaquette
- C Dispositif empêchant l'âme du conducteur ou ses brins de s'échapper
- D Logement de l'âme du conducteur

NOTE Les exemples représentés ici n'empêchent pas de partager le conducteur de chaque côté de la vis.

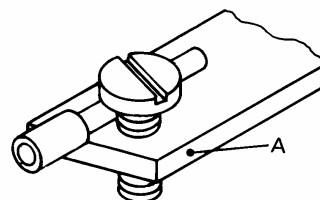
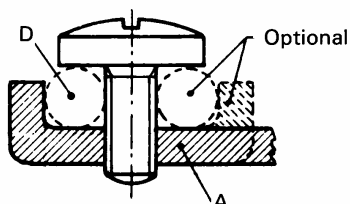
Borne de serrage sous tête de vis

Borne à vis dans laquelle l'âme du conducteur est serrée sous la tête d'une ou plusieurs vis. La pression de serrage peut être appliquée directement par la tête de la vis ou au moyen d'un organe intermédiaire, tel qu'une rondelle, une plaquette ou un dispositif empêchant le conducteur ou ses brins de s'échapper.

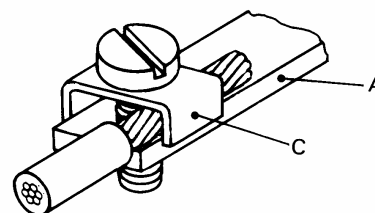
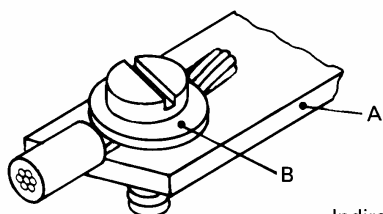
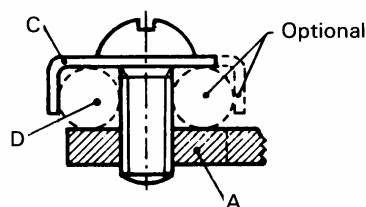
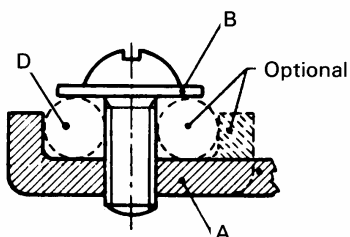
Figure D.1 – Bornes à serrage sous tête de vis

Annex D (informative)

Examples of terminals



Direct pressure through screw head



Indirect pressure through intermediate part

IEC 687/96

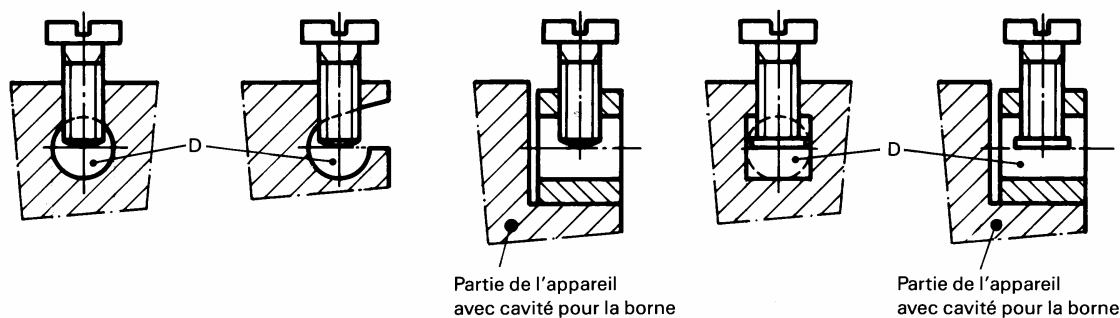
- A Fixed part
- B Washer or clamping plate
- C Anti-spread device
- D Conductor space

NOTE Examples shown here do not prohibit the conductor being divided either side of the screw.

Screw terminal

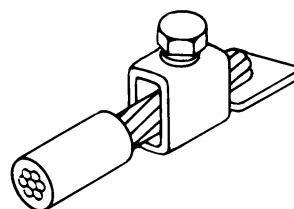
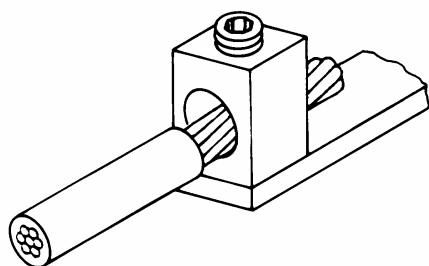
Screw-type terminal in which the conductor is clamped under the head of one or more screws. The clamping pressure may be applied directly by the head of the screw or through an intermediate part, such as a washer, clamping plate or anti-spread device.

Figure D.1 – Screw terminals

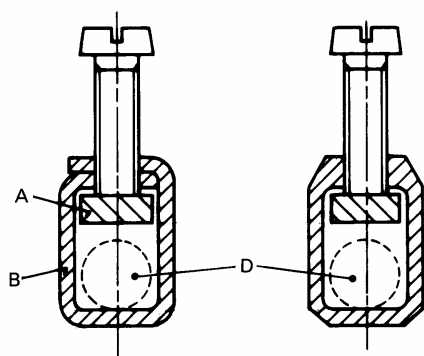


Bornes sans plaquette

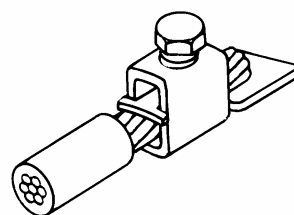
Bornes avec plaquette



Bornes à serrage direct



Bornes à serrage indirect



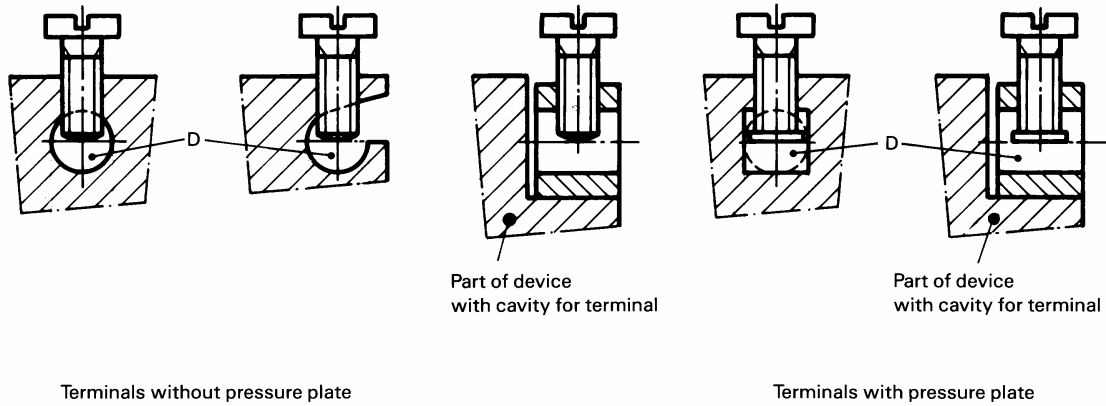
IEC 688/96

- A Partie fixe
- B Corps de l'organe de serrage
- D Logement de l'âme du conducteur

Borne à trou

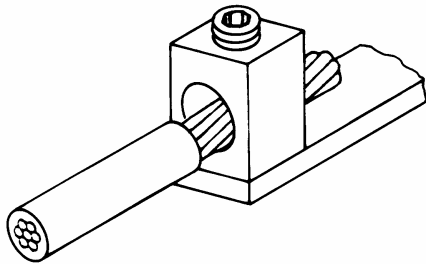
Borne à vis dans laquelle l'âme du conducteur est introduite dans un trou ou dans un logement où elle est serrée sous le corps de la vis ou des vis. La pression de serrage peut être appliquée directement par le corps de la vis ou au moyen d'un organe intermédiaire auquel la pression est appliquée par le corps de la vis.

Figure D.2 – Bornes à trou

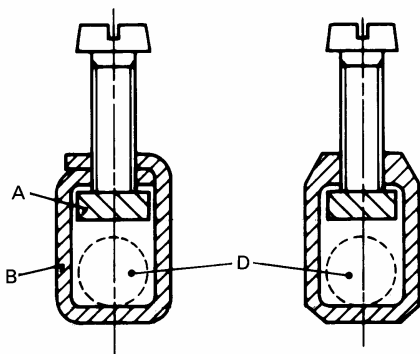
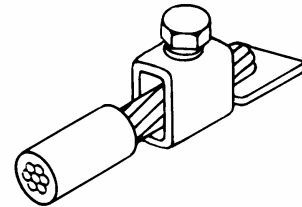


Terminals without pressure plate

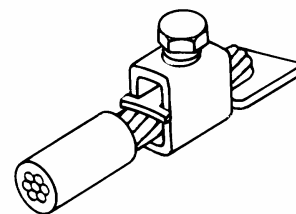
Terminals with pressure plate



Terminals with direct pressure



Terminals with indirect pressure



IEC 688/96

- A Fixed part
- B Body of the clamping unit
- D Conductor space

Pillar terminal

Screw-type terminal in which the conductor is inserted into a hole or cavity, where it is clamped under the shank of the screw or screws. The clamping pressure may be applied directly by the shank of the screw or through an intermediate part to which pressure is applied by the shank of the screw.

Figure D.2 – Pillar terminals



- A Partie fixe
- B Rondelle ou plaquette
- C Dispositif empêchant l'âme du conducteur ou ses brins de s'échapper
- D Logement de l'âme du conducteur
- E Goujon

NOTE La partie maintenant le conducteur en place peut être en matière isolante, pourvu que la pression nécessaire pour le serrage du conducteur ne se transmette pas par l'intermédiaire de la matière isolante.

Borne à goujon fileté

Borne à vis dans laquelle l'âme d'un conducteur est serrée sous un ou deux écrous. La pression de serrage peut être appliquée directement par un écrou de forme appropriée ou au moyen d'un organe intermédiaire, tel qu'une rondelle, une plaquette ou un dispositif empêchant le conducteur ou ses brins de s'échapper.

Figure D.3 – Bornes à goujon fileté



- A Fixed part
- B Washer or clamping plate
- C Anti-spread device
- D Conductor space
- E Stud

NOTE The part which retains the conductor in position may be of insulating material, provided the pressure necessary to clamp the conductor is not transmitted through the insulating material.

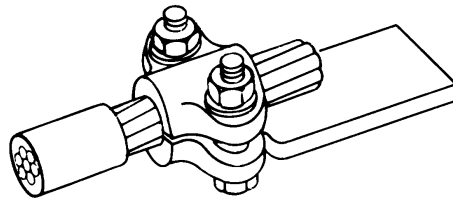
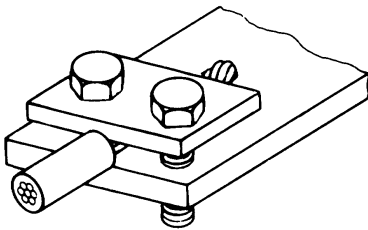
Stud terminal

Screw-type terminal in which the conductor is clamped under one or two nuts. The clamping pressure may be applied directly by a suitably shaped nut or through an intermediate part, such as a washer, clamping plate or anti-spread device.

Figure D.3 – Stud terminals



- A Plaquette
- B Partie fixe
- C Goujon
- D Logement de l'âme du conducteur



IEC 690/96

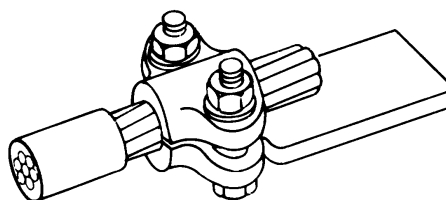
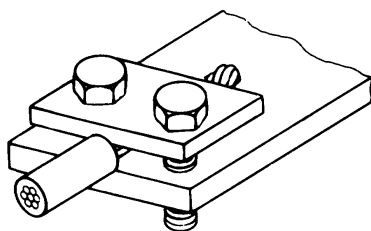
Borne à plaquette

Borne à vis dans laquelle l'âme d'un conducteur est serrée sous une plaquette au moyen de deux ou plus de deux vis ou écrous.

Figure D.4 – Bornes à plaquette



- A Saddle
- B Fixed part
- C Stud
- D Conductor space



IEC 690/96

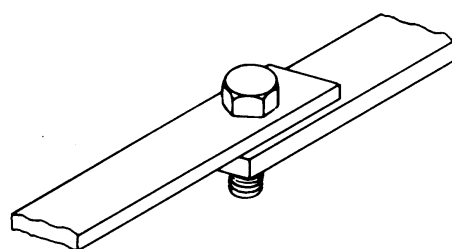
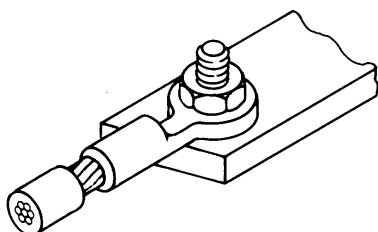
Saddle terminal

Screw-type terminal in which the conductor is clamped under a saddle by means of two or more screws or nuts.

Figure D.4 – Saddle terminals



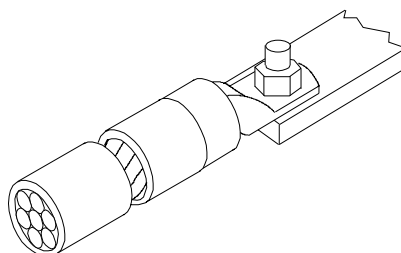
A Dispositif de blocage
 B Cosse ou barre
 E Partie fixe
 F Goujon



IEC 691/96

Borne pour cosses et barres

Borne à serrage sous tête de vis ou borne à goujon fileté prévue pour le serrage d'une cosse ou d'une barre au moyen d'une vis ou d'un écrou.



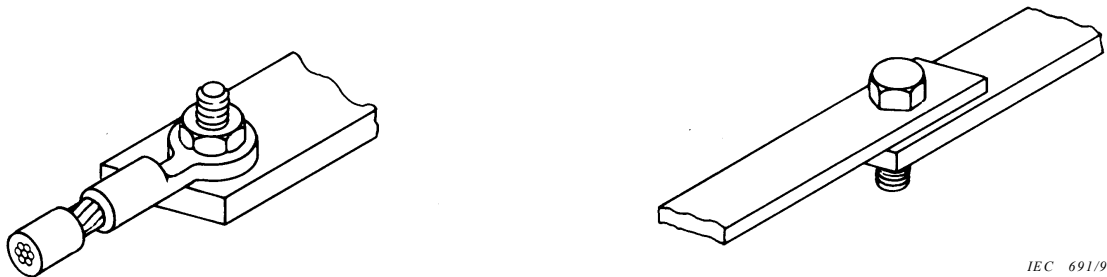
IEC 1779/01

NOTE Des exemples de dimensions extérieures de cosses sont donnés à l'Annexe P.

Figure D.5 – Bornes pour cosses et barres

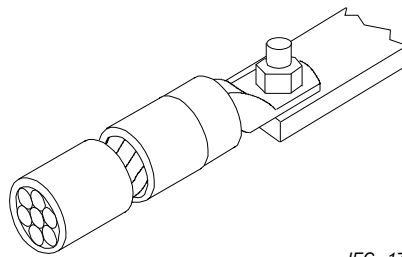


A Locking means
 B Cable lug or bar
 E Fixed part
 F Stud



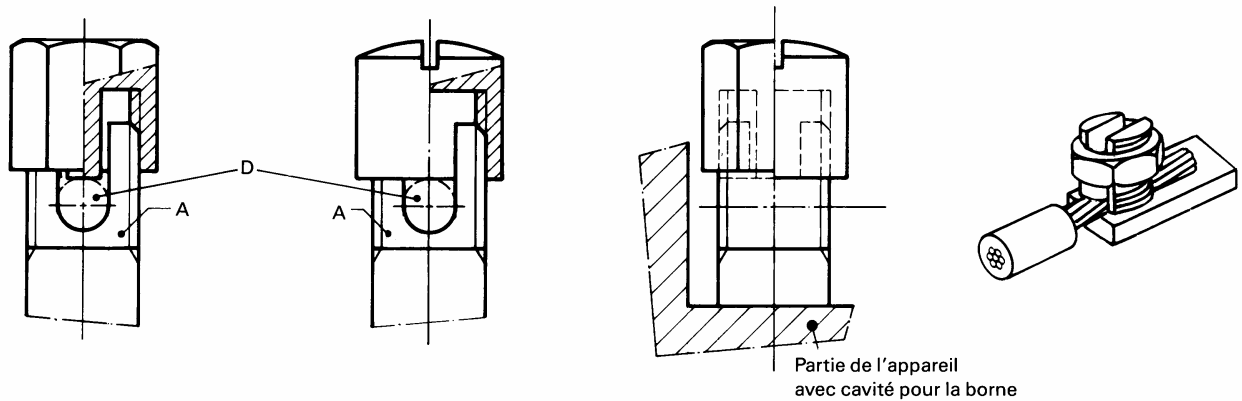
Lug terminal

Screw terminal or stud terminal designed for clamping a cable lug or bar by means of a screw or nut.



NOTE Examples of overall dimensions of cable lugs are given in Annex P.

Figure D.5 – Lug terminals

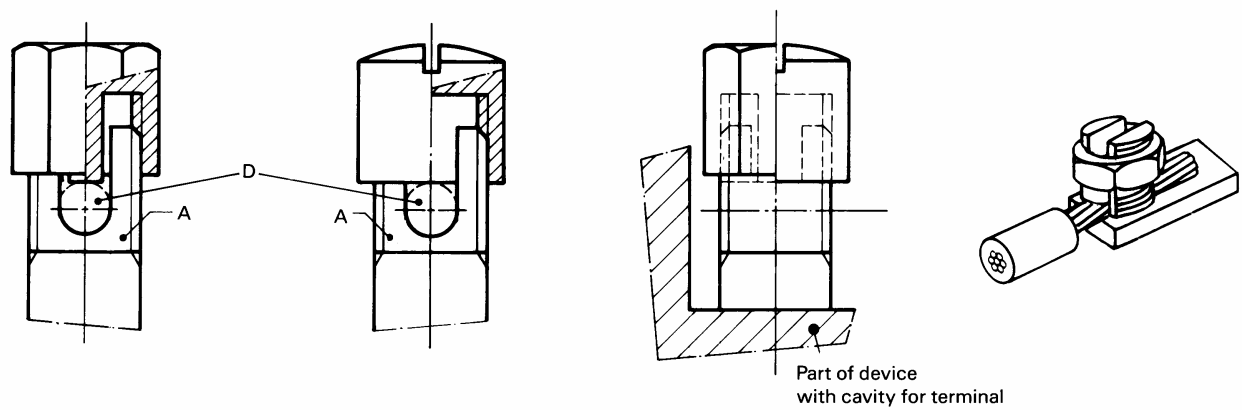


A Partie fixe
 D Logement de l'âme du conducteur

Borne à capot taraudé

Borne à vis dans laquelle l'âme d'un conducteur est serrée au moyen d'un écrou contre le fond d'une fente pratiquée dans un goujon fileté. L'âme est serrée contre le fond de la fente par une rondelle de forme appropriée placée sous l'écrou, par un téton central si l'écrou est un capot taraudé, ou par un autre moyen aussi efficace pour transmettre la pression de l'écrou à l'âme à l'intérieur de la fente.

Figure D.6 – Bornes à capot taraudé

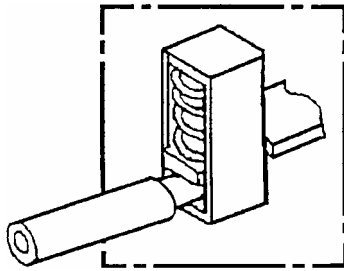


- A Fixed part
D Conductor space

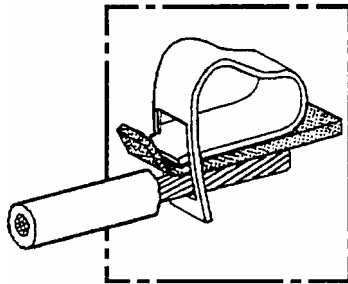
Mantle terminal

Screw-type terminal in which the conductor is clamped against the base of a slot in a threaded stud by means of a nut. The conductor is clamped against the base of the slot by a suitable shaped washer under the nut, by a central peg if the nut is a cap nut, or by equally effective means for transmitting the pressure from the nut to the conductor within the slot.

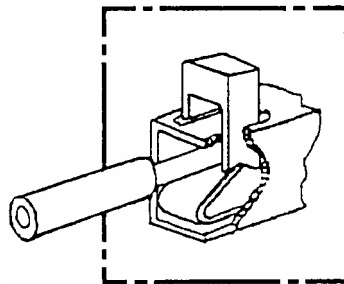
Figure D.6 – Mantle terminals



Borne sans vis à serrage indirect



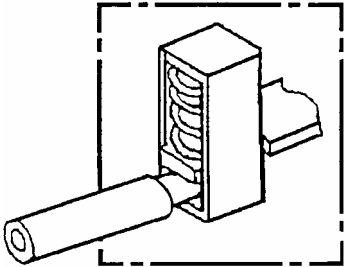
Borne sans vis à serrage direct



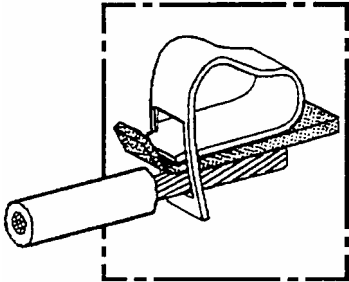
Borne sans vis avec auxiliaire d'actionnement

IEC 232/04

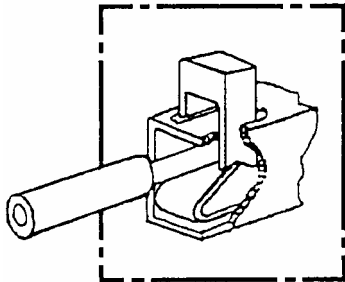
Figure D.7 – Bornes sans vis



Screwless-type terminal with indirect pressure



Screwless-type terminal with direct pressure



Screwless-type terminal with actuating element

IEC 232/04

Figure D.7 – Screwless-type terminals

Annexe E (informative)

Description d'une méthode pour le réglage du circuit de charge

Pour régler le circuit de charge afin d'obtenir les caractéristiques prescrites ci-dessus, plusieurs méthodes peuvent être employées dans la pratique. L'une d'elles est décrite ci-dessous.

Le schéma de principe est donné par la Figure 8.

La valeur f de la fréquence d'oscillation de la tension transitoire de rétablissement et la valeur du facteur γ sont déterminées essentiellement par la fréquence propre et l'amortissement du circuit de charge. Etant donné que ces valeurs sont indépendantes de la tension et de la fréquence appliquées au circuit, le réglage peut être effectué en alimentant le circuit de charge à l'aide d'une source de courant alternatif dont la tension et la fréquence peuvent être différentes de celles de la source d'alimentation utilisée pour l'essai du matériel. L'ouverture du circuit lors d'un passage du courant par zéro est réalisée par une diode et les oscillations de la tension de rétablissement sont observées sur l'écran d'un oscilloscope cathodique dont le balayage est synchronisé avec la fréquence de la source d'alimentation (voir Figure E.1).

Pour obtenir des mesures exactes, le circuit de charge est alimenté au moyen d'un générateur à haute fréquence G donnant une tension convenable pour la diode. On choisit la fréquence du générateur égale à

- a) 2 kHz pour les courants d'essai inférieurs ou égaux à 1 000 A;
- b) 4 kHz pour les courants d'essai supérieurs à 1 000 A.

En série avec le générateur, on monte

- une résistance de chute dont la valeur R_a est grande par rapport à l'impédance du circuit de charge ($R_a \geq 10 Z$, où $Z = \sqrt{R^2 + (\omega L)^2}$ et où la valeur de ω est $2\pi \cdot 2\,000 \text{ s}^{-1}$ ou $2\pi \cdot 4\,000 \text{ s}^{-1}$) pour les cas a) et b) respectivement;
- une diode de commutation à blocage instantané B; les diodes de commutation utilisées communément dans les calculateurs électroniques, telles que les diodes de commutation au silicium à jonction par diffusion, dont le courant direct assigné ne dépasse pas 1 A, conviennent à cet emploi.

En raison de la valeur de la fréquence du générateur G , le circuit de charge est pratiquement purement inductif et, à l'instant du passage du courant par zéro, la tension appliquée au circuit de charge atteindra sa valeur de crête. Pour avoir l'assurance que les éléments du circuit de charge sont convenables, on devra vérifier sur l'écran que la courbe de la tension transitoire a une tangente pratiquement horizontale à son point de départ (point A sur la Figure E.1).

La valeur réelle du facteur γ est le rapport U_{11}/U_{12} : on lit U_{11} sur l'écran, on lit U_{12} entre l'ordonnée du point A et l'ordonnée de la trace lorsque le circuit de charge n'est plus alimenté par le générateur (voir Figure E.1).

L'observation de la tension transitoire dans le circuit de charge, sans résistance en parallèle R_p ni condensateur en parallèle C_p , permet de lire sur l'écran la fréquence d'oscillation propre au circuit de charge. On devra prendre garde que la capacité de l'oscilloscope ou celle de ses connexions n'influe pas sur la fréquence de résonance du circuit de charge.

Annex E (informative)

Description of a method for adjusting the load circuit

To adjust the load circuit to obtain the characteristics prescribed above, several methods may be applicable in practice. One of them is described below.

The principle is illustrated in Figure 8.

The oscillatory frequency f of the transient recovery voltage and the value of the factor γ are essentially determined by the natural frequency and the damping of the load circuit. Since these values are independent of the voltage and frequency applied to the circuit, the adjustment can be made by energizing the load circuit from an a.c. power supply, the voltage and frequency of which may be different from those of the supply source utilized for the test of the equipment. The circuit is interrupted at a current zero by a diode, and the oscillations of the recovery voltage are observed on the screen of a cathode-ray oscilloscope, the sweep of which is synchronized with the frequency of the power supply (see Figure E.1).

To permit reliable measurements to be made, the load circuit is energized by means of a high-frequency generator G giving a voltage suitable for the diode. The frequency of the generator is chosen equal to

- a) 2 kHz for test currents up to and including 1 000 A;
- b) 4 kHz for test currents higher than 1 000 A.

Connected in series with the generator are

- a dropping resistor having a resistance value R_a high with respect to the load circuit impedance ($R_a \geq 10 Z$, where $Z = \sqrt{R^2 + (\omega L)^2}$ and where $\omega = 2 \pi \cdot 2\,000 \text{ s}^{-1}$ or $2 \pi \cdot 4\,000 \text{ s}^{-1}$) for cases a) and b) respectively;
- an instantaneously blocking switching diode B; switching diodes commonly used in computers such as diffused junction silicon switching diodes of not over 1 A forward rated current are suitable for this application.

Due to the value of frequency of the generator G, the load circuit is practically purely inductive and, at the instant of current zero, the applied voltage across the load circuit will be at its peak value. To ensure that the components of the load circuit are suitable, it must be checked on the screen that the curve of the transient voltage at its initiation (point A in Figure E.1) has a practically horizontal tangent.

The actual value of the factor γ is the ratio U_{11}/U_{12} ; U_{11} is read on the screen, U_{12} is read between the ordinate of point A and the ordinate of the trace when the load circuit is no longer energized by the generator (see Figure E.1).

When observing the transient voltage in the load circuit with no resistor R_p or capacitor C_p in parallel, one reads on the screen the natural oscillatory frequency of the load circuit. Care should be taken that the capacitance of the oscilloscope or of its connecting leads does not influence the resonant frequency of the load circuit.

Si cette fréquence propre excède la limite supérieure de la valeur f prescrite, il est possible d'obtenir les valeurs convenables de la fréquence et du facteur γ en montant en parallèle des condensateurs C_p et des résistances R_p de valeurs appropriées. Les résistances R_p doivent être pratiquement non inductives.

Selon la position de la mise à la terre, les deux méthodes suivantes de réglage du circuit de charge sont recommandées.

- a) Dans le cas de mise à la terre côté étoile de la charge: chacune des trois phases du circuit de charge doit être réglée individuellement comme indiqué en Figure 8a.
- b) Dans le cas de mise à la terre côté étoile de la source: une phase doit être connectée en série avec les deux autres phases mises en parallèle comme indiqué en Figure 8b. Le réglage doit être répété en raccordant successivement les trois phases au générateur à haute fréquence selon toutes les combinaisons possibles.

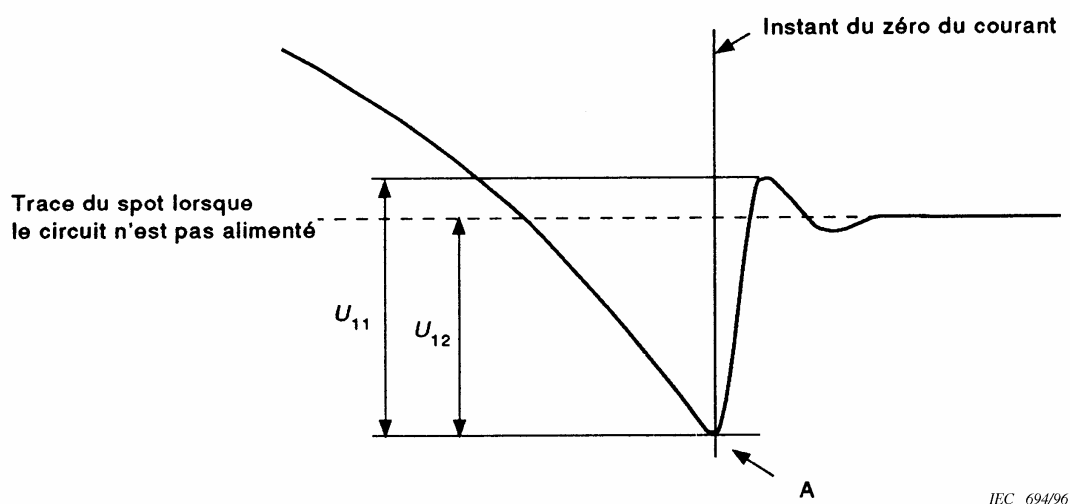
NOTE 1 Une valeur plus élevée de la fréquence fournie par le générateur G facilite l'observation sur l'écran et augmente la finesse.

NOTE 2 On peut aussi utiliser d'autres méthodes de détermination de la fréquence et du facteur γ (par exemple, emploi d'un courant à onde rectangulaire dans le circuit de charge).

NOTE 3 Le raccordement de la charge en étoile peut être effectué soit du côté résistance R, soit du côté réactance X, si le mode de connexion en étoile (qu'il soit mis à la terre ou non) n'est pas changé entre le réglage et l'essai.

Raison: Selon le côté de mise en étoile de la charge, les fréquences d'oscillation sont généralement différentes.

NOTE 4 Il convient de faire en sorte que la capacité de fuite à la terre du générateur à haute fréquence n'ait pas d'effet sur la fréquence d'oscillation naturelle du circuit de charge.



IEC 694/96

Figure E.1 – Détermination de la valeur réelle du facteur γ

If that natural frequency exceeds the upper limit of the required value f , the suitable values of frequency and factor γ can be obtained by connecting in parallel capacitors C_p and resistors R_p of appropriate values. The resistors R_p shall be practically non-inductive.

Depending on the position of the earthing, the following two procedures for the adjustment of the load circuit are recommended.

- a) In the case of the earthed load star-point: each of the three phases of the load circuit shall be adjusted individually as shown in Figure 8a.
- b) In the case of the earthed supply star-point: one phase shall be connected in series with the other two phases in parallel as shown in Figure 8b. The adjustment shall be repeated by successively connecting to the high frequency generator the three phases in all possible combinations.

NOTE 1 A higher value of frequency obtained from the generator G facilitates the observation on the screen and improves the resolution.

NOTE 2 Other methods of determining frequency and factor γ (such as the impression of a square-wave current on the load circuit) may also be used.

NOTE 3 For connecting the load in star, either the R-end or either the X-end of the load could be connected, if the mode of shorting the load (earthed or floating) is not changed between the adjustment and the test.

Reason: Depending on which side of the load is shorted, different oscillatory frequencies occur.

NOTE 4 Care should also be taken that the leakage capacitance to earth of the high-frequency generator does not have any effect on the natural oscillatory frequency of the load circuit.

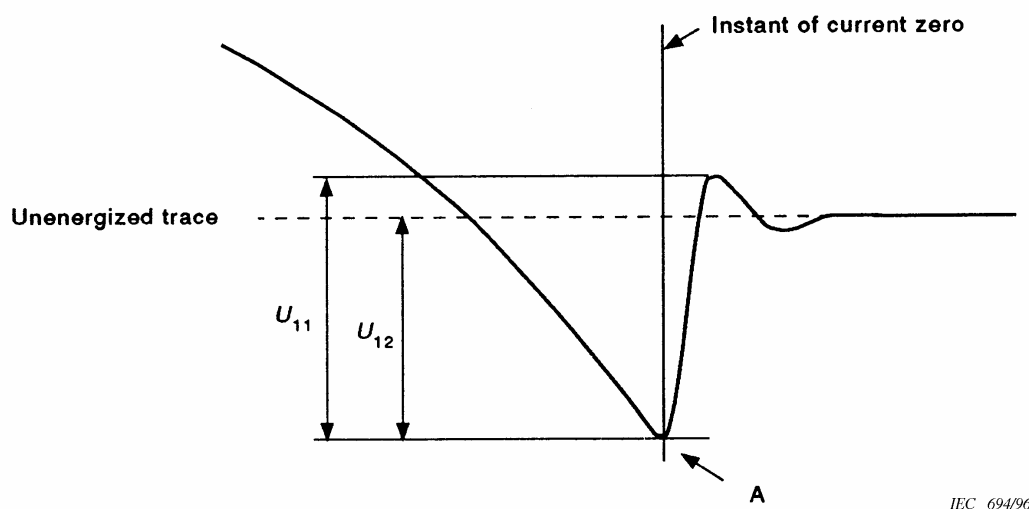


Figure E.1 – Determination of the actual value of the factor γ

Annexe F (informative)

Détermination du facteur de puissance ou de la constante de temps d'un court-circuit

Il n'existe pas de méthode permettant de déterminer avec précision le facteur de puissance ou la constante de temps d'un court-circuit, mais pour l'application de la présente norme, la détermination du facteur de puissance ou de la constante de temps du circuit d'essai pourra être faite par l'une des méthodes suivantes.

F.1 Détermination du facteur de puissance d'un court-circuit

Méthode I – Détermination d'après la composante apériodique

L'angle φ peut être déterminé d'après la courbe de la composante apériodique de l'onde du courant asymétrique entre l'instant du court-circuit et l'instant de la séparation des contacts comme suit:

- 1 Déterminer la constante de temps L/R à partir de la formule de la composante apériodique.

La formule de la composante apériodique est

$$i_d = I_{do} e^{-Rt/L}$$

où

i_d est la valeur de la composante apériodique à l'instant t ;

I_{do} est la valeur de la composante apériodique à l'instant choisi pour origine des temps;

L/R est la constante de temps du circuit, en secondes;

t est le temps, en secondes, compté à partir de l'instant initial;

e est la base des logarithmes népériens.

La constante de temps L/R peut être déterminée par

- a) la mesure de la valeur de I_{do} à l'instant du court-circuit et la valeur de i_d à un autre instant t , avant la séparation des contacts;
- b) le calcul de la valeur de $e^{-Rt/L}$ en divisant i_d par I_{do} ;
- c) le calcul de la valeur de $-\chi$ correspondant au rapport i_d/I_{do} , d'après une table des valeurs $e^{-\chi}$.

La valeur χ représente alors Rt/L , d'où on obtient R/L .

- 2 Déterminer l'angle φ à partir de

$$\varphi = \arctg \frac{\omega L}{R}$$

où ω est 2π fois la fréquence réelle.

Annex F (informative)

Determination of short-circuit power-factor or time-constant

There is no method by which the short-circuit power-factor or time-constant can be determined with precision, but for the purpose of this standard, the determination of the power-factor or the time-constant of the test circuit may be made by one of the following methods.

F.1 Determination of short-circuit power-factor

Method I – Determination from d.c. component

The angle φ may be determined from the curve of the d.c. component of the asymmetrical current wave between the instant of the short circuit and the instant of contact separation as follows:

- 1 To determine the time-constant L/R from the formula for the d.c. component.

The formula for the d.c. component is

$$i_d = I_{d0} e^{-Rt/L}$$

where

- i_d is the value of the d.c. component at the instant t ;
- I_{d0} is the value of the d.c. component at the instant taken as time origin;
- L/R is the time-constant of the circuit, in seconds;
- t is the time, in seconds, taken from the initial instant;
- e is the base of Napierian logarithms.

The time-constant L/R can be determined by

- a) measuring the value of I_{d0} at the instant of short-circuit and the value of i_d at another instant t before contact separation;
- b) determining the value of $e^{-Rt/L}$ by dividing i_d by I_{d0} ;
- c) determining the value of $-\chi$ corresponding to the ratio i_d/I_{d0} , from a table of values of $e^{-\chi}$;

The value χ then represents Rt/L , from which R/L is obtained.

- 2 To determine the angle φ from

$$\varphi = \arctg \frac{\omega L}{R}$$

where ω is 2π times the actual frequency.

Cette méthode n'est pas applicable lorsque les courants sont mesurés à l'aide de transformateurs de courant, sauf si des précautions convenables sont prises pour éliminer les erreurs dues

- à la constante de temps du transformateur et à sa charge en fonction de celle du circuit primaire;
- à la saturation magnétique qui peut résulter des conditions d'un flux transitoire ainsi que d'une rémanence éventuelle.

Méthode II – Détermination avec un générateur pilote

Lorsqu'il est fait usage d'un générateur pilote monté sur l'arbre du générateur d'essai, la tension du générateur pilote sur l'oscillogramme peut être comparée du point de vue de l'angle de phase d'abord à celle du générateur d'essai et ensuite au courant du générateur d'essai.

La différence d'angle de phase entre la tension du générateur pilote et celle du générateur principal d'une part, et entre la tension du générateur pilote et le courant du générateur principal d'autre part, donne l'angle de phase entre la tension et le courant du générateur d'essai, à partir duquel on peut déterminer le facteur de puissance.

F.2 Détermination de la constante de temps d'un court-circuit (méthode oscillographique)

La valeur de la constante de temps est donnée par l'abscisse correspondante à l'ordonnée $0,632 A_2$ de la partie ascendante de la courbe de l'oscillogramme d'étalonnage du circuit (voir Figure 14).

This method should not be used when the currents are measured by current transformers, except if suitable precautions are taken to eliminate errors due to

- the time-constant of the transformer and its burden in relation to that of the primary circuit;
- magnetic saturation which can result from the transient flux conditions combined with possible remanence.

Method II – Determination with pilot generator

When a pilot generator is used on the same shaft as the test generator, the voltage of the pilot generator on the oscillogram may be compared in phase first with the voltage of the test generator and then with the current of the test generator.

The difference between the phase angles between pilot generator voltage and main generator voltage on the one hand and pilot generator voltage and test generator current on the other hand gives the phase angle between the voltage and current of the test generator, from which the power-factor can be determined.

F.2 Determination of short-circuit time-constant (oscillographic method)

The value of the time-constant is given by the abscissa corresponding to the ordinate $0,632 A_2$ of the ascending part of the curve of the oscillogram of calibration of the circuit (see Figure 14).

Annexe G (informative)

Mesure des lignes de fuite et des distances d'isolement

G.1 Principes essentiels

Les largeurs X des rainures indiquées dans les exemples 1 à 11 sont essentiellement applicables à tous les exemples en fonction du degré de pollution, comme suit:

Degré de pollution	Valeurs minimales de la largeur X des rainures mm
1	0,25
2	1,0
3	1,5
4	2,5

Pour la ligne de fuite entre l'isolant des supports fixe et mobile des contacts, aucune valeur minimale de X n'est requise entre les parties isolantes qui se déplacent l'une par rapport à l'autre (voir Figure G.2).

Si la distance d'isolement associée est inférieure à 3 mm, la largeur minimale de la rainure peut être réduite au tiers de la valeur de cette distance d'isolement.

Les méthodes de mesure des lignes de fuite et des distances d'isolement sont indiquées dans les exemples 1 à 11 suivants. Ces exemples ne font pas de différence entre les intervalles et les rainures ou entre les types d'isolation.

En outre:

- tout angle est supposé être ponté par une liaison isolante de largeur X mm, placée dans la position la plus défavorable (voir exemple 3);
- lorsque la distance entre les arêtes supérieures d'une rainure est supérieure ou égale à X mm, une ligne de fuite est mesurée le long des contours de la rainure (voir exemple 2);
- les lignes de fuite et les distances d'isolement mesurées entre les parties mobiles l'une par rapport à l'autre sont mesurées lorsque ces parties se trouvent dans leurs positions les plus défavorables.

G.2 Emploi de nervures

En raison de leur influence sur la contamination et de leur meilleure capacité de séchage, les nervures diminuent considérablement la formation de courants de fuite. Les lignes de fuite peuvent donc être réduites à 0,8 fois la valeur requise, pourvu que la hauteur de la nervure soit au moins de 2 mm.

Annex G (informative)

Measurement of creepage distances and clearances

G.1 Basic principles

The widths X of grooves specified in examples 1 to 11 basically apply to all examples as a function of pollution as follows:

Pollution degree	Minimum values of widths X of grooves mm
1	0,25
2	1,0
3	1,5
4	2,5

For creepage distance across the fixed and moving insulation of contact carriers, no minimum value of X is required across insulated parts which move relative to each other (see Figure G.2).

If the associated clearance is less than 3 mm, the minimum groove width may be reduced to one-third of this clearance.

The methods of measuring creepage distances and clearances are indicated in the following examples 1 to 11. These examples do not differentiate between gaps and grooves or between types of insulation.

Furthermore:

- any corner is assumed to be bridged with an insulating link of X mm width moved into the most unfavourable position (see example 3),
- where the distance across the top of a groove is X mm or more, a creepage distance is measured along the contours of the grooves (see example 2);
- creepage distances and clearances measured between parts moving in relation to each other are measured when these parts are in their most unfavourable positions.

G.2 Use of ribs

Because of their influence on contamination and their better drying-out effect, ribs decrease considerably the formation of leakage current. Creepage distances can therefore be reduced to 0,8 of the required value provided the minimum height of the ribs is 2 mm.

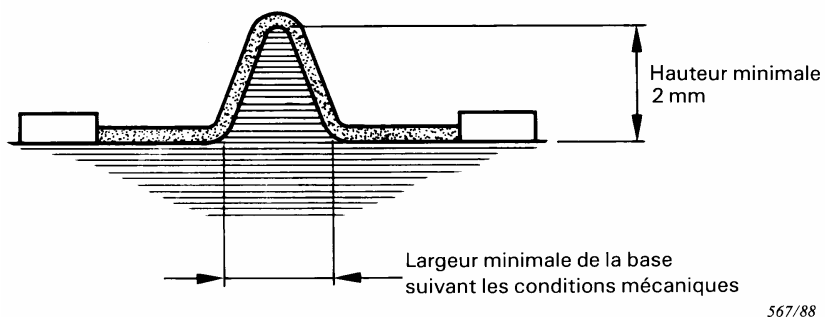
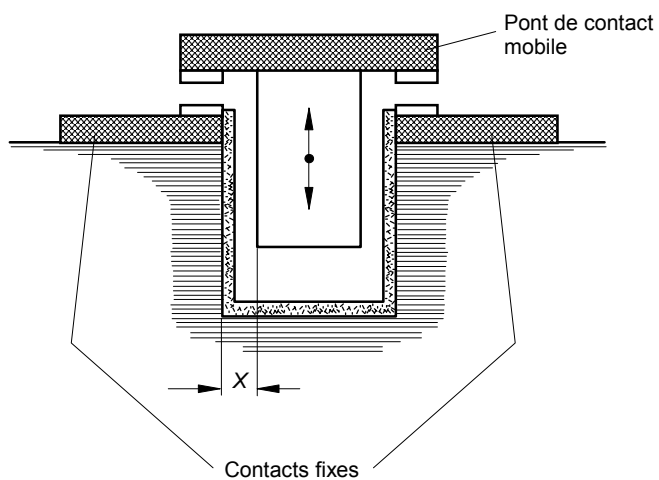
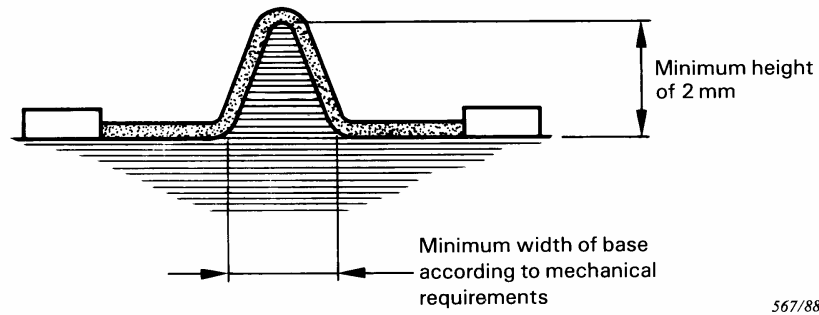


Figure G.1 – Mesurage des nervures



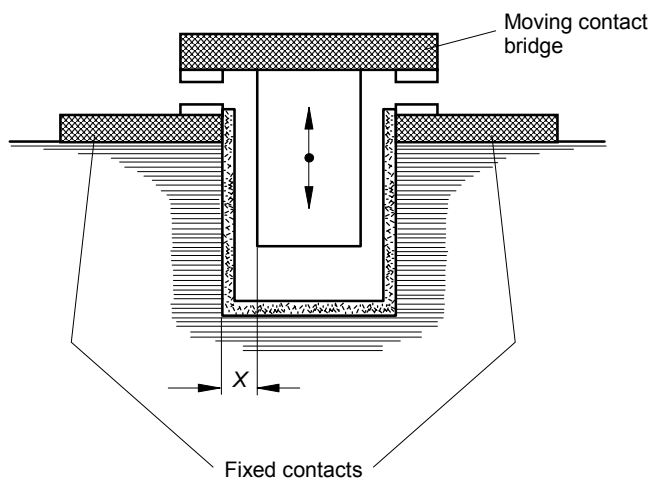
IEC 823/98

Figure G.2 – Ligne de fuite entre les isolants fixe et mobile des supports des contacts



567/88

Figure G.1 – Measurement of ribs

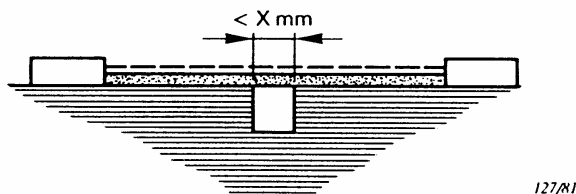


Creepage distance

IEC 823/98

Figure G.2 – Creepage distance across the fixed and moving insulation of contact carriers

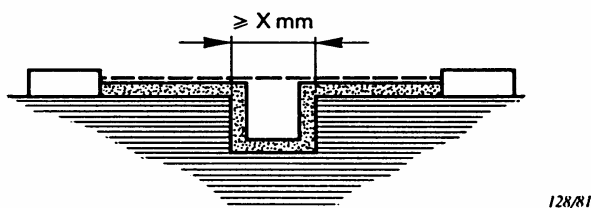
Exemple 1



Condition: Ce chemin de ligne de fuite comprend une rainure à flancs parallèles ou convergents, de profondeur quelconque et de largeur inférieure à X mm.

Règle: La ligne de fuite et la distance d'isolement sont mesurées en ligne droite au-dessus de la rainure, comme indiqué ci-dessus.

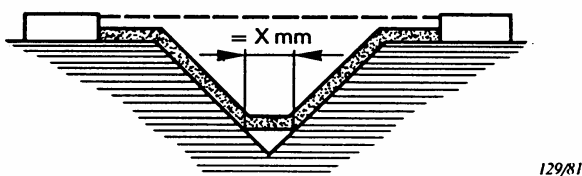
Exemple 2



Condition: Ce chemin de ligne de fuite comprend une rainure à flancs parallèles, de profondeur quelconque et de largeur égale ou supérieure à X mm.

Règle: La distance d'isolement est la distance en ligne droite. Le chemin de la ligne de fuite longe le profil de la rainure.

Exemple 3



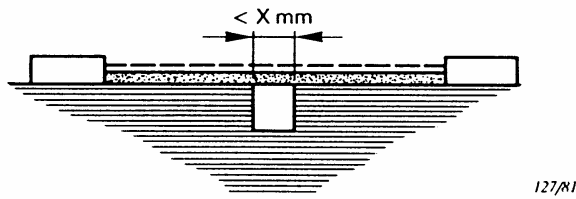
Condition: Ce chemin de ligne de fuite comprend une rainure en V dont la largeur est supérieure à X mm.

Règle: La distance d'isolement est la distance en ligne droite. Le chemin de la ligne de fuite longe le profil de la rainure, mais «court-circuite» le bas de la rainure par un tronçon de X mm.

----- Distance d'isolement

 Ligne de fuite

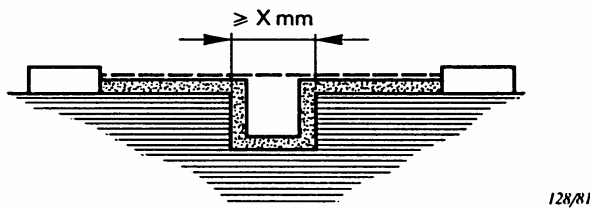
Example 1



Condition: This creepage distance path includes a parallel- or converging-sided groove of any depth with a width less than X mm.

Rule: Creepage distance and clearance are measured directly across the groove as shown.

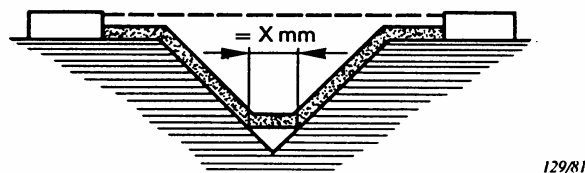
Example 2



Condition: This creepage distance path includes a parallel-sided groove of any depth and equal to or more than X mm.

Rule: Clearance is the "line-of-sight" distance. Creepage distance path follows the contour of the groove.

Example 3



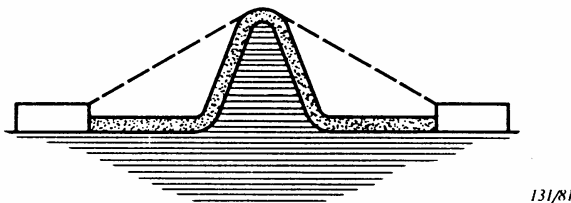
Condition: This creepage distance path includes a V-shaped groove with a width greater than X mm

Rule: Clearance is the "line-of-sight" distance. Creepage distance path follows the contour of the groove but "short-circuits" the bottom of the groove by X mm link.

----- Clearance

▬▬▬▬▬▬▬▬ Creepage distance

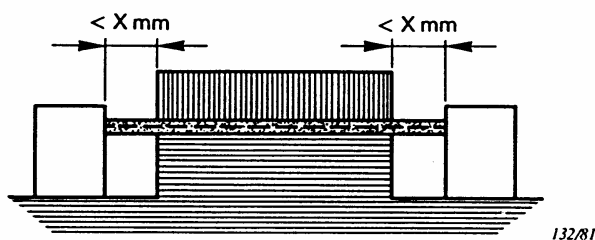
Exemple 4



Condition: Ce chemin de ligne de fuite comprend une nervure.

Règle: La distance d'isolement est le chemin dans l'air le plus court par-dessus le sommet de la nervure. Le chemin de la ligne de fuite longe le profil de la nervure.

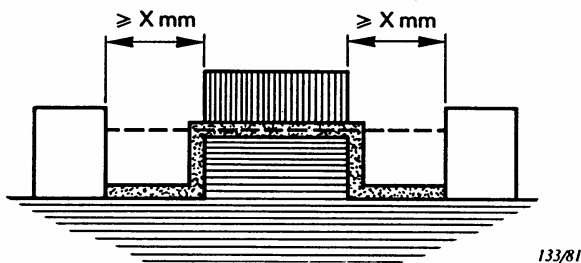
Exemple 5



Condition: Ce chemin de ligne de fuite comprend deux parties non collées avec des rainures de largeur inférieure à X mm de chaque côté.

Règle: Le chemin de la ligne de fuite et de la distance d'isolement est la distance en ligne droite indiquée ci-dessus.

Exemple 6



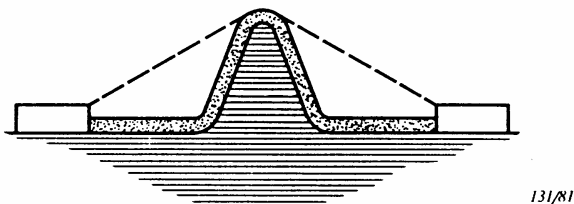
Condition: Ce chemin de ligne de fuite comprend deux parties non collées avec des rainures de largeur égale ou supérieure à X mm de chaque côté.

Règle: La distance d'isolement est la distance en ligne droite. Le chemin de la ligne de fuite longe le profil des rainures.

----- Distance d'isolement

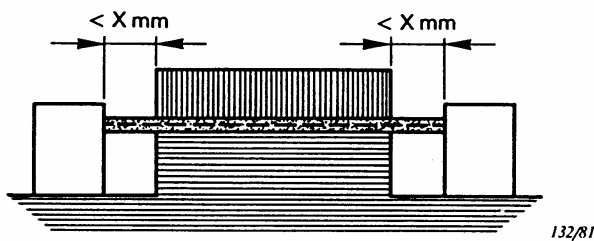
Ligne de fuite

Example 4



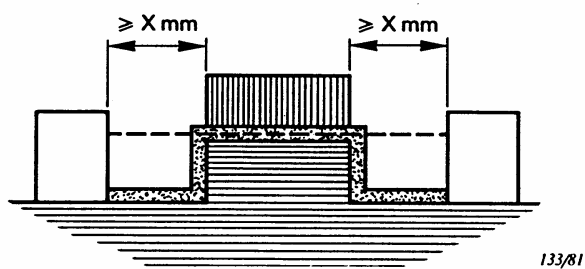
Condition: This creepage distance path includes a rib. Rule: Clearance is the shortest air path over the top of the rib. Creepage path follows the contour of the rib.

Example 5



Condition: This creepage distance path includes an uncemented joint with grooves less than X mm wide on each side. Rule: Creepage distance and clearance path is the "line-of-sight" distance shown.

Example 6

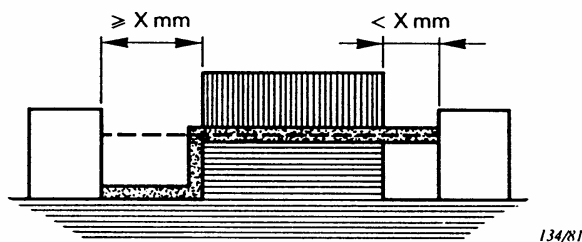


Condition: This creepage distance path includes an uncemented joint with grooves equal to or more than X mm wide on each side. Rule: Clearance is the "line-of-sight" distance. Creepage distance path follows the contour of the grooves.

----- Clearance

██████████ Creepage distance

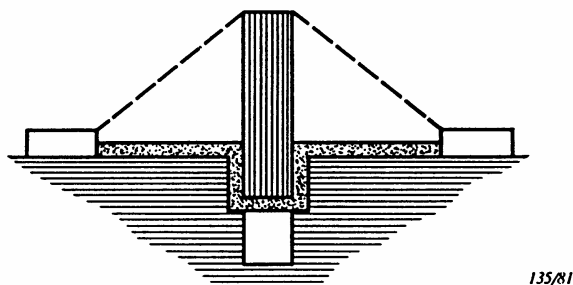
Exemple 7



Condition: Ce chemin de ligne de fuite comprend deux parties non collées avec, d'un côté, une rainure de largeur inférieure à X mm et, de l'autre côté, une rainure de largeur égale ou supérieure à X mm.

Règle: Les chemins de la distance d'isolement et de la ligne de fuite sont indiqués ci-dessus.

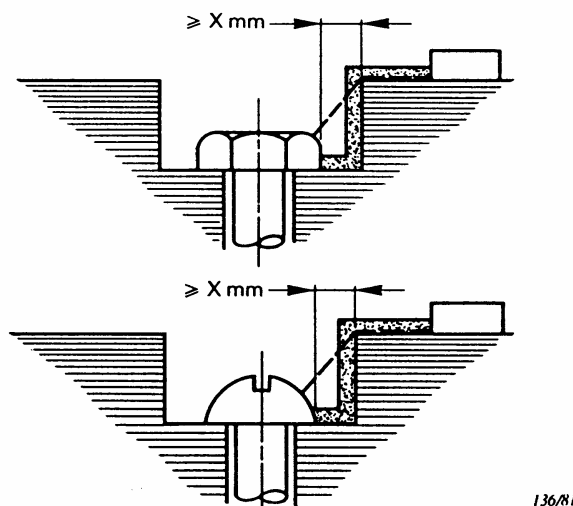
Exemple 8



Condition: La ligne de fuite à travers le joint non collé est inférieure à la ligne de fuite par-dessus la barrière.

Règle: La distance d'isolement est le chemin dans l'air le plus court par-dessus le sommet de la barrière.

Exemple 9



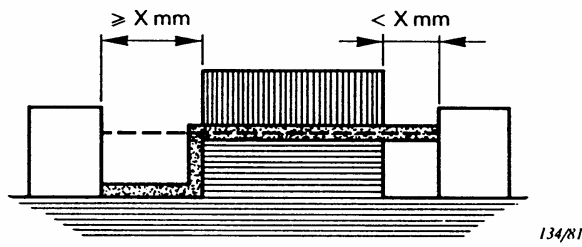
Condition: Distance suffisante entre tête de vis et paroi du logement pour être prise en compte.

Règle: Les chemins de la distance d'isolement et de la ligne de fuite sont indiqués ci-dessus.

----- Distance d'isolement

██████████ Ligne de fuite

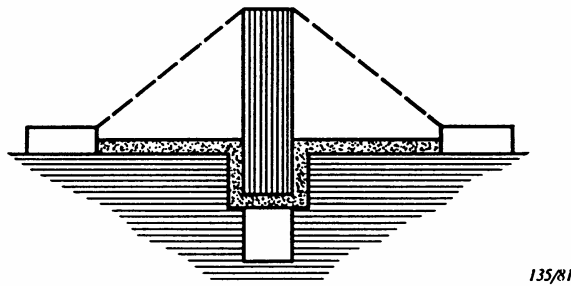
Example 7



Condition: This creepage distance path includes an uncemented joint with a groove on one side less than X mm wide and the groove on the other side equal to or more than X mm wide.

Rule: Clearance and creepage distance paths are as shown.

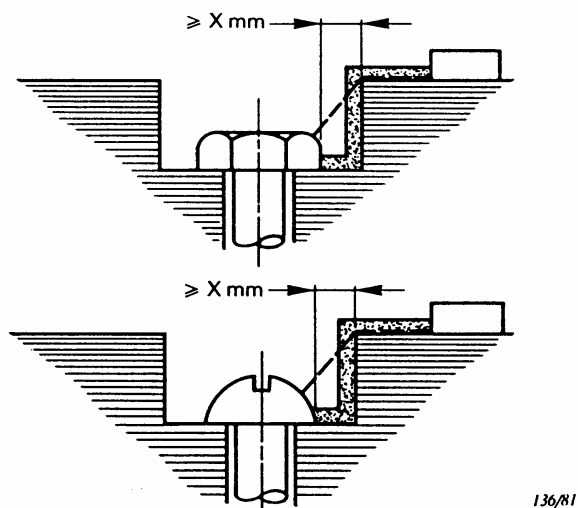
Example 8



Condition: Creepage distance through uncemented joint is less than creepage distance over barrier.

Rule: Clearance is the shortest direct air path over the top of the barrier.

Example 9



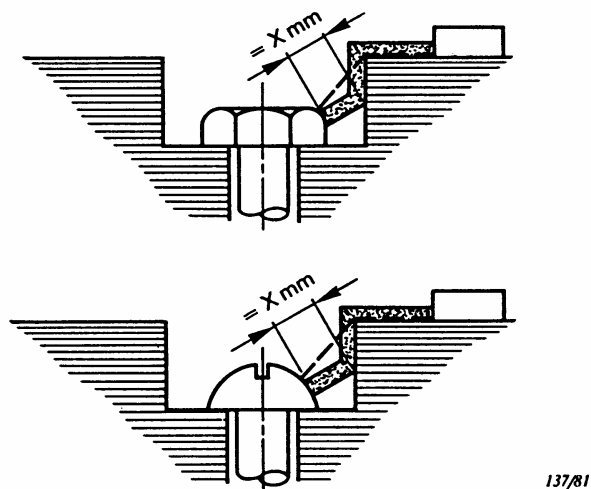
Condition: Gap between head of screw and wall of recess wide enough to be taken into account.

Rule: Clearance and creepage distance paths are as shown.

----- Clearance

██████████ Creepage distance

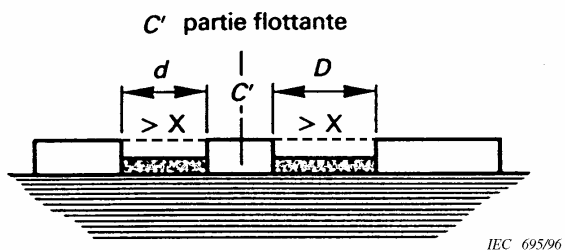
Exemple 10



Condition: Distance trop faible entre tête de vis et paroi du logement pour être prise en compte.

Règle: La mesure de la ligne de fuite s'effectue de la vis à la paroi quand la distance est égale à X mm.

Exemple 11



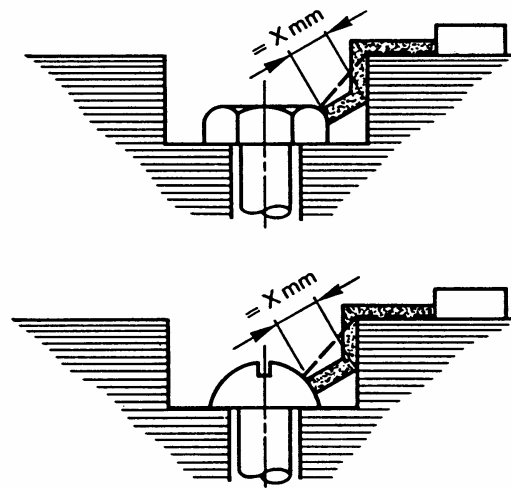
La distance d'isolement est $d + D$

La ligne de fuite est $d + D$

----- Distance d'isolement

██████████ Ligne de fuite

Example 10

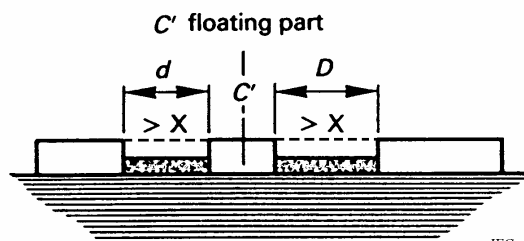


137/81

Condition: Gap between head of screw and wall of recess too narrow to be taken into account.

Rule: Measurement of creepage distance is from screw to wall when the distance is equal to X mm.

Example 11



IEC 695/96

Clearance is the distance $d + D$

Creepage distance is also $d + D$

----- Clearance

██████████ Creepage distance

Annexe H (informative)

Correspondance entre la tension nominale du réseau d'alimentation et la tension assignée de tenue aux chocs des matériels

INTRODUCTION

Cette annexe a pour objet de donner les informations nécessaires au choix d'un matériel pour emploi dans un circuit, un réseau ou une partie de ce dernier.

Le Tableau H.1 donne des exemples de correspondance entre les tensions nominales du réseau d'alimentation et la tension assignée de tenue aux chocs du matériel.

Les valeurs de tension assignée de tenue aux chocs figurant au Tableau H.1 sont fondées sur les caractéristiques de fonctionnement des parafoudres.

Il convient de reconnaître que le contrôle des valeurs des surtensions par rapport à celles du Tableau H.1 peut aussi être réalisé par les conditions du réseau d'alimentation telles que la présence d'impédances ou de câbles d'alimentation appropriés.

Dans les cas où le contrôle des surtensions est réalisé par des dispositifs autres que des parafoudres, la CEI 60364-4-443 donne des informations sur la corrélation entre la tension nominale du réseau d'alimentation et la tension assignée de tenue aux chocs du matériel.

Annex H (informative)

Correlation between the nominal voltage of the supply system and the rated impulse withstand voltage of equipment

INTRODUCTION

This annex is intended to give the necessary information concerning the choice of equipment for use in a circuit within an electrical system or part thereof.

Table H.1 provides examples of the correlation between nominal supply system voltages and the corresponding rated impulse withstand voltage of equipment.

The values of rated impulse withstand voltage given in Table H.1 are based on the performance characteristics of surge arresters.

It should be recognized that control of overvoltages with respect to the values in Table H.1 can also be achieved by conditions in the supply system such as the existence of a suitable impedance or cable feed.

In such cases when the control of overvoltages is achieved by means other than surge arresters, guidance for the correlation between the nominal supply system voltage and the equipment rated impulse withstand voltage is given in IEC 60364-4-443.

Tableau H.1 – Correspondance entre la tension nominale du réseau d'alimentation et la tension assignée de tenue aux chocs du matériel, en cas de protection par parafoudres conformes à la CEI 60099-1

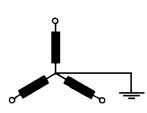
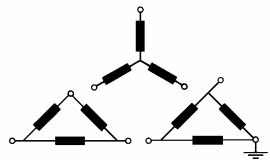

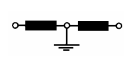
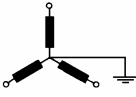
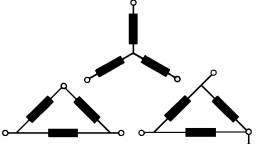

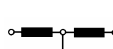
Valeur maximale de la tension assignée d'emploi par rapport à la terre	Tension nominale du réseau d'alimentation (≤ tension assignée d'isolement du matériel)				Valeurs préférentielles de tension assignée de tenue aux chocs (1,2/50 μs) à 2 000 m kV			
	 Valeur efficace V	 Valeur efficace V	 Valeur efficace ou courant continu V	 Valeur efficace ou courant continu V	Catégorie de surtension			
					IV	III	II	I
Valeur efficace ou courant continu V					Niveau origine de l'installation	Niveau distribution	Niveau charge (appareils, matériels)	Niveau spécialement protégé
50	–	–	12,5, 24, 25 30, 42, 48	60-30	1,5	0,8	0,5	0,33
100	66/115	66	60	–	2,5	1,5	0,8	0,5
150	120/208 127/220	115, 120 127	110, 120	220-110, 240-120	4	2,5	1,5	0,8
300	220/380, 230/400 240/415, 260/440 277/480	220, 230 240, 260 277	220	440-220	6	4	2,5	1,5
600	347/600, 380/660 400/690, 415/720 480/830	347, 380, 400 415, 440, 480 500, 577, 600	480	960-480	8	6	4	2,5
1 000	–	660 690, 720 830, 1 000	1 000	–	12	8	6	4

Table H.1 – Correspondence between the nominal voltage of the supply system and the equipment rated impulse withstand voltage, in case of overvoltage protection by surge-arresters according to IEC 60099-1

Maximum value of rated operational voltage to earth a.c. r.m.s. or d.c. V	Nominal voltage of the supply system (≤ rated insulation voltage of the equipment)				Preferred values of rated impulse withstand voltage (1,2/50 μs) at 2 000 m kV			
	 a.c. r.m.s. V	 a.c. r.m.s. V	 a.c. r.m.s. or d.c. V	 a.c. r.m.s. or d.c. V	Overvoltage category			
					IV Origin of installation (service entrance) level	III Distribution circuit level	II Load (appliance, equipment) level	I Specially protected level
50	–	–	12,5, 24, 25 30, 42, 48	60-30	1,5	0,8	0,5	0,33
100	66/115	66	60	–	2,5	1,5	0,8	0,5
150	120/208 127/220	115, 120 127	110, 120	220-110, 240-120	4	2,5	1,5	0,8
300	220/380, 230/400 240/415, 260/440 277/480	220, 230 240, 260 277	220	440-220	6	4	2,5	1,5
600	347/600, 380/660 400/690, 415/720 480/830	347, 380, 400 415, 440, 480 500, 577, 600	480	960-480	8	6	4	2,5
1 000	–	660 690, 720 830, 1 000	1 000	–	12	8	6	4

Annexe J (informative)

Points faisant l'objet d'un accord entre le constructeur et l'utilisateur

NOTE Dans le cadre de cette annexe:

- le mot «accord» s'entend dans un sens très large;
- le mot «utilisateur» comprend les stations d'essai.

Numéro d'article ou de paragraphe de la présente norme	Point
2.6.4	Essai spécial.
6.1	Voir Annexe B pour les conditions de service différentes de la normale.
6.1.1	Matériels prévus pour emploi à une température de l'air ambiant supérieure ou inférieure à celles du domaine -5 °C $+40\text{ °C}$. Voir note.
6.1.2	Matériels prévus pour emploi à des altitudes supérieures à 2 000 m. Voir note.
6.2	Conditions de transport et de stockage, si elles diffèrent de celles précisées dans ce paragraphe.
7.2.1.2	Limites de fonctionnement des matériels à accrochage.
7.2.2.1 (Tableau 2)	Emploi en service de conducteurs de sections notablement inférieures à celles des Tableaux 9 et 10.
7.2.2.2 (Tableau 3)	Informations à donner par le constructeur sur les limites d'échauffement des enveloppes contenant des résistances.
7.2.2.6	Régime de fonctionnement des bobines à fonctionnement impulsif (à définir par le constructeur)
7.2.2.8	Conformité des matériaux à la CEI 60085 et/ou à la CEI 60216 (à démontrer par le constructeur)
8.1.1	Essais spéciaux.
8.1.4	Essais sur prélèvement.
8.2.4.3	Essai de flexion des conducteurs plats en cuivre.
8.3.2.1	Augmentation du degré de sévérité d'un essai pour faciliter celui-ci. Enveloppe la plus petite pour l'essai des matériels prévus pour plusieurs types ou tailles d'enveloppes.
8.3.2.2.2	Conditions d'essai plus sévères (avec l'accord du constructeur). Acceptation pour fonctionnement à 60 Hz d'un matériel essayé à 50 Hz (ou vice versa). Voir note 2 du Tableau 8.
8.3.2.2.3	Augmentation de la limite supérieure de la tension de rétablissement à fréquence industrielle (avec l'accord du constructeur). Voir note 3.
8.3.3.3.4 Essai d'échauffement du circuit principal	Essai en courant alternatif des matériels prévus pour courant continu (après accord du constructeur) Essai des matériels multipolaires en courant monophasé. Dispositions des connexions d'essai pour des courants d'essai de valeur supérieure à 3 150 A. Emploi de conducteurs de section plus faible que celles indiquées aux Tableaux 9, 10 et 11 (avec l'accord du constructeur). Voir note 2 des notes des Tableaux 9, 10 et 11.
8.3.3.4.1	Essais diélectriques à fréquence industrielle ou en courant continu (avec l'accord du constructeur).
8.3.3.5.2 (note 3) 8.3.4.1.2 (note 3)	Conditions d'acceptation d'un courant de défaut présumé $< 1\ 500\text{ A}$ (avec l'accord du constructeur). b) Dans le circuit d'essai pour les essais de court-circuit, shuntage de l'inductance sans fer par une résistance différente de celle définie au point b); c) Schéma du circuit d'essai pour les essais de court-circuit s'il est différent de ceux des Figures 9, 10, 11 ou 12.
8.3.4.3	Augmentation de la valeur du courant d'essai pour I_{CW} Vérification en courant alternatif de la tenue à I_{CW} pour les matériels prévus pour courant continu.

Annex J (informative)

Items subject to agreement between manufacturer and user

NOTE For the purpose of this annex:

- “agreement” is used in a very wide sense;
- “user” includes testing stations.

Clause or subclause number in this standard	Item
2.6.4	Special test.
6.1	See Annex B for non-standard conditions in service.
6.1.1	Equipment intended to be used in ambient air temperature above or below the range -5 °C to $+40\text{ °C}$. See note.
6.1.2	Equipment intended to be used at higher altitudes than 2 000 m. See note.
6.2	Conditions during transport and storage, if different from those specified in this subclause.
7.2.1.2	Operating limits of latched equipment.
7.2.2.1 (Table 2)	Use in service of connected conductors of cross-section significantly smaller than those listed in Tables 9 and 10.
7.2.2.2 (Table 3)	Information to be given by the manufacturer on temperature-rise limits of resistors for enclosures.
7.2.2.6	Operating conditions of pulse-operated coils (to be defined by the manufacturer).
7.2.2.8	Compliance with IEC 60085 and/or IEC 60216 for insulating materials (to be demonstrated by the manufacturer).
8.1.1	Special tests.
8.1.4	Sampling tests.
8.2.4.3	Flexion test on flat copper conductors.
8.3.2.1	To increase the degree of severity of a test for convenience of testing. Smallest enclosure for testing equipment intended for use in more than one type or size of enclosure.
8.3.2.2.2	More severe test conditions (with the manufacturer's agreement). Acceptance of equipment tested at 50 Hz for use at 60 Hz (or vice versa). See note 2 of Table 8.
8.3.2.2.3	Increasing the upper limit of the power-frequency recovery voltage (subject to manufacturer's agreement). See note 3.
8.3.3.3.4 Temperature-rise test of the main circuit	Testing d.c. rated equipment with an a.c. supply (subject to manufacturer's agreement). Testing multipole equipment with single-phase current. Test connection arrangement for values of test current higher than 3 150 A. Use of conductors of smaller cross-section than those specified in Tables 9, 10 and 11 (subject to manufacturer's agreement). See note 2 of note to Tables 9, 10 and 11.
8.3.3.4.1	Dielectric tests at power-frequency or d.c. voltage (subject to manufacturer's agreement).
8.3.3.5.2 (note 3) 8.3.4.1.2 (note 3)	Conditions of acceptance of a prospective fault current $< 1\ 500\text{ A}$ (with manufacturer's agreement). b) In the test circuit for short-circuit testing, shunting the air-cored reactor by resistors different from those defined in item b); c) Diagram of the test circuit for short-circuit testing, if different from that of Figures 9, 10, 11 or 12.
8.3.4.3	Increase of the value of the test current for I_{cw} Verification of ability to carry I_{cw} on a.c. current for d.c. rated equipment.

Annexe L (normative)

Marquage des bornes et numéro distinctif

L.1 Généralités

L'identification des bornes des appareils de connexion a pour objet de fournir des informations relatives à chaque borne ou sa position par rapport à d'autres bornes ou encore de servir à d'autres usages.

Le marquage des bornes s'applique aux appareils de connexion comme ils sont fournis par le constructeur et ne doit présenter aucune ambiguïté, c'est-à-dire que chaque marquage ne doit apparaître qu'une seule fois. Cependant, deux bornes connectées par construction peuvent avoir le même marquage.

Le marquage de différentes bornes d'un élément de circuit doit indiquer qu'elles sont sur la même piste de courant.

Le marquage des bornes d'une impédance doit toujours être alphanumérique et avoir une ou deux lettres indiquant la fonction, suivies d'un nombre. Les lettres doivent être uniquement des lettres majuscules latines et les chiffres doivent être des chiffres arabes.

Pour les bornes d'élément de contact, une des bornes est marquée par un nombre impair, les autres bornes du même élément de contact sont marquées par les nombres pairs immédiatement supérieurs.

Lorsque les bornes d'entrée et de sortie d'un élément doivent être spécifiquement identifiées comme telles, le nombre inférieur doit être choisi pour la borne d'entrée (par exemple entrée 11 et sortie 12, entrée A1 et sortie A2).

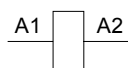
NOTE 1 Le matériel traité dans les articles L.2 et L.3 suivants porte également les symboles graphiques conformément à la CEI 60617-7. Cependant, il convient d'admettre que ces symboles ne sont pas prévus pour être utilisés pour le marquage des bornes sur le matériel.

NOTE 2 La position des bornes montrées dans les dessins n'a pas pour objectif de donner quelque information sur la position réelle des bornes sur l'appareil lui-même.

L.2 Marquage des bornes des impédances (alphanumérique)

L.2.1 Bobines

L.2.1.1 Les deux bornes d'une bobine d'une commande manœuvrée électromagnétiquement doivent être marquées A1 et A2.



L.2.1.2 Dans le cas d'une bobine avec prises, les bornes des prises sont marquées dans l'ordre successif A3, A4, etc.

Annex L (normative)

Terminal marking and distinctive number

L.1 General

The purpose of identifying terminals of switching devices is to provide information regarding the function of each terminal, or its location with respect to other terminals, or for other use.

The terminal marking applies to switching devices as delivered by the manufacturer, and shall be free from ambiguity, that is each marking shall occur only once. However, two terminals connected by construction may have the same marking.

The marking of different terminals of a circuit element shall indicate that they are in the same current path.

The marking of the terminals of an impedance shall always be alphanumerical and have one or two letters indicating the function, followed by a number. The letters shall be capitals (upper case) Roman characters only and the numerals shall be Arabic numerals.

For contact element terminals, one of the terminals is marked with an odd number, the other terminals of the same contact element are marked with the immediately higher even numbers.

If incoming and outgoing terminals of an element are to be specifically identified as such, then the lower number shall be chosen for the incoming terminal (thus incoming 11 and outgoing 12, incoming A1 and outgoing A2).

NOTE 1 The equipment dealt with in the following clauses L.2 and L.3 is also illustrated by graphical symbols in accordance with IEC 60617-7. It should be understood, however, that these symbols are not intended to be used for terminal marking on the equipment.

NOTE 2 The position of the terminals shown in the illustrations is not intended to convey any information on the actual position of the terminals on the device itself.

L.2 Terminal marking of impedances (alphanumerical)

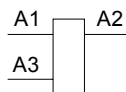
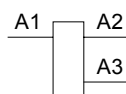
L.2.1 Coils

L.2.1.1 The two terminals of a coil for an electromagnetically operated drive shall be marked by A1 and A2.

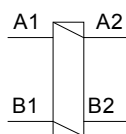


L.2.1.2 For a coil with tapings, the terminals of the tapings are marked in sequential order A3, A4, etc.

Exemples:



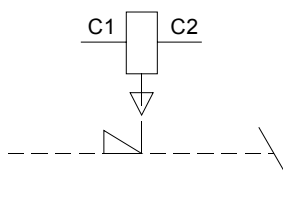
L.2.1.3 Lorsqu'une bobine comporte deux enroulements, les bornes du premier enroulement doivent être marquées A1, A2 et celles du deuxième enroulement B1, B2.



L.2.2 Déclencheurs électromagnétiques

L.2.2.1 Déclencheur shunt

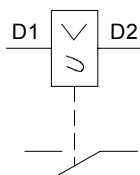
Les deux bornes d'un déclencheur shunt doivent être marquées C1 et C2.



NOTE Pour un appareil avec deux déclencheurs shunt (par exemple avec différentes caractéristiques nominales), les bornes du deuxième déclencheur sont de préférence marquées C3 et C4.

L.2.2.2 Déclencheur à minimum de tension

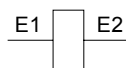
Les deux bornes d'une bobine prévue exclusivement pour être utilisée comme un déclencheur à minimum de tension doivent être marquées D1 et D2.



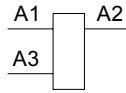
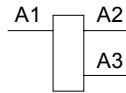
NOTE Pour un appareil avec deux déclencheurs shunt (par exemple avec différentes caractéristiques nominales), les bornes du deuxième déclencheur sont de préférence marquées D3 et D4.

L.2.3 Electro-aimants de verrouillage

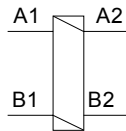
Les deux bornes d'un électro-aimant de verrouillage doivent être marquées E1 et E2.



Examples:



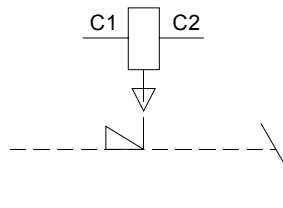
L.2.1.3 For a coil having two windings, the terminals of the first winding shall be marked A1, A2 and of the second winding B1, B2.



L.2.2 Electromagnetic releases

L.2.2.1 Shunt release

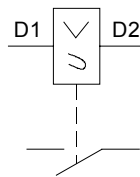
The two terminals of a shunt release shall be marked C1 and C2.



NOTE For a device with two shunt releases (for example with different ratings), the terminal of the second release should be marked preferably C3 and C4.

L.2.2.2 Under-voltage release

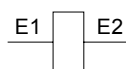
The two terminals of a coil intended to be used exclusively as an under-voltage release shall be marked D1 and D2.



NOTE For a device with two shunt releases (for example with different ratings), the terminal of the second release should be marked preferably D3 and D4.

L.2.3 Interlocking electromagnets

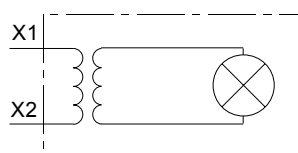
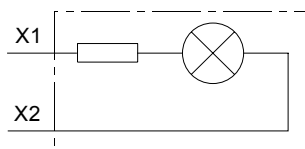
The two terminals of an interlocking electromagnet shall be marked E1 and E2.



L.2.4 Systèmes de voyant lumineux

Les deux bornes d'un système de voyant lumineux doivent être marquées X1 et X2.

Exemples:



NOTE Le terme «systèmes de voyant lumineux» comprend toute résistance ou tout transformateur intégrés.

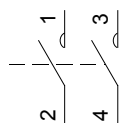
L.3 Marquage des bornes des contacts des appareils à deux positions de fonctionnement (numérique)

L.3.1 Contacts des circuits principaux (contacts principaux)

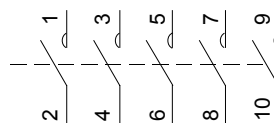
Les bornes des contacts principaux sont marquées par des nombres avec un chiffre.

A chaque borne d'entrée marquée par un chiffre impair correspond la borne de sortie marquée du chiffre pair immédiatement supérieur.

Exemples:



Deux contacts principaux



Cinq contacts principaux

Lorsqu'un appareil possède plus de cinq contacts principaux, on doit choisir un marquage alphanumérique comme indiqué dans la CEI 60445.

L.3.2 Contacts des circuits auxiliaires (contacts auxiliaires)

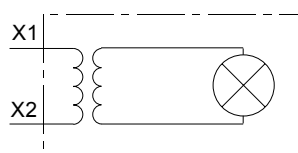
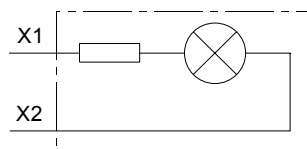
Les bornes des contacts auxiliaires sont marquées par des nombres de deux chiffres:

- le chiffre des unités est un chiffre de fonction;
- le chiffre des dizaines est un numéro d'ordre.

L.2.4 Indicating light devices

The two terminals of an indicating light device shall be marked X1 and X2.

Examples:



NOTE The term "indicating light devices" includes any incorporated resistor or transformer.

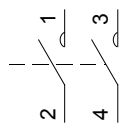
L.3 Terminal marking of contact elements for switching devices with two positions (numerical)

L.3.1 Contact elements for main circuits (main contact elements)

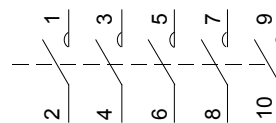
The terminals of main switching elements are identified by single figure numbers.

Each terminal marked by an odd number is associated with that terminal marked by the following even number.

Examples:



Two main contact elements



Five main contact elements

When a switching device has more than five main contact elements, alphanumerical marking shall be chosen, according to IEC 60445.

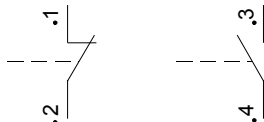
L.3.2 Contact elements for auxiliary circuit (auxiliary contact elements)

The terminals of auxiliary contact elements are identified by two-figure numbers:

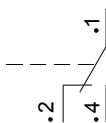
- the figure of the units is a function number;
- the figure of the tens is a sequence number.

L.3.2.1 Chiffre de fonction

L.3.2.1.1 Aux contacts à ouverture sont affectés les chiffres de fonction 1 et 2, aux contacts à fermeture les chiffres 3 et 4 (contact à ouverture, contact à fermeture comme défini dans la CEI 60050(441)).



Les bornes des contacts commutateurs bidirectionnels sont marquées par les chiffres de fonction 1, 2 et 4.



L.3.2.1.2 Aux contacts auxiliaires ayant des fonctions spéciales comme par exemple les contacts auxiliaires temporisés, sont affectés les chiffres de fonction 5 et 6, 7 et 8 attribués respectivement aux contacts à ouverture et aux contacts à fermeture.

Exemples:

Contact à ouverture retardé à sa fermeture



Contact à fermeture retardé à sa fermeture

Les bornes des contacts commutateurs bidirectionnels ayant des fonctions spéciales sont marquées par les chiffres de fonction 5, 6 et 8.

Exemple:

Contact commutateur retardé à la fermeture et à l'ouverture



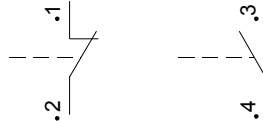
L.3.2.2 Numéro d'ordre

Les bornes appartenant à un même contact sont marquées par le même numéro d'ordre.

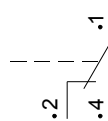
Tous les éléments de contact ayant la même fonction doivent recevoir des numéros d'ordre différents.

L.3.2.1 Function number

L.3.2.1.1 Function numbers 1 and 2 are allocated to break-contact elements and functions 3 and 4 to make-contact elements (break-contact element, make-contact element as defined in IEC 60050(441)).



The terminals of change-over contact elements are marked by the function numbers 1, 2 and 4.



L.3.2.1.2 Auxiliary contact elements with special functions, such as time-delayed auxiliary contact elements, are identified by the function numbers 5 and 6, 7 and 8 for break-contact elements and make-contact elements respectively.

Examples:

Break-contact delayed on closing



Make-contact delayed on closing



The terminals of change-over contact elements with special functions are marked by the function numbers 5, 6 and 8.

Example:

Change-over contact delayed
in both directions

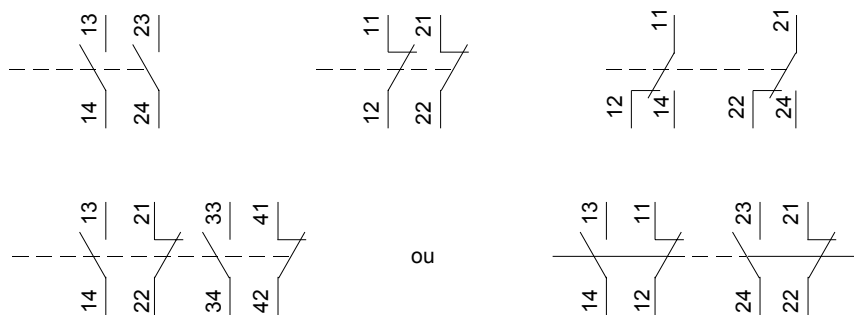


L.3.2.2 Sequence number

Terminals belonging to the same contact elements are marked with the same sequence numbers.

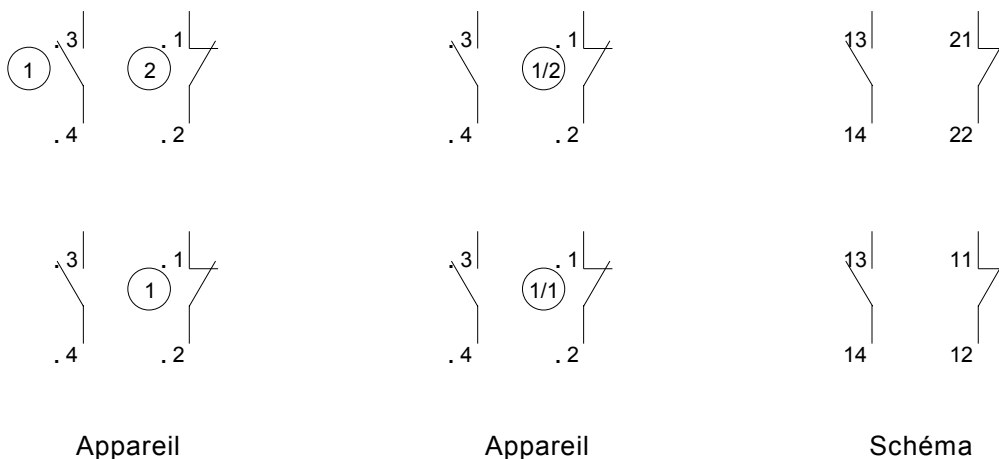
All contact elements having the same function shall have different sequence numbers.

Exemples:



L.3.2.2.2 Le numéro d'ordre peut être omis sur les bornes seulement si une information supplémentaire, fournie par le constructeur ou l'utilisateur, permet d'indiquer clairement le numéro d'ordre.

Exemples:

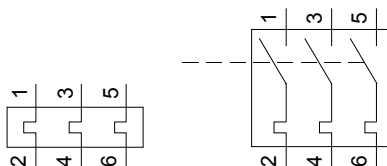


NOTE Les points représentés dans les exemples de L.3.2 sont simplement destinés à une meilleure compréhension des liaisons et n'ont pas besoin de figurer dans la pratique.

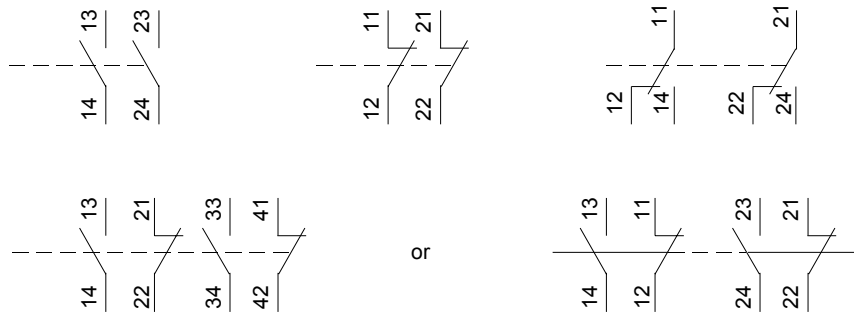
L.4 Marquage des bornes des appareils de protection contre les surcharges

Les bornes des circuits principaux d'un appareil de protection contre les surcharges sont marquées comme les bornes des contacts principaux.

Exemples:

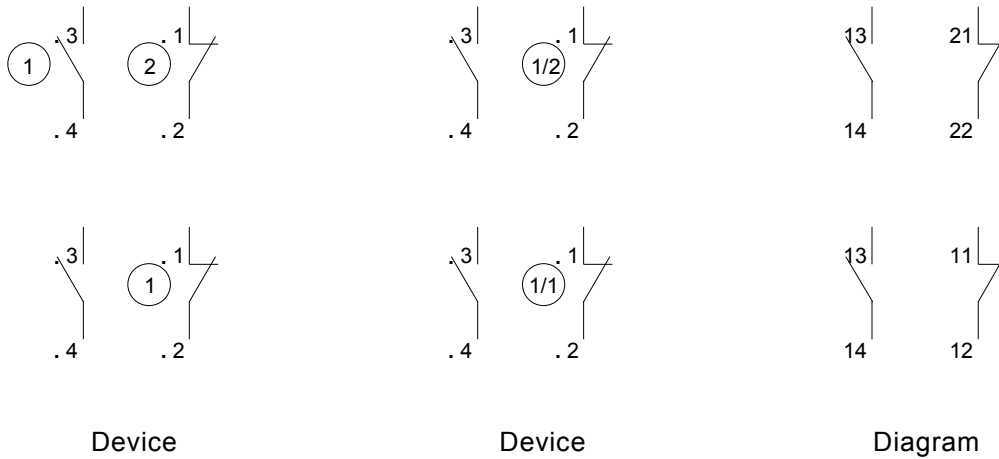


Examples:



L.3.2.2.2 The sequence number may be omitted from the terminals only if additional information provided by the manufacturer or the user clearly gives such a number.

Examples:

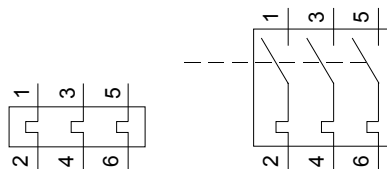


NOTE The dots shown in the examples of L.3.2 are merely used to show the relationship and do not need to be used in practice.

L.4 Terminal marking of overload protection devices

The terminals of the main circuits of an overload protection device are identified in the same manner as the terminals of main switching elements.

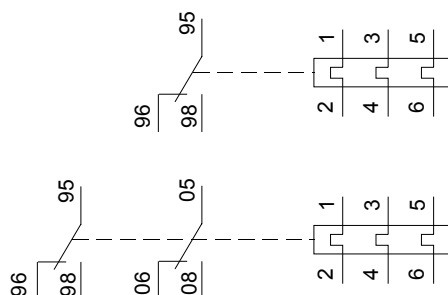
Examples:



Dans le cas d'un appareil de protection contre les surcharges, les bornes d'un contact auxiliaire sont marquées comme les contacts ayant des fonctions spéciales (voir L.3.2.1.2) mais avec 9 comme numéro d'ordre.

Si un deuxième numéro d'ordre est nécessaire, il convient d'utiliser le chiffre 0.

Exemples:

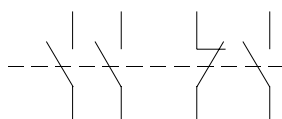


L.5 Numéro distinctif

A un appareil avec un nombre fixé d'éléments de contacts à fermeture et d'éléments de contact à ouverture peut être attribué un numéro distinctif à deux chiffres.

Le premier chiffre indique le nombre d'éléments de contact à fermeture et le deuxième chiffre le nombre d'éléments de contact à ouverture.

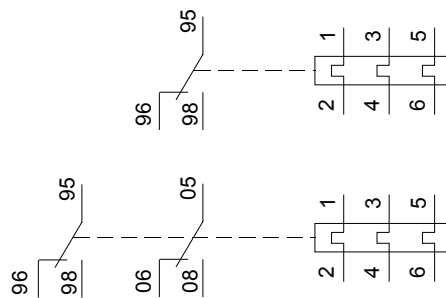
Numéro distinctif 31



The terminals of an auxiliary contact element of an overload protection device are identified in the same manner as the terminals of a special contact element (see L.3.2.1.2) but with the sequence number 9.

If a second sequence number is required, it should be the number 0.

Examples:

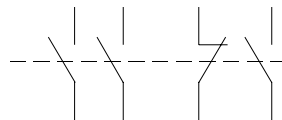


L.5 Distinctive number

A device with a fixed number of make-contact elements and break-contact elements may be allocated a two-figure distinctive number.

The first figure indicates the number of make-contact elements and the second figure the number of break-contact elements.

Distinctive number 31



Annexe M (normative)

Essais d'inflammation

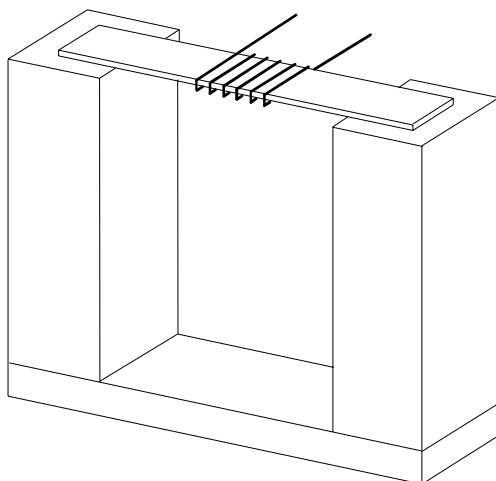
M.1 Essais d'inflammation au fil chauffant

M.1.1 Cinq échantillons de chaque matériau doivent être essayés. Les échantillons doivent avoir une longueur de 150 mm et une largeur de 13 mm et avoir une épaisseur uniforme déclarée par le fabricant de matériau.

Les extrémités ne doivent présenter ni bavure, ni arête vive.

M.1.2 Une longueur de (250 ± 5) mm de fil de nickel-chrome (80 % de nickel, 20 % de chrome sans fer) de 0,5 mm environ de diamètre et ayant une résistance à froid d'environ $5,28 \Omega/m$ doit être utilisé. Le fil doit être connecté par une longueur droite à une source de puissance variable qui est réglée pour fournir une dissipation de $0,26 \text{ W/mm}$ dans le fil pendant une période de 8 s à 12 s. Après refroidissement, le fil doit être enroulé autour d'un échantillon pour former cinq tours complets espacés de 6 mm.

M.1.3 L'échantillon avec cet enroulement doit être soutenu en position horizontale et les extrémités du fil doivent être connectées à la source de puissance variable qui est ensuite réglée afin de dissiper $0,26 \text{ W/mm}$ dans le fil (voir Figure M.1).



IEC 696/96

Figure M.1 – Montage pour l'essai d'inflammation au fil chauffant

M.1.4 Commencer l'essai en alimentant le circuit de telle façon qu'un courant traverse le fil chauffant avec une densité de puissance linéaire de $0,26 \text{ W/mm}$.

M.1.5 Continuer le chauffage jusqu'à ce que l'échantillon s'enflamme. Lorsque l'inflammation se produit, couper l'alimentation et noter le temps pour l'inflammation.

Arrêter l'essai si l'inflammation ne se produit pas en 120 s. Pour l'échantillon qui fond à travers le fil sans s'enflammer, arrêter l'essai lorsque l'échantillon n'est plus en contact étroit avec tous les cinq tours du fil chauffant.

Annex M (normative)

Flammability test

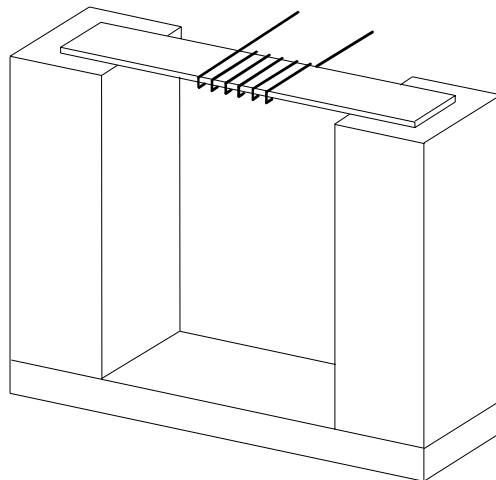
M.1 Hot wire ignition test

M.1.1 Five samples of each material shall be tested. The samples shall be 150 mm long by 13 mm wide, and of uniform thickness stated by the material manufacturer.

Edges shall be free from burrs, fins, etc.

M.1.2 A (250 ± 5) mm length of nichrome wire (80 % nickel, 20 % chromium, iron free) approximately 0,5 mm diameter and having a cold resistance of approximately $5,28 \Omega/\text{m}$ shall be used. The wire shall be connected in a straight length to a variable source of power which is adjusted to cause a power dissipation of $0,26 \text{ W}/\text{mm}$ in the wire for a period of 8 s to 12 s. After cooling, the wire shall be wrapped around a sample to form five complete turns spaced 6 mm apart.

M.1.3 The wrapped sample shall be supported in a horizontal position and the ends of the wire connected to the variable power source, which is again adjusted to dissipate $0,26 \text{ W}/\text{mm}$ in the wire (see Figure M.1).



IEC 696/96

Figure M.1 – Test fixture for hot wire ignition test

M.1.4 Start the test by energizing the circuit so that a current is passed through the heater wire yielding a linear power density of $0,26 \text{ W}/\text{mm}$.

M.1.5 Continue heating until the test specimen ignites. When ignition occurs, shut off power and record time to ignite.

Discontinue the test if ignition does not occur within 120 s. For specimens that melt through the wire without ignition, discontinue the test when the specimen is no longer in intimate contact with all five turns of the heater wire.

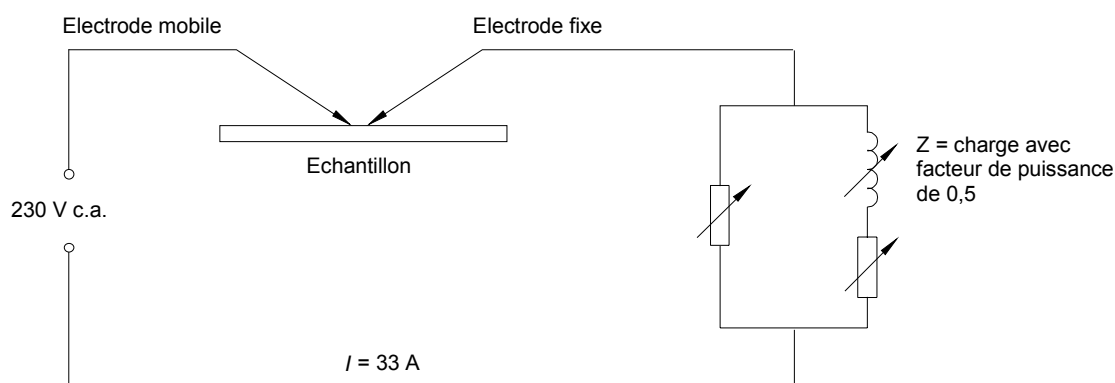
M.1.6 L'essai doit être répété sur les échantillons restants.

M.1.7 Le temps moyen d'inflammation et l'épaisseur de chaque jeu d'échantillons doivent être notés.

M.2 Essai d'inflammation à l'arc

M.2.1 Trois échantillons de chaque matériau doivent être essayés. Les échantillons doivent avoir une longueur de 150 mm, une largeur de 13 mm et une épaisseur uniforme déclarée par le fabricant de matériau. Les extrémités ne doivent présenter ni bavure, ni arête vive.

M.2.2 L'essai doit être effectué avec une paire d'électrodes d'essai et une impédance de charge inductive variable connectées en série à une source de 230 V en courant alternatif, 50 Hz ou 60 Hz (voir Figure M.2).



IEC 697/96

Figure M.2 – Circuit pour essai d'inflammation à l'arc

M.2.3 Une électrode doit être fixe et l'autre mobile. L'électrode fixe doit être un conducteur rigide de cuivre de 8 mm^2 à 10 mm^2 ayant une pointe horizontale en biseau avec un angle total de 30° . L'électrode mobile doit être une baguette de 3 mm de diamètre en acier inoxydable ayant une pointe conique symétrique avec un angle total de 60° et être mobile le long de son axe. Le rayon de courbure du bout de l'électrode ne doit pas être supérieur à 0,1 mm au début d'un essai. Les électrodes doivent être positionnées face à face en formant un angle de 45° par rapport à l'horizontale. Les électrodes étant mises en court-circuit, l'impédance inductive variable de charge doit être réglée pour obtenir un courant de 33 A avec un facteur de puissance de 0,5.

M.2.4 L'échantillon en essai doit être soutenu en position horizontale dans l'air de telle façon que les électrodes soient en contact avec la surface de l'échantillon lorsqu'elles sont en contact l'une avec l'autre. L'électrode mobile doit être commandée manuellement ou autrement, de façon qu'elle puisse être retirée le long de son axe du contact avec l'électrode fixe pour ouvrir le circuit, ou remis en contact pour fermer le circuit, pour créer une série d'arcs à raison de 40 arcs/min environ, avec une vitesse de séparation de $(250 \pm 25) \text{ mm/s}$.

M.2.5 L'essai est poursuivi jusqu'à ce que l'inflammation de l'échantillon se produise, qu'un trou brûlé se forme au travers de l'échantillon, ou qu'un total de 200 cycles soit écoulé.

M.2.6 Le nombre moyen d'arcs pour l'inflammation et l'épaisseur de chaque jeu d'échantillons doivent être notés.

Les prescriptions des essais d'inflammabilité au fil chauffant (HWI) et d'inflammation à l'arc (AI) en fonction des catégories d'inflammation des matériaux sont indiquées au Tableau M.1.

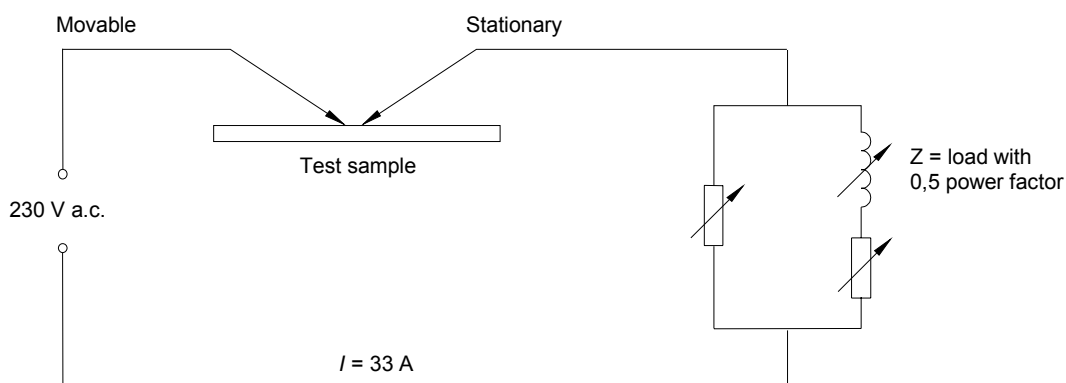
M.1.6 The test shall be repeated on the remaining samples.

M.1.7 The average ignition time and the thickness of each set of specimens shall be recorded.

M.2 Arc ignition test

M.2.1 Three samples of each material shall be tested. The samples shall be 150 mm long by 13 mm wide and of uniform thickness stated by the material manufacturer. Edges shall be free from burrs, fins, etc.

M.2.2 The test shall be made with a pair of test electrodes and a variable inductive impedance load connected in series to a source of 230 V a.c., 50 Hz or 60 Hz (see Figure M.2).



IEC 697/96

Figure M.2 – Circuit for arc ignition test

M.2.3 One electrode shall be stationary and the other movable. The stationary electrode shall consist of a 8 mm² to 10 mm² solid copper conductor having a horizontal chisel point with a total angle of 30°. The movable electrode shall be a 3 mm diameter stainless steel rod having a symmetrical conical point with a total angle of 60°, and shall be capable of being moved along its own axis. The radius of curvature for the electrode tips shall not exceed 0,1 mm at the start of a given test. The electrodes shall be located opposing each other, at an angle of 45° to the horizontal. With the electrodes short-circuited, the variable inductive impedance load shall be adjusted until the current is 33 A at a power factor of 0,5.

M.2.4 The sample under test shall be supported horizontally in air so that the electrodes, when touching each other, are in contact with the surface of the sample. The movable electrode shall be manually or otherwise controlled so that it can be withdrawn along its axis from contact with the stationary electrode to break the circuit, and lowered to remake the circuit, so as to produce a series of arcs at a rate of approximately 40 arcs/min, with a separation speed of (250 ± 25) mm/s.

M.2.5 The test is to be continued until ignition of the sample occurs, a hole is burned through the sample, or a total of 200 cycles has elapsed.

M.2.6 The average number of arcs to ignition and the thickness of each set of specimen shall be recorded.

The hot wire ignition (HWI) and arc ignition (AI) test value requirements related to the material's flammability category are indicated in Table M.1.

Chaque colonne représente les caractéristiques minimales HWI et AI en fonction de la catégorie d'inflammabilité.

Tableau M.1 – Caractéristiques HWI et AI

Catégorie d'inflammabilité	FV 0	FV 1	FV 2	FH1	FH3 ≤ 40 mm/min	FH3 ≤ 75 mm/min
Épaisseur de la pièce mm	Quelconque	Quelconque	Quelconque	Quelconque	≥ 3	< 3
HWI, temps d'inflammation minimal s	7	15	30	30	30	30
AI, nombre minimal d'arcs pour l'inflammation	15	30	30	60	60	60

Exemple: Un matériau ayant une catégorie d'inflammabilité FV1 d'une épaisseur quelconque doit avoir une valeur de HWI égale à au moins 15 s et, le cas échéant, une valeur AI égale à au moins 30 arcs.

Each column represents HWI and AI minimum characteristics related to the flammability category.

Table M.1 – HWI and AI characteristics

Flammability category	FV 0	FV 1	FV 2	FH1	FH3	FH3
					≤ 40 mm/min	≤ 75 mm/min
Part thickness mm	Any	Any	Any	Any	≥ 3	< 3
HWI time to ignite, minimum s	7	15	30	30	30	30
AI minimum number of arcs to ignite	15	30	30	60	60	60

Example: A material with flammability category FV1 of any thickness must have a HWI value of at least 15 s and, if applicable, an AI value of at least 30 arcs.

Annexe N (normative)

Prescriptions et essais pour le matériel avec séparation de protection

La présente annexe est applicable à un dispositif dont un ou plusieurs circuits sont destinés à être utilisés dans un circuit TBTS (TBTP) (ce dispositif peut par lui-même ne pas être de la classe III – voir 7.4 de la CEI 61140).

N.1 Généralités

Cette annexe a pour but d'harmoniser autant que possible toutes les règles et prescriptions applicables à l'appareillage à basse tension ayant une séparation de protection entre les parties prévues pour être utilisées dans des circuits TBTS (TBTP) et d'autres circuits, afin d'avoir l'uniformité des prescriptions et des essais et d'éviter de faire appel à différentes normes pour les essais.

N.2 Définitions

N.2.1 Isolation fonctionnelle

Isolation entre parties conductrices qui est seulement nécessaire au fonctionnement correct du matériel.

N.2.2 Isolation principale

Isolation des parties actives dangereuses contribuant à la protection principale contre les chocs électriques.

NOTE Le terme isolation principale ne concerne pas l'isolation utilisée exclusivement à des fins fonctionnelles. (Voir N.2.1)

N.2.3 Isolation supplémentaire

Isolation indépendante prévue en plus de l'isolation principale en vue d'assurer la protection contre les chocs électriques en cas de défaillance de l'isolation principale.

N.2.4 Double isolation

Isolation comprenant à la fois une isolation principale et une isolation supplémentaire.

N.2.5 Isolation renforcée

Isolation des parties actives dangereuses assurant un degré de protection contre les chocs électriques équivalent à celui d'une double isolation.

NOTE Une isolation renforcée peut comprendre plusieurs couches qui ne peuvent être essayées séparément comme isolation principale ou supplémentaire.

N.2.6 Séparation de protection

Séparation entre circuits au moyen de:

- d'une protection principale (isolation principale) et
- d'une protection contre les défauts (isolation supplémentaire ou blindage de protection), ou
- par une mesure de protection équivalente (par exemple isolation renforcée).

Annex N (normative)

Requirements and tests for equipment with protective separation

This annex applies to a device, one or more circuits of which are intended to be used in a SELV (PELV) circuit (the device by itself may not be class III – see 7.4 of IEC 61140).

N.1 General

The purpose of this annex is to harmonize as far as practicable all rules and requirements applicable to low voltage switchgear and controlgear having a protective separation between parts intended to be used in SELV (PELV) circuits and others, in order to obtain uniformity of requirements and tests and to avoid the need for testing to different standards.

N.2 Definitions

N.2.1 Functional insulation

Insulation between conductive parts which is necessary only for the proper functioning of the equipment.

N.2.2 Basic insulation

Insulation of hazardous live parts which provides basic protection against electric shock.

NOTE The term basic insulation does not apply to insulation used exclusively for functional purposes. (See N.2.1)

N.2.3 Supplementary insulation

Independent insulation applied in addition to basic insulation in order to provide protection against electric shock in the event of a failure of basic insulation.

N.2.4 Double insulation

Insulation comprising both basic insulation and supplementary insulation.

N.2.5 Reinforced insulation

Insulation of hazardous live parts which provides a degree of protection against electric shock equivalent to double insulation.

NOTE Reinforced insulation may comprise several layers which cannot be tested singly as basic or supplementary insulation.

N.2.6 Protective separation

Separation between circuits by means of

- basic protection (basic insulation) and
- fault protection (supplementary insulation or protective screening), or
- by an equivalent protective provision (e.g. reinforced insulation).

N.2.7 Circuits TBTS

Circuit électrique

- dans lequel la tension ne peut être supérieure à la TBT et
- présentant une séparation de protection des circuits autres que TBTS et
- sans mise à la terre du circuit TBTS, ni de ses masses et
- présentant une séparation simple vis-à-vis de la terre.

N.2.8 Circuits TBTP

Circuit électrique

- dans lequel la tension ne peut être supérieure à la TBT et
- présentant une séparation de protection des circuits autres que TBTP et
- avec mise à la terre du circuit TBTP ou de ses masses, ou des deux.

N.3 Prescriptions

Généralités

Sauf prescription contraire dans la norme de produit correspondante:

- la seule méthode considérée dans cette norme afin d'assurer la séparation de protection est basée sur l'isolation double (ou renforcée) entre le(s) circuits TBTS (TBTP) et les autres circuits;
- les effets des arcs électriques normalement produits dans les chambres de coupure de l'appareillage sur l'isolation sont considérés comme pris en compte avec le dimensionnement des lignes de fuite et aucune vérification spéciale n'est requise;
- les effets des décharges partielles ne sont pas pris en compte.

N.3.1 Prescriptions diélectriques

N.3.1.1 Lignes de fuite

Il doit être vérifié que les lignes de fuite entre un circuit TBTS (TBTP) et les autres circuits sont égales ou supérieures à deux fois celles données pour l'isolation principale, Tableau 15 et correspondant à la valeur de tension assignée déterminée TBTS (TBTP) (selon les principes donnés en 3.2.3 de la CEI 60664-1).

Les lignes de fuite doivent être vérifiées selon N.4.2.1.

N.3.1.2 Distances d'isolement

Les distances d'isolement entre un circuit TBTS (TBTP) et d'autres circuits d'un dispositif doivent être dimensionnées pour résister à la tension assignée aux chocs comme spécifié dans l'Annexe H pour l'isolation principale pour la classe spécifique d'emploi mais à un niveau immédiatement supérieur dans la série de valeurs (ou une valeur égale à 160 % de la valeur de tension requise pour l'isolation principale) suivant les principes donnés en 3.1.5 de la CEI 60664-1. Les conditions d'essais sont données en N.4.2.2.

N.2.7 SELV circuit

An electrical circuit:

- in which the voltage cannot exceed ELV; and
- with protective separation from circuits other than SELV; and
- with no provision for earthing of the SELV circuit nor of its exposed conductive parts; and
- with simple separation from earth.

N.2.8 PELV circuit

An electrical circuit

- in which the voltage cannot exceed ELV; and
- with protective separation from circuits other than PELV; and
- with provisions for earthing of the PELV circuit, or of its exposed conductive parts, or both.

N.3 Requirements

General

Unless otherwise specified in the relevant product standard:

- the only method considered in this standard to achieve the protective separation is based on double (or reinforced) insulation between SELV (PELV) circuit(s) and other circuits;
- the effects of electrical arcs normally produced in the breaking chambers of switchgears and controlgears on insulation are deemed to be taken into account in the dimensioning of creepage distances and no specific verification is required;
- partial discharge effects are not taken into consideration.

N.3.1 Dielectric requirements

N.3.1.1 Creepages

It shall be verified that the creepage distances between SELV (PELV) circuit and other circuits is equal or higher than twice those given for basic insulation in Table 15 and corresponding to the determined SELV (PELV) rated voltage value (following the principles given in 3.2.3 of IEC 60664-1).

The creepage distances shall be verified in accordance with N.4.2.1.

N.3.1.2 Clearances

The clearances between SELV (PELV) circuit and other circuits of the device shall be dimensioned to withstand the rated impulse voltage as determined in accordance with Annex H relevant to the basic insulation for the specific utilisation class but one step higher in the series value (or a value equal to 160 % of the voltage value required for the basic insulation) following the principles given in 3.1.5 of IEC 60664-1. The test conditions are given in N.4.2.2.

N.3.2 Dispositions constructives

Il convient de prendre des mesures relatives à la construction concernant:

- les matériaux employés en fonction du vieillissement;
- les contraintes thermiques ou les risques mécaniques de défaut affectant l'isolation entre les circuits;
- les risques de contact électrique entre les différents circuits en cas de déconnexion accidentel du câblage.

Le paragraphe N.4.3 donne des exemples de risques relatifs à la construction qu'il faut prendre en considération.

N.4 Essais

N.4.1 Généralités

Ces essais sont normalement effectués comme des essais de type. Lorsque la conception relative à la construction ne peut pas assurer sans ambiguïté que l'isolation prévue pour la séparation de protection ne peut pas être affectée par les conditions de production, le constructeur ou la norme de produit correspondante peut également prévoir que les essais ou une partie de ceux-ci soient effectués comme des essais individuels de série.

Ces essais doivent être faits entre le circuit TBTS (TBTP) et chacun des autres circuits, tels que le circuit principal, les circuits de commande et les circuits auxiliaires.

Les essais doivent être effectués dans les conditions de fonctionnement du dispositif: positions d'ouverture, de fermeture et de déclenchement.

N.4.2 Essais diélectriques

N.4.2.1 Vérification des lignes de fuite

Les conditions de mesure sont celles données en 8.3.3.4.1 et dans l'Annexe G.

N.4.2.2 Vérification des distances d'isolement

N.4.2.2.1 Conditions du dispositif pour l'essai

Les essais doivent être effectués sur les dispositifs comme en service, avec le câblage interne et dans l'état propre et sec.

N.4.2.2.2 Application de la tension d'essai

Pour chaque circuit en essai, les bornes externes doivent être raccordées ensemble.

N.4.2.2.3 Tension d'essai de choc

C'est une tension d'essai de choc ayant une forme d'onde 1,2/50 μ s comme décrit en 8.3.3.4.1, la valeur étant choisie comme définie en N.3.1.2.

N.4.2.2.4 Essai

Les distances d'isolement sont vérifiées par application de la tension d'essai de N.4.2.2.3. L'essai doit être effectué pour un minimum de trois ondes de choc de chaque polarité avec un intervalle d'au moins 1 s entre les impulsions selon 8.3.3.4.1.

N.3.2 Construction requirements

Construction measures should be taken regarding:

- materials employed regarding aging;
- thermal stresses or mechanical risks of failure which will impair insulation between circuits;
- risks of electrical contact between different circuits in case of accidental disconnection of wiring.

Subclause N.4.3 gives examples of constructional risks which have to be taken into consideration.

N.4 Tests

N.4.1 General

These tests are normally conducted as type tests. Where the constructional design cannot ensure without doubt that the insulation intended for protective separation cannot be impaired by the effects of product conditions, the manufacturer or the relevant product standard may also conduct all or parts of these tests as routine tests.

Tests verification shall be made between the SELV (PELV) circuit and each other circuits, such as main circuit, control and auxiliary circuits.

Tests shall be done in all operating conditions of the device: open, close, trip positions.

N.4.2 Dielectric tests

N.4.2.1 Creepages verification

Conditions of measuring are those given in 8.3.3.4.1 and Annex G.

N.4.2.2 Clearances verification

N.4.2.2.1 Condition of the device for test

Tests shall be made on devices mounted as for service, including internal wiring and in a clean and dry condition.

N.4.2.2.2 Application of the test voltage

For each circuit of the device under test, external terminals shall be connected together.

N.4.2.2.3 Impulse test voltage

It shall be an impulse test voltage having a 1,2/50 μ s wave form as described in 8.3.3.4.1, the value of which being chosen as defined in N.3.1.2.

N.4.2.2.4 Test

Clearances are verified by application of the test voltage of N.4.2.2.3. The test shall be conducted for a minimum of three impulses of each polarity with an interval of at least 1 s between pulses in accordance with in 8.3.3.4.1.

L'application de la tension d'essai peut être évitée lorsque les distances d'isolement sont égales ou supérieures à celles données au Tableau 13 pour la valeur de la tension d'essai déterminée.

N.4.2.2.5 Résultats à obtenir

Lorsque la tension est appliquée, l'essai est considéré comme satisfaisant s'il n'y a pas de perçage ou contournement.

N.4.3 Exemples de mesures relatives à la construction

Il convient de prendre des mesures afin qu'un seul défaut mécanique, par exemple une broche à souder tordue, un point de soudure détaché ou un bobinage coupé (bobine), une vis desserrée ou tombée, n'affecte pas l'isolation au point qu'elle ne satisfasse plus aux prescriptions de l'isolation principale; il convient cependant que la conception soit telle que deux ou plusieurs de ces défauts n'apparaissent pas simultanément.

Exemples de mesure relatives à la construction:

- stabilité mécanique suffisante;
- barrières mécaniques;
- utilisation de vis captives;
- imprégnation ou moulage des composants;
- insertion des broches dans un manchon isolant;
- éviter les bords tranchants au voisinage des conducteurs.

Application of test voltage may be avoided where clearances are equal or higher than those given in Table 13 for the determined test voltage value.

N.4.2.2.5 Results to be obtained

When the voltage is applied, the test is considered to have been passed if there is no puncture or flashover.

N.4.3 Examples of constructional measures

Measures should be taken that a single mechanical fault – e.g. a bent solder pin, a detached soldering point or a broken winding (coil), a loosened and fallen screw – should not have the result of impairing the insulation to such a degree that it no longer fulfils the requirements of the basic insulation; the design, however, should not consider that two or more of these events will appear simultaneously.

Examples of constructional measures:

- sufficient mechanical stability;
- mechanical barriers;
- employment of captive screws;
- impregnation or casting of components;
- inserting pins into an insulating sleeve;
- to avoid sharp-edges in the vicinity of conductors.

.....

Annexe O (informative)

Aspects environnementaux

Introduction

Le besoin de réduire les impacts d'un produit sur l'environnement naturel pendant toutes les phases de sa vie – de l'acquisition de matériaux jusqu'à la fabrication, la distribution, l'utilisation, la réutilisation, le recyclage et la mise au rebut – est reconnu dans la plupart des pays du monde. Les choix effectués décident largement de ce que seront les impacts pendant chaque phase de la vie du produit. Il existe toutefois des obstacles importants qui rendent la tâche du choix des meilleures options, quant à l'environnement, extrêmement difficile. Par exemple, le choix d'options, lors de la conception, pour minimiser les impacts sur l'environnement, peut impliquer des concessions sévères telle qu'une aptitude au recyclage moindre pour un rendement énergétique accru.

L'introduction continue de nouveaux produits et matériaux peut rendre les évaluations de plus en plus difficiles car les données complémentaires doivent être prises en compte afin d'évaluer les impacts du cycle de vie de ces nouveaux produits et matériaux. De plus, il existe actuellement très peu de données disponibles concernant les impacts sur l'environnement des matériaux existants. Cependant, celles qui existent peuvent être utilisées comme base en vue de l'amélioration des produits en ce qui concerne les impacts sur l'environnement. Les principes d'évaluation des impacts sur l'environnement et de conception pour l'environnement fournissent des moyens complémentaires qui peuvent être utiles à cet égard. La présente annexe présente, de manière détaillée, quelques principes d'évaluations des impacts sur l'environnement afin de donner des informations de base sur ces questions.

Dans l'attente qu'un grand choix de données soit disponible, les fabricants peuvent, par l'utilisation des évaluations des impacts sur l'environnement, fournir une documentation plus large sur les choix de conception spécifique et les raisons qui les motivent. Une telle attitude fait progresser les connaissances liées à ces options et à ces choix et peut également aider dans le recyclage et la mise au rebut à la fin de la vie du produit.

Il convient de noter que la présente annexe peut aider seulement dans la mesure où les règles de l'art ont été développées. Avec l'accroissement des études et analyses réalisées, on accumule plus de données sur le cycle de vie et des choix mieux adaptés à l'environnement sont possibles. En attendant, il convient d'utiliser la présente annexe avec précaution, avec un jugement professionnel et en faisant preuve d'un sens critique aigu.

O.1 Domaine d'application

La présente annexe est destinée à fournir une aide dans l'étude des aspects environnementaux relatifs à l'impact sur l'environnement «naturel» par les produits de la série des CEI 60947.

Le terme environnement, tel qu'il est utilisé dans la présente annexe, diffère du terme utilisé dans les normes de la CEI traitant de l'impact des conditions d'environnement sur les produits électrotechniques.

NOTE En ce qui concerne l'impact des conditions d'environnement sur la performance des produits, il est fait référence à la série des CEI 60068, à la série des CEI 60721 et au Guide 106 de la CEI.

Annex O (informative)

Environmental aspects

Introduction

The need to reduce the impact on the natural environment of a product during all phases of its life – from acquiring materials to manufacturing, distribution, use, re-use, recycling and disposal – is recognized in most countries around the world. The choices made largely decide what those impacts will be during each phase of that product's life. There are, however, considerable obstacles that make the task of selecting the best environmental options very difficult. For example, selecting design options to minimize environmental impact can involve difficult trade-off such as less recyclability for more energy efficiency.

The continuous introduction of new products and materials can make evaluation increasingly difficult, since additional data must be developed to assess the life cycle impacts of such new products and materials. Moreover, there is currently very little data available on the environmental impacts of existing materials. However, those which exist can be used as a basis for improvement of the products with respect to environmental impact. Environmental impact assessment (EIA) and design for environment (DFE) principles provide additional instruments that may be useful in this respect. This annex details some EIA principles to give background information on these issues.

Until more data are available, manufacturers can document more extensively, through the use of environmental impact assessments (EIAs), the specific design choices and the reasons behind them. This expands the knowledge based on such options and choices, and it may also assist in the recycling and disposal of the product at the end of life (EOL).

It should be noted that this annex can assist only insofar as the state of the art has been developed. As more studies and analyses are completed, more life-cycle data will be accumulated and better environmentally sound choices will be possible. Until then, the recommendation is to use this annex with care, professional judgement and a sound critical ability.

O.1 Scope

This annex is intended to give assistance in the consideration of environmental aspects relating to the impacts on the "natural" environment of products of the IEC 60947 series.

The term environment, as used in this annex, differs from the term used in the IEC standards dealing with the impact of environmental conditions on electrotechnical products.

NOTE As regards the impact of environmental conditions on the performance of products, reference is made to the IEC 60068 and IEC 60721 series and to IEC Guide 106.

O.2 Définitions

Pour les besoins de la présente annexe, les définitions suivantes s'appliquent.

O.2.1

environnement «naturel» (désigné ci-après environnement)

éléments qui affectent la qualité de la vie tels que la qualité de l'eau, de l'air et du sol ainsi que la préservation de l'énergie et des matériaux, et la réduction du gaspillage

O.2.2

cycle de vie

étapes consécutives et reliées entre elles, et tous les intrants et sortants significatifs directement associés d'un système à partir de l'extraction ou de l'exploitation des ressources naturelles jusqu'à la mise au rebut définitive de tous les matériaux comme étant des déchets irrécupérables ou de l'énergie dissipée

O.2.3

analyse du cycle de vie

ensemble systématique de procédures destinées à compiler et à examiner les entrées et les sorties de matériaux et d'énergie, et les impacts sur l'environnement associés pouvant être attribués directement au fonctionnement d'un système économique pendant toute la durée de son cycle de vie

O.2.4

contrainte sur l'environnement

tout changement apporté à l'environnement susceptible, en permanence ou provisoirement, d'entraîner la perte de ressources naturelles ou la détérioration de la qualité naturelle de l'air, de l'eau ou du sol

O.2.5

impact sur l'environnement

conséquences pour la santé de l'homme, pour le bien-être de la flore et de la faune ou pour la disponibilité future de ressources naturelles, attribuables aux intrants et sortants d'un système

O.2.6

évaluation des impacts sur l'environnement

procédé pour déterminer l'ampleur et l'importance des impacts sur l'environnement dans la limite des cibles, domaine d'application et objectifs définis dans l'évaluation du cycle de vie

O.2.7

recyclage

ensemble de procédés destinés à détourner des matériaux, qui seraient autrement mis au rebut comme des déchets, vers un système économique où ils contribuent à la production de matériaux utiles

O.2.8

aptitude au recyclage

propriété d'une substance, ou d'un matériau et des pièces fabriquées à partir de ces substances ou matériaux, leur permettant d'être recyclés

O.2.9

fin de vie

état d'un produit lorsqu'il est définitivement mis hors d'emploi

O.2 Definitions

For the purpose of this annex, the following definitions apply.

O.2.1

"natural" environment (hereinafter referred to as environment)

attributes which affect the quality of life, such as water, air, and soil quality, conservation of energy and materials and avoidance of waste

O.2.2

life cycle

consecutive and interlinked stages, and all directly associated significant inputs and outputs, of a system from the extraction or exploitation of natural resources to the final disposal of all materials as irretrievable wastes or dissipated energy

O.2.3

life cycle assessment (LCA)

systematic set of procedures for compiling and examining the inputs and outputs of materials and energy and associated environmental impacts directly attributable to the functioning of an economic system throughout its life cycle

O.2.4

environmental burden

any change to the environment which, permanently or temporarily, results in loss of natural resources or deterioration of the natural quality of air, water or soil

O.2.5

environmental impact

consequences for human health, for the well-being of flora and fauna or for the future availability of natural resources, attributable to the input and output streams of a system

O.2.6

environmental impact assessment (EIA)

process to determine the magnitude and significance of environmental impacts within the confines of the goals, scope and objectives defined in the life cycle assessment

O.2.7

recycling

set of processes for diverting materials that would otherwise be disposed of as wastes, into an economic system where they contribute to the production of useful material

O.2.8

recyclability

property of a substance or a material and parts made thereof that makes it possible to be recycled

O.2.9

end of life

state of a product when it is finally removed from use

O.2.10

conception pour l'environnement

ensemble de procédures destinées à la conception d'un produit pour optimiser les caractéristiques écologiques du produit soumis aux conditions techniques et économiques existantes

O.3 Considérations générales

Il convient de vérifier que la considération des points suivants conduise toujours à minimiser l'impact du produit sur l'environnement pendant son cycle de vie:

- la préservation des matériaux pour la sauvegarde des ressources;
- l'usage efficace de l'énergie et des ressources;
- la réduction des émissions et des déchets;
- le contenu minimal en matériau d'un produit (y compris le matériau d'emballage);
- la diminution du nombre de matériaux différents;
- la substitution ou la réduction de l'utilisation de substances dangereuses;
- la réutilisation/remise à neuf des sous-assemblages ou des composants;
- la conception pour rendre facile la maintenance, le démontage et l'aptitude au recyclage si applicable;
- le revêtement de surface ou d'autres combinaisons de matériaux gênant l'aptitude au recyclage;
- le mode d'emploi/l'information adéquate relative à l'environnement pour l'utilisateur.

O.4 Intrants et sortants à considérer

O.4.1 Généralités

La Figure O.1, établie sur la base des travaux de l'ISO/TC 207/GT1, indique les liens existants entre les étapes du principe de cycle de vie environnemental d'un produit, la fonction d'un produit, sa conception, ses performances et d'autres éléments externes. Les objectifs principaux des normes d'environnement font aussi l'objet d'une liste, avec la consommation de matériaux et d'énergie, les émissions dans l'environnement, l'aptitude au recyclage et le démontage. A chaque étape du cycle de vie du produit, il est recommandé d'examiner l'équilibre matériaux/énergie. Lorsque les données seront disponibles, l'étude couvrira l'ensemble du cycle de vie «du début à la fin». La Figure O.1 est également l'illustration des cycles de l'amélioration d'un produit qui aboutira à la prévention de la pollution et à la préservation des ressources.

O.4.2 Intrants et sortants

Les impacts d'un produit sur l'environnement sont largement déterminés par les intrants qui sont utilisés et les sortants qui sont générés à tous les stades du cycle de vie des produits. Le changement d'un seul intrant, soit pour altérer les matériaux et l'énergie utilisés, soit pour influencer un seul sortant, peut affecter d'autres intrants et sortants (voir Figure O.1).

O.2.10

design for environment (DFE)

set of procedures for designing a product to optimize ecological features of the product under existing technical and economical conditions

O.3 General considerations

It should be checked that consideration of the following points always leads to minimizing the environmental impacts of the product throughout its life cycle:

- material conservation for preservation of resources;
- efficient use of energy and resources;
- reduction of emissions and waste;
- minimum material content of product (including packaging material);
- decreasing the number of different materials;
- substitution or reduction in use of hazardous substances;
- re-use/refurbishing of subassemblies or components;
- design for easy maintainability, disassembly and recyclability if applicable;
- surface coating or other material combinations impeding recyclability;
- adequate environmental instruction/information for the user.

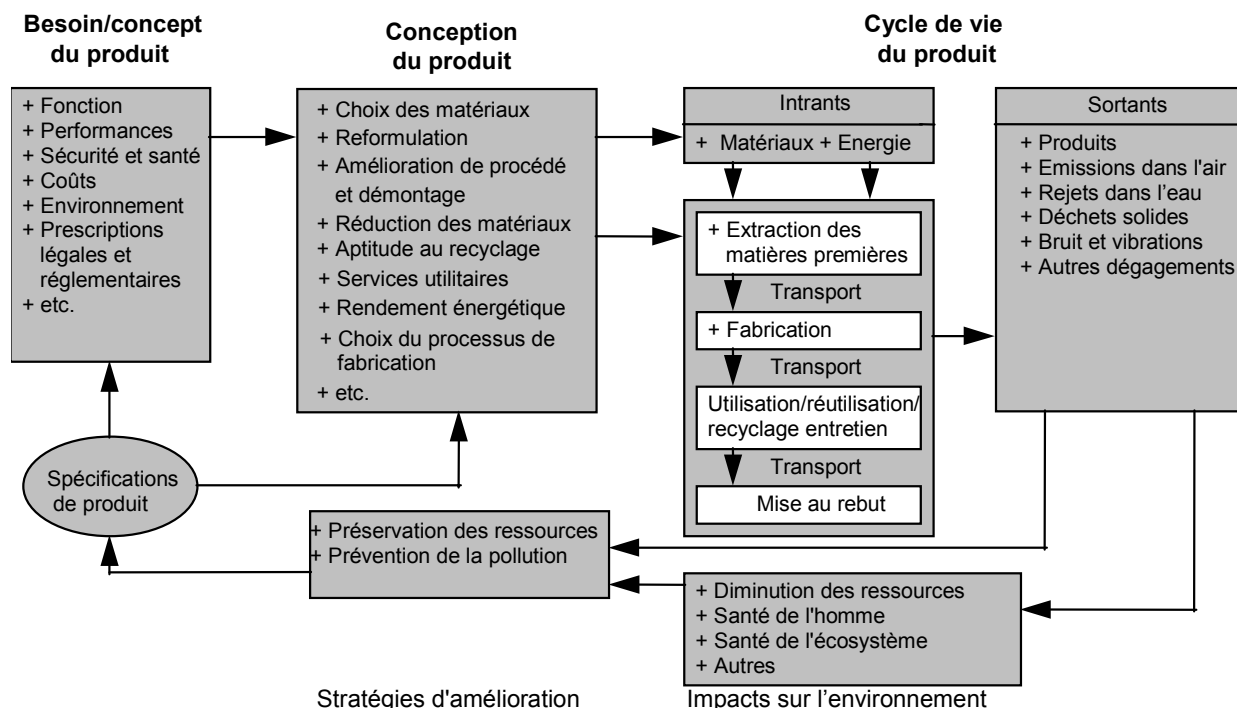
O.4 Inputs and outputs to be considered

O.4.1 General

Figure O.1, based on the work of ISO/TC 207/WG1, presents the correlation between principal steps in the environmental life cycle of a product, the product's function, its design, performance and other external considerations. The major objectives of environmental standards are also listed, namely consumption of material and energy, environmental emissions, recyclability, disassembly. At each step of a product's life cycle the materials and energy balance should be considered. When data are available, the study will cover the span of the life cycle from "cradle to grave". Figure O.1 also illustrates a product improvement cycle that leads to pollution prevention and resource conservation.

O.4.2 Inputs and outputs

Products environmental impacts are largely determined by the inputs that are used and the outputs that are generated at all stages of the products life cycle. Changing any single input, either to alter the materials and energy used, or to influence a single output, may affect other inputs and outputs (see Figure O.1).



IEC 1357/2000

NOTE 1 Cette figure est basée sur les travaux de l'ISO/TC 207.

NOTE 2 Dans le secteur électrotechnique, «autres dégagements» signifie les émissions électromagnétiques, les rayonnements ionisants et non ionisants et les émissions vers le sol.

Figure O.1 – Aspects environnementaux pour les produits relatifs à la vie du produit

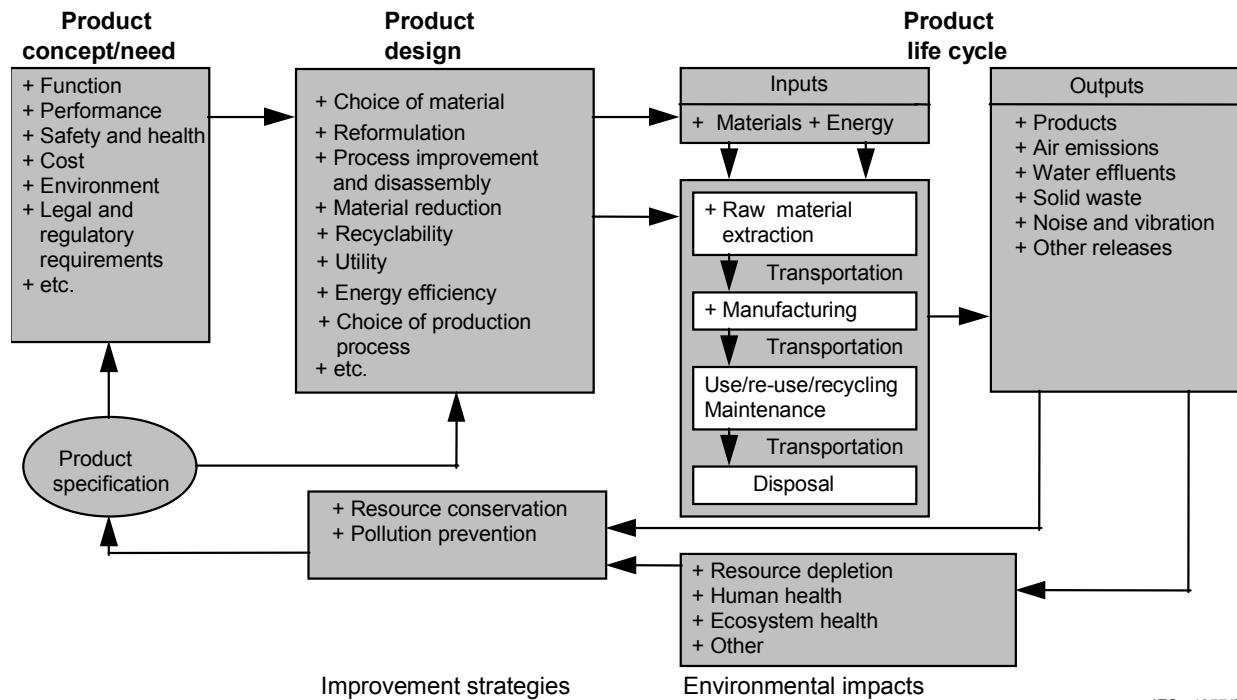
O.4.3 Intrants: matériaux et énergie

O.4.3.1 Il convient de prendre aussi en considération les intrants relatifs aux matériaux utilisés dans le développement d'un produit. Ces impacts peuvent comprendre l'épuisement des ressources renouvelables ou non renouvelables, l'usage préjudiciable à la terre, l'exposition humaine ou environnementale aux matériaux dangereux. Les matériaux peuvent aussi contribuer à la génération de déchets, d'émissions dans l'air, de rejets dans l'eau et d'autres dégagements. Les matériaux associés à l'acquisition de la matière première, la fabrication, le transport (comprenant l'emballage et le stockage), l'utilisation/la maintenance, la réutilisation/le recyclage et la mise au rebut des produits peuvent produire une variété d'impacts sur l'environnement.

O.4.3.2 Les intrants relatifs à l'énergie sont requis à la plupart des stades du cycle de vie d'un produit. Les sources d'énergie comprennent les combustibles fossilisés, l'énergie nucléaire, les déchets récupérés, l'énergie hydroélectrique, l'énergie géothermique, l'énergie solaire, l'énergie du vent et d'autres sources. Chaque source d'énergie a son propre ensemble d'impacts sur l'environnement.

O.4.4 Sortants

O.4.4.1 Les sortants générés pendant un cycle de vie d'un produit comprennent généralement le produit lui-même, des produits intermédiaires et dérivés, des émissions dans l'air, des rejets dans l'eau, des déchets et d'autres dégagements.



NOTE 1 This figure is based on the work of ISO/TC 207.

NOTE 2 For the electrotechnical sector, "other releases" means electromagnetic emissions, ionizing and non-ionizing radiation and emissions to soil.

Figure O.1 – Environmental aspects for products related to the life cycle

O.4.3 Inputs: materials and energy

O.4.3.1 Material inputs used in product development should also be considered. These impacts can include depletion of renewable and non-renewable resources, detrimental land use, and environmental or human exposure to hazardous materials. Material inputs can also contribute to the generation of waste, emissions to air, effluents to water, and other releases. Material inputs associated with raw material acquisition, manufacturing, transportation (including packaging and storage), use/maintenance, re-use/recycling, and disposal of products can produce a variety of environmental impacts.

O.4.3.2 Energy inputs are required at most stages of a product's life cycle. Energy sources include fossil fuels, nuclear, recovered waste, hydroelectric, geothermal, solar and wind energy, and other sources. Each energy source has its own set of environmental impacts.

O.4.4 Outputs

O.4.4.1 Outputs generated during a product's life cycle generally comprise the product itself, intermediates and by-products, air emissions, water effluents, waste materials and other releases.

O.4.4.2 Les émissions dans l'air comprennent des dégagements de gaz ou de vapeur et des particules de matière. Les dégagements de substances toxiques, corrosives, inflammables, explosives, acides ou odorantes peuvent affecter la flore, la faune, les êtres humains, les bâtiments, etc., ou contribuer à d'autres impacts sur l'environnement tels que la réduction de l'ozone stratosphérique ou la formation de brouillard enfumé. Les émissions dans l'air incluent les dégagements d'un endroit aussi bien que de foyers diffus, les dégagements traités aussi bien que non traités et les dégagements issus d'un fonctionnement normal aussi bien que les dégagements accidentels.

O.4.4.3 Les rejets dans l'eau comprennent le déversement de substances dans les cours d'eau, soit de surface soit d'eaux souterraines. Le déversement de substances nutritives ou de substances toxiques, corrosives, radioactives, persistantes, s'accumulant ou appauvrissant l'oxygène peut donner lieu à des impacts sur l'environnement défavorables comprenant diverses pollutions sur les écosystèmes aquatiques et une eutrophisation indésirable des eaux naturelles. Les rejets dans l'eau incluent les déversements d'un endroit aussi bien que de foyers diffus, les déversements traités aussi bien que non traités et les déversements issus d'un fonctionnement normal aussi bien que les déversements accidentels.

O.4.4.4 Les déchets comprennent les matériaux solides ou liquides et les produits mis au rebut. Les déchets peuvent être générés à tous les stades du cycle de vie d'un produit. Les déchets sont sujets aux techniques de recyclage, de traitement, de récupération ou de mise au rebut, associées aux intrants et sortants qui peuvent contribuer à des impacts défavorables sur l'environnement.

O.4.4.5 D'autres nuisances peuvent regrouper les émissions au sol, le bruit et les vibrations, le rayonnement et la chaleur.

O.5 Techniques pour l'identification et l'évaluation des impacts sur l'environnement

O.5.1 L'identification précise et l'évaluation de la manière dont les impacts sur l'environnement sont influencés par les produits sont complexes et requièrent une attention particulière pouvant nécessiter la consultation d'experts. Certaines techniques sont en cours de développement pour orienter l'identification et l'évaluation des impacts sur l'environnement des produits. Bien qu'une complète connaissance de ces techniques et de leurs limitations requière une expérience étendue et une étude des sciences de l'environnement, la prise de conscience de celles-ci donne quelques idées générales sur la manière dont les produits peuvent produire un effet sur l'environnement.

O.5.2 Un exemple de telles techniques, l'analyse du cycle de vie, est le sujet de travaux de normalisation de l'ISO/TC 207/SC 5 et de l'ISO 14040.

L'analyse du cycle de vie est une technique pour l'évaluation des aspects environnementaux et des impacts potentiels associés à un produit et comprend une série d'analyses en trois phases.

Phase 1: analyse de l'inventaire, également appelé inventaire du cycle de vie – identification et quantification de l'énergie et des matériaux utilisés et les dégagements/contraintes sur l'environnement en résultant qui se produisent pendant la totalité du cycle de vie.

Phase 2: évaluation des impacts – évaluation des impacts sur l'environnement de l'énergie et des matériaux utilisés, ainsi que du produit final lui-même, et de tout dégagement/contrainte sur l'environnement apparaissant pendant la totalité du cycle de vie.

Phase 3: évaluation d'amélioration – évaluation des possibilités d'amélioration des performances environnementales, puis mise en application des modifications devant apporter les améliorations.

O.4.4.2 Air emissions comprise releases of gases, vapours or particulate matter into the air. Releases of toxic, corrosive, flammable, explosive, acidic or odorous substances may adversely affect flora, fauna, human beings, buildings, etc., or contribute to other environmental impacts such as depletion of stratospheric ozone or formation of smog. Air emissions include releases from point as well as diffuse sources, treated as well as untreated releases, and releases from normal operation as well as accidental releases.

O.4.4.3 Water effluents comprise the discharge of substances to a watercourse, either surface or ground water. The discharge of nutrients or toxic, corrosive, radioactive, persistent, accumulating or oxygen-depleting substances may give rise to adverse environmental impacts, including various pollution effects on aquatic ecosystems and undesirable eutrophication of natural waters. Water effluents include discharges from point as well as diffuse sources, treated as well as untreated discharges, and discharges from normal operation as well as accidental discharges.

O.4.4.4 Waste materials comprise solid or liquid materials and products which are disposed of. Waste materials may be produced at all stages of a product's life cycle. Waste materials are subject to recycling, treatment, recovery or disposal techniques associated with further inputs and outputs which may contribute to adverse environmental impacts.

O.4.4.5 Other releases may encompass emissions to soil, noise and vibration, radiation and waste heat.

O.5 Techniques for identifying and assessing environmental impacts

O.5.1 Accurate identification and assessment of how environmental impacts are influenced by products are complex and require careful consideration and may involve the need for consultation with experts. Certain techniques are evolving to guide the identification and assessment of a product's environmental impacts. Although a complete understanding of these techniques and their limitations requires extensive experience and study of the environmental sciences, awareness of them offers some general understanding of how products may affect the environment.

O.5.2 One example of such techniques, life cycle assessment (LCA), is the subject of standardization by ISO/TC 207/SC 5 and in ISO 14040.

LCA is a technique for assessing the environmental aspects and potential impacts associated with a product and comprises a three-phase series of analyses.

Phase 1: the inventory analyses, also known as life cycle inventory (LCI) – identifying and quantifying energy and materials used and the resultant environmental releases/burdens that occur during the entire life cycle.

Phase 2: the impact assessment – assessing the environmental impacts of the energy and materials used, as well as those of the final product itself, plus any and all environmental releases/burdens over the entire life cycle.

Phase 3: the improvement assessment – evaluating the opportunities to improve environmental performance and then implementing the changes that will achieve improvements.

L'analyse du cycle de vie étudie les aspects environnementaux et les impacts potentiels pendant toute la vie d'un produit («du début à la fin») de l'acquisition de la matière première jusqu'à la production, l'utilisation et la mise au rebut. Les catégories générales des impacts sur l'environnement nécessitant considération incluent l'utilisation des ressources, la santé de l'homme et les conséquences écologiques.

L'analyse du cycle de vie peut aider dans:

- l'identification des opportunités pour améliorer les aspects environnementaux des produits à différents moments de leurs cycles de vie;
- la prise de décision dans l'industrie, les organisations gouvernementales ou non gouvernementales (par exemple, planification stratégique, établissement des priorités, production et conception ou reconception de processus);
- sélection d'indicateurs pertinents de performance environnementale, comprenant les techniques de mesure;
- la commercialisation (par exemple, une affirmation relative à l'environnement, un plan écolabel ou une déclaration relative à un produit vis à vis de l'environnement).

En plus de l'analyse du cycle de vie, il convient que les fabricants soient informés du domaine émergeant de la conception environnementale.

O.6 Comités techniques de l'ISO concernés

TC 61	Plastiques
TC 79	Métaux légers et leurs alliages
TC 122	Emballages
TC 146	Qualité de l'air
TC 147	Qualité de l'eau
TC 190	Qualité du sol
TC 203	Systèmes d'énergie technique
TC 205	Conception de l'environnement intérieur des bâtiments
TC 207	Management environnemental
SC 1	Systèmes de management environnemental
SC 2	Audit d'environnement et investigations environnementales associées
SC 3	Etiquetage environnemental
SC 4	Evaluation des performances environnementales
SC 5	Analyse du cycle de vie
SC 6	Termes et définitions
GT 1	Aspects environnementaux dans les normes de produit

O.7 Guide relatif aux principes d'évaluation des impacts sur l'environnement

A l'étude.

O.8 Guide relatif aux principes de conception environnementale

A l'étude.

LCA studies the environmental aspects and potential impacts throughout a product's life ("cradle-to-grave") from raw material acquisition through production, use and disposal. The general categories of environmental impacts needing consideration include resource use, human health, and ecological consequences.

LCA can assist in:

- identifying opportunities to improve the environmental aspects of products at various points in their life cycle;
- decision-making in industry, governmental or non-governmental organizations (e.g. strategic planning, priority setting, product or process design or redesign);
- selection of relevant indicators of environmental performance, including measurement techniques;
- marketing (e.g. an environmental claim, ecolabelling scheme or environmental product declaration).

In addition to LCA, manufacturers should be aware of the emerging field of design for environment (DFE).

O.6 Relevant ISO technical committees

TC 61	Plastics
TC 79	Light metals and their alloys
TC 122	Packaging
TC 146	Air quality
TC 147	Water quality
TC 190	Soil quality
TC 203	Technical energy systems
TC 205	Building environment design
TC 207	Environmental management
SC 1	Environmental management systems
SC 2	Environmental auditing and related environmental investigations
SC 3	Environmental labelling
SC 4	Environmental performance evaluation
SC 5	Life cycle assessment
SC 6	Terms and definitions
WG 1	Environmental aspects in product standards

O.7 Guidance on environmental impact assessment (EIA) principles

Under consideration.

O.8 Guidance on design for environment (DFE) principles

Under consideration.

O.9 Documents de référence

Guide CEI 106, *Guide pour la spécification des conditions d'environnement pour la fixation des caractéristiques de fonctionnement des matériels*

CEI 60068 (toutes les parties), *Essais d'environnement*

CEI 60721 (toutes les parties), *Classification des conditions d'environnement*

ISO 14040:1997, *Management environnemental – Analyse du cycle de vie – Principes et cadre*

O.9 Reference documents

IEC Guide 106, *Guide for specifying environmental conditions for equipment performance rating*

IEC 60068 (all parts), *Environmental testing*

IEC 60721 (all parts), *Classification of environmental conditions*

ISO 14040:1997, *Environmental management – Life cycle assessment – Principles and framework*

Annexe P
(informative)

**Cosses d'extrémité pour l'appareillage à basse tension
raccordé à des conducteurs en cuivre**

**Tableau P.1 – Exemples de cosses d'extrémité pour l'appareillage à basse tension
raccordé à des conducteurs en cuivre**

Section du conducteur mm ²		Dimensions (voir Figure P.1) mm						Trou pour montage par boulon
A âme souple	A âme massive ou câblée	L max.	N max.	W max.	W gabarit	Z max.	M min.	H
6	10	22	6	10		12	6	M5
10	16	26	6	10		12	6	M5
16	25	28	6	10		12	6	M5
25	35	33	7	12	12,5	17	7	M6
35	50	38	7	12	12,5	17	7	M6
50	70	41	7	12	12,5	17	7	M6
70	95	48	8,5	16	16,5	20	8,5	M8
95	120	51	10,5	20	20,5	25	10,5	M10
120	150	60	10,5	20	20,5	25	10,5	M10
150	185	72	11	25	25,5	25	11	M10
185	240	78	12,5	31	32,5	31	12,5	M12
240	300	89	12,5	31	32,5	31	12,5	M12
300	400	105	17	40	40,5	40	17	M16
400	500	110	17	40	40,5	40	17	M16

NOTE D'autres dimensions différentes de cosses sont disponibles.

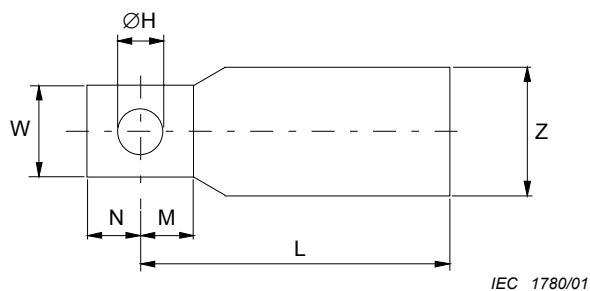


Figure P.1 – Dimensions

Annex P (informative)

Terminal lugs for low voltage switchgear and controlgear connected to copper conductors

**Table P.1 – Examples of terminal lugs for low voltage switchgear and controlgear
connected to copper conductors**

Conductor cross-sectional area mm ²		Dimensions (see Figure P.1) mm						Clearance hole for mounting bolt
Flexible	Solid or stranded	L max.	N max.	W max.	W Gauge	Z max.	M min.	H
6	10	22	6	10		12	6	M5
10	16	26	6	10		12	6	M5
16	25	28	6	10		12	6	M5
25	35	33	7	12	12,5	17	7	M6
35	50	38	7	12	12,5	17	7	M6
50	70	41	7	12	12,5	17	7	M6
70	95	48	8,5	16	16,5	20	8,5	M8
95	120	51	10,5	20	20,5	25	10,5	M10
120	150	60	10,5	20	20,5	25	10,5	M10
150	185	72	11	25	25,5	25	11	M10
185	240	78	12,5	31	32,5	31	12,5	M12
240	300	89	12,5	31	32,5	31	12,5	M12
300	400	105	17	40	40,5	40	17	M16
400	500	110	17	40	40,5	40	17	M16

NOTE Other different dimensions of cables lugs are available.

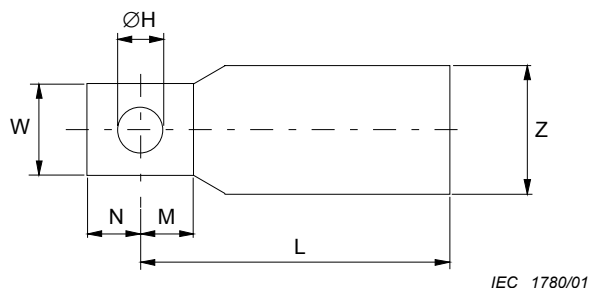


Figure P.1 – Dimensions



Standards Survey

The IEC would like to offer you the best quality standards possible. To make sure that we continue to meet your needs, your feedback is essential. Would you please take a minute to answer the questions overleaf and fax them to us at +41 22 919 03 00 or mail them to the address below. Thank you!

Customer Service Centre (CSC)

International Electrotechnical Commission

3, rue de Varembé
1211 Genève 20
Switzerland

or

Fax to: **IEC/CSC** at +41 22 919 03 00

Thank you for your contribution to the standards-making process.

A Prioritaire

Nicht frankieren
Ne pas affranchir



Non affrancare
No stamp required

RÉPONSE PAYÉE

SUISSE

Customer Service Centre (CSC)
International Electrotechnical Commission
3, rue de Varembé
1211 GENEVA 20
Switzerland



Q1 Please report on **ONE STANDARD** and **ONE STANDARD ONLY**. Enter the exact number of the standard: (e.g. 60601-1-1)

.....

Q2 Please tell us in what capacity(ies) you bought the standard (tick all that apply). I am the/a:

- purchasing agent
- librarian
- researcher
- design engineer
- safety engineer
- testing engineer
- marketing specialist
- other.....

Q3 I work for/in/as a: (tick all that apply)

- manufacturing
- consultant
- government
- test/certification facility
- public utility
- education
- military
- other.....

Q4 This standard will be used for: (tick all that apply)

- general reference
- product research
- product design/development
- specifications
- tenders
- quality assessment
- certification
- technical documentation
- thesis
- manufacturing
- other.....

Q5 This standard meets my needs: (tick one)

- not at all
- nearly
- fairly well
- exactly

Q6 If you ticked NOT AT ALL in Question 5 the reason is: (tick all that apply)

- standard is out of date
- standard is incomplete
- standard is too academic
- standard is too superficial
- title is misleading
- I made the wrong choice
- other

Q7 Please assess the standard in the following categories, using the numbers:

- (1) unacceptable,
- (2) below average,
- (3) average,
- (4) above average,
- (5) exceptional,
- (6) not applicable

- timeliness.....
- quality of writing.....
- technical contents.....
- logic of arrangement of contents
- tables, charts, graphs, figures.....
- other

Q8 I read/use the: (tick one)

- French text only
- English text only
- both English and French texts

Q9 Please share any comment on any aspect of the IEC that you would like us to know:

.....





Enquête sur les normes

La CEI ambitionne de vous offrir les meilleures normes possibles. Pour nous assurer que nous continuons à répondre à votre attente, nous avons besoin de quelques renseignements de votre part. Nous vous demandons simplement de consacrer un instant pour répondre au questionnaire ci-après et de nous le retourner par fax au +41 22 919 03 00 ou par courrier à l'adresse ci-dessous. Merci !

Centre du Service Clientèle (CSC)

Commission Electrotechnique Internationale

3, rue de Varembé

1211 Genève 20

Suisse

ou

Télécopie: **CEI/CSC** +41 22 919 03 00

Nous vous remercions de la contribution que vous voudrez bien apporter ainsi à la Normalisation Internationale.

A Prioritaire

Nicht frankieren
Ne pas affranchir



Non affrancare
No stamp required

RÉPONSE PAYÉE

SUISSE

Centre du Service Clientèle (CSC)

Commission Electrotechnique Internationale

3, rue de Varembé

1211 GENÈVE 20

Suisse



Q1 Veuillez ne mentionner qu'**UNE SEULE NORME** et indiquer son numéro exact: (ex. 60601-1-1)

.....

Q2 En tant qu'acheteur de cette norme, quelle est votre fonction? (cochez tout ce qui convient)
Je suis le/un:

- agent d'un service d'achat
- bibliothécaire
- chercheur
- ingénieur concepteur
- ingénieur sécurité
- ingénieur d'essais
- spécialiste en marketing
- autre(s).....

Q3 Je travaille: (cochez tout ce qui convient)

- dans l'industrie
- comme consultant
- pour un gouvernement
- pour un organisme d'essais/ certification
- dans un service public
- dans l'enseignement
- comme militaire
- autre(s).....

Q4 Cette norme sera utilisée pour/comme (cochez tout ce qui convient)

- ouvrage de référence
- une recherche de produit
- une étude/développement de produit
- des spécifications
- des soumissions
- une évaluation de la qualité
- une certification
- une documentation technique
- une thèse
- la fabrication
- autre(s).....

Q5 Cette norme répond-elle à vos besoins: (une seule réponse)

- pas du tout
- à peu près
- assez bien
- parfaitement

Q6 Si vous avez répondu PAS DU TOUT à Q5, c'est pour la/les raison(s) suivantes: (cochez tout ce qui convient)

- la norme a besoin d'être révisée
- la norme est incomplète
- la norme est trop théorique
- la norme est trop superficielle
- le titre est équivoque
- je n'ai pas fait le bon choix
- autre(s)

Q7 Veuillez évaluer chacun des critères ci-dessous en utilisant les chiffres (1) inacceptable, (2) au-dessous de la moyenne, (3) moyen, (4) au-dessus de la moyenne, (5) exceptionnel, (6) sans objet

- publication en temps opportun
- qualité de la rédaction.....
- contenu technique
- disposition logique du contenu
- tableaux, diagrammes, graphiques, figures
- autre(s)

Q8 Je lis/utilise: (une seule réponse)

- uniquement le texte français
- uniquement le texte anglais
- les textes anglais et français

Q9 Veuillez nous faire part de vos observations éventuelles sur la CEI:

.....
.....
.....
.....
.....
.....



ISBN 2-8318-7435-1



9 782831 874357

ICS 29.130.20

Typeset and printed by the IEC Central Office
GENEVA, SWITZERLAND